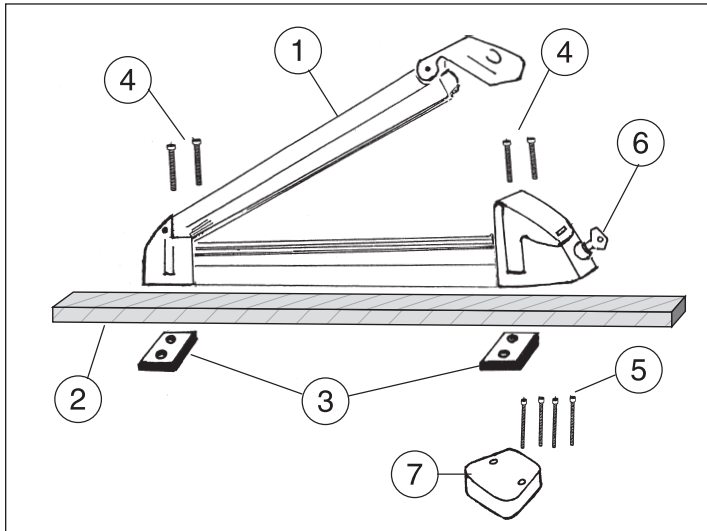


SKI RACK "WHITE BEAR"



Istruzioni di montaggio e utilizzo del portasci.

ATTENZIONE

- Per motivi di sicurezza, procedere all'applicazione del portasci solo dopo aver letto attentamente le seguenti istruzioni.
- Il portasci può essere montato esclusivamente sul tetto della vettura utilizzando barre portatutto dalla sezione massima di mm 60 x 32 distanziandole tra di loro massimo di 70 cm.

MONTAGGIO (vedere schema)

- Appoggiare il portasci (1) sulla barra portatutto (2).
- Posizionare le piastrine di fissaggio (3) sotto la barra portatutto, in corrispondenza dei fori sul portasci
- Inserire le viti (4) e serrarle con forza, con utensile adeguato
- Aprire il portasci ruotando la chiave in senso orario (6).
- Appoggiare gli sci con le punte rivolte verso il retro della vettura.
- Chiudere il portasci esclusivamente con la chiave, ruotandola in senso antiorario. Solo a chiusura avvenuta, la chiave può essere tolta. E' vietato trascinare con la chiave inserita nella serratura.
- Verificare la corretta chiusura del portasci.
- Riporre la chiave in luogo sicuro.
- Gli sci montati devono risultare paralleli al terreno.
- Non superare il numero di paia di sci per il quale il prodotto è stato omologato.
- Usare i portasci solo su barre universali a norma DIN 75302 e contraddistinte dal marchio GS.
- Controllare che il portasci sia fissato bene: la prima volta dopo un breve tragitto e di norma a intervalli regolari durante il viaggio.
- Non trasportare sci troppo corti che potrebbero uscire dal portasci.

Nel caso di sci Carving oppure sci con attacco molto alto, prima del montaggio posizionare sotto al portasci gli appositi rialzi per distanziare l'intero sistema dal tettuccio della vettura, utilizzando le viti di fissaggio più lunghe 6x95 mm. (5)

Questa è una operazione da eseguire solo se si rende necessaria.

CONSIGLI

- L'applicazione del portasci, sul tetto della vettura, comporta una variazione delle condizioni di marcia.
- Guidare con prudenza e a velocità moderata (max 130 Km/h) evitando possibilmente, accelerazioni o frenate violente e bruschi cambi di direzione..
- Verificare l'integrità del prodotto ogni volta che viene utilizzato.
- Per motivi di sicurezza, smontare il portasci quando non viene utilizzato.

N.B.

Il fornitore declina ogni responsabilità per danni a cose o persone, derivati dalla inosservanza delle norme sopra indicate o da un uso improprio del prodotto.



Instructions for Mounting and Using the ski rack.

INTRODUCTION

- For reasons of safety, install the ski rack only after carefully reading the following instructions.
- The ski rack can be only mounted on the car roof using roof-rack bars with a maximum cross section of 60 x 32 mm, spacing them out of cm. 70 at most.

MOUNTING (see diagram)

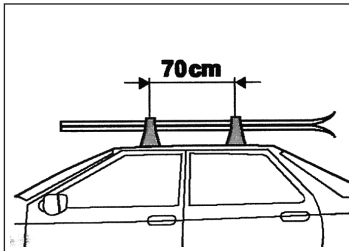
- Rest the ski rack (1) on the roof-rack bar (2).
- Position the fixing plates (3) under the roof-rack bar by lining up the holes on the ski rack.
- Insert the screws (4) and firmly tighten
- Open the ski rack by turning the key clockwise (6).
- Place the skis with the tips facing towards the rear of the car.
- Close the ski rack only with the key, turning it anticlockwise. The key can only be removed after closure. It's forbidden travelling with the key inserted into the lock.
- Check the ski rack is securely closed and locked.
- Place the key in a safe place.
- The mounted skis must be parallel with the roof of the vehicle.
- Never exceed the number of pairs of skis the product has been type-approved for.
- Only use your ski-rack onto universal GS-marked bars complying with standard DIN 75302.
- Make sure that your ski-rack has been secured correctly. Perform the first check after driving a short distance. The following checks have to be performed on a regular basis all along your trip.
- Never carry too short skis : they may fall off the rack.

Prior to assembly, in the case of Carving skis or ones with very high bindings, position the spacers under the ski rack to raise the entire system from the car roof and use the longer screws for fastening (6x95 mm) (5).

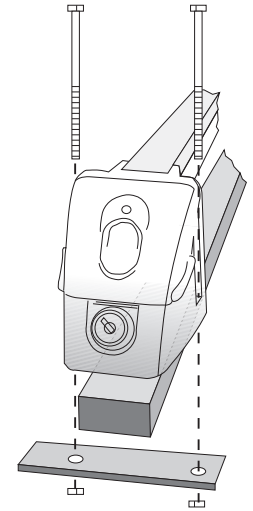
This operation must only be done when necessary.

TIPS

- Installation of the ski rack on the vehicle brings about changes in driving conditions.
- Drive carefully at a moderate speed (max. 130 kmph) avoiding sharp acceleration or braking and sudden changes in direction if at all possible.



COD	PARTS	Qty.
1	Ski rade	2
3	Supports	4
4	Screw 6 x 55	8
5	Screw 6 x 95	8
6	Key	1
7	Rise	4
8	Instruction sheet	1



- In windy conditions, reduce your speed still further.
- Ensure the ski rack and roof bars are secure at the start of each journey, and after any stops during the journey.
- For safety reasons, disassemble your ski-rack when you do not use it.

N.B.

The supplier disclaims all responsibility for damage to property or injury to persons deriving from failure to observe the above instructions or from improper use of the product.



Instructions de montage et d'utilisation du porte-skis.

ATTENTION !

- Pour des raisons de sécurité, montez le porte-skis seulement après avoir lu attentivement les instructions suivantes.
- Le porte-skis ne peut être monté que sur une galerie dont les barres ont une section maximum de 60 x 32 mm, la distance max. de 70 cm entre les barres.

MONTAGE (cfr. schéma)

- Posez le porte-skis (1) sur la barre de la galerie (2).
- Posez les plaquettes de fixation (3) sous la barre de la galerie en correspondance des trous du porte-skis.
- Introduisez les vis (4) et vissez-les à fond serrez fort avec un outil prévu à cet effet.
- Ouvrez le porte-skis en tournant la clé (6) dans le sens des aiguilles d'une montre.
- Posez les skis avec les pointes vers l'arrière du véhicule.
- Fermez le porte-skis à l'aide de la clé en la tournant dans le sens contraire des aiguilles d'une montre. Il est interdit rouler avec la clé dans la serrure.
- Vérifiez la fermeture effective du porte-skis.
- Rangez la clé dans un endroit sûr.
- Les skis montés doivent être parallèles au sol.
- Ne dépassez pas le nombre de paires de skis pour lesquelles le produit a été homologué.
- N'utilisez le porte-skis que sur des barres universelles conformes à la norme DIN 75302 et marquées avec le logo GS.
- Assurez-vous que le porte-ski soit fixé correctement. Effectuez le premier contrôle après un bref trajet ; les contrôles suivants sont à effectuer régulièrement pendant le voyage.
- Ne transportez pas des skis trop courts qui pourraient tomber du porte-ski.

Avant d'effectuer le montage, en cas de skis Carving ou de skis équipés de fixations très hautes, positionner les supports spécifiques sous le porte-skis afin d'éloigner le système du toit de la voiture, en utilisant les vis de fixation les plus longues (65x95 mm) (5).

Cette opération ne doit être accomplie que si cela s'avère nécessaire.

CONSEILS

- Le montage du porte-skis sur le toit du véhicule entraîne une variation des conditions de conduite.
- Roulez prudemment et à vitesse modérée (130 km/h) en évitant, dans la mesure du possible, les accélérations ou freinages brusques ainsi que des changements de direction soudains.
- Vérifiez le bon état du porte-skis à chaque utilisation.
- Pour des raisons de sécurité, démontez le porte-skis lorsqu'il n'est pas utilisé.

Note

Le fournisseur décline toute responsabilité en cas de dégâts à des personnes ou à des biens provoqués par le non respect des instructions ci-dessus mentionnées, ou par un usage improprie.



Montage- und Gebrauchsanleitung für den Skiträger.

VORBEMERKUNG

- Montieren Sie diesen Skiträger aus Sicherheitsgründen erst, nachdem Sie die folgenden Anleitungen aufmerksam durchgelesen haben.
- Der Skiträger eignet sich ausschließlich für die Autodachmontage, unter Verwendung von Gepäckträger mit einem Stangen- Querschnitt von maximal 60 x 32 mm, max 70 cm zwischen die Rellingträger.

MONTAGE (siehe Schema)

- Den Skiträger (1) auf den Gepäckträger (2) setzen.
- Die Befestigungsplättchen (3) an der Höhe der Skiträgerbohrungen unter die Mehrzweckstange positionieren.
- Die Schrauben (4) einstecken fest spannen ziehen Sie fest mit eine Schlüssel.
- Den Skiträger öffnen, indem der Schlüssel im Uhrzeigersinn zu drehen ist (6).
- Die Skier mit den Spitzen nach hinten aufsetzen.
- Den Skiträger ausschließlich mit dem Schlüssel nach links drehend schließen. Der Schlüssel läßt sich erst abnehmen, wenn der Skiträger verschlossen ist. Es ist verboten mit dem Schlüssel in der Schloss fahren.
- Den Skiträger auf ordnungsgerechten Verschluss kontrollieren.
- Den Schlüssel an einem sicheren Ort aufbewahren.
- Die montierten Skier müssen eine parallele Stellung zum Boden einnehmen.

- Die Anzahl der für das Produkt zugelassenen Skipaare darf nicht überschritten werden.
- Skiträger nur auf universellen Haltem verwenden weiche die DIN 75302 einhalten und die mit der Marke GS markiert sind.
- Das erste Mal die Fixierung nach kurzem Straßenstück kontrollieren und nach regelmäßigen Intervallen während der Fahrt.
- Man kann keine kurzen Skier transportieren die aus den Haltern ausbrechen könnten.

Im Fall von Carving-Ski oder Ski mit sehr hoher Bindung vor der Montage unter den Skiträger die Zwischenstücke unterlegen, um das ganze System vom Schiebedach des Fahrzeugs zu entfernen. Dazu die längeren Befestigungsschrauben 6x95 mm benutzen.(5)

Dieser Vorgang ist nur dann auszuführen, wenn es unbedingt erforderlich ist.

TIPS

- Das anbringen des Skiträgers auf dem Autodach führt zu einer Änderung des Fahrverhaltens.
- Fahren Sie vorsichtig und mit mäßiger Geschwindigkeit (max. 130 km/h) und vermeiden Sie möglichst heftige Beschleunigungen oder Abbremsungen, sowie scharfe Umlenkungen.
- Bei Wind ist die Geschwindigkeit weiter herabzusetzen.
- Bei jedem Gebrauch sollte das Produkt auf seinen unversehrten Zustand geprüft werden.
- Aus Sicherheitsgründen die Träger vom Auto entfernen wenn Sie nicht verwendet werden.

MERKE

- Der Lieferant übernimmt keinerlei Haftung für Personen- oder Sachschäden, die auf das Nichtbeachten der obigen Vorschriften oder auf einen unzuweckmäßigen Gebrauch des Produkts zurückzuführen sind.



Instrucciones para el montaje y empleo de los porta esquís.

PREMISA

- Por motivos de seguridad, colocar el porta esquís solamente después de haber leído atentamente las siguientes instrucciones.
- El porta esquís puede ser montado exclusivamente en el techo del automóvil utilizando barras porta equipajes con una sección máxima de 60x32 mm.

MONTAJE (véase esquema)

- Apoyar los porta esquís (1) en la barra porta equipajes (2)
- Poner las planchas de fijación (3) debajo de la barra porta equipajes, haciéndola coincidir con los agujeros del porta esquís.
- Insertar los tornillos (4) y apretarlos bien
- Abrir el porta esquís girando la llave en la dirección de las agujas del reloj (6).
- Colocar los esquís con las puntas dirigidas hacia la parte trasera del automóvil.
- Cerrar el porta esquís exclusivamente con la llave, girándola en dirección contraria a las agujas del reloj. Sólo después de haberlo cerrado se puede sacar la llave.
- Controlar que se haya cerrado correctamente.
- Guardar la llave en un lugar seguro.
- Los esquís tienen que estar paralelos al suelo.
- No superar el número de pares de esquís para el cual ha sido homologado el producto. •
- Usar el portaesquíes solamente sobre barras universales a norma DIN 75302 y señaladas con la marca GS.
- Controlar que los esquís estén bien fijados ; la primera vez controlar después de un breve trayecto y sucesivamente a intervalos regulares durante el viaje.
- No transportar esquís demasiado cortos que puedan salir del portaesquíes.

En el caso de esquís Carving ó de esquís con fijaciones muy altas, antes del montaje colocar debajo del portaesquí los soportes correspondientes para distanciar el sistema entero del techo del coche; utilizando los tornillos de fijación mas largos 6x95 mm. (5)

Esta operación debe seguirse sólo si se retiene necesaria.

CONSEJOS

- La aplicación de los porta esquís en el techo del automóvil, comporta una variación de las condiciones de marcha.
- Conducir con prudencia y a una velocidad moderada (máx. 130 Km./h.) evitando, en la medida de lo posible, aceleraciones o frenadas violentas y bruscos cambios de dirección.
- Si hiciera viento es necesario reducir la velocidad.
- Controlar la integridad del producto cada vez que se utilice.
- Por motivos de seguridad, desmontar el portaesquíes cuando no se utiliza.

Nota:

El proveedor declina toda responsabilidad por daños a personas o cosas, derivados de la falta de observación de las normas antes expuestas o debidos al empleo incorrecto del producto.



Montage- en gebruiksaanwijzing voor de skidrager.

LET OP

- Om veiligheidsredenen dient, voor dat de skidrager bevestigd wordt, eerst deze gebruiksaanwijzing zorgvuldig gelezen te worden.
- De skidrager kan alleen op het dak van de auto bevestigd worden wanneer gebruik gemaakt wordt van universele dakdragers met een maximum doorsnede van 60 Bij 32 mm.

MONTAGE (zie schema)

- Leg de skidrager (1) op de universele dakdrager (2).
- Plaats de bevestigingsplaatjes (3) onder de universele dakdrager ter hoogte van de openingen in de skidrager.
- Breng de schroeven aan (4) en draai ze stevig vast met behulp
- Open de skidrager door de sleutel naar rechts te draaien (6)
- Leg de ski's op de skidrager met de punten van de ski's naar de achterkant van de auto.
- Sluit de skidrager alleen met de sleutel, door deze naar links te draaien. De sleutel kan alleen na het sluiten van de skidrager worden verwijderd.
- Controleer of de skidrager goed gesloten is.
- Bewaar de sleutel op een veilige plaats.
- De ski's in de skidrager moeten parallel lopen met de grond.
- De skidrager is goedgekeurd voor een maximum aantal ski's.
- Plaats nooit meer ski's in de drager.
- Gebruik de skidrager alleen met universele stangen die aan norm DIN 75302 voldoen en die gemerkt zijn met merkteken GS.
- Controleer dat de skidrager goed vastgemaakt is : de eerste keer na een kort traject, en gewoonlijk na de regelmatige pauzen tijdens de reis.
- Draag geen ski's die te kort zijn, omdat zij vanuit de skidrager zou kunnen losgaan.

Bij Carving Ski's of ski's met een erg hoge skibinding, moet u, voor de montage, de speciale verhogingen onder de skidrager plaatsen om et hele systeem verder van het open dak van het voertuig af te zetten; gebruik hiervoor de langste bevestigingsschoeven van 6x95 mm. (5)

Deze handeling moet alleen uitgevoerd worden als het nodig is.

TIPS

- Bij gebruik van de skidrager op het dak van uw auto, veranderen de normale omstandigheden van autorijden.
- Rij voorzichtig en met gematigde snelheid (maximaal 120 Km per uur). Vermijd zoveel mogelijk snel optrekken, plotsteling remmen of onverwacht van richting veranderen.
- Bij wind dient de snelheid nog meer aangepast te worden.
- Iedere keer dat de skidrager wordt gebruikt dient zijn staat gecontroleerd te worden.
- Om veiligheidsredenen, demonteer de skidrager als hij niet wordt gebruikt.

LET OP

De leverancier kan niet aansprakelijk gesteld worden voor enige schade aan eigendommen of letsel bij personen veroorzaakt door het niet in acht nemen van bovenstaande gebruiksaanwijzing of door onzorgvuldig gebruik van het product.



Instrukce pro montáž a použití nosičů na lyže

POZOR

- Z bezpečnostních důvodů přistupte k montáži nosičů teprve potom, co jste pozorně přečetli následující instrukce.
- Nosiče mohou být namontovány na střechu automobilu výhradně za použití nosných lišt o maximálním průřezu 60x32 mm.

MONTÁŽ (viz schéma)

- Položit nosič (1) na nosnou lištu (2).
- Umístit štachovací destičku (3) pod nosnou lištu v místě, které odpovídá otvorům na nosiči.
- Vložit šrouby a dobře utáhnout.
- Otevřít nosič pootočením klíče po směru hodinových ručiček (6).
- Uložit lyže špičkami směrem k zadní části automobilu.
- Uzavřít nosič výhradně za použití klíče jeho otočením proti směru hodinových ručiček.

Klíč může být vyjmut teprve po fádém uzamčení.

- Zkontrolovat fádne uzamčení.
- Uložit klíč na bezpečné místo.
- Upevněné lyže musí být rovnoběžné se zemí.
- Dodržovat maximální stanovené množství párů lyží, pro které byl výrobek homologován.
- Používat nosiče jenom na universálních lištách odpovídajících normám DIN 75302 , se značkou GS.
- Kontrolovat, jestli byly nosiče dobře upevněny, při první montáži ihned po krátké cestě.
- Je dobrým pravidlem provádět pravidelné kontroly při cestě.
- Nepřevážet příliš krátké lyže, mohly by za jízdy vyklouznout z nosičů.

V případě lyží Carving nebo lyží s velmi vysokým vázáním, ještě před montáží umístít pod nosiče patřičné podložky, aby se zvýšila vzdálenost od střechy automobilu, utáhnout tyto podložky pomocí šroubů dlouhých 6x95 mm (5).

Tento úkon provádět pouze v případě, že je to nutné.

RADY:

- Namontováním nosičů na střechu automobilu se mění jízdní podmínky vozidla.
- Je třeba opatrně řídit a omezit rychlost (max. 130 Km/hod), vyhýbat se prudkým zvýšením rychlosti či prudkému brzdění, stejně tak i náhlé změně směru jízdy.
- Zkontrolovat dobrý stav výrobku před každým použitím.
- Z bezpečnostních důvodů, demontovat nosiče pokud nejsou používány.

POZNÁMKA

Výrobce se zřeká jakékoliv zodpovědnosti za škody způsobené osobám nebo na věcech z důvodu nerespektování výše zmíněných norem či z důvodu nevhodného zacházení s výrobkem.



Instrukcje montażu i używania bagażnika narciarskiego

UWAGA

- Z powodów bezpieczeństwa, przystąpić do zakładania bagażnika narciarskiego tylko po uprzednim uważnym przeczytaniu poniższych instrukcji.
- Bagażnik narciarski może być montowany wyłącznie na dachu pojazdu używając pręty podtrzymujące o maksymalnym przekroju 60 x 32 mm.

MONTAŻ (zobaczyć schemat)

- Oprzeć bagażnik narciarski (1) na pręcie podtrzymujące (2).
- Ustawić płytki mocujące (3) pod prętem podtrzymującym, w miejscu odpowiadającym otworom na bagażniku narciarskim.
- Włożyć śruby (4) i zacisnąć je dobrze.
- Otworzyć bagażnik narciarski obracając klucz w kierunku zgodnym z ruchem wskazówek zegara (6).
- Oprzeć narty z czubkami zwróconymi w stronę tylną pojazdu.
- Zamknąć bagażnik narciarski wyłącznie kluczem, obracając go w kierunku przeciwnym do ruchu wskazówek zegara.
- Jedyńie po wykonaniu zamknięcia klucz może być wyjęty.
- Sprawdzić poprawność zamknięcia bagażnika narciarskiego.
- Położyć klucz w bezpiecznym miejscu.
- Zamontowane narty muszą być w pozycji równoległej do terenu
- Nie przekraczać ilości par nart, do których produkt został homologowany.
- Używać bagażnik narciarski tylko na prętach uniwersalnych zgodnych z normą DIN 75302 i oznaczonych znakiem GS.
- Kontrolować czy bagażnik narciarski jest dobrze umocowany: pierwszy raz po krótkim przebiegu drogi i zazwyczaj w regularnych odstępach podczas jazdy.
- Nie przewozić nart za krótkich, które mogłyby wyjść z bagażnika narciarskiego.

W przypadku nart Carving albo nart z zaczepem bardzo wysokim, przed montażem umieścić pod bagażnikiem narciarskim odpowiednie podpórki podwyższające, aby oddzielić cały system od dachu pojazdu, używając dłuższe śruby mocujące 6x95 mm.

Ta operacja musi być wykonana tylko, jeżeli jest niezbędna.

ZALECENIA:

- Zakozenie bagażnika narciarskiego na dachu pojazdu powoduje zmianę warunków jazdy.
- Jechać ostrożnie i z prędkością umiarkowaną (max 130 km/godz.) unikając, jeżeli to możliwe ostrych przyspieszeń lub hamowań i nagłych zmian kierunku.
- Sprawdzić stan produktu za każdym razem, gdy zostaje używany,
- Z powodów bezpieczeństwa rozmontować bagażnik narciarski gdy nie będzie używany.

Uwaga:

Dostawca uchyla się od wszelkiej odpowiedzialności za szkody na rzeczach lub osobach, pochodzących z nieprzestrzegania powyżej wskazanych norm lub spowodowanych nieodpowiednim użyciu produktu.



Monterings- og brugsvejledning for skiholderen.

FORORD

- Af hensyn til sikkerheden bør man først montere skiholderen efter at have læst nedenstående vejledning omhyggeligt.
- Skiholderen må udelukkende monteres på taget af bilen ved hjælp af tagbøjler med et maksimalt tværsnit på 60x32 mm.

MONTERING (se skema)

- Anbring skiholderen på (1) på den tagbøjlerne (2).
- Anbring de små fastgøringsplader (3) under tagbøjlen, således at de passer sammen med hullerne på skiholderen.
- Sæt skruerne (4) i og stram dem godt til ved hjælp af

- Åbn skiholderen ved at dreje nøglen med uret (6).
- Anbring skiene med spidserne over bilens bagende.
- Luk skiholderen udelukkende ved hjælp af nøglen, ved at dreje den mod uret. Kun efter at skiholderen er lukket kan man fjerne nøglen.
- Kontrollér at skiholderen er korrekt lukket og låst.
- Opbevar nøglen et sted, hvor den er let at finde igen.
- De påsatte ski skal være parallelle med jordoverfladen.
- Anbring ikke flere ski i skiholderen end den er beregnet til.
- Anvend kun denne skibærer på universale stænger i overensstemmelse med DIN 75302 og kendetegnet af mærket GS.
- Undersøg at skibæreren er godt fastgjort: første gang efter en kort tur og herefter med jævne mellemrum under rejsen.
- Transportér ikke ski, der er for korte, eftersom disse kan glide ud af skibæreren.

Ved transport of Carving ski eller ski med meget høje bindinger er det nødvendigt at placere forhøjningerne under skiboksen inden monteringen for at hæve hele installationen fra køretøjets tag. Benyt de længste låseskruer (6x95 mm). (5)

Dette indgreb skal kun udføres, såfremt det er nødvendigt.

RÅD

- Når skiholderen er monteret på bilen vil det ændre bilens køreegenskaber.
- Kør forsigtigt og med en moderat hastighed (max. 130 km i timen).
- Hvis det er muligt bør man undgå voldsom acceleration, og pludselige ændringer i kørselsretningen og opbremsninger ved voldsomme svingninger.
- Hvis der forekommer vind, skal man sænke hastigheden yderligere.
- Kontrollér at skiholderen er fri for beskadigelser før den anvendes.
- Af sikkerhedsmæssige årsager skal man afmontere skibæreren når den ikke anvendes.

NB

- Leverandøren påtager sig intet ansvar for skader på personer eller ting forårsaget af, at de ovennævnte regler/foreskrifter ikke er blevet overholdt, eller hvis skiholderen er blevet anvendt forkert.