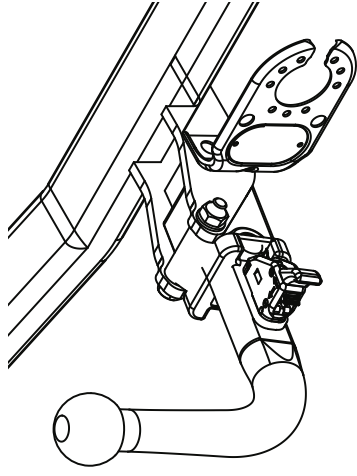


Fitting instructions

Make: Smart

For Four; 2004->

Type: 3785



Couplingsclass: A50-X

94/20/EC

Approved

e11 00-5117

Max. mass trailer : 750 kg

Max. vertical load : 50 kg

D-Value: 5,0 kN

8.8
10.9
8
10

Torque settings for nuts and bolts (8.8)

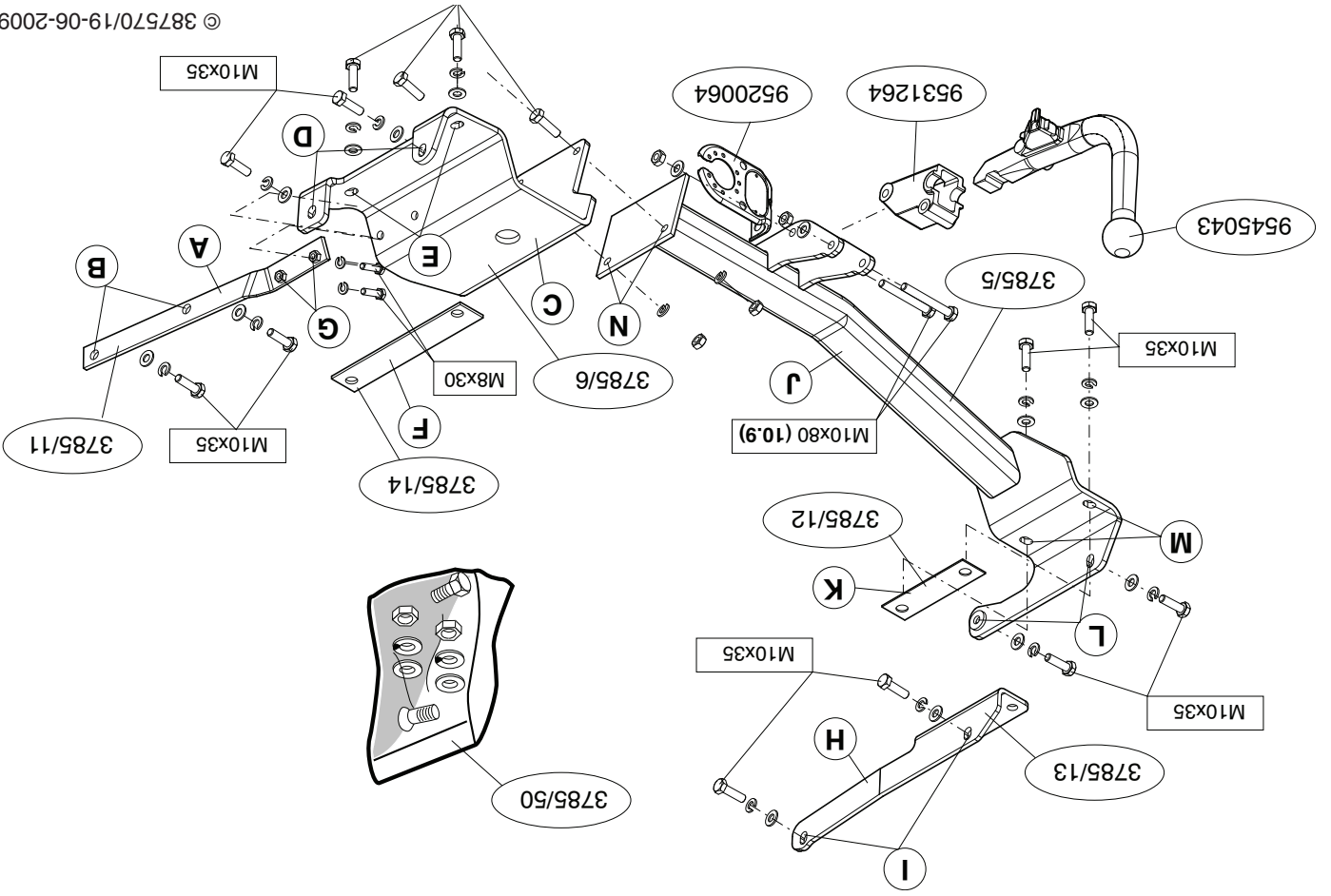
M8 13 23 Nm

M10 17 46 Nm

Torque settings for nuts and bolts (10.9)

M10 17 60Nm (self-locking)

0km + 1000km



1. Haal "links en rechts" de kunststof binnenspatscher aan de onderzijde los.
2. Demonteer de achterste uitlaatdemper en het hiteschild.
3. Knip overeenkomstig figuur 1 de aangegeven deel uit.
4. Monteer het hiteschild.
5. Monteer de steun A t.p.v. de punten B handvast aan de chassisbalk.
6. Monteer de steun C t.p.v. de punten D en E inclusief vulplaat F handvast aan de chassisbalk.
7. Monteer de steun A aan C t.p.v. de punten G handvast.
8. Monteer de steun H t.p.v. de punten I handvast aan de chassisbalk.
9. Monteer de trekhaak J inclusief vulplaat K t.p.v. de punten L, M en N.
10. Monteer het kogelhuis en stekkerplaat.
11. Draai alle bouten en moeren overeenkomstig tabel vast.
12. Monteer de achterste uitlaatdemper
13. Monteer "links en rechts" de kunststof binnenspatscher aan de onderzijde.

Raadpleeg voor montage en bevestigingsmiddelen de schets.

Raadpleeg voor demontage en montage van voertuig onderdelen het werkplaats handboek.

Raadpleeg voor montage en demontage van het afneembare kogelsysteem de bijgevoegde montagehandleiding.

BELANGRIJK:

- * Voor eventueel noodzakelijke aanpassing(en) "van het voertuig" dient men de dealer te raadplegen.
- * Indien op de bevestigingspunten een bitumen of anti-dreunlaag aanwezig is, dient deze verwijderd te worden.
- * Voor de max. toegestane massa, welke uw auto mag trekken, dient u uw dealer te raadplegen.
- * Bij het boren dient men er zorg voor te dragen, dat electriciteits-, rem- en brandstofleidingen niet worden geraakt.

Wskazówki:

- Po przejechaniu 1000 km dokręcić wszystkie elementy skręcane.
- Podczas ewentualnych odwiertów upewnić sięczy w pobliżu nie znajdują się przewody instalacji elektrycznej, przewody hydrauliczne lub przewody paliwowe.
- Wszystkie ubytki powłoki lakierniczej zabezpieczyć przed korozją.
- Należy wyjąć ewentualne plastikowe zaślepki w punktach przyspawanych nakrętek.
- Stosować nakrętki oraz śruby gatunkowe dostarczone w komplecie.
- Utrzymywać kulęw czystości, oraz pamiętać o regularnym jej smarowaniu.
- Hak holowniczy zarejestrować w stacji diagnostycznej.

Zastosowanie się do powyższych wskazań gwarantuje Państwu bezpieczeństwo, niezawodność i sprawność naszego wyrobu przez cały okres użytkowania.

- * Verwijder "indien aanwezig" de plastic dopjes uit de puntlasmoeren.
- * Deze handleiding dient na montage bij de voertuigpapieren gevoegd te worden.

GB FITTING INSTRUCTIONS.

1. Loosen the inside plastic mud guards from the left and right underside.
2. Remove the back exhaust silencer and the heat shield.
3. Cut out the portions as indicated in fig. 1.
4. Fit the heat shield.
5. Fit the bracket A loosely to the frame-members on the car at points B.
6. Fit the bracket C including filling plate F loosely to the frame-members on the car at points D and E.
7. Fit the bracket A loosely to bracket C at points G.
8. Fit the bracket H loosely to the frame-members on the car at points I.
9. Fit the tow bar J including filling plate K at points L, M and N.
10. Fit the ball-hitch and the socket plate.
11. Tighten all nuts and bolts to the torque indicated in the table.
12. Fit the back exhaust silencer.
13. Fit the inside plastic mud guards from the left and right underside.

For fitting instructions and attachment method, see drawing.

For dismantling and fitting the vehicle parts, see the site handbook.

See the assembly manual supplied for instructions on fitting the removable ball system.

NOTE:

- * **Should this installation process entail the cutting of the bumper – conformation MUST be obtained by the installation engineer of the customer's acceptance prior to completion. Brink International do not accept responsibility for any matters arising as a result of this miscommunication.**

© 387570/19-06-2009/3

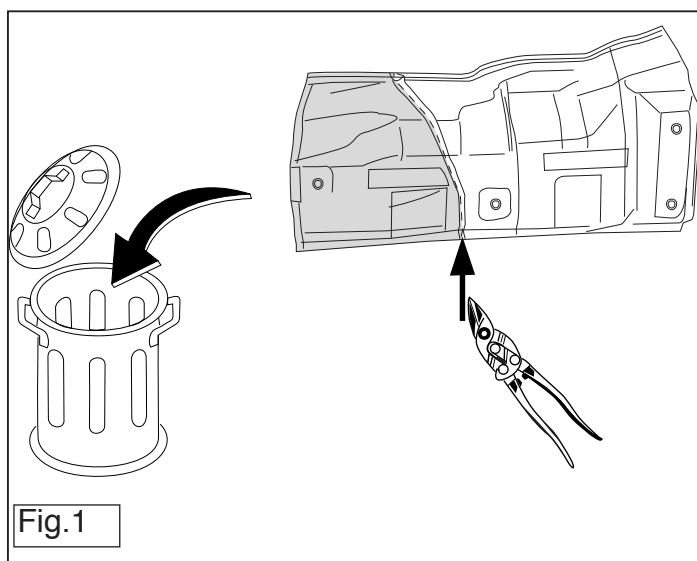


Fig.1

© 387570/19-06-2009/8

* Guarde estas instrucciones junto a la documentación del vehículo después del montaje de enganche.

I ISTRUZIONI PER IL MONTAGGIO.

1. Rimuovere il paratango in plastica interno dal lato inferiore destro e sinistro.

2. Smontare il silenziatore più esterno del tubo di scarico e lo scudo termico.

3. Taglio via le parti indicate in figura 1.

4. Montare lo scudo termico.

5. Montare le staffe A in corrispondenza del punto B sulla parte del telaio dell'auto.

6. Montare le staffe C in corrispondenza dei punti D e E applicando le piastre di riempimento F sulla parte del telaio dell'auto.

7. Montare le staffe A in corrispondenza del punto G sulla le staffe C.

8. Montare le staffe H in corrispondenza del punto I sulla parte del telaio dell'auto.

9. Montare il ganccio traino J applicando le piastre di riempimento K in corrispondenza dei punti L, M e N.

10. Montare l'alloggiamento della sfera e la piastra di contatto.

11. Serrare tutti i dadi e bulloni alle coppie di serraggio indicate in tabella.

12. Montare il silenziatore più esterno del tubo di scarico.

13. Montare il paratango in plastica interno dal lato inferiore destro e sinistro.

Consultare il disegno per il montaggio ed i dispositivi di fissaggio.

Per lo smontaggio ed il montaggio dei componenti del veicolo consultare il manuale tecnico dell'officina.

Per il montaggio e lo smontaggio del sistema a sfera rimovibile, consultare le istruzioni di montaggio allegate.

N.B.:

* Per eventuali necessari adattamenti "del veicolo" si consiglia di consultare il fornitore.

* The dealer should be consulted for possible necessary adjustment(s) "of the vehicle".

* Remove the insulating material from the contact area of the fitting points.

* Consult your dealer for the maximum tolerated pull weight and ball hitch pressure of your vehicle.

* Do not drill through electrical-, brake- or fuel lines.

* Remove (if present) the plastic caps from the spot welding nuts.

* This fitting instruction has to be enclosed in the vehicle documents after fitting the towbar.

D MONTAGEANLEITUNG

1. Links und rechts" an der Unterseite die Kunststoffkofflängel lösen.

2. Den hintersten Auspuff-Schalldämpfer und das Hitzeschild abmontieren.

3. Gemäß Abb. 1 die angegebenen Teil herauserschneiden.

4. Das Hitzeschild montieren.

5. Die Halterung A bei den Punkten B halbfest am Langsträger anbringen.

6. Die Halterung C bei den Punkten D und E einschließlic Fulstreifen F halbfest am Langsträger anbringen.

7. Die Halterung A bei den Punkten G halbfest am Halterung C anbringen.

8. Die Halterung H bei den Punkten I halbfest am Langsträger anbringen.

9. Die Anhängervorrichtung J einschließlic Fulstreifen K bei den Punkten L, M, und N montieren.

10. Das Kugegehäuse und die Steckdoseplatte montieren.

11. Alle Schrauben und Muttern gemäß den Angaben in der Tabelle festziehen.

12. Den hintersten Auspuff-Schalldämpfer montieren.

13. Links und rechts" an der Unterseite die Kunststoffkofflängel montieren.

Für die Montage und Demontage des abnehmbaren Kugelsystems die Handbuch zu Rate ziehen.

Für die Demontage und Montage von Fahrzeugteilen das Werkstatthandbuch zu Rate ziehen.

Für die Montage und die Befestigungsmittel die Skizze zu Rate ziehen.

beiliegende Montageanleitung zu Rate ziehen.

* Rimuovere lo strato di materiale isolante dai punti d'attacco. Per il peso complessivo trainabile della Vostra vettura, consultate il Vostro rivenditore autorizzato.

* Praticando i fori, prestare attenzione a non danneggiare i cavi elettrici, i cavi del freno e i condotti del carburante.

* Rimuovere, se presenti, i coperchietti in plastica dai dadi di saldatura per punto.

* Questa istruzione di montaggio deve essere allegata ai documenti del veicolo dopo l'installazione del ganccio.

PL INSTRUKCJA MONTAŻU.

1. Poluzować od spodu po prawej i lewej stronie wewnątrz plastikowe

2. Zdemontować osiatni ti umik rury wydechowej i pi yłetermicznę.

3. Puł apka zgodnie z rysunkiem 1 wskazane odcinki.

4. Zamontować i pi yłetermicznę.

5. Zamocować luzny A w punktach B wspornik do ramy w pojeździe.

6. Zamocować luzny C w punktach D i E z pi yłami wypel niającymi F wspornik do ramy w pojeździe.

7. Zamocować luzny A w punktach G wspornik do luzny C.

8. Zamocować luzny H w punktach I wspornik do ramy w pojeździe.

9. Zamontować hak holowniczy J z pi yłami wypel niającymi K w punktach L, M i N.

10. Zamontować obudowę kuli i pi yłetermicznę.

11. Dokrećić wszytkie ś rudy i nakrećić zgodnie z tabelą.

12. Zamontować osiatni ti umik rury wydechowej.

13. Zamontować od spodu po prawej i lewej stronie wewnątrz plastikowe kowe osł any bi ote.

HINWEISE:

* Für (eine) eventuell erforderliche Anpassung(en) "des Fahrzeugs" ist der Händler zu Rate zu ziehen.

* Im Bereich der Anlagelächen muß Unterbodenschutz, Hohlraumkonser-

* Vierung (Wachs) und Antiröhmnmaterial entfernt werden.

* Vor dem Bohren prüfen, daß keine, dort eventuell vorhandene Leitungen beschädigt werden können.

* Alle Bohrspäne entfernen und gebohrte Löcher gegen Korrosion schützen.

* Entfernen Sie "falls vorhanden", die Plastikabkappen von den Punktschweißmütern.

* Für das höchstzulässige Zuggewicht und der erlaubte Kugeldruck Ihres Fahrzeugs ist Ihr Händler zu betragen.

* Die Quetschmütern müssen nach einem späteren lösen der Muttern gegen neue ausgetauscht werden, da ansonsten die Sicherungswirkung nicht mehr garantiert ist!

F INSTRUCTIONS DE MONTAGE.

1. Détacher les pare-boues en plastique intérieurs droit et gauche.

2. Démontez l'échappement du silencieux arrière et le bouclier thermique.

3. Coup les partie indiquées conformément à la figure 1.

4. Monter e bouclier thermique.

5. Monter sans serrer les bras A à l'emplacement des points B sur les longérons du véhicule.

6. Monter sans serrer les bras C y compris les plaquettes de calage F à l'emplacement des points D et E sur les longérons du véhicule.

7. Monter sans serrer le bras A à l'emplacement des points G sur le bras C.

8. Monter sans serrer les bras H à l'emplacement des points I sur les longérons du véhicule.

9. Monter l'attache-remorque J y compris les plaquettes de calage K à l'emplacement des points L, M et N.

© 387570/19-06-2009/4

10. Monter le logement de la rotule et la prise électrique.
 11. Serrer tous les boulons et écrous conformément au tableau.
 12. Monter léchappement du silencieux arrière.
 13. Monter les pare-boues en plastique inférieurs droit et gauche.
- Consulter le croquis pour voir le montage et les moyens de fixation.**
Pour le montage et le démontage des pièces du véhicule, consulter la notice du fabricant.
Pour le montage et le démontage de la rotule amovible, consulter la notice de montage jointe.

MONTERINGSANVISNINGAR.

REMARQUE:

- * Pour une/des adaptations indispensables sur le véhicule, veuillez consulter le concessionnaire.
- * Enlever la couche de bitume ou d'anti-tremblement qui recouvre éventuellement les points de fixation.
- * Pour connaître le poids de traction maximum et le poids en flèche sur la rotule autorisée du véhicule, veuillez consulter votre concessionnaire.
- * Veiller en perçant à ne pas endommager les conduites de électrique, de frein et de carburant.
- * Retirer "si présents" les embouts en plastique des écrous de soudure par point.
- * Cette notice de montage doit être conervée à bord du véhicule après montage de l'attelage.



1. På undersidan lossa täckpanelerna av plast (till höger och vänster).
2. Demontera avgasrörets bakersta dämpare och värmeskölden.
3. Klippa ut delarna enligt fig. 1.
4. Montera värmeskölden.
5. Montera gavlarna A vid punkterna B löst i bilens rambalkar.
6. Montera gavlarna C vid punkterna D och E inklusive fyllnadsplattor F löst i bilens rambalkar.
7. Montera gavlarna A vid punkterna G löst i bilens gavlarna C.

- löst på chassissrammen.
7. Montera beslaget A ved punkterne G løst på beslaget C.
 8. Montera beslaget H ved punkterne I løst på chassissrammen.
 9. Montera anhængertrækket J inklusiv udfyldningsplader K ved punkterne L, M og N.
 10. Monter kuglehuset og kontaktpladen.
 11. Spænd alle bolte og møtrikker jf. tabellen.
 12. Monter den bageste lydpotte.
 13. Monter det indvendige nederste beskyttelsesring af plastic i venstre og højre.

Rådfør for montage og montagemidler skitsen.

Rådfør for demontering og montage af dele til køretøjet arbejdsp-ladshåndbogen.

Rådfør for montage og demontering af det aftagelige kuglesystem den vedlagte montagevejledning.

BEMÆRK:

- * Kontakt forhandleren i forbindelse med eventuelle påkrævede ændring(er) på køretøjet.
 - * Undervognsbehandlingen skal fjernes de steder hvor trækket ligger an mod bilen.
 - * Kontakt Deres forhandler for oplysninger om den maksimale trækraft og det tilladte kugletryk.
 - * Vær forsigtig ikke at bore i ledninger-, bremse eller benzinslange
 - * Fjern plasticpropperne "om de findes" fra de punktsvejsede møtrikker.
- * DENNE MONTERINGSVEJLEDNING SKAL MEDBRINGES VED SYN.



INSTRUCCIONES DE MONTAJE.

1. Aflojar los guardabarros de plástico interiores por debajo de los lados derecho e izquierdo.
2. Desmontar el amortiguador posterior del tubo de escape y el escudo térmico.

8. Montera gavlarna H vid punkterna I löst i bilens rambalkar.
9. Montera dragkroken J inklusive fyllnadsplattor K vid punkterna L, M och N.
10. Montera kulhuset och kontaktpattan.
11. Momentdrag alla skruvar och muttrar enligt tabellen.
12. Montera avgasrörets bakersta dämpare.
- 13.

Se skissen för montering och monteringsmaterial.

Se verkstadshandboken för demontering och montering av fordonets delar.

Se de bifogade monteringsanvisningarna för montering och demontering av det löstagbara kulsystemet.

OBS:

- * Kontakta återförsäljaren om fordonet eventuellt bör modifieras.
- * Om det finns ett bitumen- eller stötdämpande lager vid kontaktytor skall detta avlägsnas.
- * Kontakta din återförsäljare för ditt fordon's max. dragvikt och tillåtna kult-ryck.
- * Vid borrning skall man se till att elektrisk-, broms- og bränsleledningarna inte skadas.
- * Avlägsna de små plastlocken - om dessa finns - från punktsvetsmuttrarna.
- * Efter att draget är monterat, placera monteringsanvisningen tillsammans bilens övriga dokument.



MONTAGEVEJLEDNING.

1. Løsne det indvendige nederste beskyttelsesring af plastic i venstre og højre.
2. Demonter den bageste lydpotte og varmeskjoldet.
3. Klippe ifølge figur 1 de markerede del ud.
4. Monter varmeskjoldet.
5. Monter beslaget A ved punkterne B løst på chassissrammen.
6. Monter beslaget C ved punkterne D og E inklusiv udfyldningsplader F

© 387570/19-06-2009/5

3. Esplique las partes indicadas en la fig 1.
4. Montar el escudo térmico.
5. Montar los soportes A a la altura de los puntos B en los largueros del chasis sin apretar del todo.
6. Montar los soportes C a la altura de los puntos D y E inclusive placas espaciadoras F en los largueros del chasis sin apretar del todo.
7. Montar los soportes A a la altura de los puntos G en los soportes C sin apretar del todo.
8. Montar los soportes H a la altura de los puntos I en los largueros del chasis sin apretar del todo.
9. Montar el gancho de remolque J inclusive placas espaciadoras K a la altura de los puntos L, M y N.
10. Montar la caja de la bola y placa enchufe.
11. Apretar todos los tornillos y tuercas de acuerdo con los puntos de la tabla.
12. Montar el amortiguador posterior del tubo de escape.
13. Sujetar los guardabarros de plástico interiores por debajo de los lados derecho e izquierdo.

Consultar el croquis para el montaje y medios de fijación.

Consultar para el desmontaje y montaje de piezas del vehículo el manual de instalación de taller.

Consultar para el montaje y desmontaje del sistema de la bola extraíble las instrucciones de montaje adjuntas.

N.B.:

- * Para (una) eventual(es) adaptación(es) 'del vehículo' consúltese al concesionario.
- * Si en los puntos de fijación hay una capa de betún o anti-choque hay que quitarla.
- * Consulte a su concesionario para el peso máximo de tracción y la presión de la bola admitida de su vehículo.
- * No agujerear cable de eléctrico, tubos de freno o gasolina"
- * Retirar, si presentes, los capuchones de plástico de las tuercas de soldadura por punto.

© 387570/19-06-2009/6