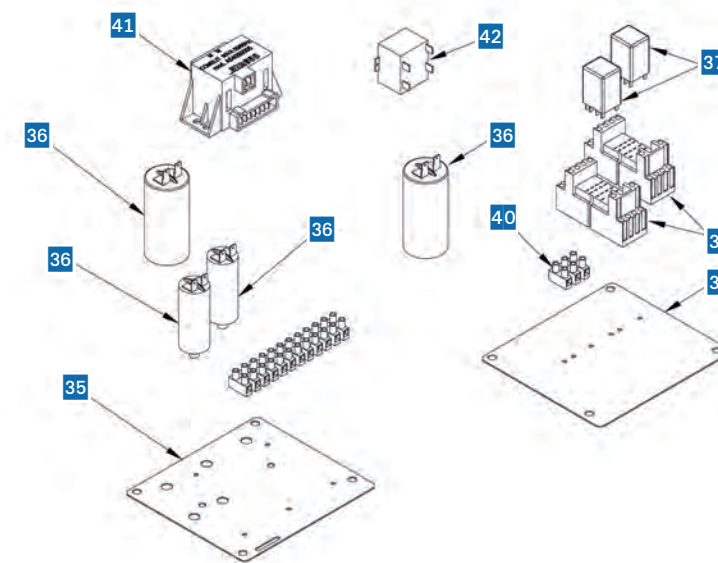
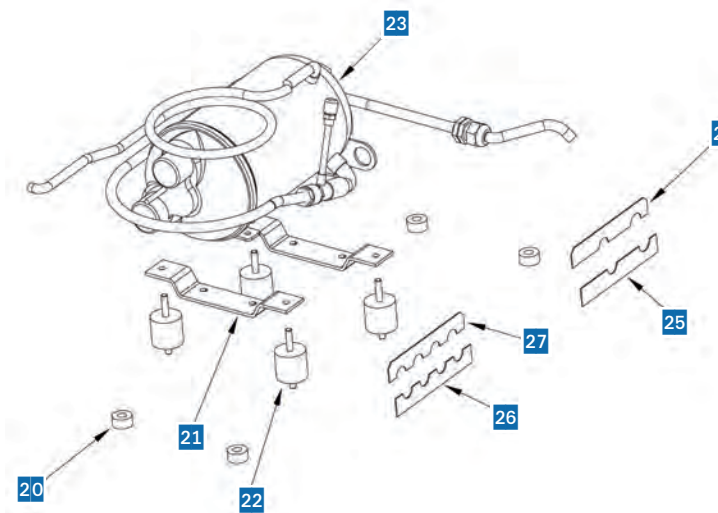
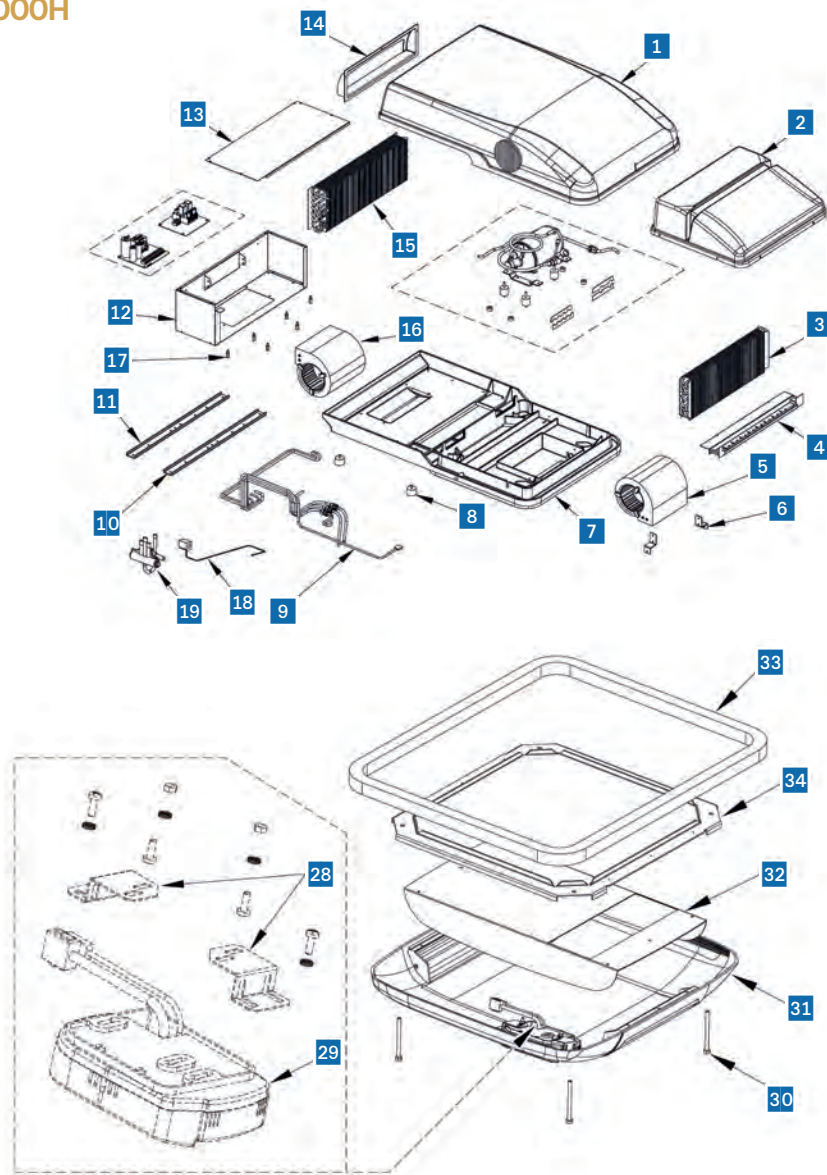


**Telair**  
AIR CONDITIONER

**TRIGANO**  
SERVICE

## Silent 12000H



## Silent 1200H

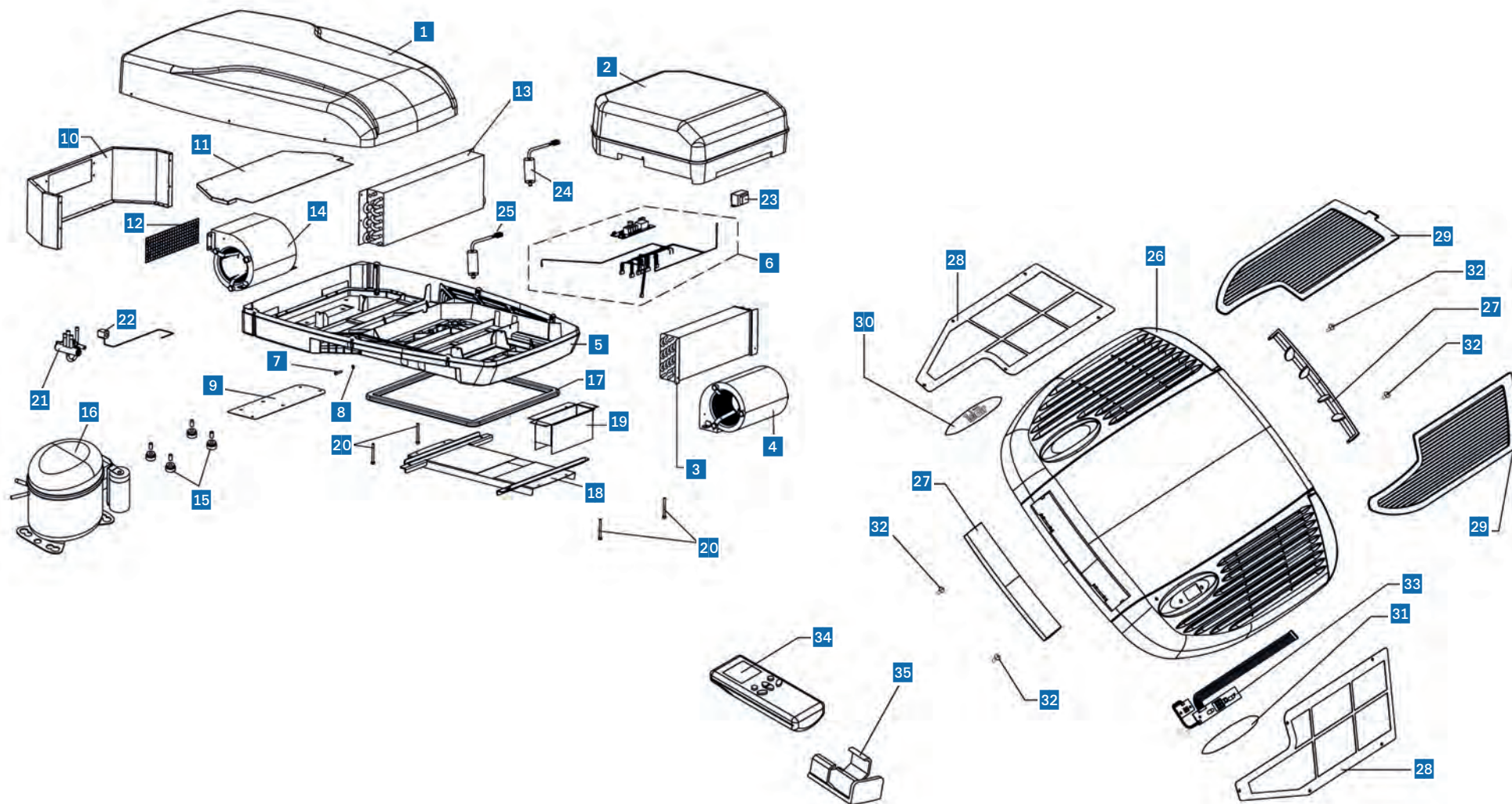
Version 2 >27/05/2008

Référence	Désignation
1 X603516	Capot supérieur en plastique
2 X602976	Couvercle
3 X603459	Évaporateur complet
4 X603311	Pièce métallique évacuation condensation
5 X603517	Ventilateur centrifuge de l'évaporateur
6 X603207	Etrier du support de ventilateur
7 X602973	Fond
8 X603140	Amortisseur anti-vibrations
9 X603203	Sonde anti-givrage pour la unité d'évaporation
10 X603315	Traverse de fixation
11 X603316	Traverse de fixation
12 X603069	Boîtier du condenseur
13 X600016	Couvercle du condenseur
14 X602977	Convoyeur
15 X603465	Condenseur complet
16 X603084	Ventilateur du condenseur
17 X601877	Entretoise mâle/femelle M6
18 X603526	Bobine 230 V
19 X603525	Électrovanne 4 voies
20 X603412	Entretoise
21 X603178	Bride de fixation compresseur
22 X603139	Amortisseur anti-vibrations

Référence	Désignation
23 X601236	Compresseur rotatif
24 X603110	Support UCF
25 X603062	Support UCF
26 X603061	Support UCF
27 X603109	Support UCF
28 X603074	Bride de support bobine
29 X603535	Contrôleur électronique
30 X605522	Vis de fixation M6x100
31 X600034	Diffuseur de l'unité d'évaporation
32 X600013	Convoyeur d'air
33 X605576	Joint caoutchouc
34 X600017	Etrier fixation de l'unité d'évaporation
35 X603112	Plaque du circuit électrique
36 X602336	Condensateur 3 microFarad
37 X602258	Relais 10 A 2 contacts
38 X602412	Base porte-relais 10 A
39 X603065	Plaque du circuit électrique relais
40 X601361	Borne
41 X603135	Induction
42 X605574	Relais AMVL-300 A



## Silent 3800H



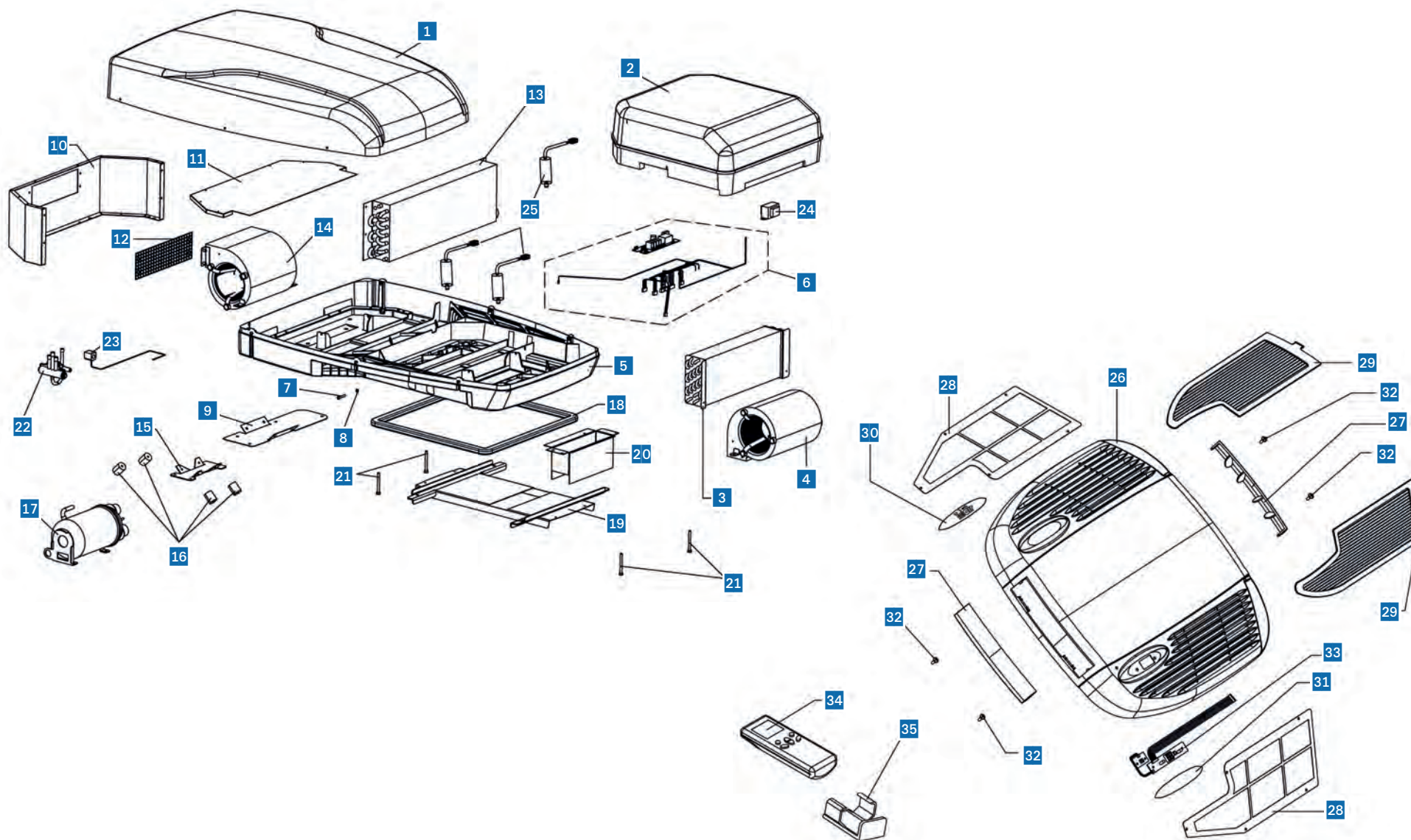
## Silent 3800H

Version 1 >19/02/2008

Référence	Désignation
1 X603476	Capot supérieur en plastique
2 X603493	Couvercle de l'évaporateur
3 X603482	Évaporateur complet
4 X603696	Ventilateur
5 X603443	Fond en plastique blanc
6 X603942	Câblage
7 X603378	Vis M5X20 pour fixation capot supérieur
8 X603500	Écrou M5 pour fixation capot supérieur
9 X603698	Bride compresseur
10 X603478	Boîtier du condenseur
11 X603940	Couvercle
12 X603503	Grille métallique
13 X603915	Condenseur
14 X603700	Ventilateur
15 X603701	Amortisseur anti-vibrations
16 X601842	Compresseur rotatif
17 X603497	Joint caoutchouc
18 X603499	Goulotte de fixation de l'unité d'évaporation

Référence	Désignation
19 X603498	Bouche
20 X605522	Vis de fixation M6x100
21 X603337	Électrovanne 4 voies DSF-4/230V
22 X603475	Bobine pour électrovanne 4 voies
23 X602487	Transformateur
24 X603710	Condenseur 1,2uF 450V
25 X603505	Condensateur 3uF 450V
26 X603511	Diffuseur de l'unité d'évaporation
27 X603512	Ailette pour le diffuseur
28 X603509	Étrier de guidage du filtre
29 X603510	Filtre de l'unité d'évaporation
30 X603492	Plaque transparente Telair
31 X603491	Plaque transparente du récepteur
32 X603409	Vis de fixation du diffuseur
33 X603489	Récepteur de la Télécommande
34 X603487	Télécommande
35 X603514	Support de télécommande

## Silent 5300H



## Silent 5300H

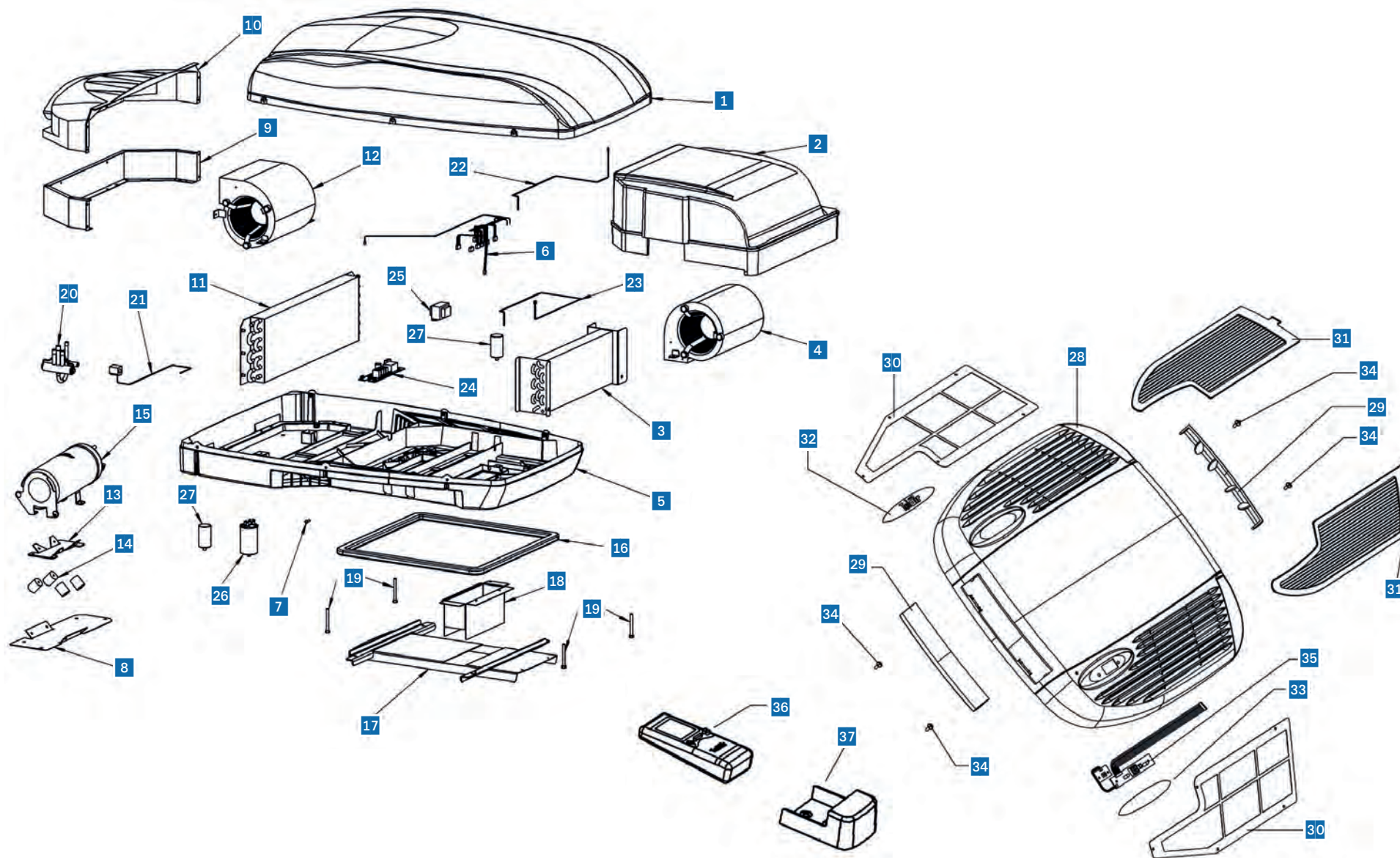
Version 3 >30/0/07/2008

Référence	Désignation
1 X603476	Capot supérieur en plastique
2 X603493	Couvercle de l'évaporateur
3 X603917	Unité d'évaporation
4 X603481	Ventilateur de l'unité d'évaporation
5 X603643	Fond gris anthracite
6 X603943	Câblage
7 X603378	Vis M5X20 pour fixation capot supérieur
8 X603500	Écrou M5 pour fixation capot supérieur
9 X603485	Étrier du support du compresseur
10 X603478	Boîtier du condenseur
11 X603940	Couvercle
12 X603503	Grille métallique
13 X603915	Condenseur
14 X603480	Ventilateur du condenseur
15 X603484	Étrier de fixation du compresseur
16 X603486	Silentbloc
17 X604076	Compresseur rotatif
18 X603497	Joint caoutchouc

Référence	Désignation
19 X603499	Goulotte de fixation de l'unité d'évaporation
20 X603498	Bouche
21 X605522	Vis de fixation M6x100
22 X603337	Électrovanne 4 voies DSF-4/230V
23 X603475	Bobine pour électrovanne 4 voies
24 X602487	Transformateur
25 X603505	Condensateur 3uF 450V
26 X603511	Diffuseur de l'unité d'évaporation
27 X603512	Ailette pour le diffuseur
28 X603509	Étrier de guidage du filtre
29 X603510	Filtre de l'unité d'évaporation
30 X603492	Plaque transparente Telair
31 X603491	Plaque transparente du récepteur
32 X603409	Vis de fixation du diffuseur
33 X603489	Récepteur de la Télécommande
34 X603487	Télécommande
35 X603514	Support de télécommande



## Silent 5400H





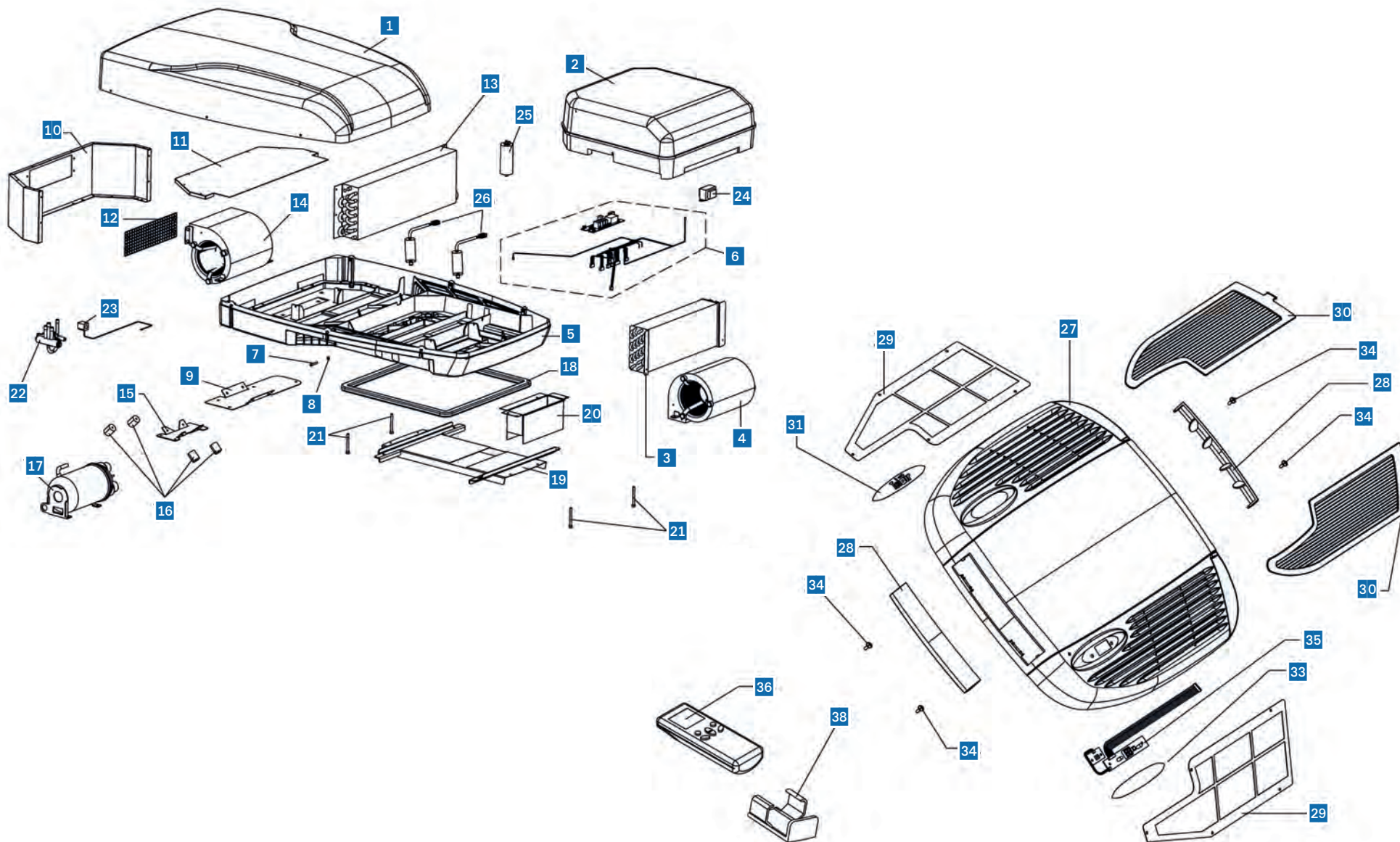
## Silent 5400H

Version 1 >01/06/2016

Référence	Désignation
1 X606192	Couvercle supérieur
2 X606256	Couvercle de l'évaporateur
3 X606254	Évaporateur
4 X603481	Ventilateur de l'unité d'évaporation
5 X603643	Fond gris anthracite
6 X603479	Câblage électrique
7 X606113	Rivet de fixation du couvercle supérieur
8 X603485	Étrier du support du compresseur
9 X606180	Boîtier du condensateur
10 X606181	Couvercle du condensateur
11 X606250	Unité de condensation
12 X606251	Ventilateur de l'unité de condensation
13 X603484	Étrier de fixation du compresseur
14 X603486	Silentbloc
15 X605043	Compresseur rotatif
16 X603497	Joint caoutchouc
17 X603499	Goulotte de fixation de l'unité d'évaporation
18 X603498	Bouche
19 X605522	Vis de fixation M6x100

Référence	Désignation
20 X605022	Electrovanne à 4 voies
21 X603475	Bobine pour électrovanne 4 voies
22 X603501	Sonde anti-givre de l'évaporateur
23 X603502	Sonde anti-givre du condensateur
24 X606040	Carte électronique
25 X602487	Transformateur
26 X605126	Condensateur 15 uF 450V
27 X603505	Condensateur 3uF 450V
28 X603511	Diffuseur de l'unité d'évaporation
29 X603512	Ailette pour le diffuseur
30 X603509	Étrier de guidage du filtre
31 X603510	Filtre de l'unité d'évaporation
32 X603492	Plaque transparente Telair
33 X603491	Plaque transparente du récepteur
34 X603409	Vis de fixation du diffuseur
35 X603489	Récepteur de la Télécommande
36 X606193	Télécommande
37 X606145	Logement pour la télécommande

## Silent 7300H



## Silent 7300H

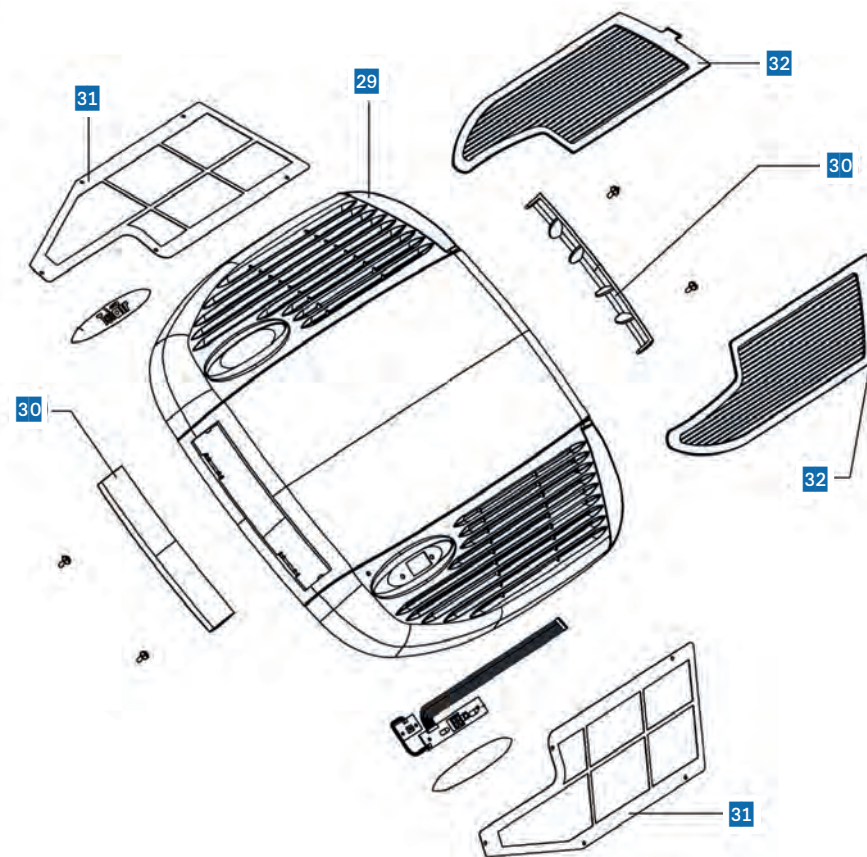
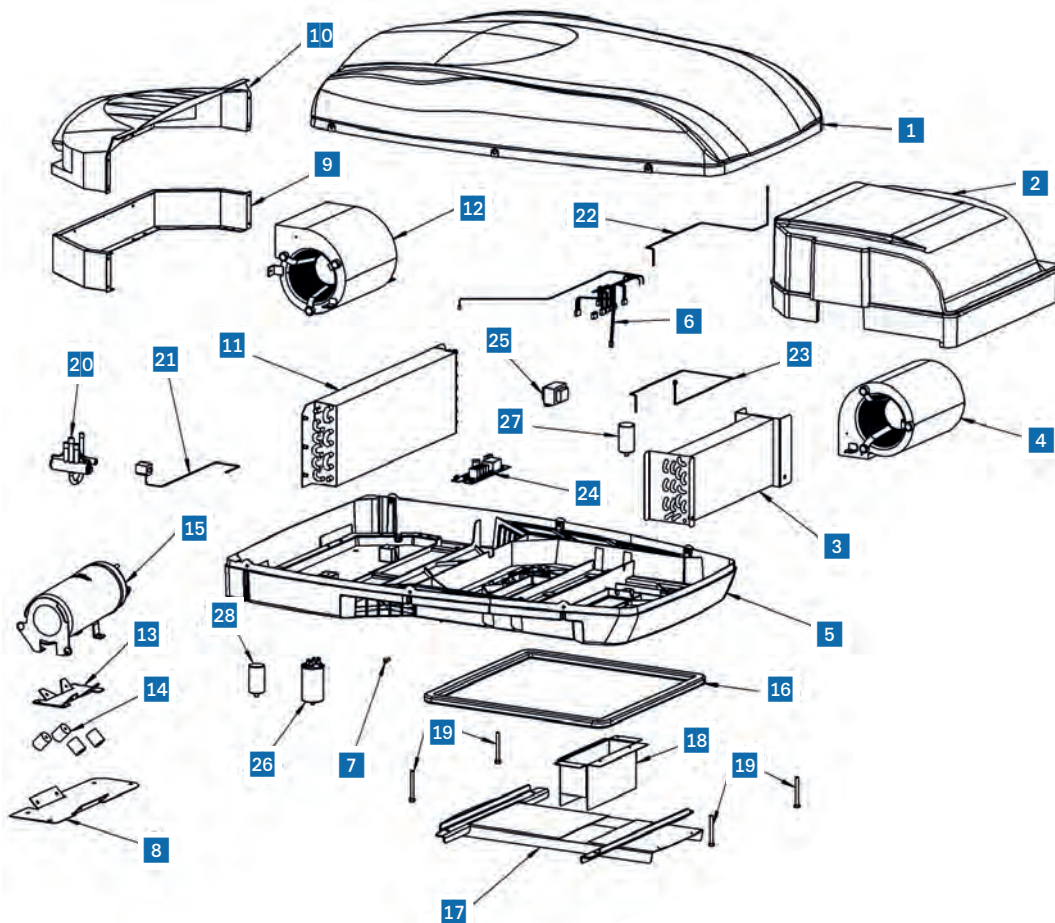
Version 7 >17/09/2008

Référence	Désignation
1 X603476	Capot supérieur en plastique
2 X603493	Couvercle de l'évaporateur
3 X603482	Évaporateur complet
4 X603919	Ventilateur centrifuge de l'évaporateur
5 X603643	Fond gris anthracite
6 X603944	Câblage électrique complet
7 X603378	Vis M5X20 pour fixation capot supérieur
8 X603500	Écrou M5 pour fixation capot supérieur
9 X603485	Étrier du support du compresseur
10 X603478	Boîtier du condenseur
11 X603477	Couvercle du condenseur
12 X603503	Grille métallique
13 X604198	Condenseur complet
14 X603480	Ventilateur du condenseur
15 X603484	Étrier de fixation du compresseur
16 X603486	Silentbloc
17 X604197	Compresseur rotatif
18 X603497	Joint caoutchouc

Référence	Désignation
19 X603499	Goulotte de fixation de l'unité d'évaporation
20 X603498	Bouche
21 X605522	Vis de fixation M6x100
22 X603337	Électrovanne 4 voies DSF-4/230V
23 X603475	Bobine pour électrovanne 4 voies
24 X602487	Transformateur
25 X603504	Condensateur 20uF 450V
26 X603505	Condensateur 3uF 450V
27 X603511	Diffuseur de l'unité d'évaporation
28 X603512	Ailette pour le diffuseur
29 X603509	Étrier de guidage du filtre
30 X603510	Filtre de l'unité d'évaporation
31 X603492	Plaque transparente Telair
33 X603491	Plaque transparente du récepteur
34 X603409	Vis de fixation du diffuseur
35 X603489	Récepteur de la Télécommande
36 X603487	Télécommande
38 X603514	Support de télécommande



## Silent 7400H



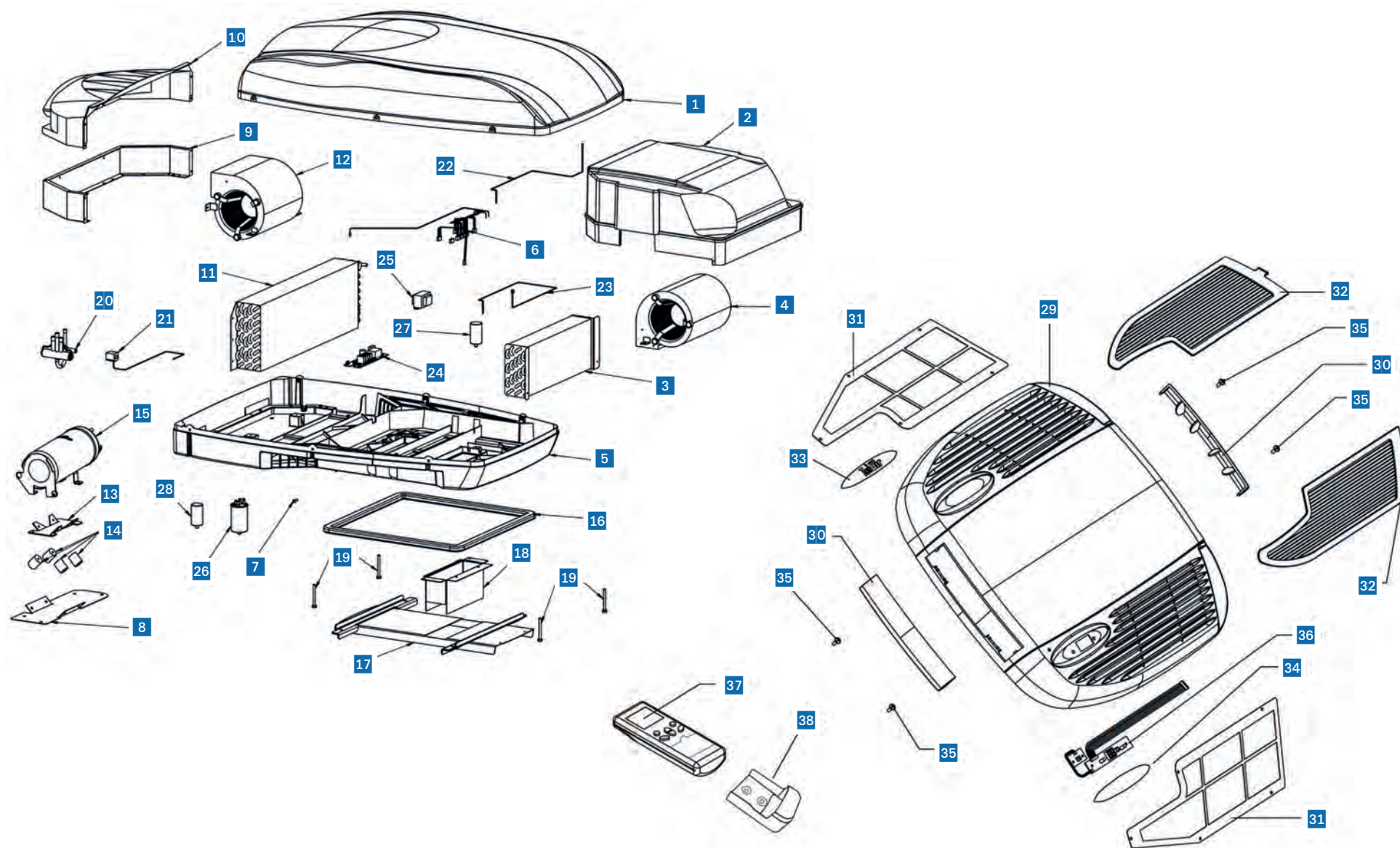
## Silent 7400H

Version 1 >28/07/2016

Référence	Désignation
<b>1</b> X606192	Couvercle supérieur
<b>2</b> X606256	Couvercle de l'évaporateur
<b>3</b> X606314	Unité d'évaporation
<b>4</b> X605660	Ventilateur de l'unité d'évaporation
<b>5</b> X603643	Fond gris anthracite
<b>6</b> X603479	Câblage électrique
<b>7</b> X606113	Rivet de fixation du couvercle supérieur
<b>8</b> X603485	Étrier du support du compresseur
<b>9</b> X606180	Boîtier du condensateur
<b>10</b> X606181	Couvercle du condensateur
<b>11</b> X606313	Groupe de condensation
<b>12</b> X606183	Ventilateur de condensation
<b>13</b> X603484	Étrier de fixation du compresseur
<b>14</b> X603486	Silentbloc
<b>15</b> X605044	Compresseur rotatif
<b>16</b> X603497	Joint caoutchouc

Référence	Désignation
<b>17</b> X603499	Goulotte de fixation de l'unité d'évaporation
<b>18</b> X603498	Bouche
<b>19</b> X605522	Vis de fixation M6x100
<b>20</b> X605022	Electrovanne à 4 voies
<b>21</b> X603475	Bobine pour électrovanne 4 voies
<b>22</b> X603501	Sonde anti-givre de l'évaporateur
<b>23</b> X603502	Sonde anti-givre du condensateur
<b>24</b> X606040	Carte électronique
<b>25</b> X602487	Transformateur
<b>26</b> X603504	Condensateur 20uF 450V
<b>27</b> X603505	Condensateur 3uF 450V
<b>28</b> X604417	Condensateur 5uF 450V
<b>29</b> X603511	Diffuseur de l'unité d'évaporation
<b>30</b> X603512	Ailette pour le diffuseur
<b>31</b> X603509	Étrier de guidage du filtre
<b>32</b> X603510	Filtre de l'unité d'évaporation

## Silent 8400H





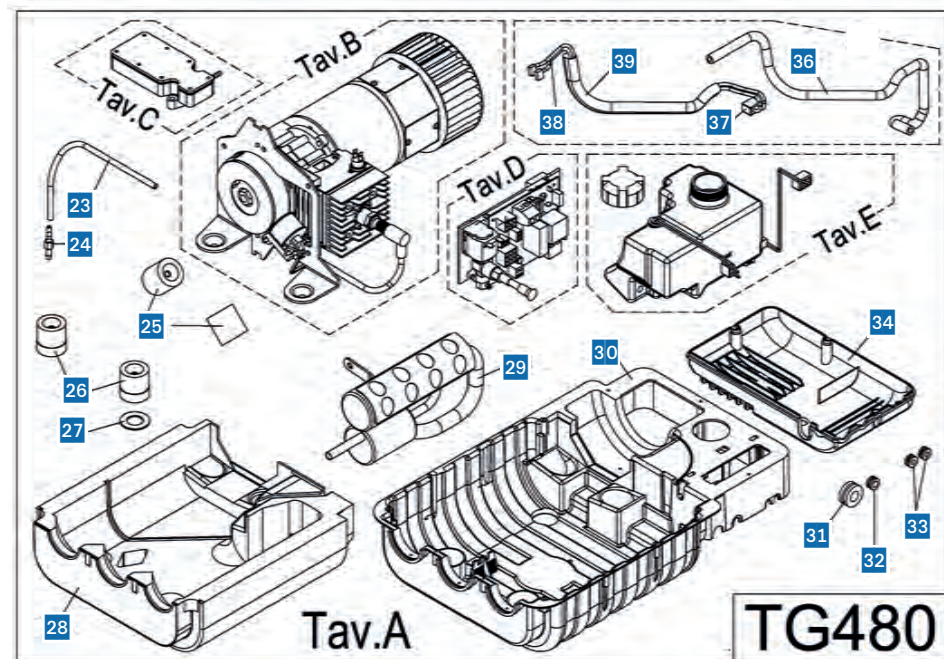
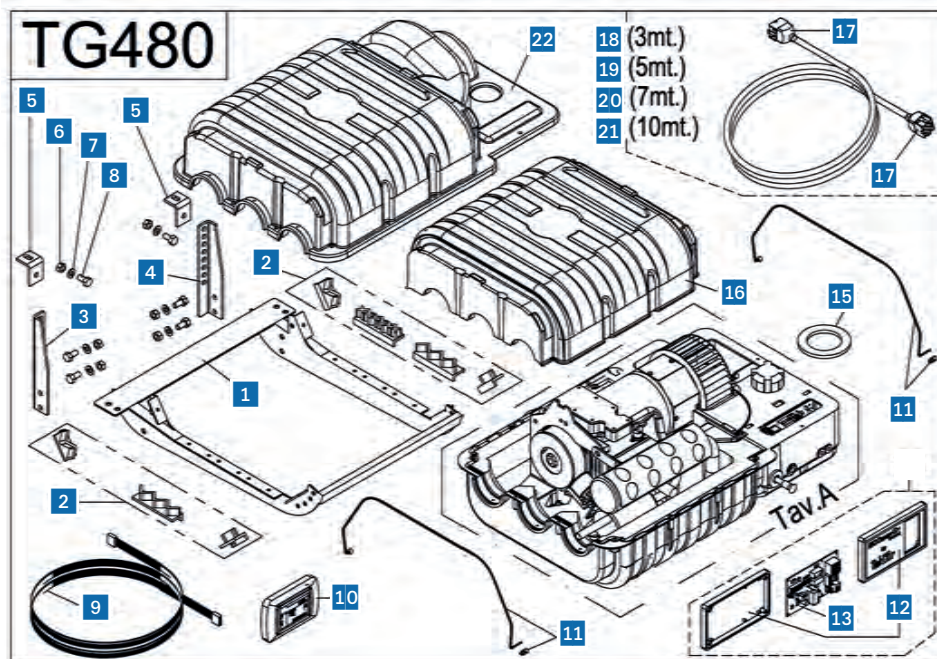
## Silent 8400H

Version 1 >23/02/2015

Référence	Désignation
1 X606192	Couvercle supérieur
2 X605931	Couvercle de l'unité d'évaporation
3 X606257	Unité d'évaporation
4 X605660	Ventilateur de l'unité d'évaporation
5 X603643	Fond gris anthracite
6 X603479	Câblage électrique
7 X606113	Rivet de fixation du couvercle supérieur
8 X603485	Étrier du support du compresseur
9 X606180	Boîtier du condensateur
10 X606181	Couvercle du condensateur
11 X606102	Groupe de condensation
12 X606183	Ventilateur de condensation
13 X603484	Étrier de fixation du compresseur
14 X603486	Silentbloc
15 X605044	Compresseur rotatif
16 X603497	Joint caoutchouc
17 X603499	Goulotte de fixation de l'unité d'évaporation
18 X603498	Bouche
19 X605522	Vis de fixation M6x100

Référence	Désignation
20 X605022	Electrovanne à 4 voies
21 X603475	Bobine pour électrovanne 4 voies
22 X603501	Sonde anti-givre de l'évaporateur
23 X603502	Sonde anti-givre du condensateur
24 X606040	Carte électronique
25 X602487	Transformateur
26 X603504	Condensateur 20uF 450V
27 X603505	Condensateur 3uF 450V
28 X604417	Condensateur 5uF 450V
29 X603511	Diffuseur de l'unité d'évaporation
30 X603512	Ailette pour le diffuseur
31 X603509	Étrier de guidage du filtre
32 X603510	Filtre de l'unité d'évaporation
33 X603492	Plaque transparente Telair
34 X603491	Plaque transparente du récepteur
35 X603409	Vis de fixation du diffuseur
36 X603489	Récepteur de la télécommande
37 X606193	Télécommande
38 X606145	Logement pour la télécommande

## TG480



## TG480

Version 1 >18/03/2013

Référence	Désignation
1 X630144	Cadre à console 90°
2 X630148	Kit silentbloc pour cadre
3 X630145	Montant gauche
4 X630146	Montant droit
5 X630147	Angle de renfort
6 X605302	Écrou M8
7 X605303	Rondelles type Grower Ø8
8 X605304	Vis M8
9 X630117	Câble de connexion pour tableau de commande déporté
10 X630320	Tableau de commande déporté
11 X630149	Fil de sécurité + borne
12 X630114	Boîte pour boîtier de commande
13 X630105	Carte électronique pour boîtier de commande
15 X630103	Garniture pour cou de réservoir
16 X630039	Isolant en polyuréthane pour le couvercle supérieur
17 X605319	Boîtier connecteur mâte-N-Lok 9 pôles
18 X630303	Câble signaux lg.3 m
19 X630142	Câble signaux lg.5 m
20 X630304	Câble signaux lg.7 m

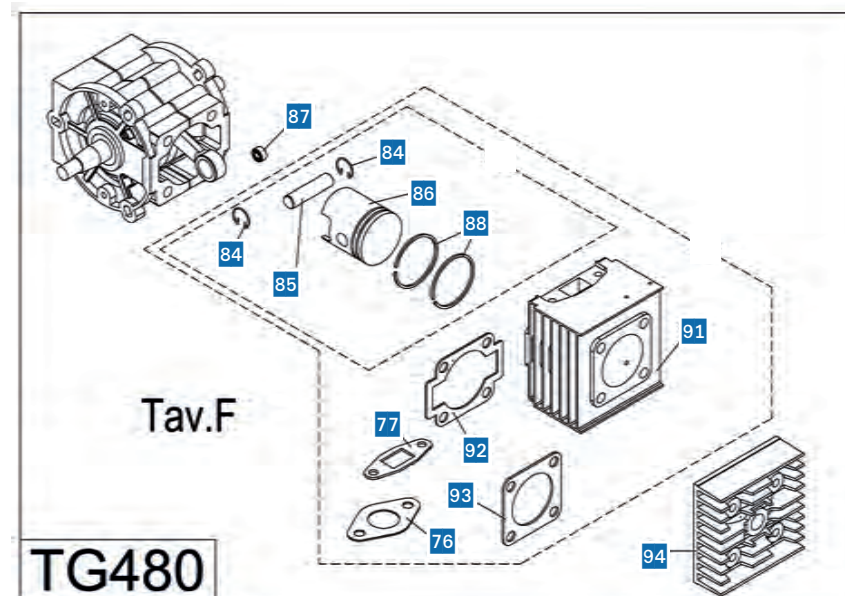
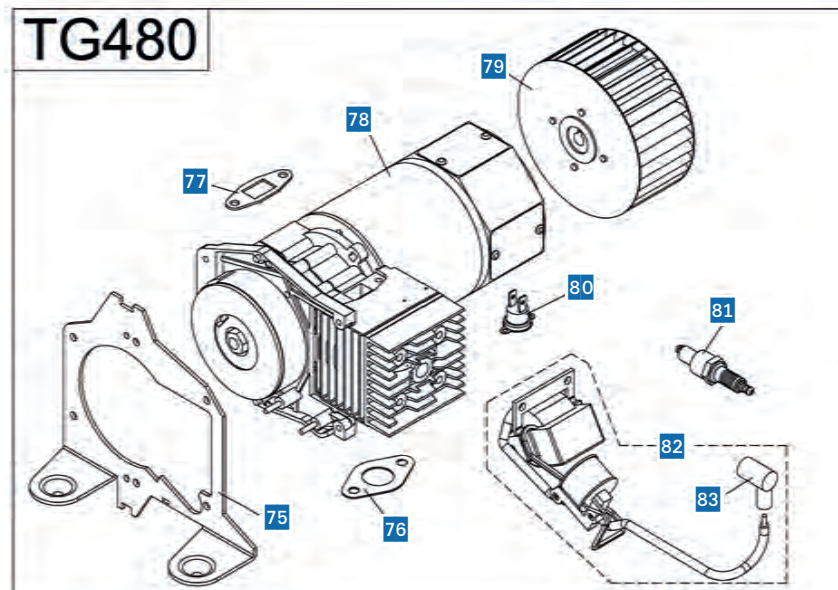
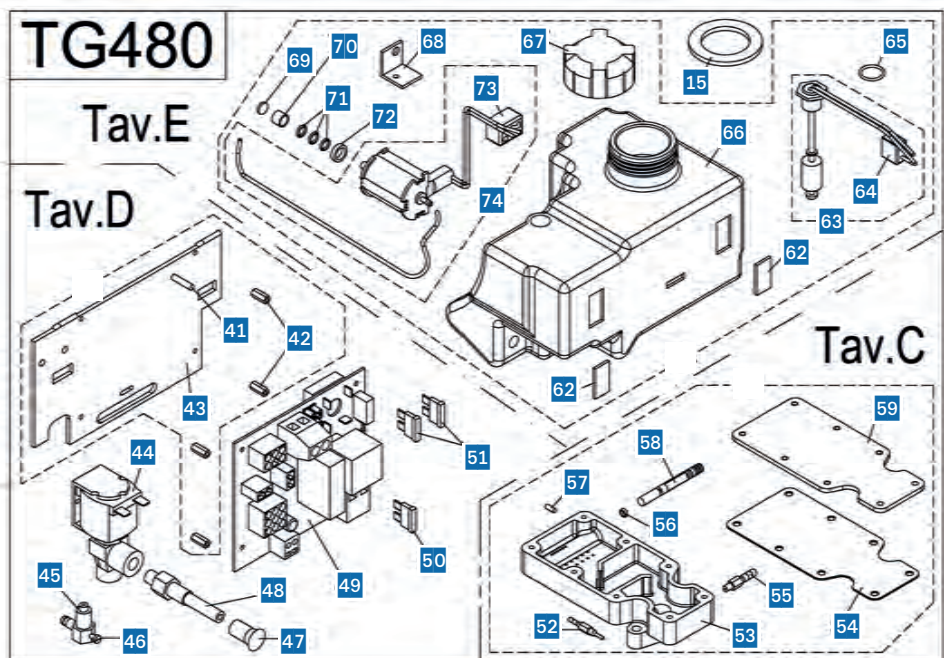
Référence	Désignation
21 X630269	Câble signaux lg.10 m
22 X630002	Couvercle supérieur
23 X605215	Tuyau d'huile pour le mélangeur
24 X630096	Raccord pour tuyau d'huile
25 X630031	Silentbloc côté dynamo
26 X630032	Silentbloc côté moteur
27 X630033	Cale d'épaisseur anti-vibration
28 X630029	Isolant en polyuréthane pour le fond
29 X630037	Pot d'échappement pour moteur
30 X630001	Fond
31 X605221	Serre-câble pour tuyau de gaz
32 X630099	Serre-câble pour câble signaux
33 X605222	Serre-câble pour câble batterie
34 X630038	Couvercle de service
36 X630093	Tuyau interne de gaz
37 X605320	Boîtier connecteur Mate-N-Lok 2 pôles
38 X630092	Cablage pour thermostat
39 X630094	Gaine de protection pour tuyau de gaz + fils pour thermostat

Suite →



TG480

TELAIR



## TG480

Version 1 >18/03/2013

Référence	Désignation
41 X605234	Vis auto-clinchage M4
42 X605185	Entretoise hexagonale M3
43 X630005	Dissipateur seul
44 X630013	Électrovanne pour le GPL
45 X630017	Raccord sortie électrovanne
46 X630018	Vis de réglage du GPL
47 X630016	Capuchon de protection entrée GPL
48 X630015	Raccord en inox admission GPL
49 X630006	Carte électronique connexion
50 X605195	Fusible lamellaire 3A
51 X602781	Fusible lamellaire 30A
52 X630023	Injecteur de lubrifiant
53 X630020	Corps du mélangeur
54 X630025	Joint d'étanchéité pour le couvercle du mélangeur
55 X630022	Injecteur pour GPL
56 X605213	Joint torique 2,90 x1,78
57 X605214	Vis sans tête inox M 4x12 pointe conique
58 X630027	Tige de réglage
59 X630024	Couvercle du mélangeur
62 X630126	Cale d'épaisseur élastique adhésive
63 X630076	Sonde complète niveau d'huile
64 X605320	Boîtier connecteur Mate-N-Lok 2 pôles
65 X605238	Joint torique 11,11x1,78
66 X630075	Réservoir à huile
67 X630087	Bouchon à vis pour réservoir

Référence	Désignation
68 X630083	Soutien pompe à huile
69 X630079	Filtre pour pompe à huile
70 X630081	Anneau d'arrêt filtre
71 X605239	Joint torique 4,47x1,78
72 X630082	Buse de la pompe
73 X605318	Boîtier connecteur mâle-N-Lok 6 pôles
74 X630084	Pompe à huile câblée
75 X630042	Châssis moteur
76 X630088	Joint d'échappement moteur
77 X630028	Joint d'admission du moteur
78 X630041	Groupe dynamo-moteur
79 X630090	Ventilateur de refroidissement
80 X605223	Thermostat 170°
81 X605241	Bougie d'allumage
82 X630043	Allumage électronique
83 X605224	Capuchon pour bougie
84 X630404	Circlips pour tourillon du piston
85 X630403	Tourillon du piston
86 X630407	Piston
87 X630421	Palier à rouleaux pour petite bielle
88 X630420	Segment pour piston
91 X630405	Cylindre du moteur
92 X630317	Joint du cylindre
93 X630318	Joint de culasse
94 X630406	Culasse du moteur







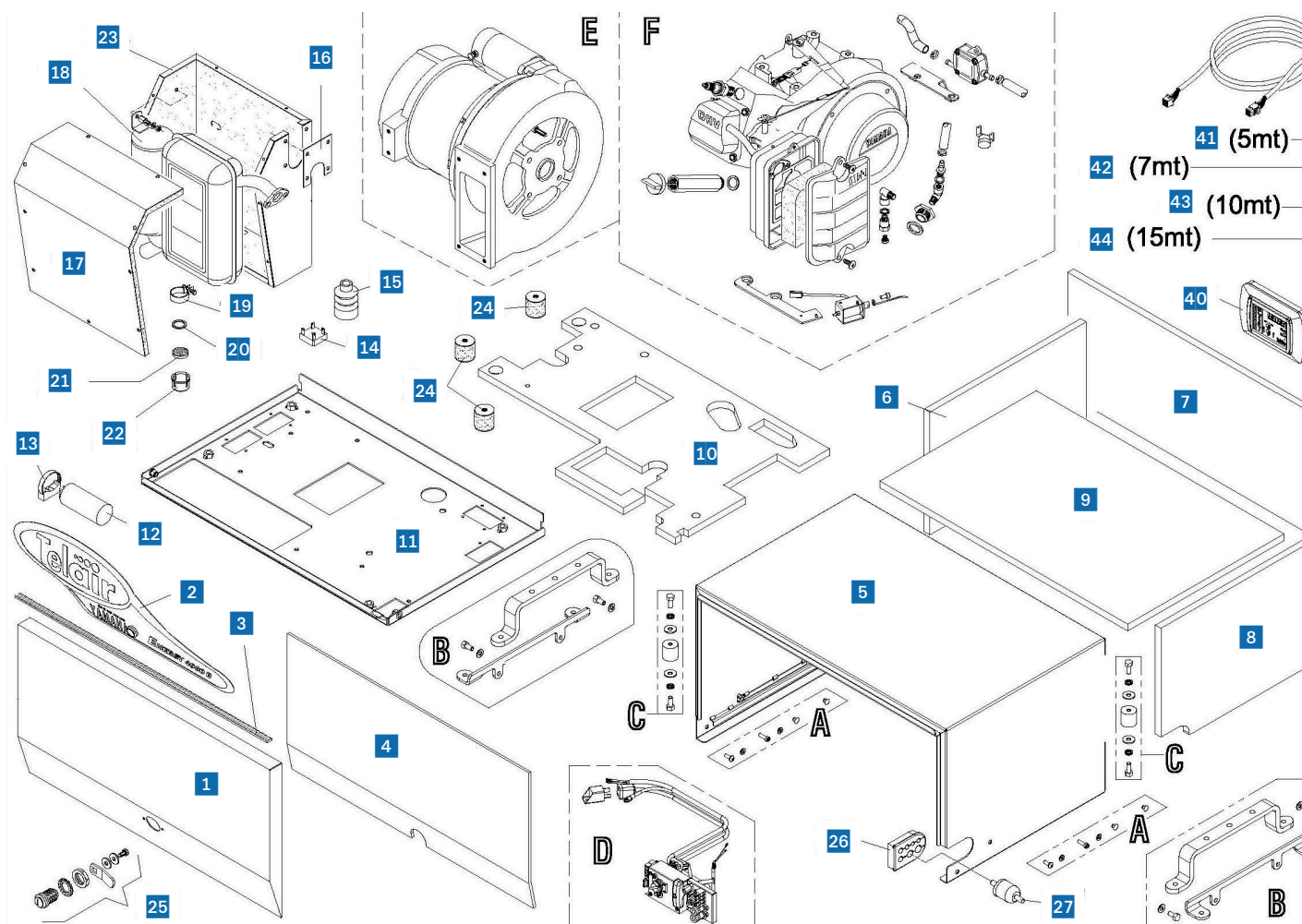
## EN 2504D

Référence	Désignation
1	<b>X602940</b> Fond du boîtier
2	<b>X602944</b> Porte du boîtier
3	<b>X602956</b> Carter poulies
4	<b>X603028</b> Capot supérieur
5	<b>X602950</b> Couvercle boîtier poulies
6	<b>X602946</b> Plaque moteur-alternateur
7	<b>X602955</b> Bride gauche
8	<b>X602954</b> Bride droite
9	<b>X601607</b> Fusible 15 A
9	<b>X601605</b> Tableau des fusibles
10	<b>X602905</b> Bride poulie tendeur/courroie
11	<b>X600578</b> Vis 8x16 UNI 5739
12	<b>X603000</b> Kit de calorifuge
13	<b>X601674</b> Logement partie électrique
14	<b>X602069</b> Bride du moyeu de poulie
15	<b>X602907</b> Poulie alternateur
16	<b>X601671</b> Bride de fixation
17	<b>X601720</b> Poulie moteur
18	<b>X602904</b> Poulie tendeur/courroie
19	<b>X600510</b> Palier 6202RS
20	<b>X601623</b> Vis M12x60 UNI5737
21	<b>X600524</b> Condensateur 13uF 450V
22	<b>X600863</b> Serre-câble skintop PG9
22	<b>X600864</b> Ecrou plastique PG9
23	<b>X601209</b> Borne LEGRAND 2x10
24	<b>X600369</b> Ecrou plastique PG16

Référence	Désignation
24	<b>X600370</b> Serre-câble skintop PG16
25	<b>X600624</b> Ventilateur 12 V
26	<b>X600747</b> Thermostat
27	<b>X601388</b> Serre-câble
28	<b>X603032</b> Alternateur SE100 3,5 KVA
30	<b>X600701</b> Moteur Hatz 1B20-6 V.15 diesel
31	<b>X601443</b> Silentbloc 30x40 I M8 MF SH 45
32	<b>X600513</b> Relais 12 V 40 A
33	<b>X600507</b> nous consulter
34	<b>X601584</b> Protection thermique
35	<b>X603025</b> Courroie trapézoïdale 13x1160
36	<b>X601224</b> Serrure
37	<b>X601760</b> Pot d'échappement
38	<b>X601761</b> Pot d'échappement
40	<b>X603161</b> Tuyau flexible Ø 30 lg.42 cm
41	<b>X600705</b> Tuyau souple Ø 30 lg.2 m
42	<b>X603789</b> Tableau de commande ENERGY
43	<b>X601443</b> Silentbloc 30x40 I M8 MF SH 45
44	<b>X601655</b> Collier acier spécial 32-35
45	<b>X600828</b> Collier pot/échappement Ø int 32 mm
46	<b>X600114</b> Démarreur
48	<b>X600517</b> Rondelle 12 DIN6798A C70
49	<b>X601934</b> Ecrou M12 UNI 5587
51	<b>X600846</b> Câblage ENERGY
53	<b>X602867</b> Bride tendeur/courroie
55	<b>X601774</b> Tuyau collecteur échappement lg.1,5 m - Ø 22/2 mm

Référence	Désignation
56	<b>X601784</b> Entretoise
57	<b>X601996</b> Languette UNI 6604/A
58	<b>X600578</b> Vis 8x16 UNI 5739
59	<b>X600575</b> Rondelle M8x14 DIN 6798A
60	<b>X600374</b> Rondelle M8x24 UNI 6593
61	<b>X600642</b> Vis M6x12
62	<b>X600858</b> Vis M6x16 UNI 5931
63	<b>X605505</b> Rondelle 6x18xUNI6593
64	<b>X601005</b> Ecrou M8x1.25 UNI 5588
65	<b>X600578</b> Vis 8x16 UNI 5739
66	<b>X601893</b> Entretoise
67	<b>X601723</b> Support UCF
68	<b>X602906</b> Arbre de l'alternateur
69	<b>X601995</b> Languette 5x5x25 UNI6604/4
70	<b>X602046</b> Protection en caoutchouc du pont de diodes
71	<b>X601251</b> Diode redresseur en pont
73	<b>X601197</b> Filtre à air
74	<b>X602332</b> Filtre à huile
75	<b>X601059</b> nous consulter
76	<b>X602947</b> Entretoise fixation moteur
77	<b>X603030</b> Support 12 V
78	<b>X603830</b> Câble raccord lg.5 m
79	<b>X603831</b> Câble raccord lg.7 m
80	<b>X603941</b> Câble lg.10 m du générateur au panneau de contrôle
81	<b>X603832</b> nous consulter

EN 2510 B



- 41 (5mt)
- 42 (7mt)
- 43 (10mt)
- 44 (15mt)

## EN 2510 B

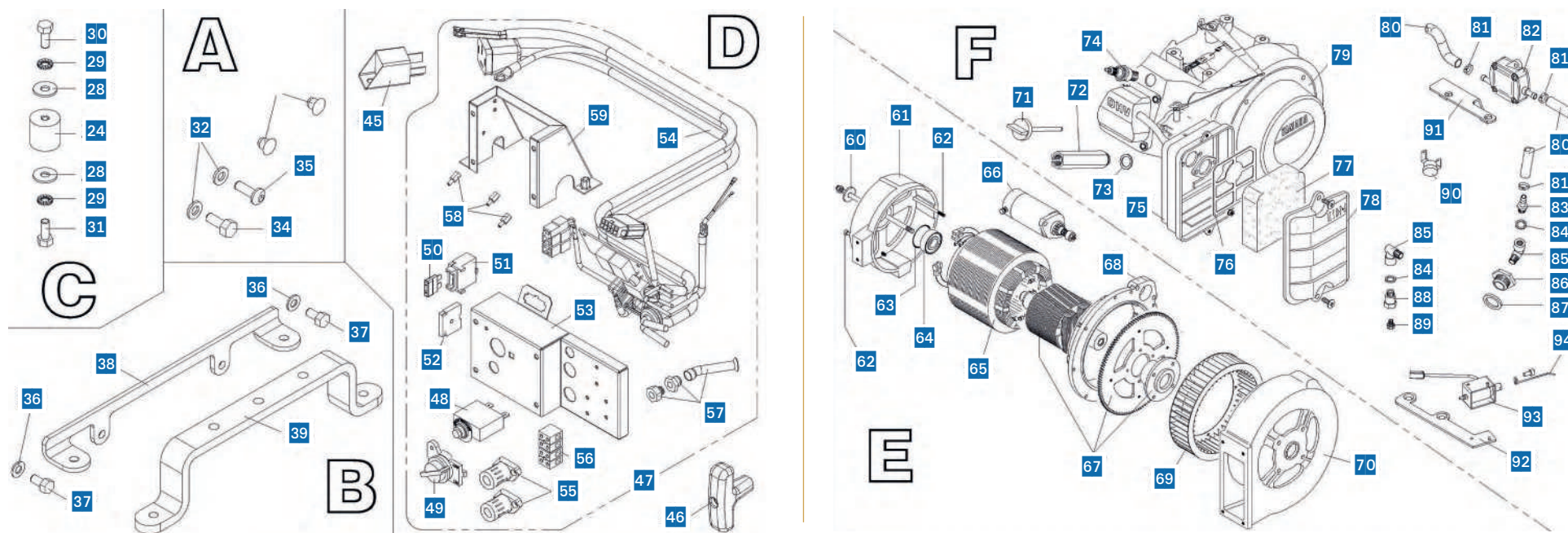
Référence	Désignation
1 X604697	Tôle de fermeture de porte
2 X604761	Logo de porte du boîtier
3 X601258	Joint de porte du boîtier
4 X602126	Isolant de porte du boîtier
5 X604545	Capot supérieur
6 X603906	Isolant gauche de coffre
7 X603907	Isolant arrière de coffre
8 X603905	Isolant droit de coffre
9 X603904	Isolant supérieur de coffre
10 X603903	Isolant de la base
11 X604546	Base de la caisse
12 X600524	Condensateur 13uF 450V
13 X600653	Collier pour tuyau 25/60
14 X601251	Diode redresseur en pont

Référence	Désignation
15 X602046	Protection en caoutchouc du pont de diodes
16 X601833	Plaquette d'échappement
17 X601827	Fermeture du convoyeur pot d'échappement
18 X601061	Pot d'échappement
19 X601178	Collier
20 X602058	Rondelle plate
21 X602057	Grille métallique
22 X601177	Partie terminale pot d'échappement
23 X601830	Convoyeur pot d'échappement
24 X600632	Silentbloc
25 X601224	Serrure
26 X603804	Cheville serre-câbles carburant
27 X600163	nous consulter

Suite →



## EN 2510 B



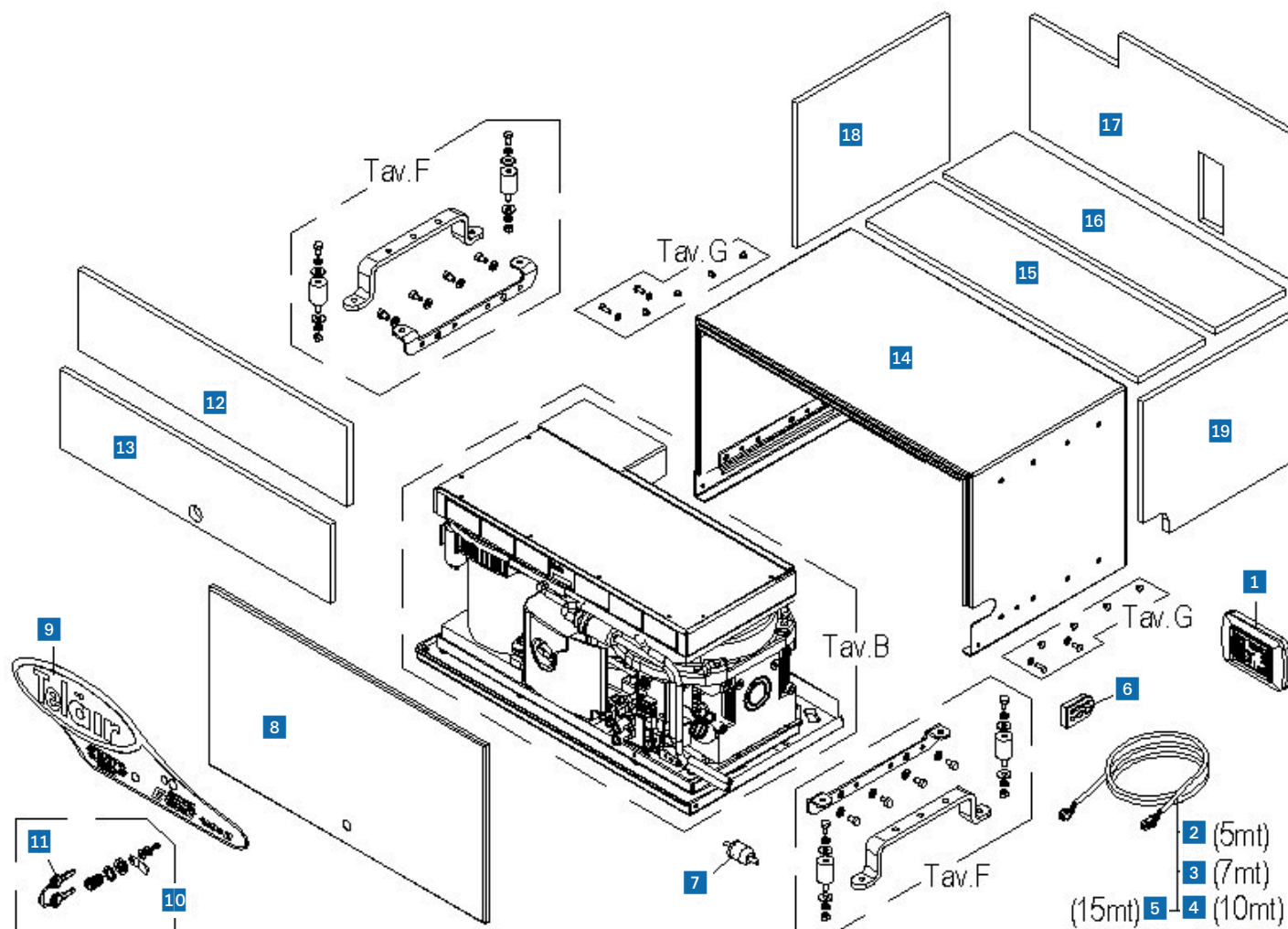
## EN 2510 B

Référence	Désignation
28 X600374	Rondelle M8x24 UNI 6593
29 X602586	Rondelle 8 UNI 8842A
30 X600578	Vis 8x16 UNI 5739
31 X600854	Vis M8x20
32 X600967	Rondelle M6 UNI6592
34 X602316	Vis M6 x 12 TE
35 X601772	Vis M6x16
36 X602644	Rondelle 8 x 18 DIN 6796
37 X603103	Vis M8 x 14
38 X604465	Étrier de fixation du générateur
39 X604547	Bride de fixation 2009
40 X603789	Tableau de commande ENERGY
41 X603796	Câble lg.5 m du générateur au tableau de commande
42 X603797	nous consulter
43 X603798	nous consulter
44 X603799	nous consulter
45 X600093	Relais 12 V 70 A
46 X602045	Poignée de démarrage à corde
47 X603975	Accoupleur de câblage En2510B
48 X601584	Protection thermique
49 X601407	Interrupteur manuel/automatique
50 X601607	Fusible 15 A
51 X601605	Tableau des fusibles
52 X601603	Plaque de fixation du tableau des fusibles
53 X603854	Boîtier de commande
54 X604159	Câblage avec carte électronique
55 X603779	Borne Legrand 25 mm²
56 X601139	Borne Muller 3/12
57 X604160	Kit guide corde de démarrage
58 X603440	Entretoise hexagonale M3x8
59 X603853	Kit guide corde de démarrage
60 X602049	Vis de fixation de l'alternateur
61 X603714	Moulage 2503/A2

Référence	Désignation
62 X601091	Vis UNI5931
63 X602050	Rondelle de l'alternateur
64 X602051	Palier de l'alternateur
65 X604244	Stator d'alternateur
66 X600299	Moteur électrique 12 V 0,30 kW
67 X604243	Rotor alternateur + couronne + moyeu avec bride
68 X603729	Bride usinée
69 X601023	Ventilateur
70 X601431	Moulage ATR 2503/CI
71 X601432	Bouchon de reservoir d'huile
72 X600980	Raccord huile moteur YAMAHA
73 X602115	Joint en aluminium 14 x 20 x 1.5
74 X602743	Bougie
75 X601409	Boîtier du filtre à air
76 X602812	Filet porte-filtre
77 X602060	Filtre à air
78 X602271	Couvercle du filtre à air
79 X600974	Moteur YAMAHA
80 X601442	nous consulter
81 X600633	Collier serre-tube
82 X600958	Pompe à dépression
83 X601132	Raccord
84 X600931	Rondelle en aluminium
85 X600478	Raccord 90° 1/8 male/femelle
86 X600981	Raccord bouchon huile moteur YAMAHA
87 X602198	Joint aluminium 20X26X1.5
88 X601936	Rallonge
89 X600810	Bouchon de vidange d'huile
90 X601128	Thermostat 90°C
91 X601834	Bride de support pompe à carburant
92 X603812	Bride de support bobine
93 X603785	Bobine
94 X601114	Ressort de commande bobine

EN 2510 D

TELAIR



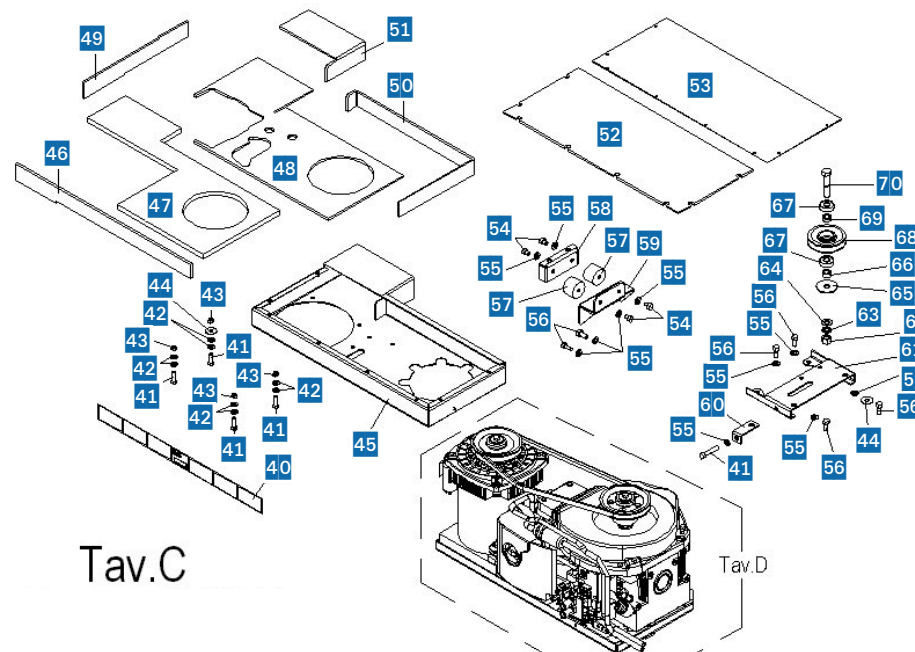
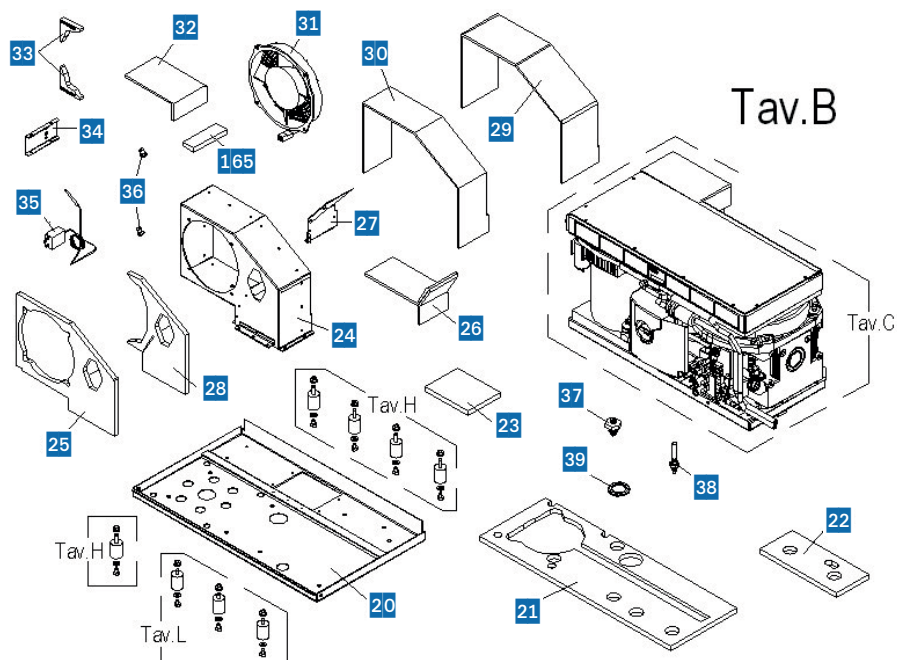
## EN 2510 D

Référence	Désignation
1 X603789	Tableau de commande ENERGY
2 X603796	Câble lg.5 m du générateur au tableau de commande
3 X603797	nous consulter
4 X603798	nous consulter
5 X603799	nous consulter
6 X603804	Cheville serre-câbles carburant
7 X601059	nous consulter
8 X604808	Porte du boîtier
9 X604764	Logo de porte du boîtier
10 X601224	Serrure
11 X604053	Clef de serrure
12 X604873	Isolant supérieur de la porte du boîtier
13 X604874	Isolant inférieur de la porte du boîtier
14 X604804	Capot supérieur
15 X604855	Toit avant isolant
16 X604854	Toit postérieur isolant
17 X604858	Isolant arrière capot
18 X604856	Isolant gauche capot
19 X604857	Isolant droite capot

Suite →



## EN 2510 D



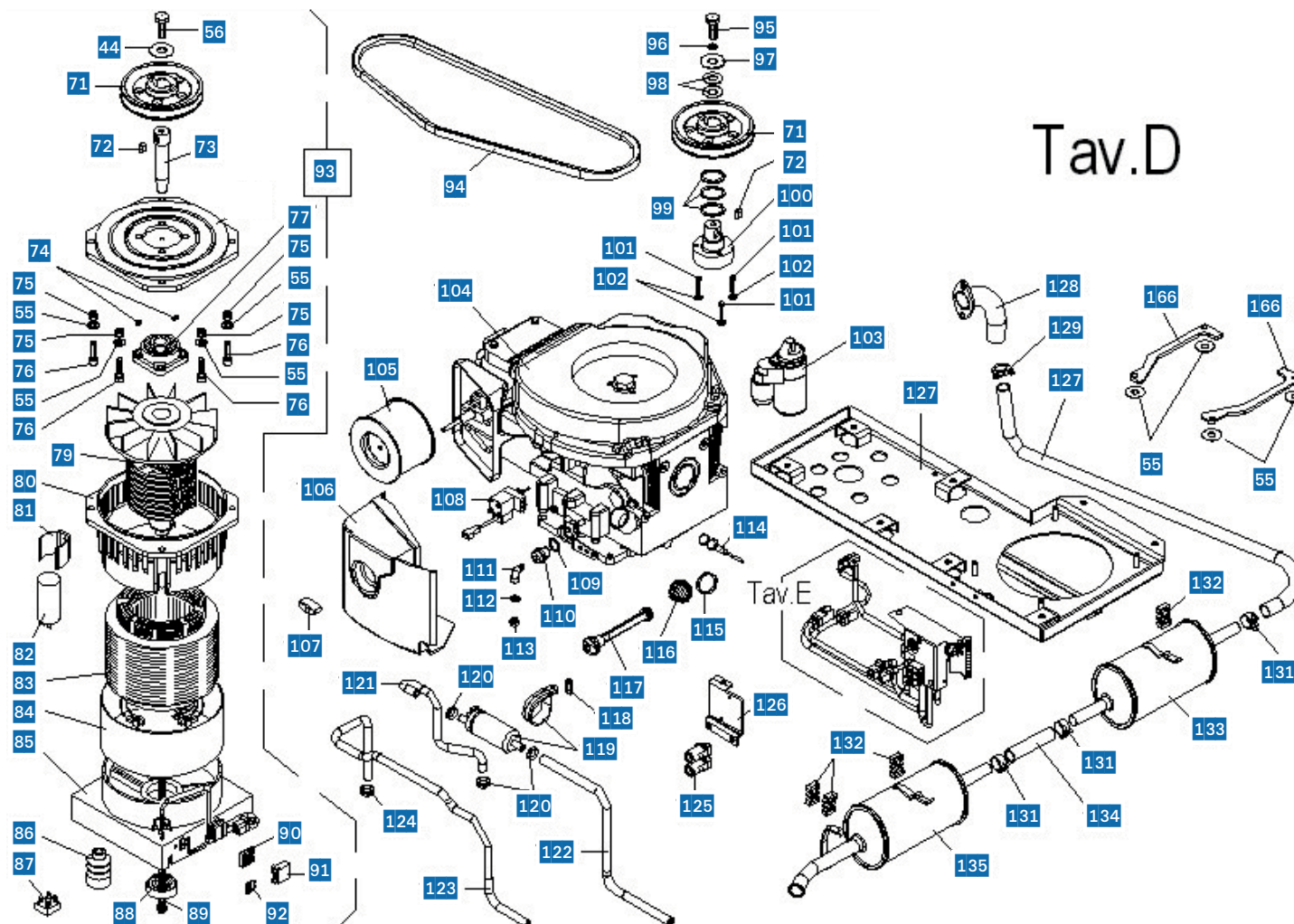
## EN 2510 D

Référence	Désignation
20 X604799	Base de la caisse
21 X604872	Isolant antérieur base
22 X604871	Isolant postérieur droit du fond
23 X604870	Isolant postérieur gauche du fond
24 X604798	Boîte de silencieux
25 X604865	Isolant externe de la boîte du silencieux
26 X604869	Isolant du déflecteur
27 X604790	Déflecteur
28 X604878	Isolant intérieur de la boîte du silencieux
29 X604867	Isolant de toit externe
30 X604864	Isolant de toit intérieur
31 X604729	Ventilateur 12 V
32 X604866	Thermostat de zone d'isolant
33 X604868	Isolant coté intérieur
34 X604797	Étrier du thermostat
35 X604728	Thermostat
36 X601652	Collier métal/caoutchouc D6-F6
37 X602783	Huile moteur de mano-contact
38 X602612	Thermostat du moteur
39 X601388	Serre-câble
165 X604863	Isolant inférieur de Thermostat
40 X604710	Logo de l'entretien
41 X601065	Vis M8 x 40 UNI 5739
42 X600725	Rondelle de 8 UNI 6592
43 X603735	Ecrou M6 DIN 985
44 X603236	Rondelle 8 x 32 UNI 6593

Référence	Désignation
45 X604767	Carter poulies
46 X604862	Isolant coté long carter poulies
47 X604859	Isolant externe carter poulies
48 X604860	Isolant intérieur carter poulies
49 X604690	Côté court d'isolant carter poulies
50 X604861	Isolant boîte pulegge bord court
51 X604673	Isolant boîte pulegge tunnel air
52 X604875	Isolant couvercle du boîtier poulies
53 X604809	Couvercle boîtier poulies
54 X603103	Vis M8 x 14
55 X602644	Rondelle 8 x 18 DIN 6796
56 X600854	Vis M8x20
57 X600899	Anti-ibr. 40x30 M8 FF SH60 antihuilé
58 X604768	Étrier anti-vibrations horizontales alternateur
59 X604769	Étrier anti-vibrations horizontales du moteur
60 X604642	Bride poulie tendeur/courroie
61 X604641	Bride tendeur/courroie
62 X601934	Ecrou M12 UNI 5587
63 X600517	Rondelle 12 DIN6798A C70
64 X602080	Washer 12 UNI 6592
65 X600841	Rondelle 12x48 UNI6593
66 X602903	Entretoise 22 x 12 x 7,5
67 X600510	Palier 6202RS
68 X604564	Poulie tendeur/courroie
69 X601893	Entretoise
70 X603096	Vis M12x65 UNI5737

Suite →

EN 2510 D





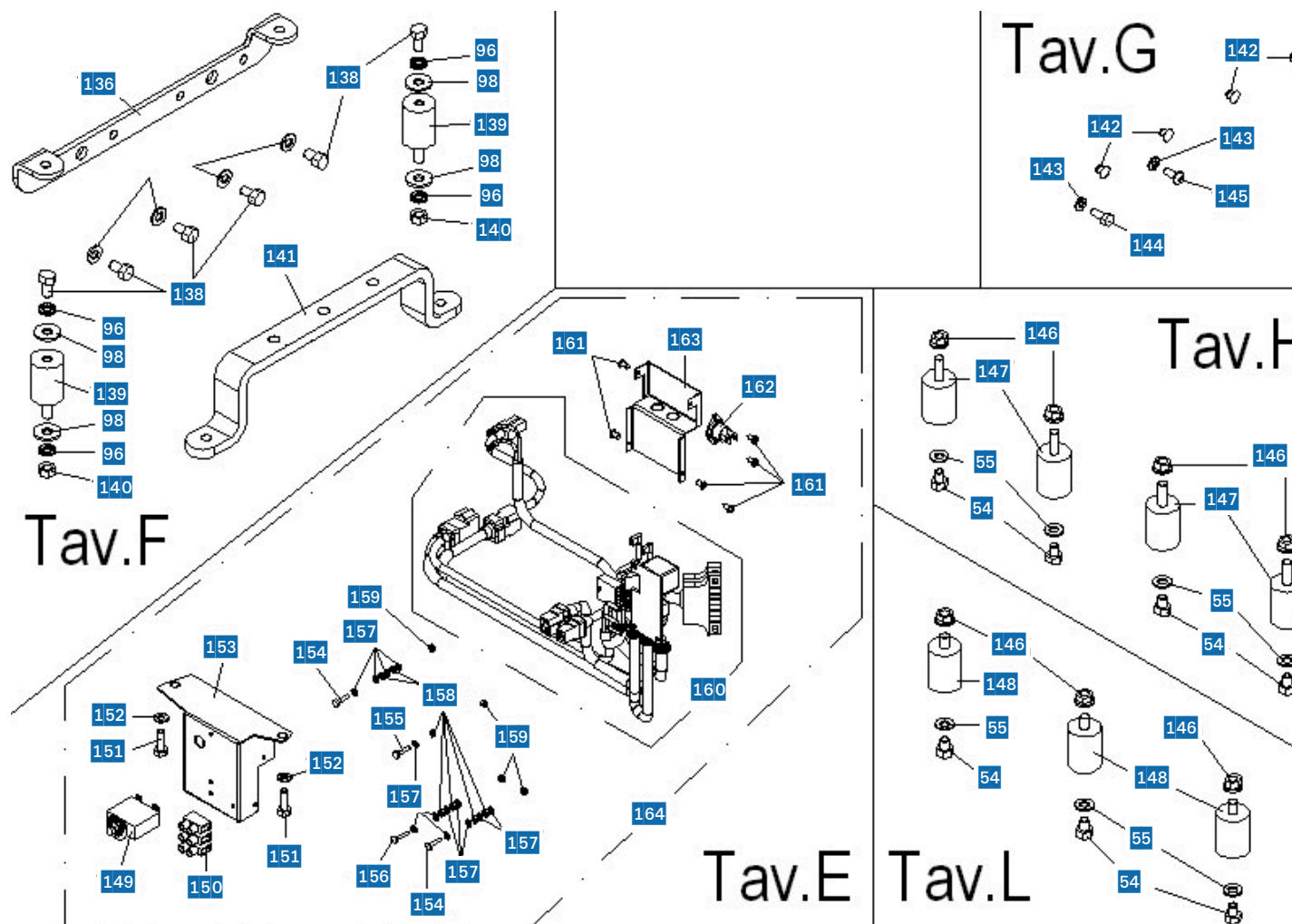
## EN 2510 D

Référence	Désignation
71	<b>X604305</b> Poulie alternateur et de moteur
72	<b>X603883</b> Languette 8 x 12 x 15
73	<b>X604303</b> Arbre d'alternateur
74	<b>X604419</b> Vis M6x06 UNI5927
75	<b>X605532</b> Ecrou M8 UNI 7474
76	<b>X600444</b> Vis M8 x 30 UNI 5739
77	<b>X601723</b> Support UCF
79	<b>X604996</b> Rotor d'alternateur avec ventilateur
80	<b>X604742</b> Fusion supérieure d'alternateur
81	<b>X603419</b> Etrier fixation condensateur
82	<b>X600524</b> Condensateur 13uF 450V
83	<b>X604997</b> Stator de l'alternateur
84	<b>X604998</b> Bande intermédiaire de l'alternateur
85	<b>X604743</b> Fusion inférieure d'alternateur
86	<b>X602046</b> Protection en caoutchouc du pont de diodes
87	<b>X601251</b> Diode redresseur en pont
88	<b>X604421</b> Palier 6203 2RS
89	<b>X604999</b> Vis de fixation de l'alternateur
90	<b>X601603</b> Plaque de fixation du tableau des fusibles
91	<b>X601605</b> Tableau des fusibles
92	<b>X601607</b> Fusible 15 A
93	<b>X604994</b> Alternateur SE100E-En2510D
94	<b>X603025</b> Courroie trapézoïdale 13x1160
95	<b>X600854</b> Vis M8x20
96	<b>X602586</b> Rondelle 8 UNI 8842A
97	<b>X603236</b> Rondelle 8 x 32 UNI 6593
98	<b>X600374</b> Rondelle M8x24 UNI 6593
99	<b>X603957</b> Rondelle 25 x 35 x 1
100	<b>X604800</b> Bride du moyeu de poulie
101	<b>X603885</b> Vis M6 x 35 UNI 5739
102	<b>X600967</b> Rondelle M6 UNI6592
103	<b>X600114</b> Démarreur

Référence	Désignation
104	<b>X600701</b> Moteur Hatz 1B20-6 V.15 diesel
105	<b>X601197</b> Filtre à air
106	<b>X603157</b> Couverture du filtre à air
107	<b>X603160</b> Moletage de couvercle du filtre à air
108	<b>X601871</b> Elettrotop carburant
109	<b>X604749</b> Joint 22x18x1.2
110	<b>X603168</b> Raccord bouchon huile moteur
111	<b>X600478</b> Raccord 90° 1/8 male/femelle
112	<b>X600931</b> Rondelle en aluminium
113	<b>X600810</b> Bouchon de vidange d'huile
114	<b>X604739</b> Jauge huile moteur
115	<b>X603653</b> Garniture de bouche entrée huile moteur
116	<b>X601202</b> Bouche entrée huile moteur
117	<b>X602332</b> Filtre à huile
118	<b>X601877</b> Entretoise mâle/femelle M6
119	<b>X600507</b> nous consulter
120	<b>X601127</b> Collier serre-tube
121	<b>X604737</b> Tuyau de carburant de sortie pompe
122	<b>X604736</b> Tuyau de la pompe d'entrée de carburant
123	<b>X604735</b> Tube retour carburant
124	<b>X600633</b> Collier serre-tube
125	<b>X601405</b> Borne LEGRAND 2x35
126	<b>X604812</b> Étrier pour borne
127	<b>X604766</b> Plaque moteur-alternateur
128	<b>X604837</b> Collecteur d'échappement
129	<b>X600828</b> Collier pot/échappement Ø int 32 mm
131	<b>X601655</b> Collier acier spécial 32-35
132	<b>X602440</b> Joint de protection pour pot d'échappement
133	<b>X601760</b> Pot d'échappement
134	<b>X603161</b> Tuyau flexible Ø 30 - lg.42 cm
135	<b>X601761</b> Pot d'échappement
166	<b>X604801</b> Entretoise moteur

Suite →

EN 2510 D



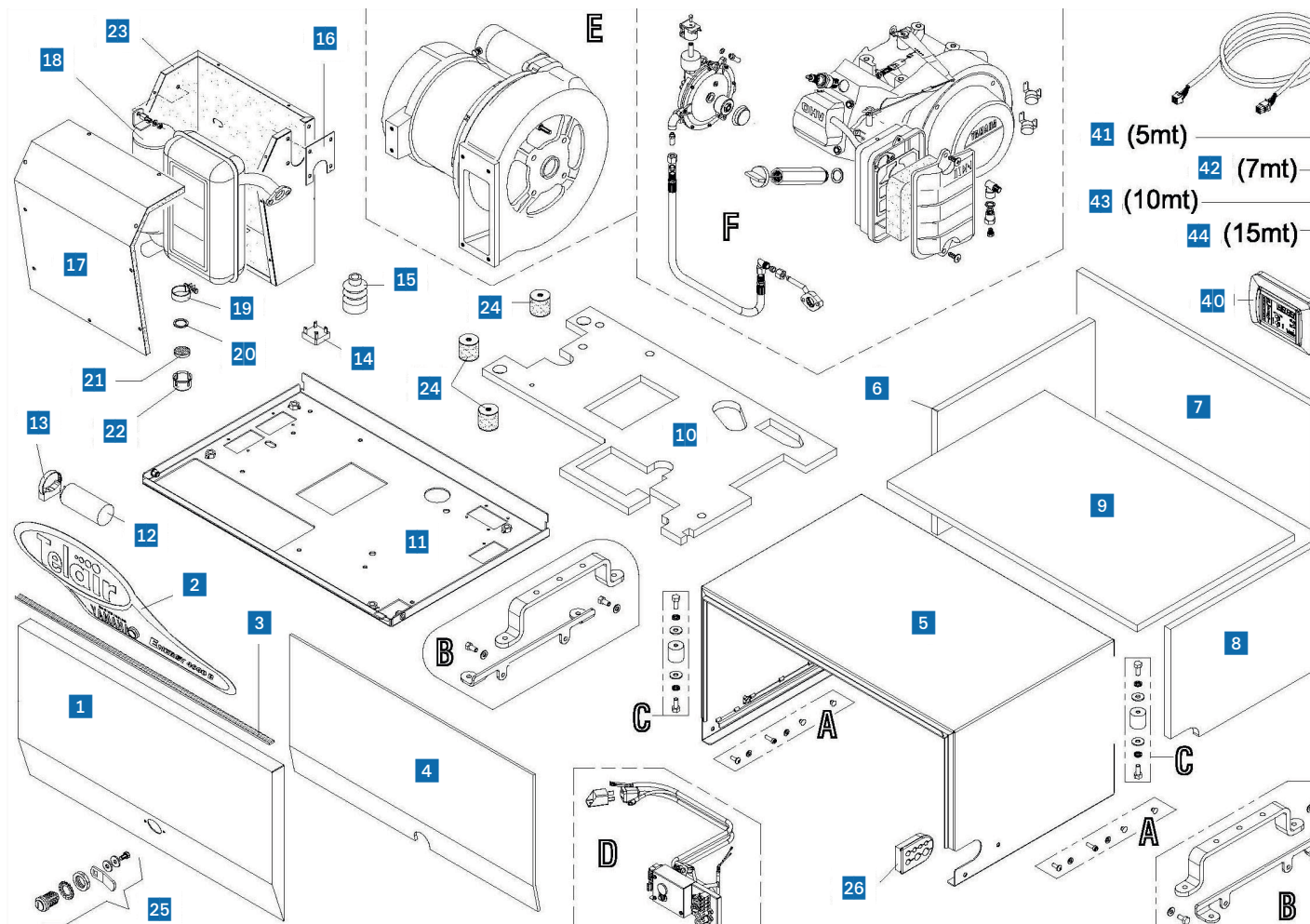
## EN 2510 D

Référence	Désignation
54 X603103	Vis M8 x 14
55 X602644	Rondelle 8 x 18
96 X603236	Rondelle 8 x 32 UNI 6593
136 X604580	Étrier fixation du générateur
138 X600578	Vis 8x16 UNI 5739
139 X603381	Silentbloc 30x40 M8 MF Sh60
140 X601232	Ecrou M8 UNI 7473
141 X604547	Bride de fixation 2009
142 X604255	Bouchon en caoutchouc M8
143 X600967	Rondelle M6 UNI6592
144 X600642	Vis M6x12
145 X601772	Vis M6x16
146 X604203	Ecrou M8 DIN 6923
147 X601443	Silentbloc 30x40 I M8 MF SH 45
148 X604751	Silentbloc 30x40 M8X12 Sh45
149 X601584	Protection thermique

Référence	Désignation
150 X601015	Borne 6 mm <sup>2</sup>
151 X600448	Vis M6x10 UNI 5739
152 X603571	Rondelle 6 x 14 DIN 6796
153 X604655	Boîtier de commande
154 X603663	Vis M3 x 12 UNI 7687
155 X602792	Vis M3 x 16 UNI 6107
156 X600395	Vis M3 x 25 UNI 7687
157 X600376	Rondelle 3 UNI 6592
158 X602575	Ecrou M3 x 0,5 UNI 5588
159 X602578	Ecrou M3 UNI 7473
160 X604750	Câblage avec carte électronique
161 X604715	Vis 3,9 x 6,5 UNI 6954
162 X601128	Thermostat 90°C
163 X604654	Couverture du boîtier de commande
164 X604993	Coupleur câblage En2510D



## EN 2510 G



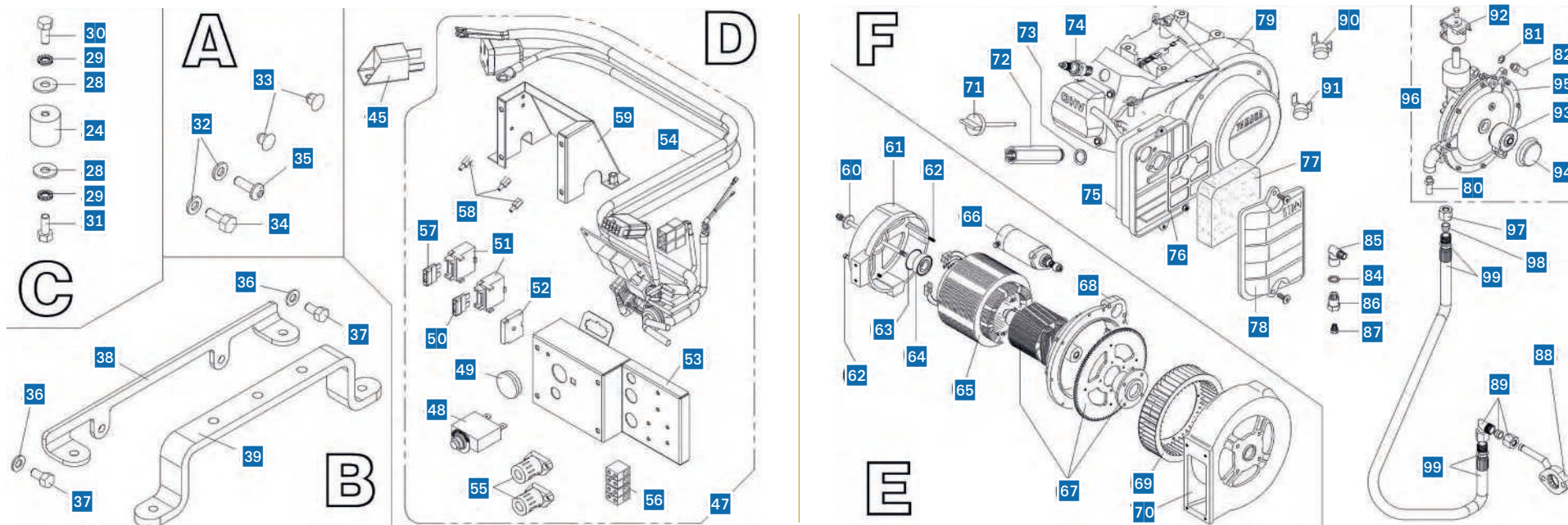
## EN 2510 G

Référence	Désignation
1 X604697	Tôle de fermeture de porte
2 X604759	Logo de porte du boîtier
3 X601258	Joint de porte du boîtier
4 X602126	Isolant de porte du boîtier
5 X604545	Capot supérieur
6 X603906	Isolant gauche de coffre
7 X603907	Isolant arrière de coffre
8 X603905	Isolant droit de coffre
9 X603904	Isolant supérieur de coffre
10 X603903	Isolant de la base
11 X604546	Base de la caisse
12 X600524	Condensateur 13uF 450V
13 X600653	Collier pour tuyau 25/60
14 X601251	Diode redresseur en pont
15 X602046	Protection en caoutchouc du pont de diodes
16 X601833	Plaquette d'échappement

Référence	Désignation
17 X601827	Fermeture du convoyeur pot d'échappement
18 X601061	Pot d'échappement
19 X601178	Collier
20 X602058	Rondelle plate
21 X602057	Grille métallique
22 X601177	Partie terminale pot d'échappement
23 X601830	Convoyeur pot d'échappement
24 X600632	Silentbloc
25 X601224	Serrure
26 X603805	Cheville serre-câbles carburant
40 X603789	Tableau de commande ENERGY
41 X603796	Câble lg.5 m du générateur au tableau de commande
42 X603797	nous consulter
43 X603798	nous consulter
44 X603799	nous consulter

Suite →

EN 2510 G



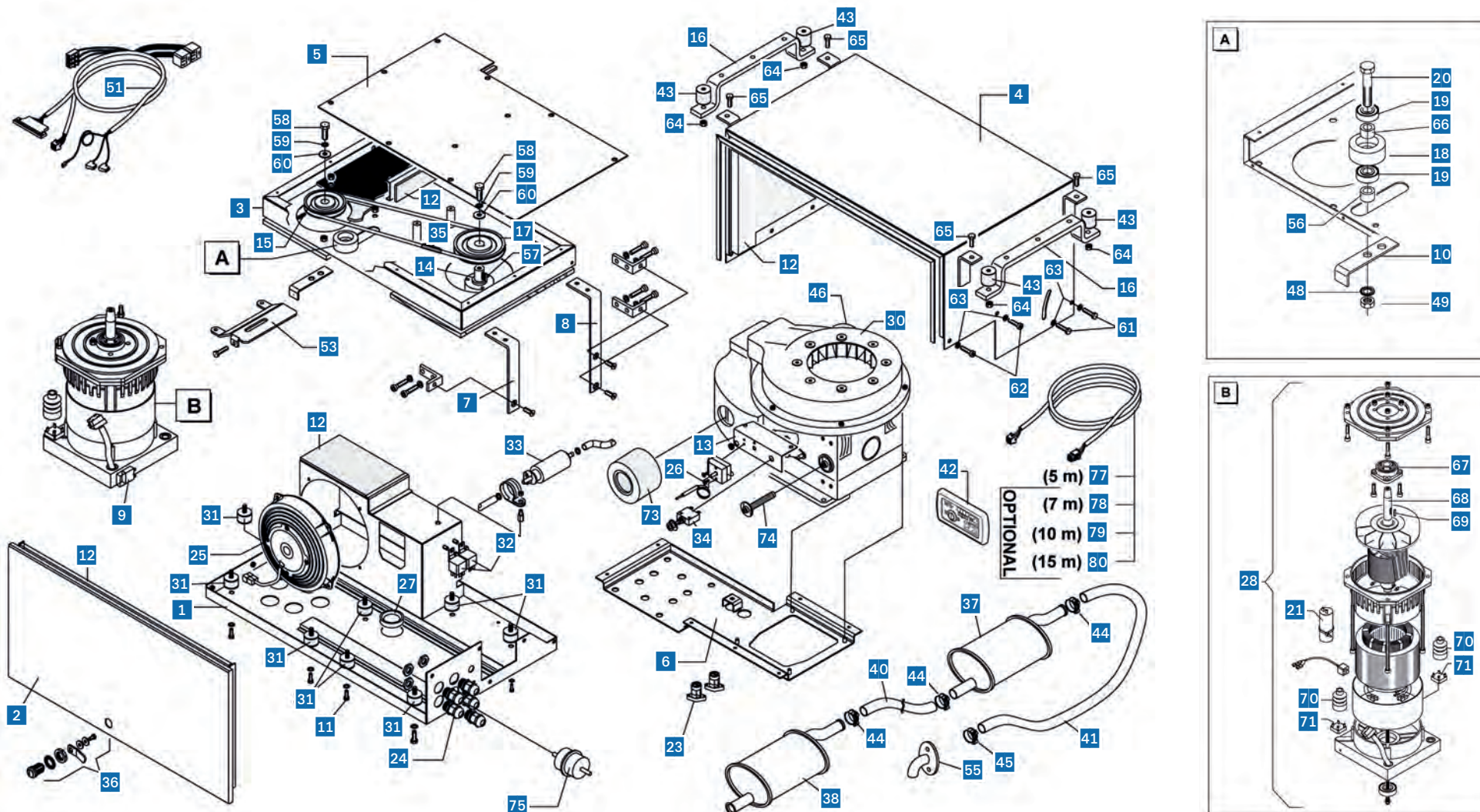


## EN 2510 G

Référence	Désignation
28	<b>X600374</b> Rondelle M8x24 UNI 6593
29	<b>X602586</b> Rondelle 8 UNI 8842A
30	<b>X600578</b> Vis 8x16 UNI 5739
31	<b>X600854</b> Vis M8x20
32	<b>X600967</b> Rondelle M6 UNI6592
33	<b>X604255</b> Bouchon en caoutchouc M8
34	<b>X602316</b> Vis M6 x 12 TE
35	<b>X601772</b> Vis M6x16
36	<b>X602644</b> Rondelle 8 x 18 DIN 6796
37	<b>X603103</b> Vis M8 x 14
38	<b>X604465</b> Étrier de fixation du générateur
39	<b>X604547</b> Bride de fixation 2009
45	<b>X600093</b> Relais 12 V 70 A
47	<b>X604220</b> Câblage avec carte électronique
48	<b>X601584</b> Protection thermique
49	<b>X604218</b> Bouchon
50	<b>X601607</b> Fusible 15 A
51	<b>X601605</b> Tableau des fusibles
52	<b>X601603</b> Plaque de fixation du tableau des fusibles
53	<b>X603854</b> Boîtier de commande
54	<b>X605076</b> Câblage avec carte électronique
55	<b>X603779</b> Borne Legrand 25 mm <sup>2</sup>
56	<b>X601139</b> Borne Muller 3/12
57	<b>X602688</b> Fusible 4A
58	<b>X603440</b> Entretoise hexagonale M3x8
59	<b>X603853</b> Kit guide corde de démarrage
60	<b>X602049</b> Vis de fixation de l'alternateur
61	<b>X603714</b> Moulage 2503/A2
62	<b>X601091</b> Vis UNI5931
63	<b>X602050</b> Rondelle de l'alternateur
64	<b>X602051</b> Palier de l'alternateur
65	<b>X604244</b> Stator d'alternateur
66	<b>X600299</b> Moteur électrique 12 V 0,30 kW

Référence	Désignation
67	<b>X604243</b> Rotor alternateur + couronne + moyeu avec bride
68	<b>X603729</b> Bride usinée
69	<b>X601023</b> Ventilateur
70	<b>X601431</b> Moulage ATR 2503/CI
71	<b>X601432</b> Bouchon de reservoir d'huile
72	<b>X600980</b> Raccord huile moteur YAMAHA
73	<b>X602115</b> Joint en aluminium 14 x 20 x 1,5
74	<b>X602743</b> Bougie
75	<b>X601409</b> Boîtier du filtre à air
76	<b>X602812</b> Filet porte-filtre
77	<b>X602060</b> Filtre à air
78	<b>X602271</b> Couverture du filtre à air
79	<b>X605082</b> Moteur YAMAHA LPG
80	<b>X604042</b> Raccord sortie gaz
81	<b>X600931</b> Rondelle en aluminium
82	<b>X605570</b> Raccord d'admission gaz
84	<b>X600931</b> Rondelle en aluminium
85	<b>X600478</b> Raccord 90° 1/8 male/femelle
86	<b>X601936</b> Rallonge
87	<b>X600810</b> Bouchon de vidange d'huile
88	<b>X601351</b> Mélangeur Gigueur 2,7
89	<b>X603834</b> Raccord coudé 90°
90	<b>X601128</b> Thermostat 90°C
91	<b>X602314</b> Thermostat 45°C
92	<b>X601344</b> Bobine GAZ 12 V
93	<b>X602292</b> Bobine d'allumage
94	<b>X604548</b> Bouchon
95	<b>X605079</b> Manodétendeur gaz
96	<b>X605080</b> Manodétendeur gaz complet
97	<b>X603423</b> Douille de serrage
98	<b>X603422</b> Bague de serrage
99	<b>X603855</b> Tuyau de raccord gaz

## EN 4004 D



## EN 4004 D

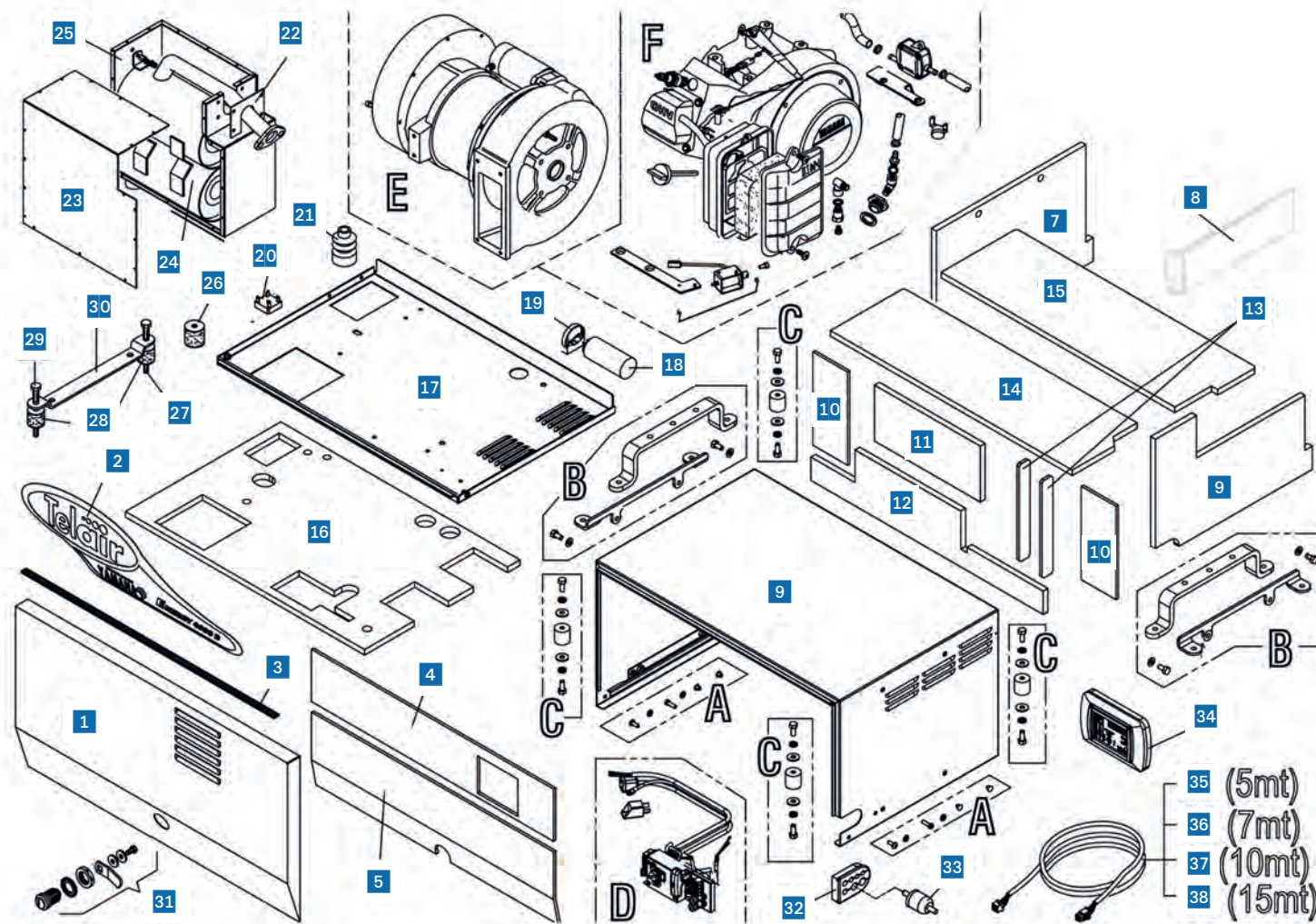
Référence	Désignation
1 X602897	Fond du boîtier
2 X602908	Porte du boîtier
3 X602898	Cartier poulies
4 X602909	Capot supérieur
5 X602865	Couvercle boîtier poulies
6 X602868	Plaque moteur-alternateur
7 X602902	Bride gauche
8 X602901	Bride droite
9 X601607	Fusible 15 A
9 X601605	Tableau des fusibles
10 X602905	Bride poulie tendeur/courroie
11 X600578	Vis 8x16 UNI 5739
12 X602995	Kit de calorifuge
13 X601674	Logement partie électrique
14 X602069	Bride du moyeu de poulie
15 X602907	Poulie alternateur
16 X601671	Bride de fixation
17 X601720	Poulie moteur
18 X602904	Poulie tendeur/courroie
19 X600510	Palier 6202RS
20 X601623	Vis M12x60 UNI5737
21 X600424	Condenseur 30MF
23 X601209	Borne LEGRAND 2x10
24 X600370	Serre-câble skintop PG16
24 X600369	Ecrou plastique PG16

Référence	Désignation
25 X600624	Ventilateur 12 V
26 X600747	Thermostat
27 X601388	Serre-câble
28 X602994	Alternateur SE100E 4,2 KVA
30 X601277	Moteur Diesel
31 X601443	Silentbloc 30x40 I M8 MF SH 45
32 X600513	Relais 12V 40A
33 X600507	nous consulter
34 X601929	Protection thermique
35 X603136	Courroie trapézoïdale 13x1207
36 X601224	Serrure
37 X601760	Pot d'échappement
38 X601761	Pot d'échappement
40 X603161	Tuyau flexible Ø 30 - lg.42 cm
41 X600705	Tuyau souple Ø 30 - lg.2 m
42 X603789	Tableau de commande ENERGY
43 X601443	Silentbloc 30x40 I M8 MF SH 45
44 X601655	Collier acier spécial 32-35
45 X600828	Collier pot/échappement Ø int 32 mm
46 X600114	Démarreur
48 X600517	Rondelle 12 DIN6798A C70
49 X601934	Ecrou M12 UNI 5587
51 X600846	Câblage ENERGY
53 X602867	Bride tendeur/courroie
55 X601651	Collecteur d'échappement

Référence	Désignation
56 X601784	Entretoise
57 X601996	Languette UNI 6604/A
58 X600578	Vis 8x16 UNI 5739
59 X600575	Rondelle M8x14 DIN 6798A
60 X600374	Rondelle M8x24 UNI 6593
61 X600642	Vis M6x12
62 X600858	Vis M6x16 UNI 5931
63 X605505	Rondelle 6x18xUNI6593
64 X601005	Ecrou M8x1.25 UNI 5588
65 X600578	Vis 8x16 UNI 5739
66 X601893	Entretoise
67 X601723	Support UCF
68 X602906	Arbre de l'alternateur
69 X601995	Languette 5x5x25 UNI6604/4
70 X602046	Protection en caoutchouc du pont de diodes
71 X601251	Diode redresseur en pont
73 X601197	Filtre à air
74 X602332	Filtre à huile
75 X601059	nous consulter
77 X603830	Câble raccord lg.5 m
78 X603831	Câble raccord lg. 7 m
79 X603941	Câble lg.10 m du générateur au panneau de contrôle
80 X603832	nous consulter



EN 4010 B



TELAIR



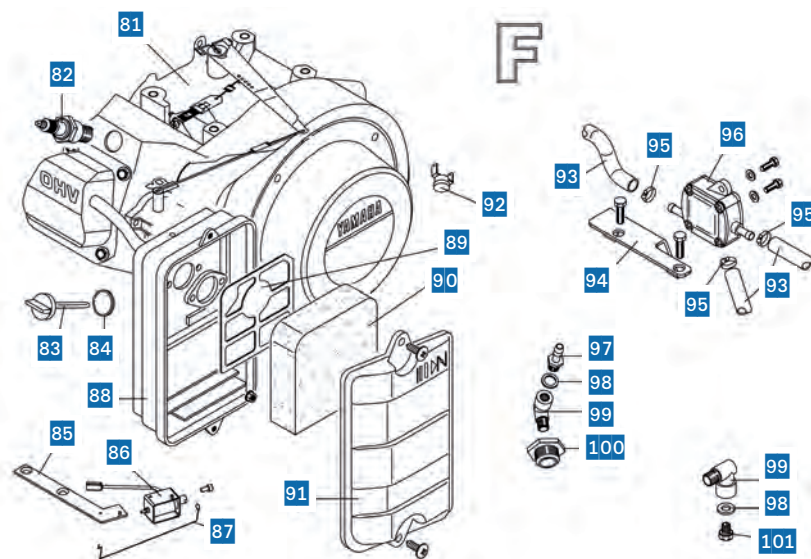
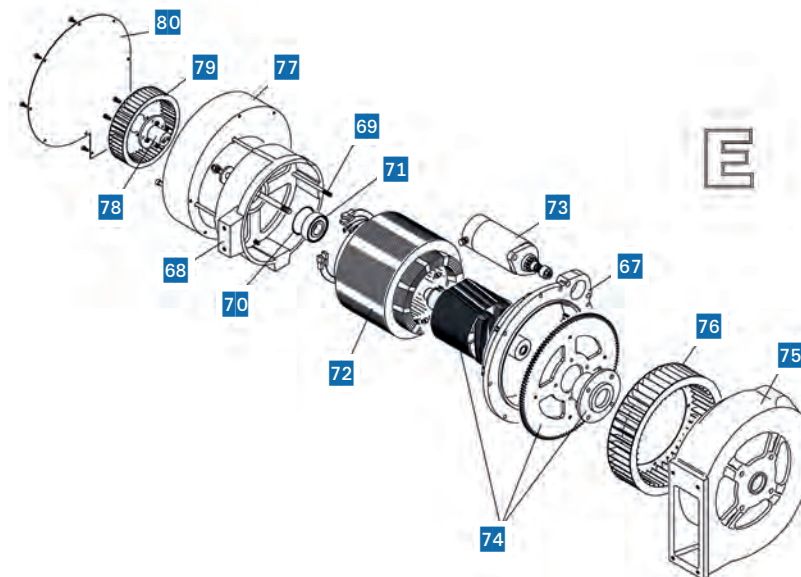
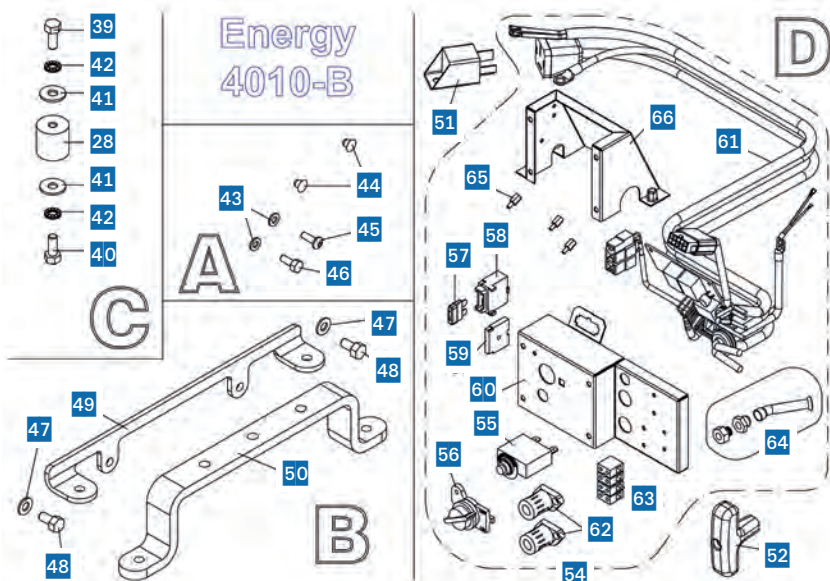
## EN 4010 B

Référence	Désignation
1 X604698	Tôle de fermeture de porte
2 X604762	Logo de porte du boîtier
3 X601258	Joint de porte du boîtier
4 X602680	Isolant supérieur de la porte du boîtier
5 X602676	Isolant inférieur de la porte du boîtier
6 X604555	Capot supérieur
7 X604586	Isolant gauche capot
8 X604589	Isolant ailette droite
9 X604585	Isolant droite capot
10 X602666	Isolant arrière d'ailettes
11 X602667	Isolant arrière supérieur
12 X604584	Isolant arrière inférieur
13 X602664	Isolant baffle
14 X604216	Isolant avant toit
15 X604588	Isolant arrière capot
16 X604212	Isolant bâti
17 X604554	Bâti de la caisse
18 X601997	Condensateur 18 iF
19 X600653	Collier pour tuyau 25/60

Référence	Désignation
20 X604958	Diode du pont redresseur
21 X602046	Protection en caoutchouc du pont de diodes
22 X602186	Plaquette de vidange
23 X602185	Fermeture du boîtier du pot d'échappement
24 X602408	Pot d'échappement
25 X604065	Boîtier du pot d'échappement
26 X606020	Silentbloc
27 X603584	Vis M8x20
28 X600632	Silentbloc
29 X603103	Vis M8 x 14
30 X602184	Bride de fixation du moteur
31 X601224	Serrure
32 X603804	Cheville serre-câbles carburant
33 X600163	nous consulter
34 X603789	Tableau de commande ENERGY
35 X603796	Câble 1g,5 m du générateur au tableau de commande
36 X603797	nous consulter
37 X603798	nous consulter
38 X603799	nous consulter

Suite →

## EN 4010 B

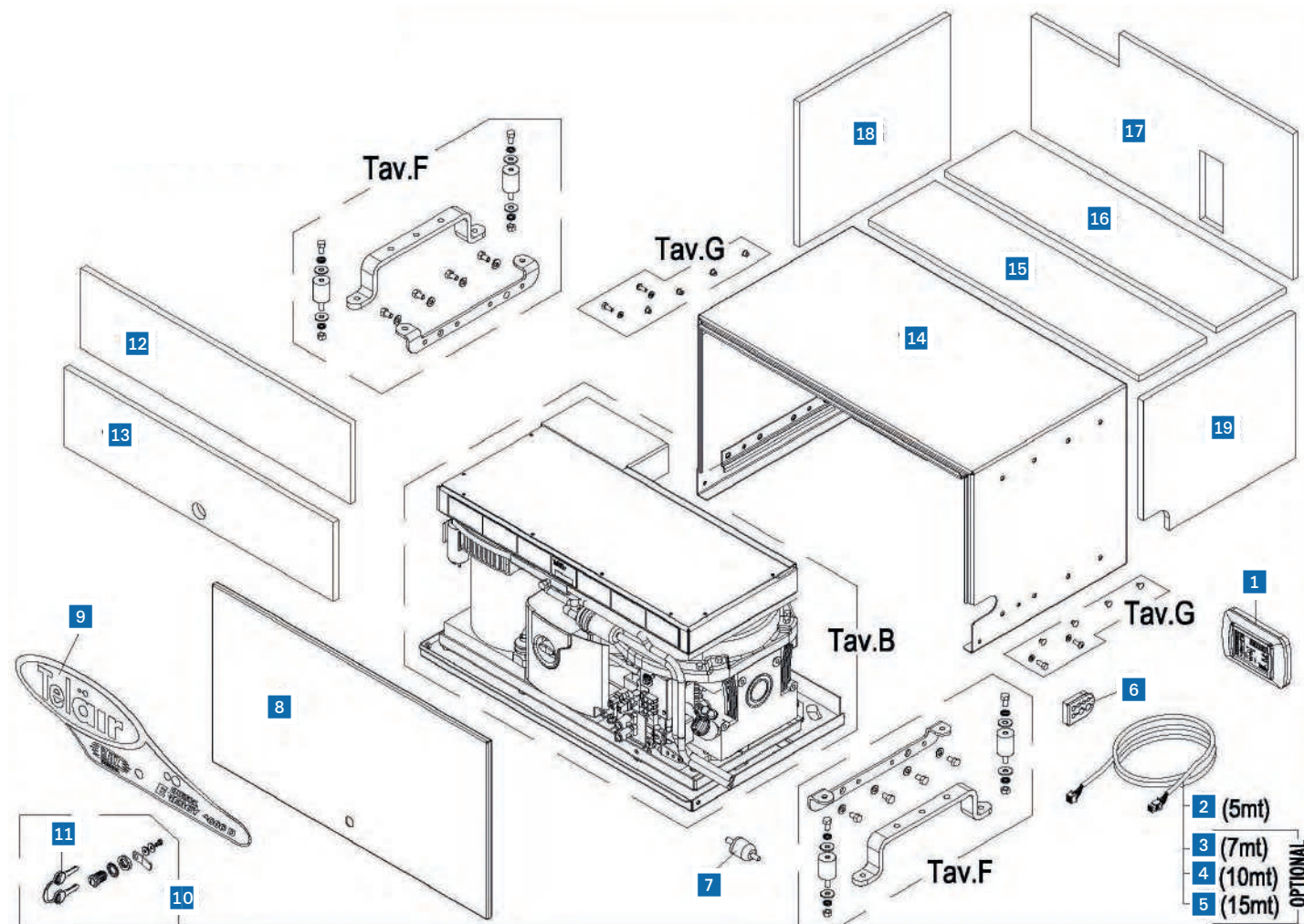


## EN 4010 B

Référence	Désignation
39	<b>X600578</b> Vis 8x16 UNI 5739
40	<b>X600854</b> Vis M8x20
41	<b>X600374</b> Rondelle M8x24 UNI 6593
42	<b>X602586</b> Rondelle 8 UNI 8842A
43	<b>X600967</b> Rondelle M6 UNI6592
44	<b>X604255</b> Bouchon en caoutchouc M8
45	<b>X601772</b> Vis M6x16
46	<b>X600642</b> Vis M6x12
47	<b>X602644</b> Rondelle 8 x 18 DIN 6796
48	<b>X603103</b> Vis M8 x 14
49	<b>X604465</b> Étrier de fixation du générateur
50	<b>X604547</b> Bride de fixation 2009
51	<b>X600093</b> Relais 12 V 70 A
52	<b>X602045</b> Poignée de démarrage à corde
54	<b>X603977</b> Câblage complet En4010B
55	<b>X601929</b> Protection thermique
56	<b>X601407</b> Interrupteur manuel/automatique
57	<b>X601607</b> Fusible 15 A
58	<b>X601605</b> Tableau des fusibles
59	<b>X601603</b> Plaque de fixation du tableau des fusibles
60	<b>X603854</b> Boîtier de commande
61	<b>X605119</b> Câblage avec carte électronique
62	<b>X603779</b> Borne Legrand 25 mm²
63	<b>X601139</b> Borne Muller 3/12
64	<b>X604160</b> Kit guide corde de démarrage
65	<b>X603440</b> Entretoise hexagonale M3x8
66	<b>X603853</b> Kit guide corde de démarrage
67	<b>X603833</b> Moulage ATR4000B/B1
68	<b>X604067</b> Moulage ATR 4000/A1
69	<b>X601086</b> Vis M6x160 UNI5931
70	<b>X602050</b> Rondelle de l'alternateur

Référence	Désignation
71	<b>X602051</b> Palier de l'alternateur
72	<b>X605035</b> Stator de l'alternateur
73	<b>X600299</b> Moteur électrique 12 V 0,30 kW
74	<b>X604397</b> Rotor alternateur + Couronne + Moyeu avec bride
75	<b>X602717</b> Moulage ATR 4000/B1
76	<b>X603574</b> Ventilateur
77	<b>X602183</b> Convoyeur alternateur
78	<b>X602614</b> Entretoise du ventilateur
79	<b>X603573</b> Ventilateur 160
80	<b>X602630</b> Fermeture du convoyeur
81	<b>X605120</b> Moteur YAMAHA MZ 250
82	<b>X602743</b> Bougie
83	<b>X602732</b> Bouchon de l'huile
84	<b>X603432</b> Joint aluminium
85	<b>X603896</b> Bride du support de la bobine
86	<b>X603785</b> Bobine
87	<b>X603898</b> Ressort de la commande de la bobine
88	<b>X602727</b> Boîtier du filtre à air
89	<b>X602728</b> Support du filtre à air
90	<b>X602729</b> Filtre à air
91	<b>X602730</b> Couverture du filtre à air
92	<b>X601128</b> Thermostat 90°C
93	<b>X601442</b> nous consulter
94	<b>X602188</b> Bride du support de la pompe à carburant
95	<b>X601127</b> Collier serre-tube
96	<b>X600958</b> Pompe à dépression
97	<b>X601132</b> Raccord
98	<b>X600931</b> Rondelle en aluminium
99	<b>X600478</b> Raccord 90° 1/8 male/femelle
100	<b>X602690</b> Bouchon fileté
101	<b>X600810</b> Bouchon de vidange d'huile

EN 4010 D



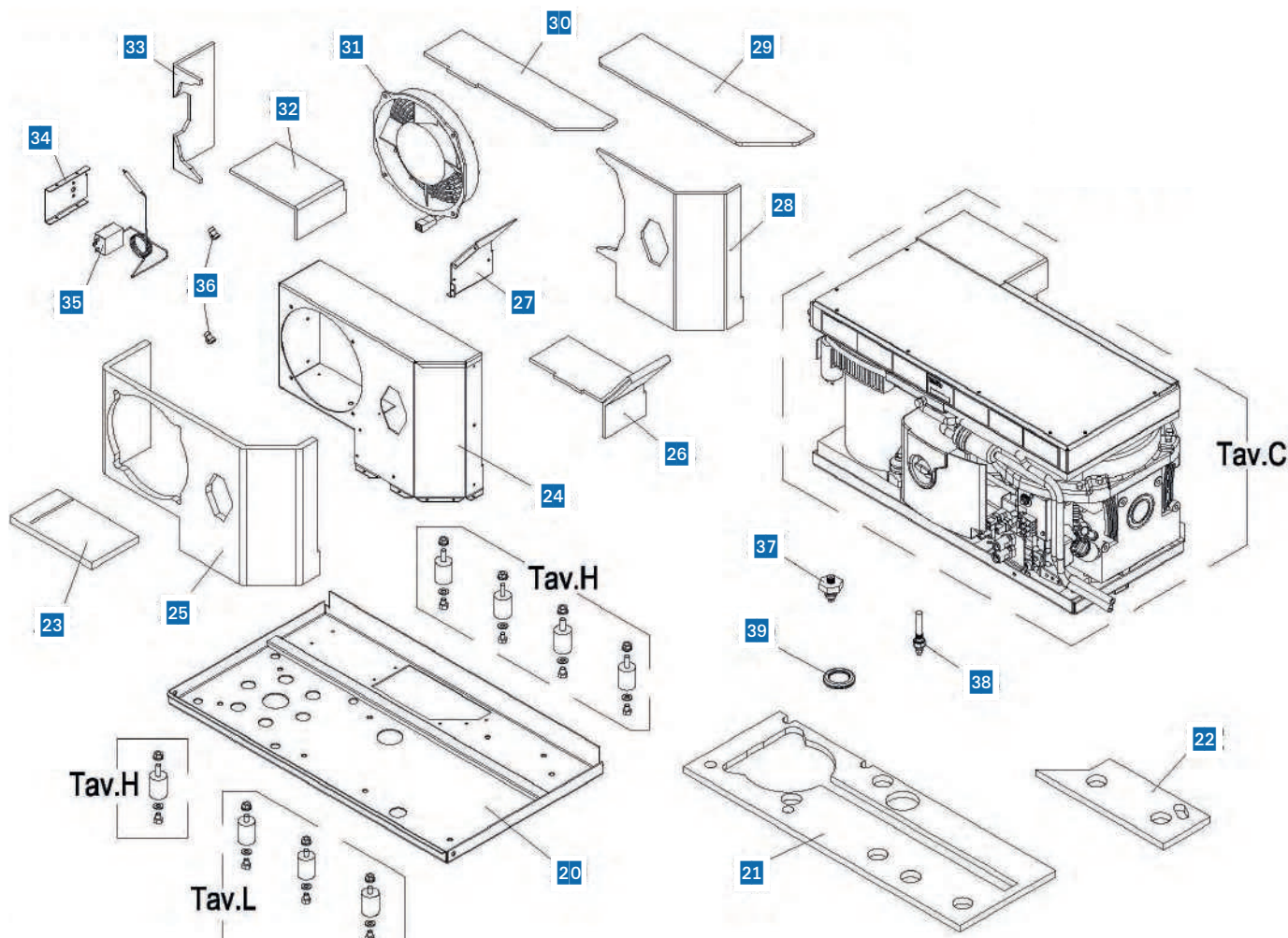


## EN 4010 D

Référence	Désignation
1 X603789	Tableau de commande ENERGY
2 X603796	Câble lg.5 m du générateur au tableau de commande
3 X603797	nous consulter
4 X603798	nous consulter
5 X603799	nous consulter
6 X603804	Cheville serre-câbles carburant
7 X601059	nous consulter
8 X604699	Porte du boîtier
9 X604760	Logo de porte du boîtier
10 X601224	Serrure
11 X604053	Clef de serrure
12 X604683	Isolant supérieur de la porte du boîtier
13 X604684	Isolant inférieur de la porte du boîtier
14 X604644	Capot supérieur
15 X604665	Isolant de toit avant
16 X604664	Isolant de toit postérieur
17 X604668	Isolant arrière capot
18 X604666	Isolant gauche capot
19 X604667	Isolant droit capot

Suite →

EN 4010 D

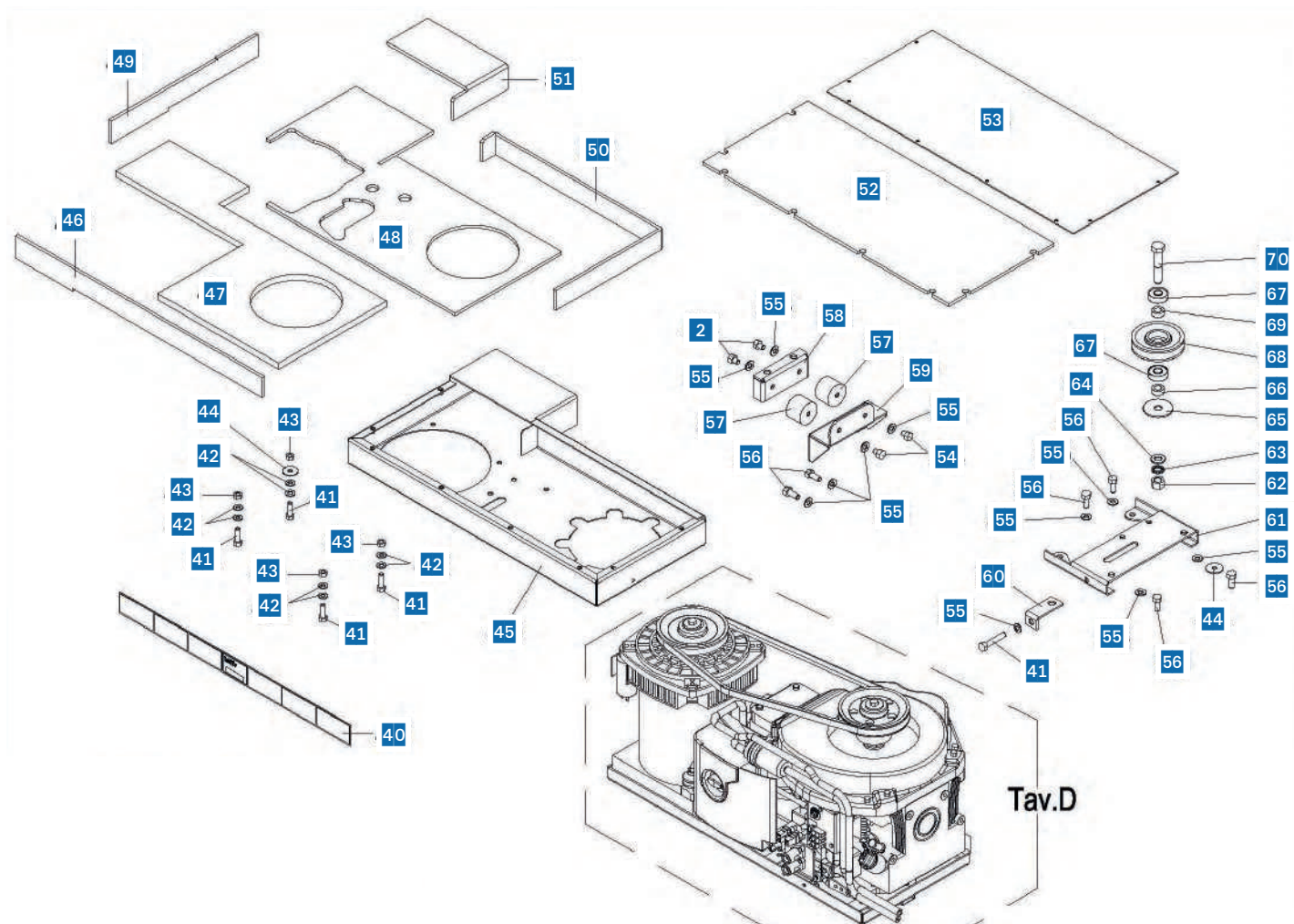


## EN 4010 D

Référence	Désignation
20 X604643	Base de la caisse
21 X604682	Isolant intérieur base
22 X604681	Isolant postérieur droit du fond
23 X604680	Isolant postérieur gauche du fond
24 X604647	Boîte de silencieux
25 X604675	Isolant externe boîte de silencieux
26 X604679	Isolateur du déflecteur
27 X604646	Déflecteur
28 X604678	Isolateur intérieur de boîte de silencieux
29 X604677	Toit externe d'isolateur
30 X604674	Isolant de toit intérieur
31 X604729	Ventilateur 12 V
32 X604676	Thermostat de zone d'isolateur
33 X604688	Côté intérieur d'isolateur
34 X604648	Étrier du thermostat
35 X604728	Thermostat
36 X601652	Collier métal/caoutchouc D6-F6
37 X602783	Huile moteur de mano-contact
38 X602612	Thermostat du moteur
39 X601388	Serre-câble

Suite →

EN 4010 D





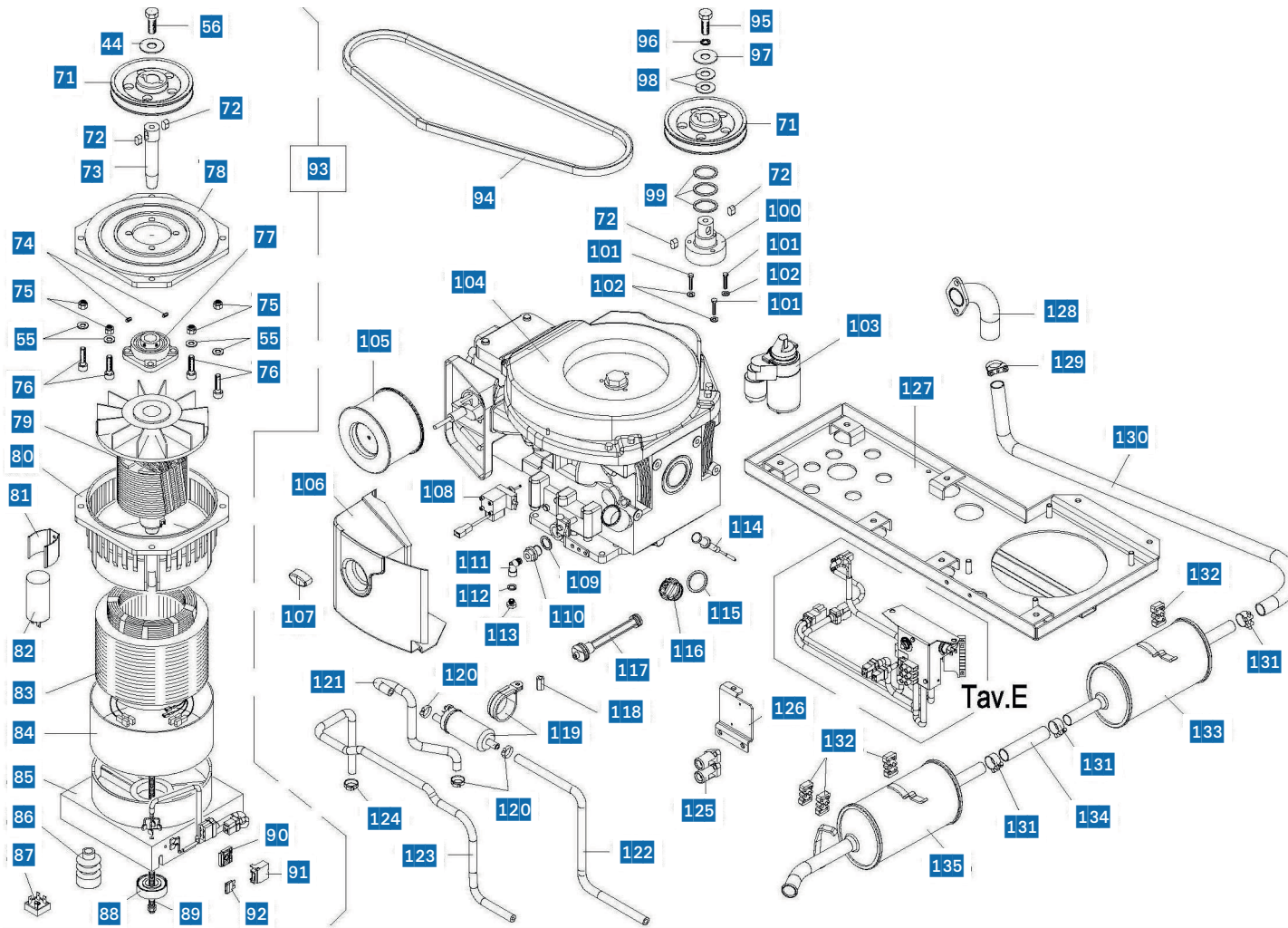
## EN 4010 D

Référence	Désignation
40 <b>X604710</b>	Logo de l'entretien
41 <b>X601065</b>	Vis M8 x 40 UNI 5739
42 <b>X600725</b>	Rondelle de 8 UNI 6592
43 <b>X603735</b>	Ecrou M6 DIN 985
44 <b>X603236</b>	Rondelle 8 x 32 UNI 6593
45 <b>X604636</b>	Carter poulies
46 <b>X604672</b>	Long isolant de côté de carter poulies
47 <b>X604669</b>	Isolant externe de carter poulies
48 <b>X604670</b>	Isolant intérieur de carter poulies
49 <b>X604690</b>	Côté court d'isolant carter poulies
50 <b>X604671</b>	Isolant boîte pulegge bord court
51 <b>X604673</b>	Isolant boîte pulegge tunnel air
52 <b>X604685</b>	Isolant du couvercle boîtier poulies
53 <b>X604638</b>	Couvercle boîtier poulies
54 <b>X603103</b>	Vis M8 x 14
55 <b>X602644</b>	Rondelle 8 x 18 DIN 6796

Référence	Désignation
56 <b>X600854</b>	Vis M8x20
57 <b>X601989</b>	Anti-vibrations
58 <b>X604578</b>	Étrier anti-vibration horizontales d'alternateur
59 <b>X604579</b>	Étrier anti-vibration horizontales de moteur
60 <b>X604642</b>	Bride poulie tendeur/courroie
61 <b>X604641</b>	Bride tendeur/courroie
62 <b>X601934</b>	Ecrou M12 UNI 5587
63 <b>X600517</b>	Rondelle 12 DIN6798A C70
64 <b>X602080</b>	Washer 12 UNI 6592
65 <b>X600841</b>	Rondelle 12x48 UNI6593
66 <b>X602903</b>	Entretoise 22 x 12 x 7,5
67 <b>X600510</b>	Palier 6202RS
68 <b>X604564</b>	Poulie tendeur/courroie
69 <b>X601893</b>	Entretoise
70 <b>X603096</b>	Vis M12x65 UNI5737

Suite →

EN 4010 D



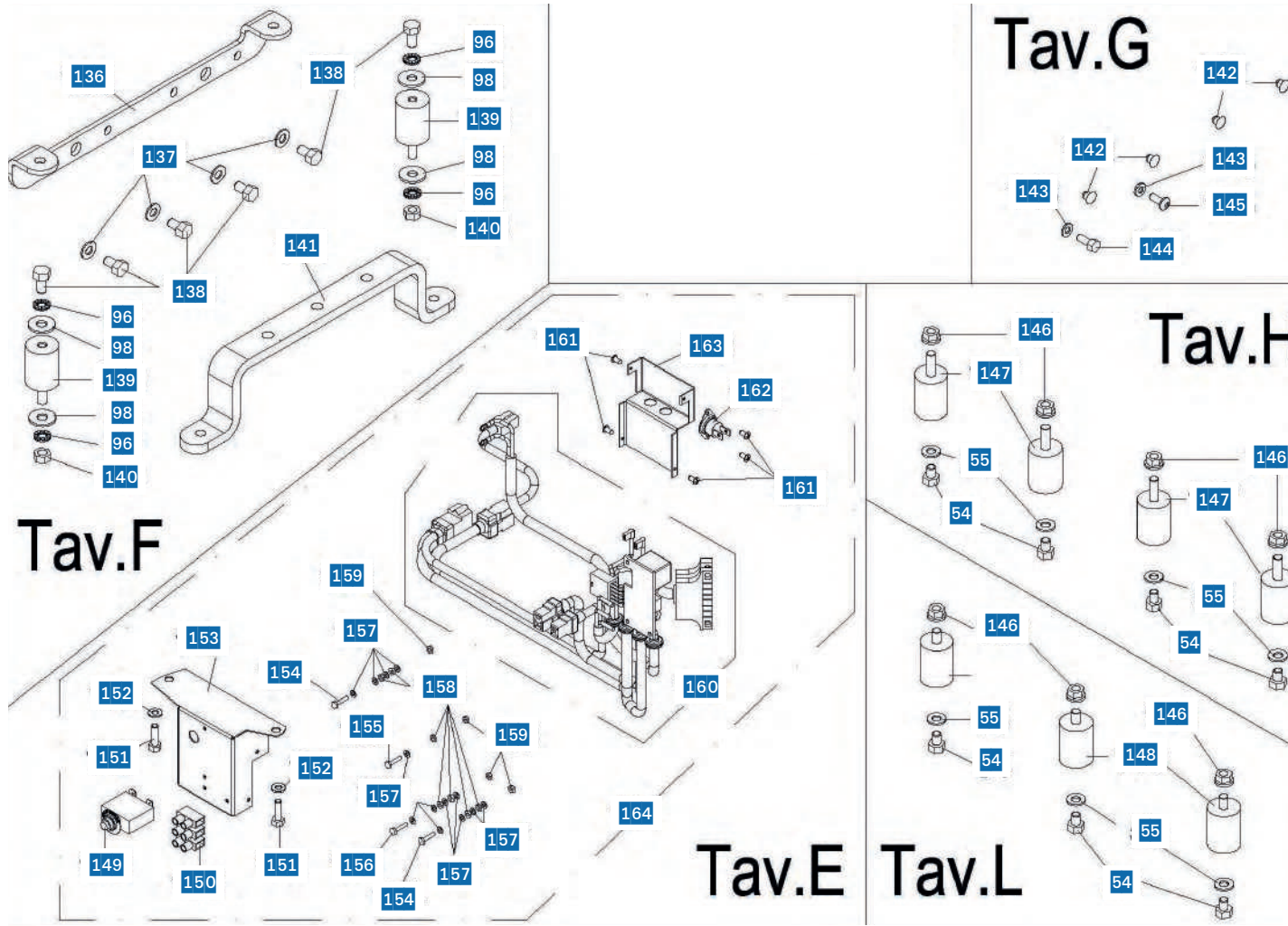
## EN 4010 D

Référence	Désignation
71 X604305	Poulie alternateur et de moteur
72 X603883	Languette 8 x 12 x 15
73 X604303	Arbre d'alternateur
74 X604419	Vis M6x06 UNI5927
75 X605532	Ecrou M8 UNI 7474
76 X600444	Vis M8 x 30 UNI 5739
77 X601723	Support UCF
78 X602033	Bride de l'alternateur
79 X604740	nous consulter
80 X604742	Fusion supérieure d'alternateur
81 X603419	Etrier fixation condensateur
82 X601997	Condensateur 18 iF
83 X604317	Stator de l'alternateur
84 X604741	Bande intermédiaire de l'alternateur
85 X604743	Fusion Inférieure d'alternateur
86 X602046	Protection en caoutchouc du pont de diodes
87 X601251	Diode redresseur en pont
88 X604421	Palier 6203 2RS
89 X604744	Vis de fixation d'alternateur
90 X601603	Plaque de fixation du tableau des fusibles
91 X601605	Tableau des fusibles
92 X601607	Fusible 15 A
93 X604734	Alternateur SE100E-En4010D
94 X604071	Courroie trapézoïdale 13x1207
95 X600854	Vis M8x20
96 X602586	Rondelle 8 UNI 8842A
97 X603236	Rondelle 8 x 32 UNI 6593
98 X600374	Rondelle M8x24 UNI 6593
99 X603957	Rondelle 25 x 35 x 1
100 X604306	Bride du moyeu de poulie
101 X603885	Vis M6 x 35 UNI 5739
102 X600967	Rondelle M6 UNI6592
103 X600114	Démarrreur

Référence	Désignation
104 X601277	Moteur Diesel
105 X601197	Filtre à air
106 X603158	Couvercle du filtre à air
107 X603160	Moletage de couvercle du filtre à air
108 X601871	Elettrotop carburant
109 X604749	Joint 22x18x1.2
110 X603168	Raccord bouchon huile moteur
111 X600478	Raccord 90° 1/8 male/femelle
112 X600931	Rondelle en aluminium
113 X600810	Bouchon de vidange d'huile
114 X604739	Jauge huile moteur
115 X603653	Garniture de bouche entrée huile moteur
116 X601202	Bouche entrée huile moteur
117 X602332	Filtre à huile
118 X601877	Entretoise mâle/femelle M6
119 X600507	nous consulter
120 X601127	Collier serre-tube
121 X604737	Tuyau de carburant de sortie pompe
122 X604736	Tuyau de la pompe d'entrée de carburant
123 X604735	Tube retour carburant
124 X600633	Collier serre-tube
125 X601405	Borne LEGRAND 2x35
126 X604656	Étrier pour borne
127 X604645	Plaque moteur-alternateur
128 X604738	Collecteur d'échappement
129 X600828	Collier pot/échappement Ø int 32 mm
130 X600705	Tuyau souple Ø 30 - lg.2 m
131 X601655	Collier acier spécial 32-35
132 X602440	Joint de protection pour pot d'échappement
133 X601760	Pot d'échappement
134 X603161	Tuyau flexible Ø 30 - lg.42 cm
135 X601761	Pot d'échappement

Suite —>

EN 4010 D



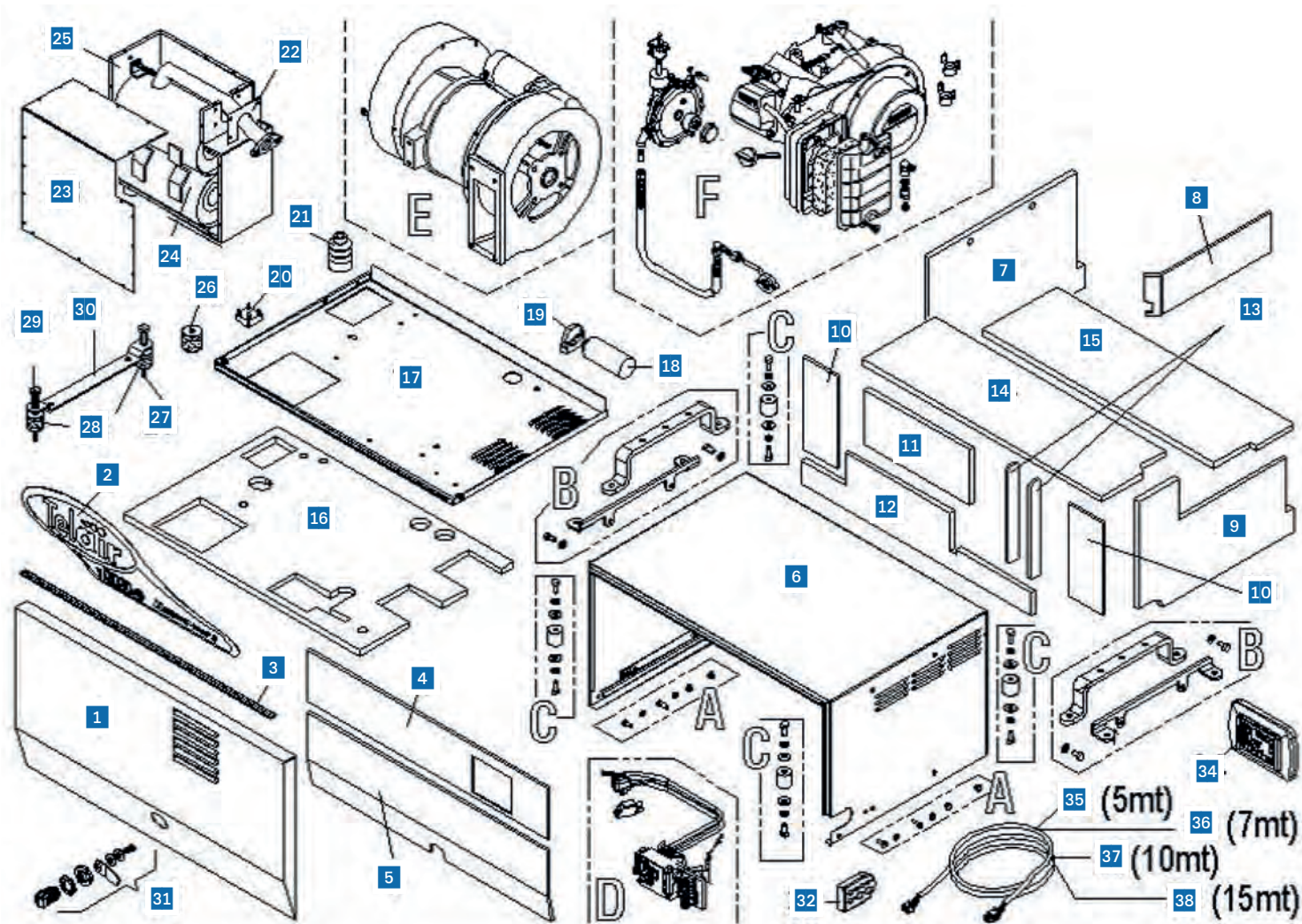


## EN 4010 D

Référence	Désignation
54 <b>X603103</b>	Vis M8 x 14
55 <b>X602644</b>	Rondelle 8 x 18 DIN 6796
96 <b>X602586</b>	Rondelle 8 UNI 8842A
98 <b>X600374</b>	Rondelle M8x24 UNI 6593
136 <b>X604580</b>	Étrier Fixation du Générateur
137 <b>X600725</b>	Rondelle 8 UNI 6592
138 <b>X600578</b>	Vis 8x16 UNI 5739
139 <b>X603381</b>	Anti-ibr. 30x40 M8 MF Sh60
140 <b>X601232</b>	Ecrou M8 UNI 7473
141 <b>X604547</b>	Bride de fixation 2009
142 <b>X604255</b>	Bouchon en caoutchouc M8
143 <b>X600967</b>	Rondelle M6 UNI6592
144 <b>X600642</b>	Vis M6x12
145 <b>X601772</b>	Vis M6x16
146 <b>X604203</b>	Ecrou M8 DIN 6923
147 <b>X601443</b>	Anti-ibr. 30x40 I M8 MF SH 45 ANTIHUILE
148 <b>X604751</b>	Anti-ibr. 30x40 M8X12 Sh45

Référence	Désignation
149 <b>X601929</b>	Protection thermique
150 <b>X601015</b>	Borne 6 mmq
151 <b>X600448</b>	Vis M6x10 UNI 5739
152 <b>X603571</b>	Rondelle 6 x 14 DIN 6796
153 <b>X604655</b>	Boîtier de Commande
154 <b>X603663</b>	Vis M3 x 12 UNI 7687
155 <b>X602792</b>	Vis M3 x 16 UNI 6107
156 <b>X600395</b>	Vis M3 x 25 UNI 7687
157 <b>X600376</b>	Rondelle 3 UNI 6592
158 <b>X602575</b>	Ecrou M3 x 0,5 UNI 5588
159 <b>X602578</b>	Ecrou M3 UNI 7473
160 <b>X604750</b>	Câblage avec carte électronique
161 <b>X604715</b>	Vis 3,9 x 6,5 UNI 6954
162 <b>X601128</b>	Thermostat 90°
163 <b>X604654</b>	Couverture de Boîtier de Commande
164 <b>X604717</b>	Accomplissez le câblage En4010D

EN 4010 G



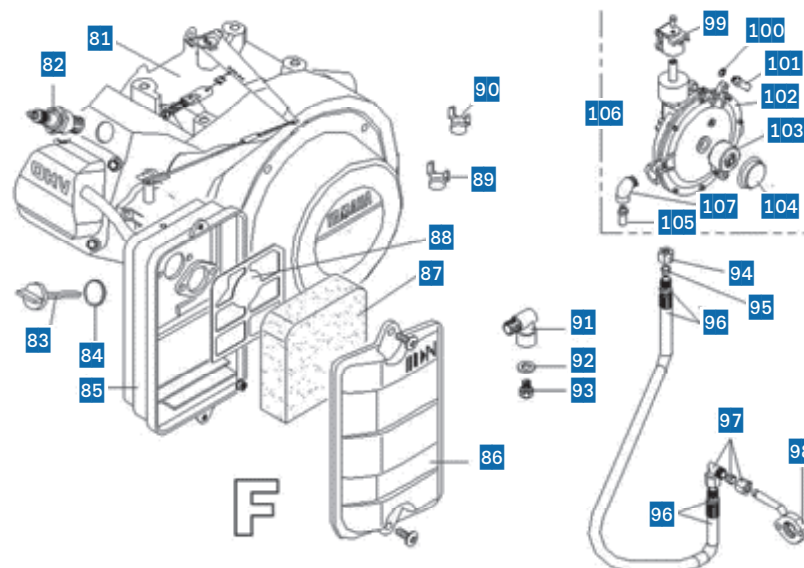
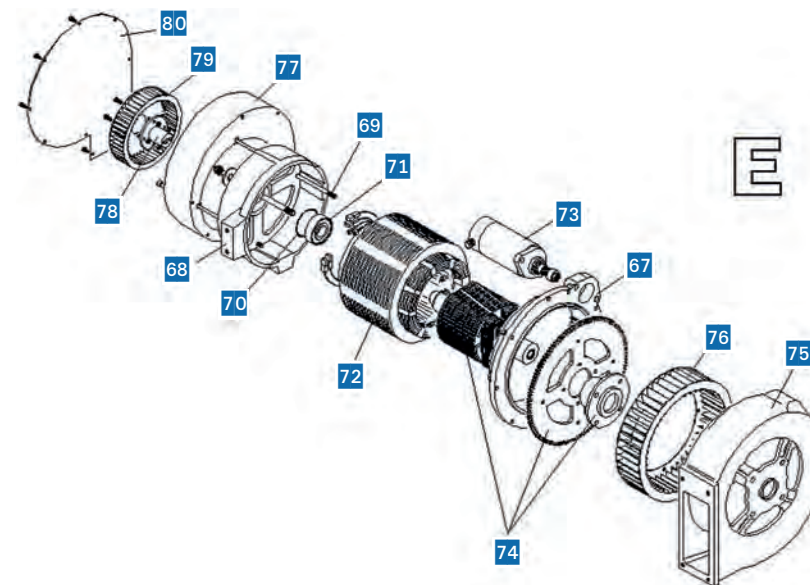
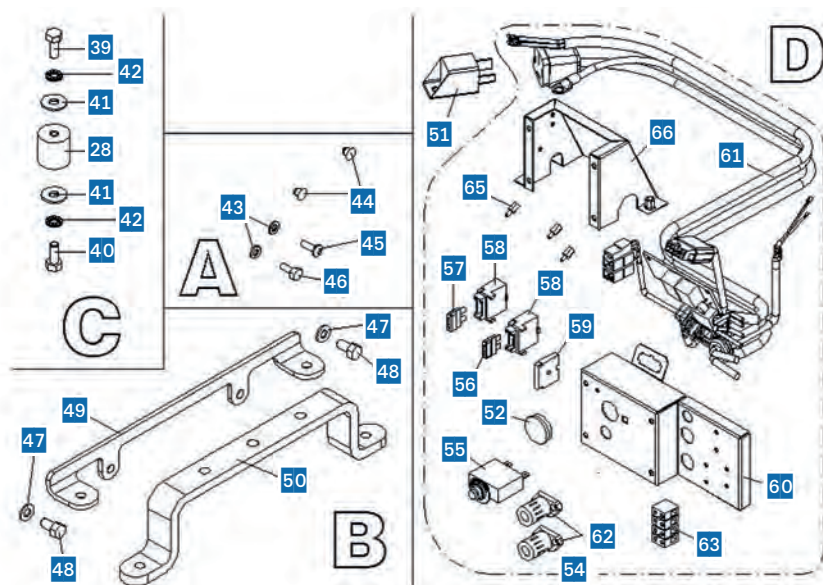
## EN 4010 G

Référence	Désignation
1 X604698	Tôle de fermeture de porte
2 X604763	Logo de porte du boîtier
3 X601258	Joint de porte du boîtier
4 X602680	Isolant supérieur de la porte du boîtier
5 X602676	Isolant inférieur de la porte du boîtier
6 X604555	Capot supérieur
7 X604586	Isolant gauche capot
8 X604589	Isolant ailette droite
9 X604585	Isolant droite capot
10 X602666	Isolant arrière d'ailettes
11 X602667	Isolant arrière supérieur
12 X604584	Isolant arrière inférieur
13 X602664	Isolant baffle
14 X604216	Isolant avant toit
15 X604588	Isolant arrière capot
16 X604212	Isolant bâti
17 X604554	Bâti de la caisse
18 X601997	Condensateur 18 iF
19 X600653	Collier pour tuyau 25/60

Référence	Désignation
20 X604958	Diode du pont redresseur
21 X602046	Protection en caoutchouc du pont de diodes
22 X602186	Plaquette de vidange
23 X602185	Fermeture du boîtier du pot d'échappement
24 X602408	Pot d'échappement
25 X604065	Boîtier du pot d'échappement
26 X606020	Silentbloc
27 X603584	Vis M8x20
28 X600632	Silentbloc
29 X603103	Vis M8 x 14
30 X602184	Bride de fixation du moteur
31 X601224	Serrure
32 X603805	Cheville serre-câbles carburant
34 X603789	Tableau de commande ENERGY
35 X603796	Câble lg.5 m du générateur au tableau de commande
36 X603797	nous consulter
37 X603798	nous consulter
38 X603799	nous consulter

Suite →

## EN 4010 G



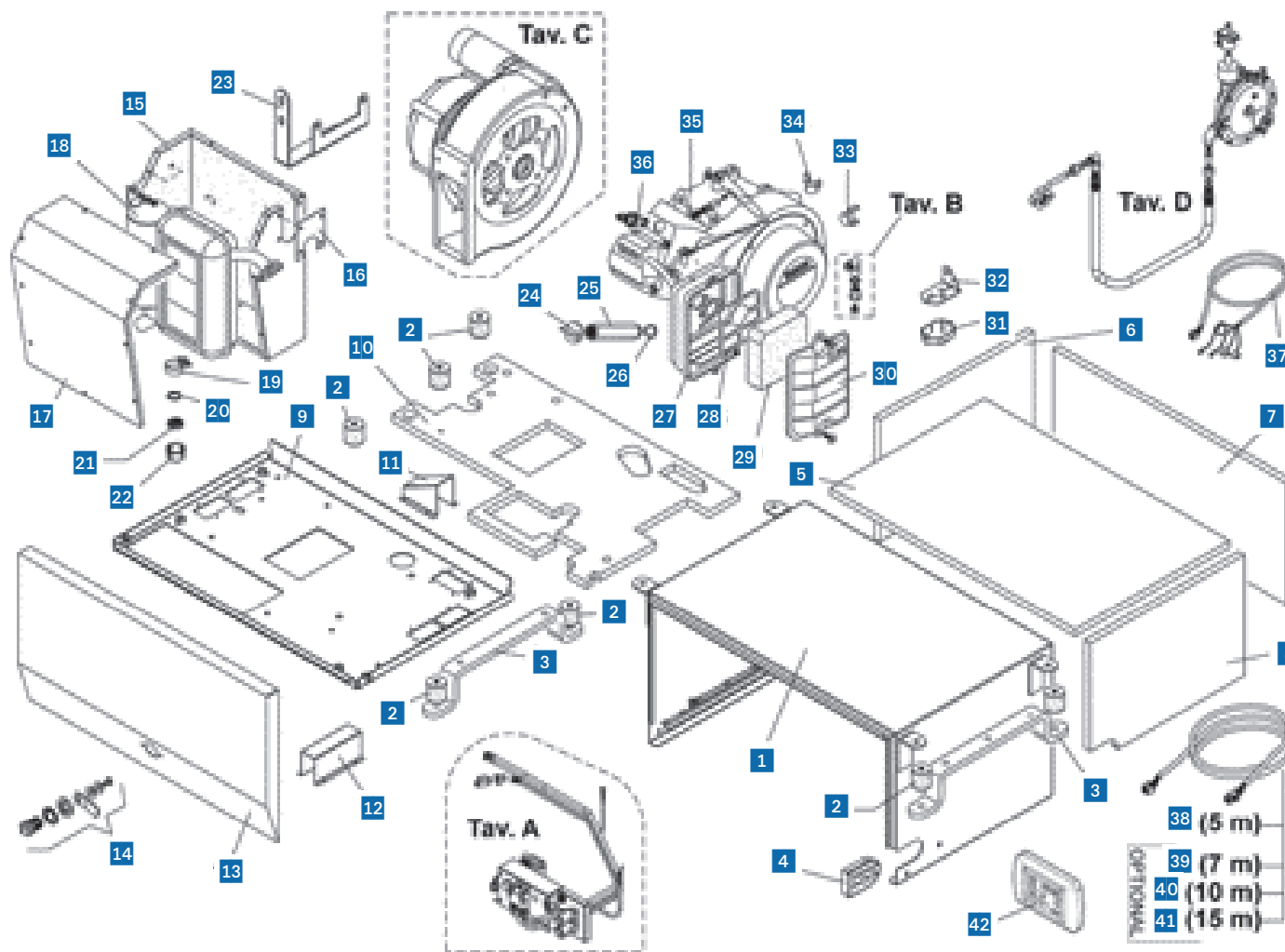


## EN 4010 G

Référence	Désignation
39	<b>X600578</b> Vis 8x16 UNI 5739
40	<b>X600854</b> Vis M8x20
41	<b>X600374</b> Rondelle M8x24 UNI 6593
42	<b>X602586</b> Rondelle 8 UNI 8842A
43	<b>X600967</b> Rondelle M6 UNI6592
44	<b>X604255</b> Bouchon en caoutchouc M8
45	<b>X601772</b> Vis M6x16
46	<b>X600642</b> Vis M6x12
47	<b>X602644</b> Rondelle 8 x 18 DIN 6796
48	<b>X603103</b> Vis M8 x 14
49	<b>X604465</b> Étrier de fixation du générateur
50	<b>X604547</b> Bride de fixation 2009
51	<b>X600093</b> Relais 12 V 70 A
52	<b>X604218</b> Bouchon
54	<b>X604219</b> Câblage complet En4010G
55	<b>X601929</b> Protection thermique
56	<b>X602688</b> Fusible 4A
57	<b>X601607</b> Fusible 15 A
58	<b>X601605</b> Tableau des fusibles
59	<b>X601603</b> Plaque de fixation du tableau des fusibles
60	<b>X603854</b> Boîtier de commande
61	<b>X605724</b> Câblage avec carte électronique
62	<b>X603779</b> Borne Legrand 25 mm²
63	<b>X601139</b> Borne Muller 3/12
65	<b>X603440</b> Entretoise hexagonale M3x8
66	<b>X603853</b> Kit guide corde de démarrage
67	<b>X603833</b> Moulage ATR4000B/B1
68	<b>X604067</b> Moulage ATR 4000/A1
69	<b>X601086</b> Vis M6x160 UNI5931
70	<b>X602050</b> Rondelle de l'alternateur
71	<b>X602051</b> Palier de l'alternateur
72	<b>X605035</b> Stator de l'alternateur
73	<b>X600299</b> Moteur électrique 12 V 0,30 kW
74	<b>X604397</b> Rotor alternateur + Couronne + Moyeu avec bride

Référence	Désignation
75	<b>X602717</b> Moulage ATR 4000/B1
76	<b>X603574</b> Ventilateur
77	<b>X602183</b> Convoyeur alternateur
78	<b>X602614</b> Entretoise du ventilateur
79	<b>X603573</b> Ventilateur 160
80	<b>X602630</b> Fermeture du convoyeur
81	<b>X605120</b> Moteur YAMAHA MZ 250
82	<b>X602743</b> Bougie
83	<b>X602732</b> Bouchon de l'huile
84	<b>X603432</b> Joint aluminium
85	<b>X602727</b> Boîtier du filtre à air
86	<b>X602730</b> Couverture du filtre à air
87	<b>X602729</b> Filtre à air
88	<b>X602728</b> Support du filtre à air
89	<b>X602314</b> Thermostat 45°C
90	<b>X601128</b> Thermostat 90°C
91	<b>X600478</b> Raccord 90° 1/8 male/femelle
92	<b>X600931</b> Rondelle en aluminium
93	<b>X600810</b> Bouchon de vidange d'huile
94	<b>X603423</b> Douille de serrage
95	<b>X603422</b> Bague de serrage
96	<b>X603855</b> Tuyau de raccord gaz
97	<b>X603834</b> Raccord coudé 90°
98	<b>X601351</b> Mélangeur Gigleur 2,7
99	<b>X601344</b> Bobine GAZ 12 V
100	<b>X600931</b> Rondelle en aluminium
101	<b>X605570</b> Raccord d'admission gaz
102	<b>X605079</b> Manodétendeur gaz
103	<b>X602292</b> Bobine d'allumage
104	<b>X604548</b> Bouchon
105	<b>X604042</b> Raccord sortie gaz
106	<b>X605080</b> Manodétendeur gaz complet
107	<b>X604705</b> Raccord fileté 90°+ joint or

## Energy 8012 Gas

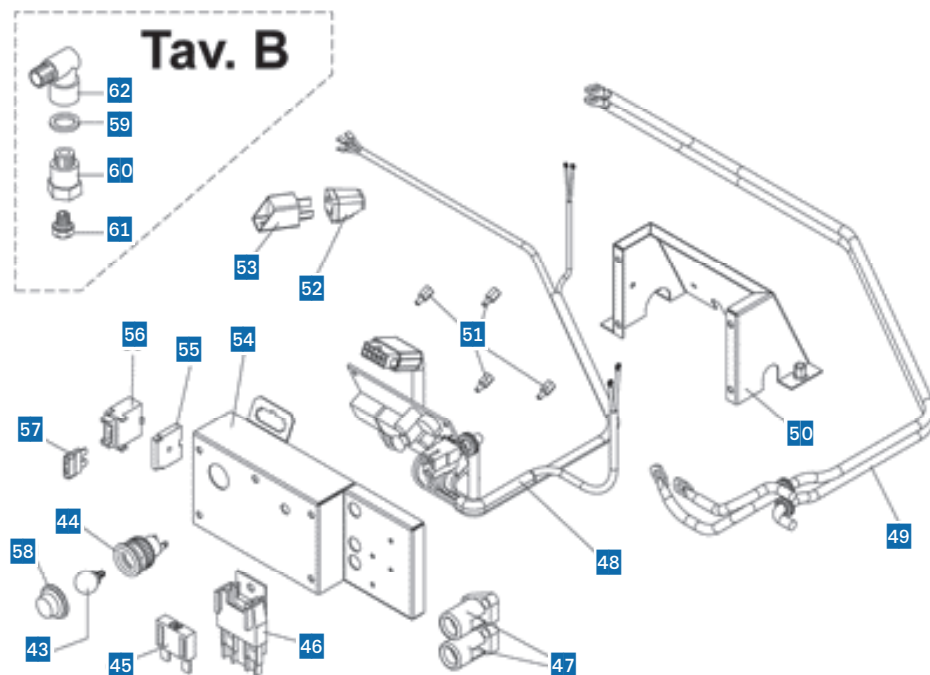


## Energy 8012 Gas

Référence	Désignation
1 X603895	Capot supérieur
2 X600632	Silentbloc
3 X601671	Bride de fixation
4 X603805	Cheville serre-câbles carburant
5 X603904	Isolant supérieur de coffre
6 X603906	Isolant gauche de coffre
7 X603907	Isolant arrière de coffre
8 X603905	Isolant droit de coffre
9 X603894	Base de la caisse
10 X603903	Isolant de la base
11 X603809	Barrière anti bruit arrière
12 X603807	Barrière anti bruit droite
13 X601829	Tôle de fermeture de porte
14 X601224	Serrure
15 X601830	Convoyeur pot d'échappement
16 X601833	Plaquette d'échappement
17 X601827	Fermeture du convoyeur pot d'échappement
18 X601061	Pot d'échappement
19 X601178	Collier
20 X602058	Rondelle plate
21 X602057	Grille métallique

Référence	Désignation
22 X601177	Partie terminale pot d'échappement
23 X603742	Bride Support d'alternateur
24 X601432	Bouchon de reservoir d'huile
25 X600980	Raccord huile moteur YAMAHA
26 X602115	Joint en aluminium 14 x 20 x 1.5
27 X601409	Boitier du filtre à air
28 X602812	Filet porte-filtre
29 X602060	Filtre à air
30 X602271	Couvercle du filtre à air
31 X604030	Régulateur d'alternateur
32 X603928	Bride de support du Régulateur
33 X602314	Thermostat 45°C
34 X601128	Thermostat 90°C
35 X601176	Moteur YAMAHA
36 X602743	Bougie
37 X604031	Câble raccord gaz 8012
38 X603796	Câble lg.5 m du générateur au tableau de commande
39 X603797	nous consulter
40 X603798	nous consulter
41 X603799	nous consulter
42 X603790	nous consulter

Suite →

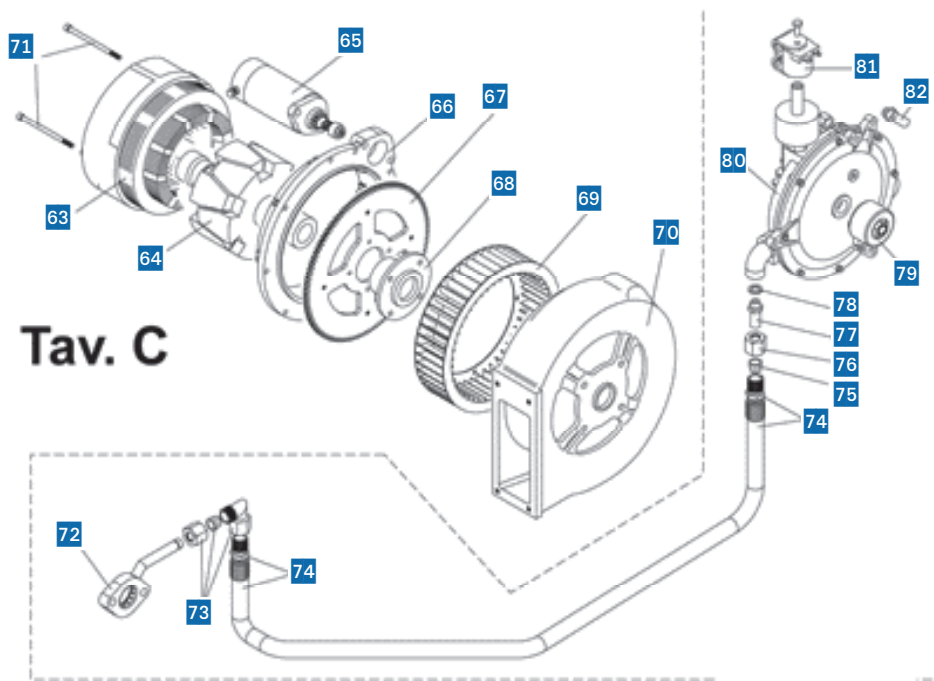


## Energy 8012 Gas

Référence	Désignation
43 X603763	Lampe 12V/3W
44 X603765	Douille
45 X602884	Fusible 80A
46 X602883	Tableau fusible
47 X601405	Borne LEGRAND 2x35
48 X604032	Câblage + circuit imprimé
49 X604033	Câblage de puissance
50 X603823	Base boîtier de commande
51 X603440	Entretoise hexagonale M3x8
52 X600235	Bloc à 4 voies
53 X600093	Relais 12 V 70 A
54 X603822	Boîtier de commande
55 X601603	Plaque de fixation du tableau des fusibles
56 X601605	Tableau des fusibles
57 X602688	Fusible 4A
58 X603764	Voyant vert
59 X600931	Rondelle en aluminium
60 X601936	Rallonge
61 X600810	Bouchon de vidange d'huile
62 X600478	Raccord 90° 1/8 male/femelle

Suite →





Tav. C

## Energy 8012 Gas

Référence	Désignation
63 X604034	Stator de l'alternateur
64 X604035	Rotor de l'alternateur
65 X600299	Moteur électrique 12 V 0,30kW
66 X603739	Bride de fixation de l'alternateur
67 X603727	Couronne dentée pour moyeu bridé
68 X603773	Moyeu à bride
69 X601023	Ventilateur
70 X601431	Moulage ATR 2503/C1
71 X605522	Vis de fixation M6x100
72 X601351	Mélangeur Gigleur 2,7
73 X603834	Raccord coudé 90°
74 X603855	Tuyau de raccord gaz
75 X603422	Bague de serrage
76 X603423	Douille de serrage
77 X604042	Raccord sortie gaz
78 X600931	Rondelle en aluminium
79 X602292	Bobine d'allumage
80 X601349	Manodétendeur
81 X601344	Bobine gaz 12 V
82 X605570	Raccord d'admission gaz