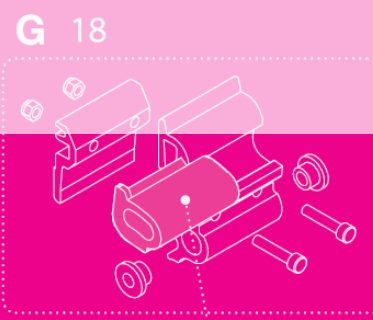
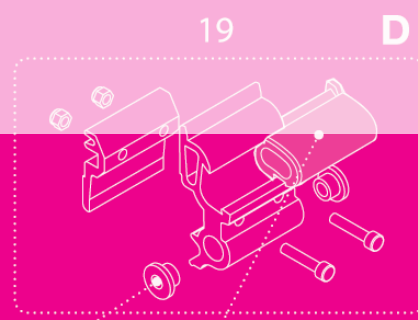


**FIAMMA**

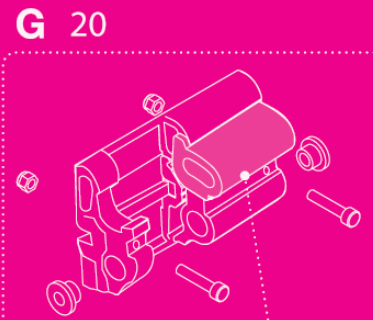
FIAMMA



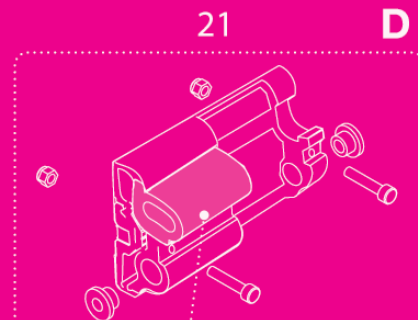
22



23



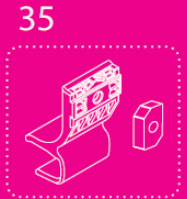
20



21



15



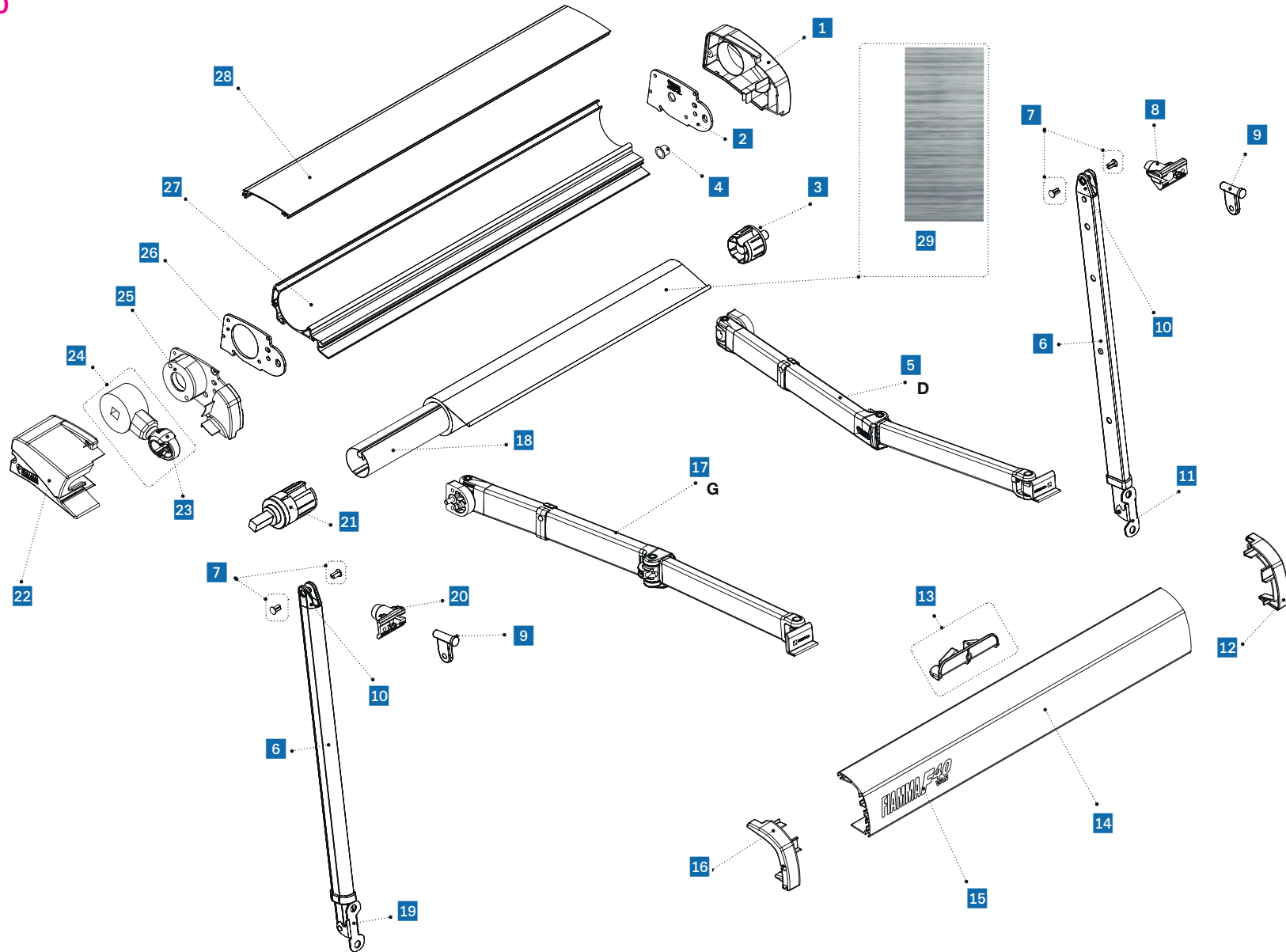
35



34

**TRIGANO**  
SERVICE

## F40 VAN 270

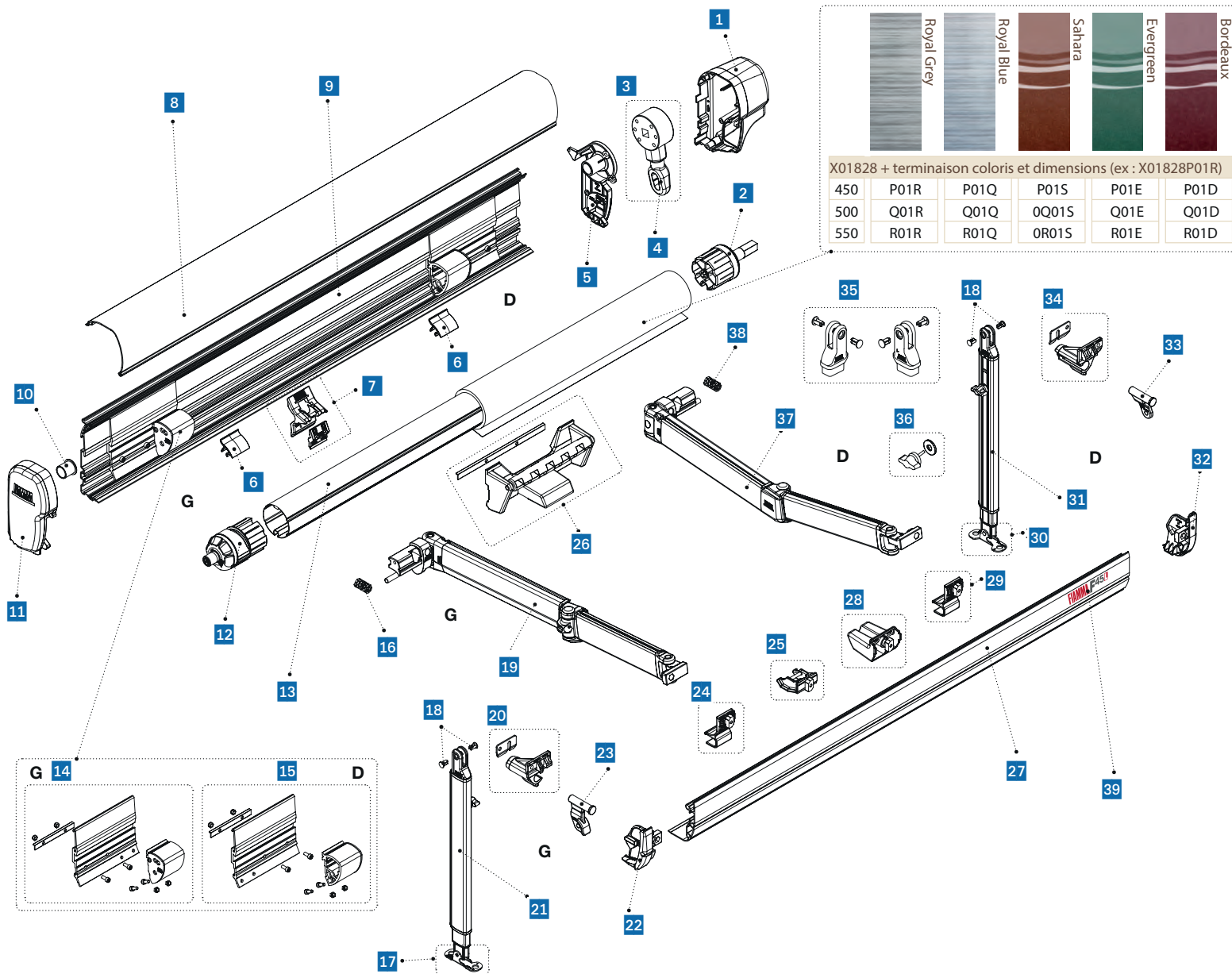


FIAMMA

## F40 VAN 270

Référence	Désignation
1 X98673H041	Cache de protection droit
2 X98673-147	Embout boitier droit
3 X98673-149	Bouchon de rouleau
4 X98673-145	Bouchon de boitier
5 X98667-08A	Bras droit
6 X98667-09A	Pied complet
7 X98655-050	2 rivets pour pied
8 X98673-151	Patte de fixation pied gauche
9 X98673-152	Articulation de pied
10 X98655-217	Terminal pied de store
11 X98667-017	Pied de support droit
12 X98673H012	Embout de bandeau frontal droit
13 X98673-153	Plaque d'appui
14 X98673H037	Bandeau frontal noir
15 X98673-099	Etiquette F40 VAN
16 X98673H011	Embout de bandeau frontal gauche
17 X98667-08-	Bras gauche
18 X98673-160	Rouleau Ø 40 mm
19 X98667-016	Pied de support gauche
20 X98673-150	Patte de fixation pied gauche
21 X98673-148	Axe d'entraînement
22 X98673H040	Cache de protection gauche
23 X98655-137	Crochet seul
24 X98673H005	Crochet + treuil
25 X98673H042	Embout gauche
26 X98673-146	Embout de boitier gauche
27 X98673H010	Boitier noir
28 X98673H020	Couvercle de boitier noir
29 X07641A01R	Toile 270 Royal Grey

## F45 L 450-550



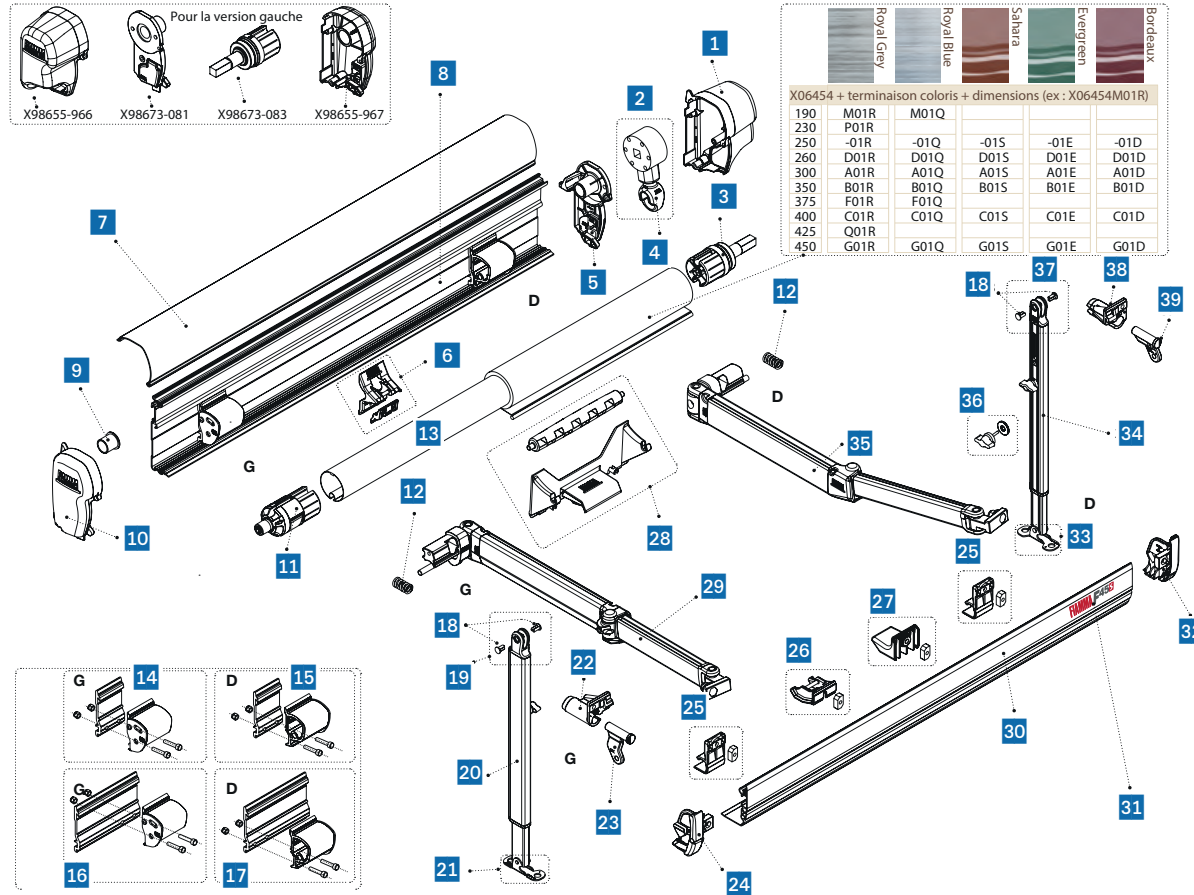


## F45 L 450-550

Référence	Désignation
<b>1</b> X98655-587	Cache de protection droit Polar White
X98655T587	Cache de protection droit Titanium
<b>2</b> X98655-433	Axe d'entraînement Ø 60 mm
<b>3</b> X98655-106	Treuil + crochet
<b>4</b> X98673-001	Crochet treuil
<b>5</b> X98655-593	Embout droit pour boitier
<b>6</b> X98655-205	Goulotte bras
<b>7</b> X98655-542	Patte de fixation du rafter au boitier
X98655-979	Couvercle boitier 450 Polar White
X98655T979	Couvercle boitier 450 Titanium
<b>8</b> X98655-980	Couvercle boitier 500 Polar White
X98655T980	Couvercle boitier 500 Titanium
X98655-981	Couvercle boitier 550 Polar White
X98655T981	Couvercle boitier 550 Titanium
X98655-974	Boitier Polar White
X98655T974	Boitier Titanium
<b>9</b> X98655-975	Boitier Polar White
X98655T975	Boitier Titanium
X98655-976	Boitier Polar White
X98655T976	Boitier Titanium
<b>10</b> X98655-193	1 bague pour rouleau
<b>11</b> X98655-586	Cache de protection gauche Polar White
X98655T586	Cache de protection gauche Titanium
<b>12</b> X98655-434	Bouchon Ø 60 mm
X98655-989	Rouleau 450 Ø 60 mm
<b>13</b> X98655-990	Rouleau 500 Ø 60 mm
X98655-991	Rouleau 550 Ø 60 mm
<b>14</b> X98655-584	Patte intérieure gauche
<b>15</b> X98655-585	Patte intérieure droite
<b>16</b> X98655-544	Ressort pour patte intérieure

Référence	Désignation
<b>17</b> X98667-016	Pied gauche
<b>18</b> X98655-050	2 rivets pour pied
<b>19</b> X06588-02-	Bras de store gauche
<b>20</b> X98655-261	Patte de fixation pied gauche
<b>21</b> X05695-03-	Pied de store gauche
<b>22</b> X98655-581	Embout bandeau frontal gauche Polar White
X98655T581	Embout bandeau frontal gauche Titanium
<b>23</b> X98655-265	Articulation de pied gauche
<b>24</b> X98655-037	Plaque de fixation pour bandeau frontal
<b>25</b> X98655-554	Kit fixation Rafter au bandeau frontal
<b>26</b> X98655-583	Kit support rouleau
X98655-984	Bandeau frontal 450 Polar White
X98655T984	Bandeau frontal 450 Titanium
<b>27</b> X98655-985	Bandeau frontal 500 Polar White
X98655-986	Bandeau frontal 550 Polar White
X98655T986	Bandeau frontal 550 Titanium
<b>28</b> X98655-580	Goulotte bandeau frontal
<b>29</b> X98655-037	Plaque de fixation bandeau frontal
<b>30</b> X98667-017	Pied droit
<b>31</b> X05695-03A	Pied droit
<b>32</b> X98655-582	Embout bandeau frontal droit Polar White
X98655T582	Embout bandeau frontal droit Titanium
<b>33</b> X98655-267	Articulation pied droit
<b>34</b> X98655-263	Patte de fixation pied droit
<b>35</b> X98655-763	Kit terminal pied
<b>36</b> X98655-452	Papillon de serrage pied du store
<b>37</b> X06588-02A	Bras droit 400-550
<b>38</b> X98655-544	Ressort pour patte intérieure
<b>39</b> X98673-089	Logo F45 L

## F45s POLAR WHITE 150-450 / F45 TITANIUM 250-450



## F45s POLAR WHITE 150-450 / F45 TITANIUM 250-450

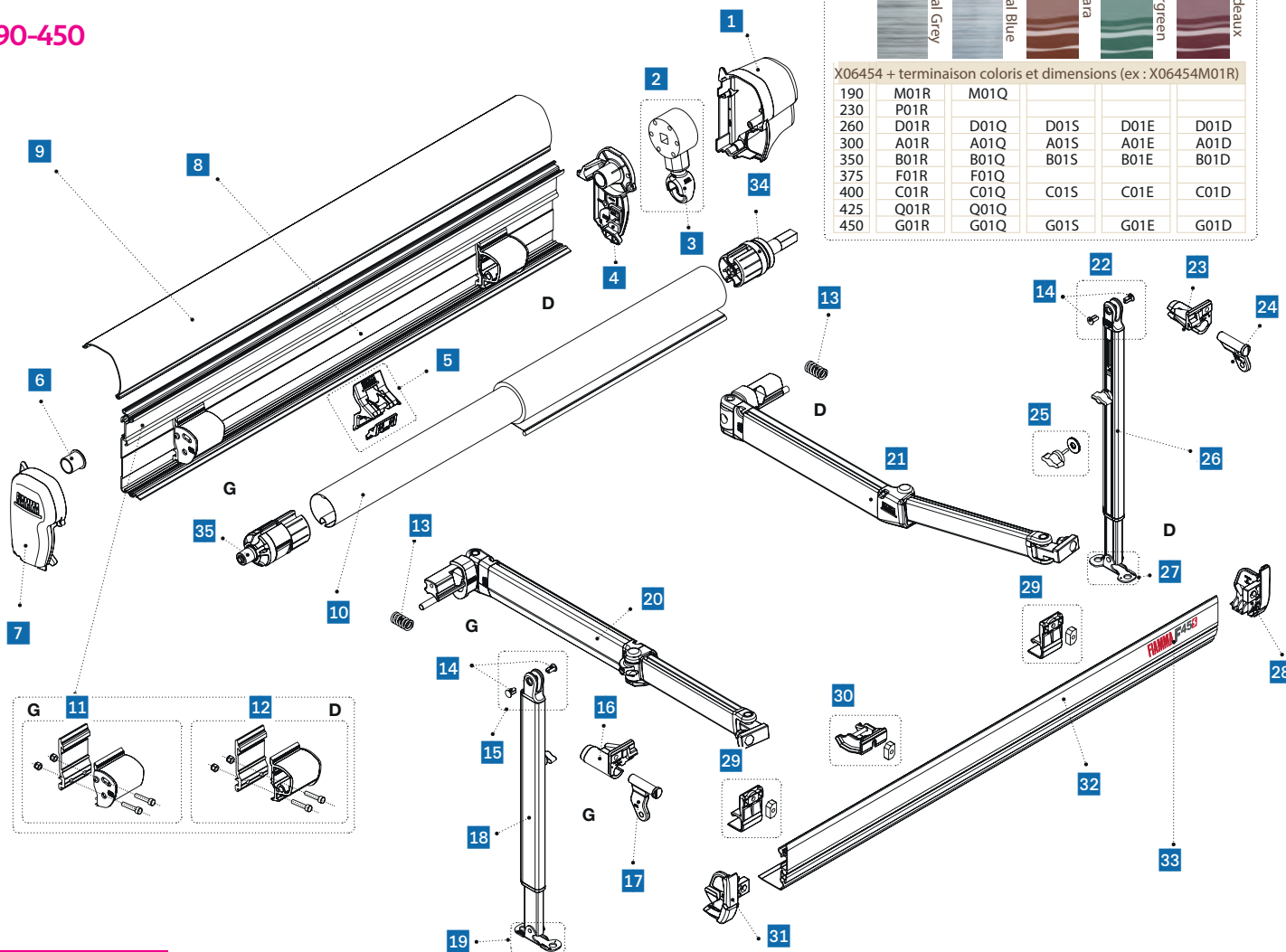
Référence	Désignation	Cas d'emploi
<b>1</b> X98655-540	Cache de protection droit	F45s 150-450 Polar White
X98655-589	Cache de protection droit	F45s 250-450 Titanium
<b>2</b> X98655-153	Treuil + crochet	F45s 150-450 Polar White
X98655-155	Treuil + crochet	F45 250-450 Titanium
<b>3</b> X98655-121	Axe d'entraînement	
<b>4</b> X98655-134	Crochet de treuil	F45s 150-450 Polar White
X98655-136	Crochet de treuil	F45 250-450 Titanium
<b>5</b> X98655-541	Embout de boîtier droit	

Référence	Désignation	Cas d'emploi
<b>6</b> X98655-542	Patte de fixation raftier	
X98673-022	Couvercle du boîtier	F45s 250 Polar White
X98673-023	Couvercle du boîtier	F45s 260 Polar White
X98673-024	Couvercle du boîtier	F45s 300 Polar White
<b>7</b> X98673-025	Couvercle du boîtier	
X98673-026	Couvercle du boîtier	F45s 400 Polar White
X98673-027	Couvercle du boîtier	F45s 450 Polar White
X98673T022	Couvercle du boîtier	F45 250 Titanium

Référence	Désignation	Cas d'emploi
<b>X98673T023</b>	Couvercle du boitier	F45 260 Titanium
<b>X98673T024</b>	Couvercle du boitier	F45 300 Titanium
<b>7 X98673T025</b>	Couvercle du boitier	F45 350 Titanium
<b>X98673T026</b>	Couvercle du boitier	F45 400 Titanium
<b>X98673T027</b>	Couvercle du boitier	F45 450 Titanium
<b>X98673-012</b>	Boitier	F45s 250 Polar White
<b>X98673-013</b>	Boitier	F45s 260 Polar White
<b>X98673-014</b>	Boitier	F45s 300 Polar White
<b>X98673-015</b>	Boitier	F45s 350 Polar White
<b>X98673-016</b>	Boitier	F45s 400 Polar White
<b>X98673-017</b>	Boitier	F45s 450 Polar White
<b>8 X98673T012</b>	Boitier	F45 250 Titanium
<b>X98673T013</b>	Boitier	F45 260 Titanium
<b>X98673T014</b>	Boitier	F45 300 Titanium
<b>X98673T015</b>	Boitier	F45 350 Titanium
<b>X98673T016</b>	Boitier	F45 400 Titanium
<b>X98673T017</b>	Boitier	F45 450 Titanium
<b>9 X98655-193</b>	1 bague pour rouleau	
<b>X98655-539</b>	Embout de boiter gauche	F45s 150-450 Polar White
<b>10 X98655-588</b>	Embout de boiter gauche	F45 250-450 Titanium
<b>11 X98655-131</b>	Embout de rouleau	
<b>12 X98655-544</b>	Ressort pour patte intérieure	
<b>X98673-042</b>	Rouleau	F45s / F45 250
<b>X98673-043</b>	Rouleau	F45s / F45
<b>X98673-044</b>	Rouleau	F45s / F45 300
<b>13 X98673-045</b>	Rouleau	F45s / F45 350
<b>X98673-046</b>	Rouleau	F45s / F45 400
<b>X98673-047</b>	Rouleau	F45s / F45 450
<b>14 X98655-545</b>	Patte intérieure de boitier gauche	F45s / F45 250-260-300-350-400
<b>15 X98655-546</b>	Patte intérieure de boitier droit	F45s / F45 250-260-300-350-400
<b>16 X98655-547</b>	Patte intérieure de boitier gauche	F45s / F45 450
<b>17 X98655-548</b>	Patte intérieure de boitier droit	F45s / F45 450
<b>18 X98655-050</b>	2 rivets pour pied	
<b>19 X98655-575</b>	Terminal pied de store gauche	F45s / F45 250-260
<b>X06270-06-</b>	Pied comple de store gauche	F45s / F45 250-260
<b>20 X06270-07-</b>	Pied comple de store gauche	F45s / F45 300
<b>X06270-08-</b>	Pied comple de store gauche	F45s / F45 350-400-450

Référence	Désignation	Cas d'emploi
<b>21 X98667-016</b>	Pied de store gauche	
<b>22 X98655-549</b>	Patte de fixation pour pied gauche	
<b>23 X98655-551</b>	Articulation de pied gauche	
<b>24 X98655-556</b>	Embout bandeau frontal gauche	F45s 150-450 Polar White
<b>X98655-558</b>	Embout bandeau frontal gauche	F45 250-450 Titanium
<b>25 X98655-553</b>	Plaque de fixation du pied au bandeau frontal	
<b>26 X98655-554</b>	Kit de fixation du rafter au bandeau frontal	
<b>27 X98655-555</b>	Goulotte bandeau frontal	
<b>28 X98655-543</b>	Kit support rouleau	F45s / F45 400-450
<b>X06271-01-</b>	Bras gauche	F45s / F45 250-260
<b>29 X06271A01-</b>	Bras gauche	F45s / F45 300-350-400-450
<b>X98673-032</b>	Bandeau frontal	F45s 250 Polar White
<b>X98673-033</b>	Bandeau frontal	F45s 260 Polar White
<b>X98673-034</b>	Bandeau frontal	F45s 300 Polar White
<b>X98673-035</b>	Bandeau frontal	F45s 350 Polar White
<b>X98673-036</b>	Bandeau frontal	F45s 400 Polar White
<b>X98673-037</b>	Bandeau frontal	F45s 450 Polar White
<b>30 X98673T032</b>	Bandeau frontal	F45 250 Titanium
<b>X98673T033</b>	Bandeau frontal	F45 260 Titanium
<b>X98673T034</b>	Bandeau frontal	F45 300 Titanium
<b>X98673T035</b>	Bandeau frontal	F45 350 Titanium
<b>X98673T036</b>	Bandeau frontal	F45 400 Titanium
<b>X98673T037</b>	Bandeau frontal	F45 450 Titanium
<b>31 X98673-088</b>	Logo F45 S	
<b>X98655-557</b>	Embout bandeau frontal droit	F45s 150-450 Polar White
<b>32 X98655-559</b>	Embout bandeau frontal droit	F45 250-450 Titanium
<b>33 X98667-017</b>	Pied de store droit	
<b>X06270-06A</b>	Pied complet de store droit	F45s / F45 250-260
<b>34 X06270-07A</b>	Pied complet de store droit	F45s / F45 300
<b>X06270-08A</b>	Pied complet droit de store	F45s / F45 350-400-450
<b>X06271-01A</b>	Bras droit	F45s / F45 250-260
<b>35 X06271A01A</b>	Bras droit	F45s / F45 300-350-400-450
<b>36 X98655-452</b>	Papillon de serrage	
<b>37 X98655-576</b>	Terminal pied de store droit	
<b>38 X98655-550</b>	Patte de fixation pied droit	
<b>39 X98655-552</b>	Articulation de pied droit	

## F45s Deep Black 190-450



	Royal Grey	Royal Blue	Sahara	Evergreen	Bordeaux
X06454 + terminaison coloris et dimensions (ex : X06454M01R)					
190	M01R	M01Q			
230	P01R				
260	D01R	D01Q	D01S	D01E	D01D
300	A01R	A01Q	A01S	A01E	A01D
350	B01R	B01Q	B01S	B01E	B01D
375	F01R	F01Q			
400	C01R	C01Q	C01S	C01E	C01D
425	Q01R	Q01Q			
450	G01R	G01Q	G01S	G01E	G01D

## F45s Deep Black 190-450

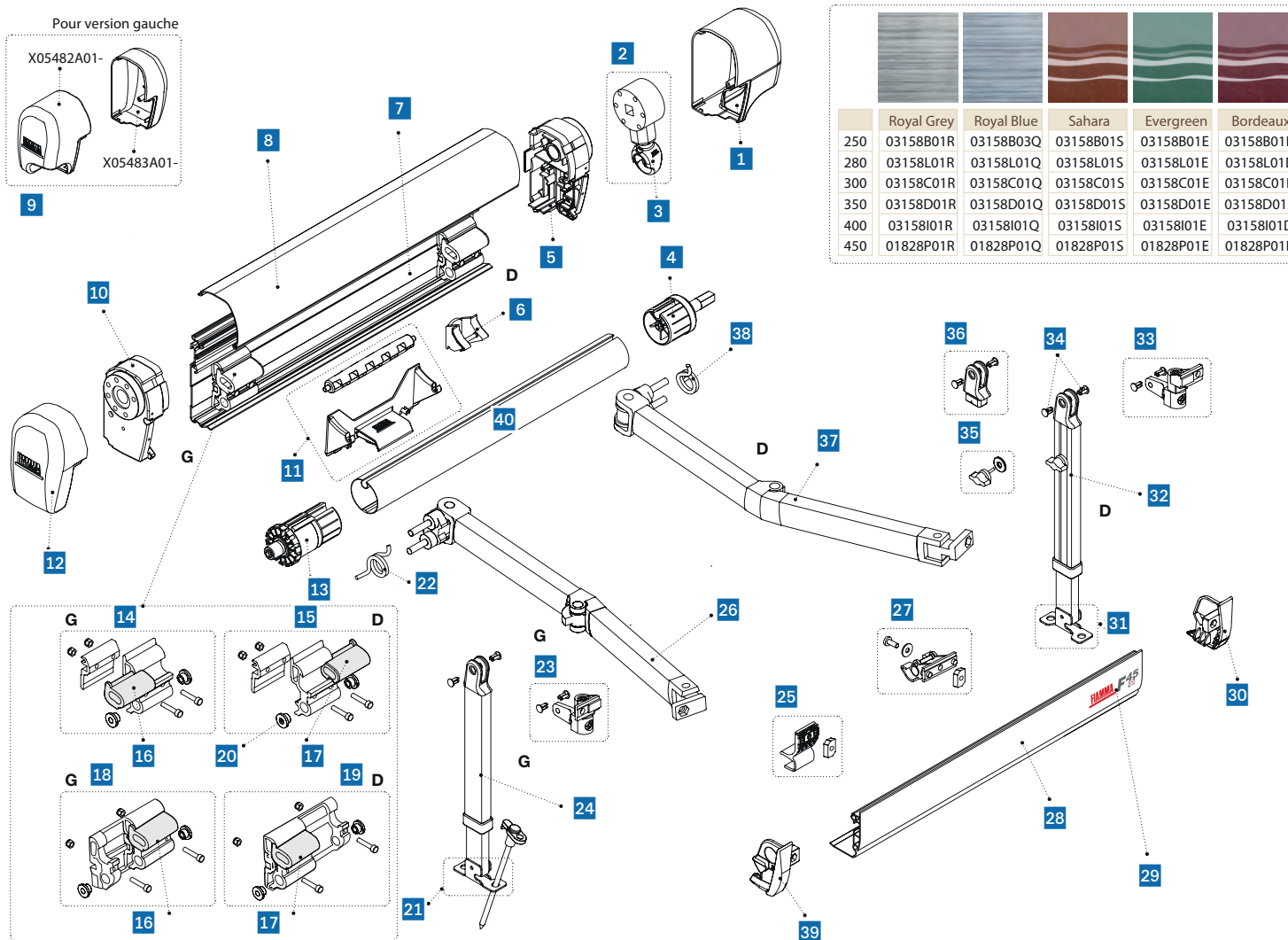
Référence	Désignation	Cas d'emploi
1 X98673H401	Cache de protection droit	
2 X98673H005	Treuil + crochet	
3 X98655-137	Crochet de treuil	

Référence	Désignation	Cas d'emploi
4 X98655-541	Embout de boîtier droit	
5 X98655-542	Patte de fixation raftier	
6 X98655-193	Bouchon embout de boîtier	

	Référence	Désignation	Cas d'emploi
7	<b>X98673H001</b>	Cache de protection gauche	
	<b>X98673H079</b>	Boitier	F45s 190
	<b>X98673H076</b>	Boitier	F45s 230
	<b>X98673H013</b>	Boitier	F45s 260
	<b>X98673H014</b>	Boitier	F45s 300
8	<b>X98673H017</b>	Boitier	F45s 350
	<b>X98673H194</b>	Boitier	F45s 375
	<b>X98673H018</b>	Boitier	F45s 400
	<b>X98673H171</b>	Boitier	F45s 425
	<b>X98673H080</b>	Boitier	F45s 450
	<b>X98673H021</b>	Couvercle de boitier	F45s 190
	<b>X98673H077</b>	Couvercle de boitier	F45s 260
	<b>X98673H023</b>	Couvercle de boitier	F45s 300
	<b>X98673H024</b>	Couvercle de boitier	F45s 350
9	<b>X98673H025</b>	Couvercle de boitier	F45s 375
	<b>X98673H193</b>	Couvercle de boitier	F45s 400
	<b>X98673H026</b>	Couvercle de boitier	F45s 425
	<b>X98673H170</b>	Couvercle de boitier	F45s 450
	<b>X98673H081</b>	Couvercle de boitier	F45s 190
	<b>X98655-401</b>	Rouleau	F45s 190
	<b>X98673-069</b>	Rouleau	F45s 230
	<b>X98673-043</b>	Rouleau	F45s 260
	<b>X98673-044</b>	Rouleau	F45s 300
10	<b>X98673-045</b>	Rouleau	F45s 350
	<b>X98673-195</b>	Rouleau	F45s 375
	<b>X98673-046</b>	Rouleau	F45s 400
	<b>X98673-172</b>	Rouleau	F45s 425
	<b>X98673-047</b>	Rouleau	F45s 450
11	<b>X98655-545</b>	Patte intérieure gauche	
12	<b>X98655-546</b>	Patte intérieure droite	
13	<b>X98655-544</b>	Ressort de torsion gauche	
14	<b>X98655-050</b>	2 rivets de pied	
15	<b>X98655-575</b>	Terminal pied de store gauche	
16	<b>X98655-549</b>	Articulation de pied gauche	
17	<b>X98655-551</b>	Patte de fixation gauche du pied au bandeau frontal	
18	<b>X98673-076</b>	Pied complet de store gauche	F45s 230
	<b>X06270-06-</b>	Pied complet de store gauche	F45s 260

	Référence	Désignation	Cas d'emploi
18	<b>X06270-07-</b>	Pied complet de store gauche	F45s 300
	<b>X06270-08-</b>	Pied complet de store gauche	F45s 350-375-400-425-450
19	<b>X98667-016</b>	Pied de store gauche	
	<b>X06271-02-</b>	Bras de store gauche	F45s 190
20	<b>X98673-006</b>	Bras de store gauche	F45s 230
	<b>X06271-01-</b>	Bras de store gauche	F45s 260
	<b>X06271A01-</b>	Bras de store gauche	F45s 300-350-375-400-425-450
21	<b>X06271-01A</b>	Bras de store droit	F45s 260
	<b>X06271A01A</b>	Bras de store droit	F45s 300-350-375-400-425-450
22	<b>X98655-576</b>	Terminal pied de store droit	
23	<b>X98655-550</b>	Articulation de pied droit	
24	<b>X98655-552</b>	Patte de fixation droite du pied au bandeau frontal	
25	<b>X98655-452</b>	Papillon de serrage	
	<b>X98673-077</b>	Pied complet de store droit	
26	<b>X06270-06A</b>	Pied complet de store droit	
	<b>X06270-07A</b>	Pied complet de store droit	
	<b>X06270-08A</b>	Pied complet de store droit	
27	<b>X98667-017</b>	Pied de store droit	
28	<b>X98673H004</b>	Embout bandeau frontal droit	
29	<b>X98655-553</b>	Kit de fixation du pied au bandeau frontal	
30	<b>X98655-554</b>	Kit de fixation du rafter au bandeau frontal	
31	<b>X98673H003</b>	Embout bandeau frontal gauche	
	<b>X98673H031</b>	Bandeau frontal	F45s 190
	<b>X98673H078</b>	Bandeau frontal	F45s 230
	<b>X98673H033</b>	Bandeau frontal	F45s 260
	<b>X98673H034</b>	Bandeau frontal	F45s 300
32	<b>X98673H035</b>	Bandeau frontal	F45s 350
	<b>X98673H196</b>	Bandeau frontal	F45s 375
	<b>X98673H036</b>	Bandeau frontal	F45s 400
	<b>X98673H425</b>	Bandeau frontal	F45s 425
	<b>X98673H082</b>	Bandeau frontal	F45s 450
33	<b>X98673-090</b>	Logo F45 S	
34	<b>X98655-121</b>	Axe d'entraînement	
35	<b>X98655-131</b>	Embout de rouleau	

## F45 Ti POLAR WHITE 190-450



### F45 Ti POLAR WHITE 190-450

Référence	Désignation	Cas d'emploi
1 X98655-145	Cache de protection droit	
2 X98655-153	Treuil + crochet	
3 X98655-134	Crochet de treuil	



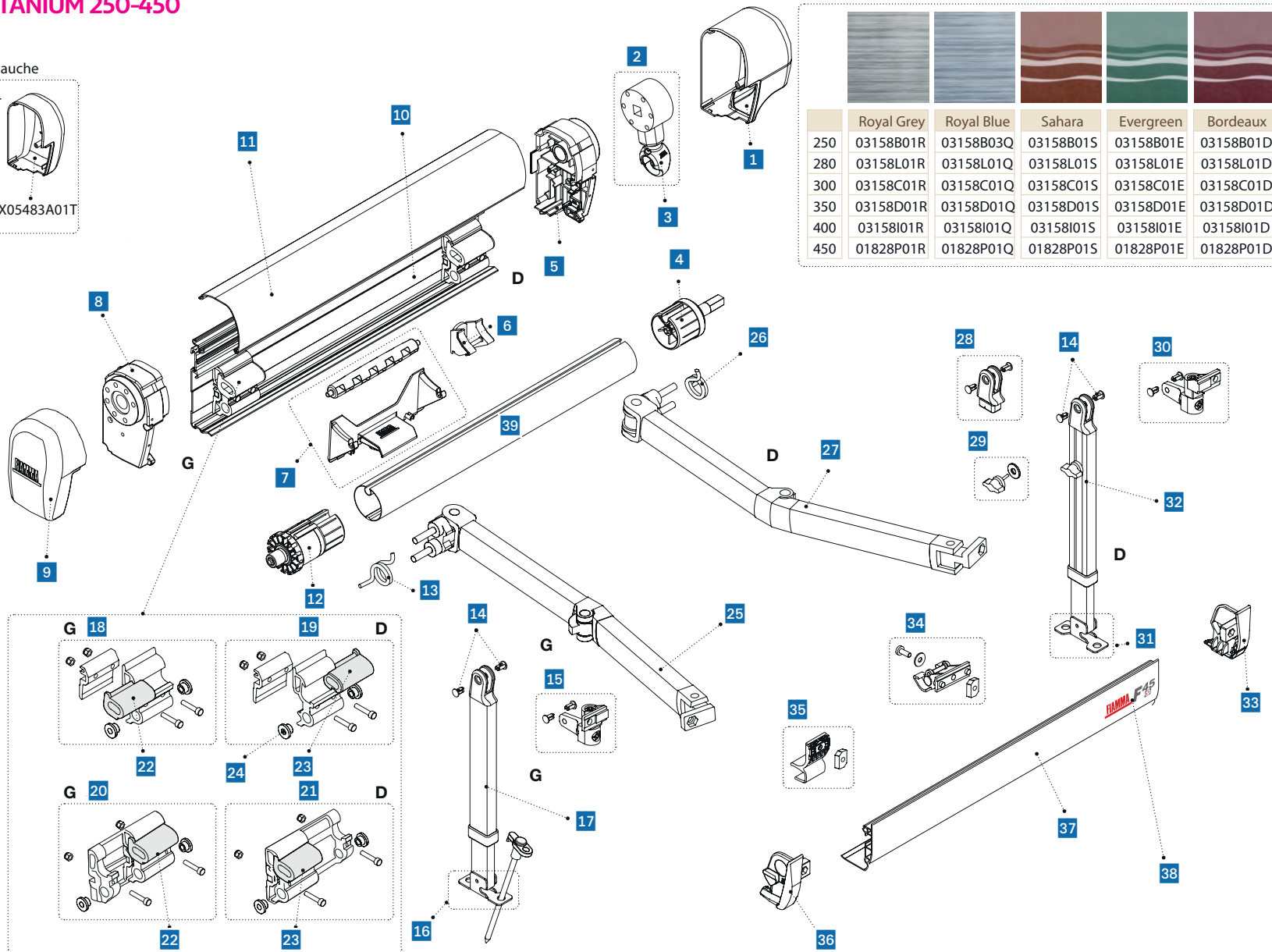
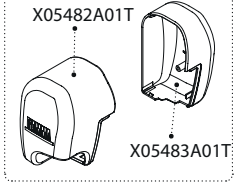
# STORES

Référence	Désignation	Cas d'emploi
4 X98655-121	Axe d'entraînement	
5 X98655-151	Embout droit	
6 X98655-083	Patte de fixation rafter	
X04292P190	Boitier	F45 Ti 190
X04292P250	Boitier	F45 Ti 250
X04292P280	Boitier	F45 Ti 280
7 X04292P300	Boitier	F45 Ti 300
X04292P350	Boitier	F45 Ti 350
X04292P400	Boitier	F45 Ti 400
X04292P450	Boitier	F45 Ti 450
X03197P190	Couvercle du boitier	F45 Ti 190
X03197P250	Couvercle du boitier	F45 Ti 250
X03197P280	Couvercle du boitier	F45 Ti 280
8 X03197P300	Couvercle du boitier	F45 Ti 300
X03197P350	Couvercle du boitier	F45 Ti 350
X03197P400	Couvercle du boitier	F45 Ti 400
X03197P450	Couvercle du boitier	F45 Ti 450
X05483A01-	Cache treuil droit	
9 X05482A01-	Cache treuil gauche	
10 X98655-149	Embout gauche	
11 X98655-543	Kit support rouleau	F45 Ti 400-450
12 X98655-147	Cache de protection gauche	
13 X98655-131	Embout de rouleau	
14 X98655-117	Patte intérieure de boitier gauche	
15 X98655-119	Patte intérieure de boitier	
16 X98655-123	Insert d'étrier gauche	
17 X98655-124	Insert d'étrier droit	
18 X98655-138	Etrier de fixation gauche	
19 X98655-139	Etrier de fixation droit	
20 X98655-401	Bague pour patte intérieure	
21 X98667-016	Pied de store gauche	
22 X98655-141	Ressort torsion gauche	
23 X98655-054	Articulation de pied gauche	
X05106-01-	Pied complet	F45 Ti 250
X05106-05-	Pied complet	F45 Ti 280
24 X05106-02-	Pied complet	F45 Ti 300
X05106-03-	Pied complet	F45 Ti 350-400-450

Référence	Désignation	Cas d'emploi
25 X98655-036	Plaque de fixation du pied au bandeau frontal	
X98677-018	Bras de store réversible	F45 Ti 190
26 X05577-01-	Bras de store gauche	F45 Ti 250
X05577F01-	Bras de store gauche	F45 Ti 280
X05577A01-	Bras de store gauche	F45 Ti 300-350-400-450
27 X98655-448	Kit de fixation du rafter au bandeau frontal	
X06177P190	Boitier	F45 Ti 190
X06177P250	Boitier	F45 Ti 250
X06177P280	Boitier	F45 Ti 280
28 X06177P300	Boitier	F45 Ti 300
X06177P350	Boitier	F45 Ti 350
X06177P400	Boitier	F45 Ti 400
X06177P450	Boitier	F45 Ti 450
29 X98673-092	Logo F45 Ti	
30 X98655-159	Embout de bandeau frontal droit	
31 X98667-017	Pied de store droit	
X05106-01A	Pied complet	F45 Ti 250
32 X05106-05A	Pied complet	F45 Ti 280
X05106-02A	Pied complet	F45 Ti 300
X05106-03A	Pied complet	F45 Ti 350-400-450
33 X98655-056	Articulation de pied droit	
34 X98655-050	2 rivets pour pied	
35 X98655-452	Papillon de serrage	
36 X98655-757	Terminal pied de store	
X05577-01A	Bras de store droit	F45 Ti 250
37 X05577F01A	Bras de store droit	F45 Ti 280
X05577A01A	Bras de store droit	F45 Ti 300-350-400-450
38 X98655-143	Ressort torsion droit	
39 X98655-157	Embout de bandeau frontal gauche	
X04977-190	Rouleau	F45 Ti 190
X04977-250	Rouleau	F45 Ti 250
X04977-280	Rouleau	F45 Ti 280
40 X04977-300	Rouleau	F45 Ti 300
X04977-350	Rouleau	F45 Ti 350
X04977-400	Rouleau	F45 Ti 400
X04977-450	Rouleau	F45 Ti 450

## F45 Ti / F1 TITANIUM 250-450

Pour version gauche



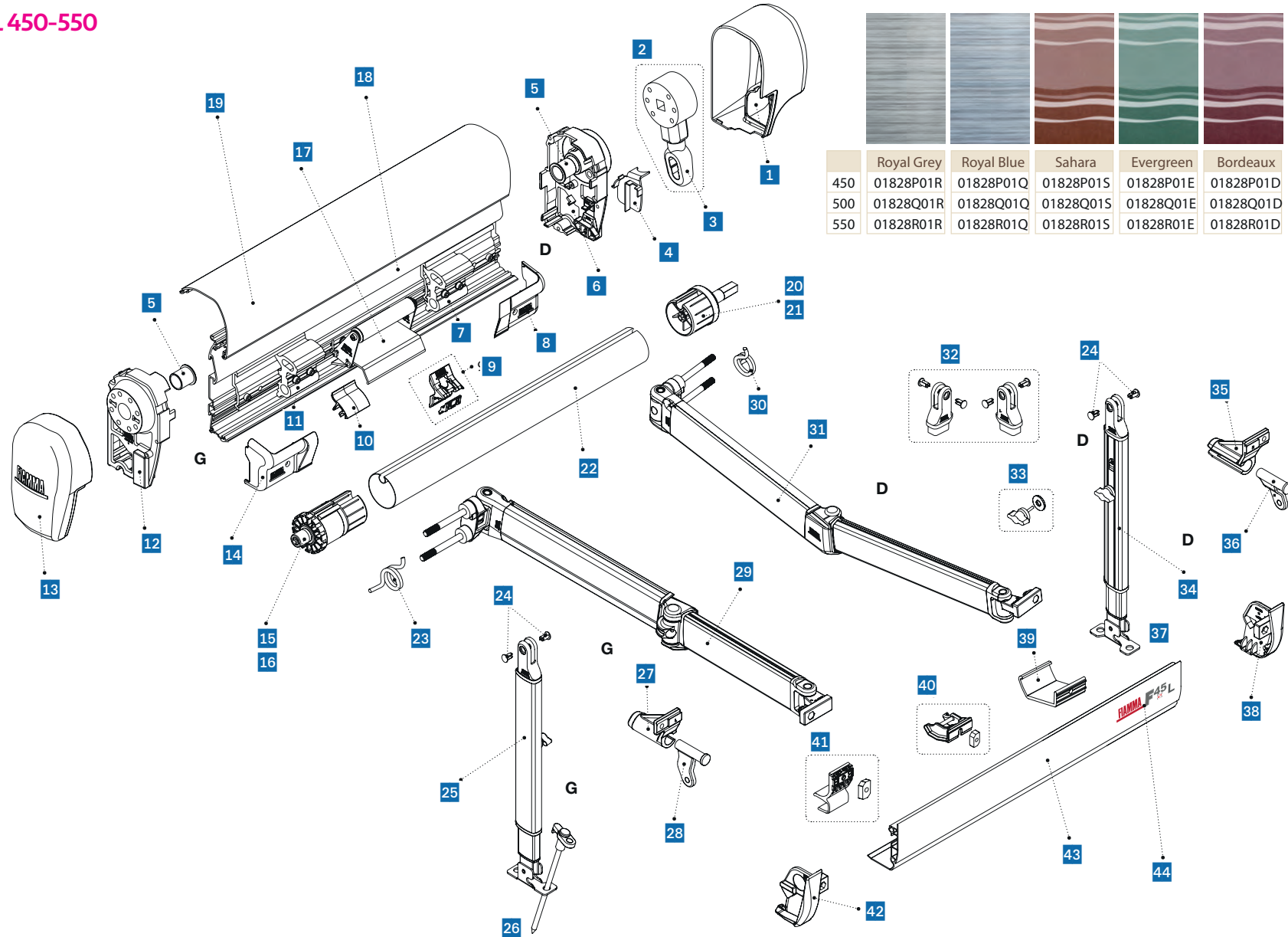
	Royal Grey	Royal Blue	Sahara	Evergreen	Bordeaux
250	03158B01R	03158B03Q	03158B01S	03158B01E	03158B01D
280	03158L01R	03158L01Q	03158L01S	03158L01E	03158L01D
300	03158C01R	03158C01Q	03158C01S	03158C01E	03158C01D
350	03158D01R	03158D01Q	03158D01S	03158D01E	03158D01D
400	03158I01R	03158I01Q	03158I01S	03158I01E	03158I01D
450	01828P01R	01828P01Q	01828P01S	01828P01E	01828P01D

## F45 Ti / F1 TITANIUM 250-450

Référence	Désignation	Cas d'emploi
<b>1</b> X98655-209	Cache de protection droit	
<b>2</b> X98655-155	Treuil + crochet droit	
<b>3</b> X98655-136	Crochet de treuil	
<b>4</b> X98655-121	Axe d'entraînement	
<b>5</b> X98655-219	Embout de boîtier gauche	
<b>6</b> X98655-083	Kit de fixation rafter	
<b>7</b> X98655-543	Crochet de treuil	
<b>8</b> X98655-213	Embout de boîtier droit	
<b>9</b> X98655-211	Cache de protection gauche	
<b>10</b> X04292-02A	Boitier	F45 Ti/F1 250
X04292-280	Boitier	F45 Ti/F1 280
X04292-02B	Boitier	F45 Ti/F1 300
X04292-02C	Boitier	F45 Ti/F1 350
X04292-02G	Boitier	F45 Ti/F1 400
X04292-450	Boitier	F45 Ti/F1 450
X03197A01A	Couvercle du boitier	F45 Ti/F1 250
X03197A280	Couvercle du boitier	F45 Ti/F1 280
<b>11</b> X03197A01B	Couvercle du boitier	F45 Ti/F1 300
X03197A01C	Couvercle du boitier	F45 Ti/F1 350
X03197A01G	Couvercle du boitier	F45 Ti/F1 400
X03197A450	Couvercle du boitier	F45 Ti/F1 450
<b>12</b> X98655-131	Embout de rouleau Ø 48 mm	
<b>13</b> X98655-141	Ressort de torsion gauche	
<b>14</b> X98655-050	2 rivets pour pied	
<b>15</b> X98655-054	Articulation de pied gauche	
<b>16</b> X98667-016	Pied de store	
X05106-01-	Pied complet de store gauche	F45 Ti/F1 250
<b>17</b> X05106-05-	Pied complet de store gauche	F45 Ti/F1 280
X05106-02-	Pied complet de store gauche	F45 Ti/F1 300
X05106-03-	Pied complet de store gauche	F45 Ti/F1 350-400-450
<b>18</b> X98655-117	Patte intérieure de boîtier gauche	
<b>19</b> X98655-119	Patte intérieure de boîtier droit	
<b>20</b> X98655-138	Etrier intérieur de store gauche	
<b>21</b> X98655-139	Etrier intérieur de store droit	
<b>22</b> X98655-123	Insert d'étrier de store gauche	

Référence	Désignation	Cas d'emploi
<b>23</b> X98655-124	Insert d'étrier de store droit	
<b>24</b> X98655-401	2 bagues pour patte intérieure	
X05577-01-	Bras de store gauche	F45 Ti/F1 250
<b>25</b> X05577F01-	Bras de store gauche	F45 Ti/F1 280
X05577A01-	Bras de store gauche	F45 Ti/F1 300-350-400-450
<b>26</b> X98655-143	Ressort de torsion droit	
X05577-01A	Bras de store droit	F45 Ti/F1 250
<b>27</b> X05577F01A	Bras de store droit	F45 Ti/F1 280
X05577A01A	Bras de store droit	F45 Ti/F1 300-350-400-450
<b>28</b> X98655-757	Terminal pied de store droit	
<b>29</b> X98655-452	Papillon de serrage	
<b>30</b> X98655-056	Articulation de pied droit	
<b>31</b> X98667-017	Pied de store droit	
X05106-01A	Pied complet de store droit	F45 Ti/F1 250
<b>32</b> X05106-05A	Pied complet de store droit	F45 Ti/F1 280
X05106-02A	Pied complet de store droit	F45 Ti/F1 300
X05106-03A	Pied complet de store droit	F45 Ti/F1 350-400-450
<b>33</b> X98655-174	Embout bandeau frontal droit	
<b>34</b> X98655-448	Kit de fixation du rafter au bandeau frontal	
<b>35</b> X98655-036	Kit de fixation du pied au bandeau frontal	
<b>36</b> X98655-173	Embout bandeau frontal gauche	
X06177A250	Bandeau frontal	F45 Ti/F1 250
X06177A260	Bandeau frontal	F45 Ti/F1 280
<b>37</b> X06177A300	Bandeau frontal	F45 Ti/F1 300
X06177A350	Bandeau frontal	F45 Ti/F1 350
X06177A400	Bandeau frontal	F45 Ti/F1 400
X06177A450	Bandeau frontal	F45 Ti/F1 450
<b>38</b> X98673-092	Logo F45 Ti	
X04977-250	Rouleau	F45 Ti/F1 250
X04977-280	Rouleau	F45 Ti/F1 280
X04977-300	Rouleau	F45 Ti/F1 300
<b>39</b> X04977-350	Rouleau	F45 Ti/F1 350
X04977-400	Rouleau	F45 Ti/F1 400
X04977-450	Rouleau	F45 Ti/F1 450

## F45 Ti L 450-550

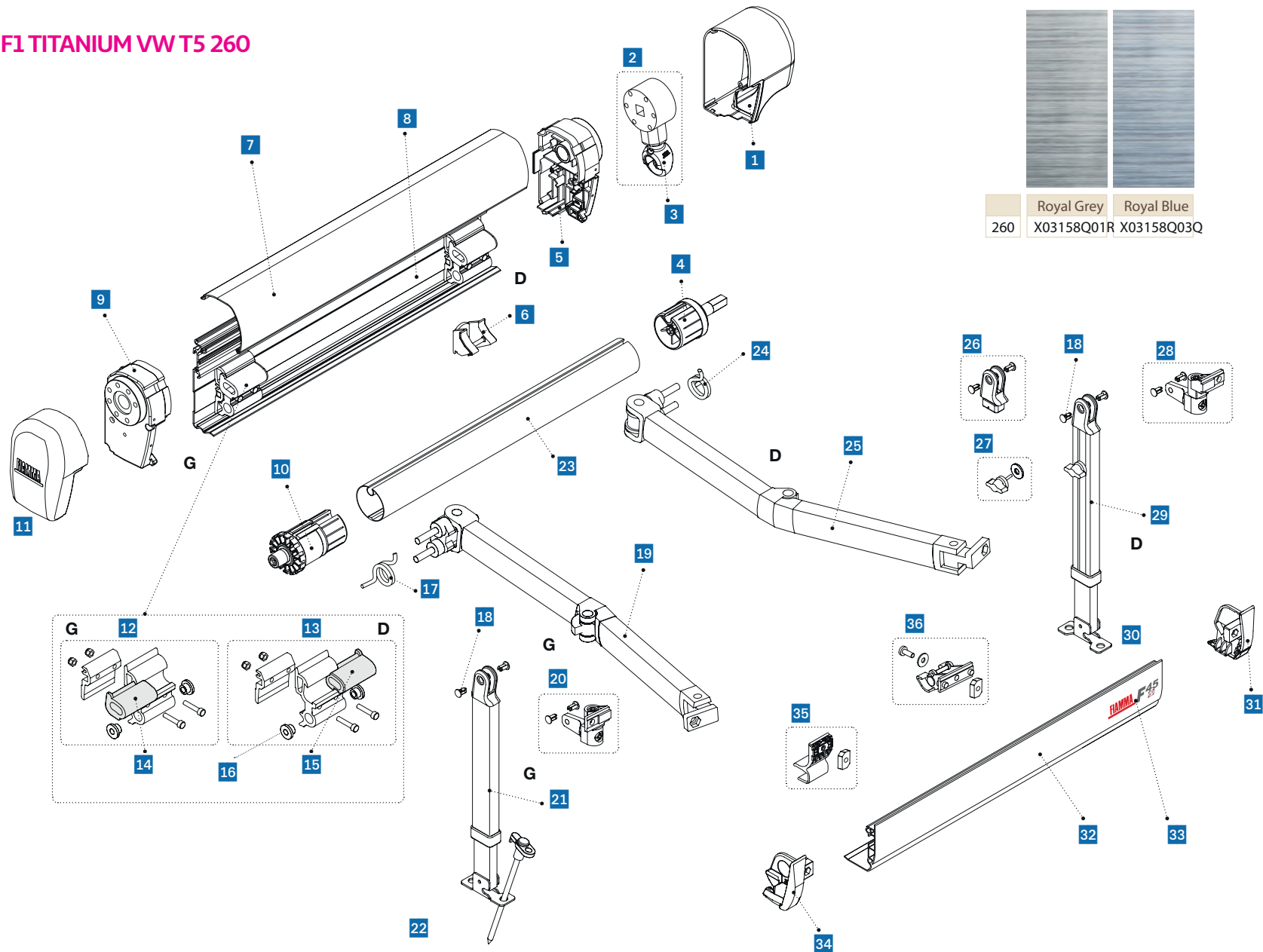


## F45 Ti L 450-550

Référence	Désignation	Cas d'emploi
<b>1</b> X98655-255	Cache de protection droit	F45 TiL Polar White
X98655-436	Cache de protection droit	F45 TiL Titanium
<b>2</b> X98655-106	Treuil + crochet	
<b>3</b> X98673-001	Crochet de treuil	
<b>4</b> X98655-229	Complément d'embout droit	F45 TiL Polar White
X98655-439	Complément d'embout droit	F45 TiL Titanium
<b>5</b> X98655-193	Bague de rouleau droit	
<b>6</b> X98655-235	Embout de store droit	
<b>7</b> X98655-441	Patte intérieure droite	
<b>8</b> X98655-271	Protection d'étrier droit	
<b>9</b> X98655-542	Kit de fixation rafter	
<b>10</b> X98655-205	Goulotte de bras	
<b>11</b> X98655-440	Patte intérieure gauche	
<b>12</b> X98655-234	Embout de store gauche	
<b>13</b> X98655-227	Cache de protection gauche	Polar White
X98655-435	Cache de protection gauche	Titanium
<b>14</b> X98655-269	Protection d'étrier gauche	
<b>15</b> X04945-01-	Embout de store gauche Ø 63 mm S/N <9370400	
<b>16</b> X98655-434	Embout de store gauche Ø 60 mm S/N >9370400	
<b>17</b> X98655-183	Kit support de rouleau	
X05570P450	Boitier	F45 TiL Polar White 450
X05570P500	Boitier	F45 TiL Polar White 500
<b>18</b> X05570P550	Boitier	F45 TiL Polar White 550
X05570T450	Boitier	F45 TiL Titanium 450
X05570T500	Boitier	F45 TiL Titanium 500
X05570T550	Boitier	F45 TiL Titanium 550
X04763P450	Couvercle de boitier	F45 TiL Polar White 450
X04763P500	Couvercle de boitier	F45 TiL Polar White 500
X04763P550	Couvercle de boitier	F45 TiL Polar White 550
<b>19</b> X04763T450	Couvercle de boitier	F45 TiL Titanium 450
X04763T500	Couvercle de boitier	F45 TiL Titanium 500
X04763T550	Couvercle de boitier	F45 TiL Titanium 550
<b>20</b> X04869-01-	Axe d'entraînement droit Ø 63 mm S/N <9370400	

Référence	Désignation	Cas d'emploi
<b>21</b> X98655-433	Axe d'entraînement droit Ø 60 mm S/N >9370400	
X98655-989	Rouleau	F45 TiL 450
<b>22</b> X98655-990	Rouleau	F45 TiL 500
X98655-991	Rouleau	F45 TiL 550
<b>23</b> X98655-141	Ressort de torsion gauche	
<b>24</b> X98655-050	2 rivets de pied	
<b>25</b> X05695-03-	Pied complet gauche	
<b>26</b> X98667-016	Pied de store gauche	
<b>27</b> X98655-261	Patte de fixation pied gauche	
<b>28</b> X98655-265	Articulation de pied gauche	
<b>29</b> X05693-01-	Bras de store gauche	
<b>30</b> X98655-143	Ressort de torsion droit	
<b>31</b> X05693-01A	Bras de store droit	
<b>32</b> X98655-763	Terminal pied de store	
<b>33</b> X98655-452	Papillon de serrage	
<b>34</b> X05695-03A	Pied complet droit	
<b>35</b> X98655-263	Patte de fixation pied droit	
<b>36</b> X98655-267	Articulation de pied droit	
<b>37</b> X98667-017	Pied de store droit	
<b>38</b> X98655-259	Embout bandeau frontal droit	F45 TiL Polar White
X98655-438	Embout bandeau frontal droit	F45 TiL Titanium
<b>39</b> X98655-580	Goulotte bandeau frontal	
<b>40</b> X98655-554	Kit de fixation du rafter au bandeau frontal	
<b>41</b> X98655-037	Kit de fixation du pied au bandeau frontal	
<b>42</b> X98655-257	Embout bandeau frontal gauche	F45 TiL Polar White
X98655-437	Embout bandeau frontal gauche	F45 TiL Titanium
X06244P450	Bandeau frontal	F45 TiL Polar White 450
X06244P500	Bandeau frontal	F45 TiL Polar White 500
<b>43</b> X06244P4550	Bandeau frontal	F45 TiL Polar White 550
X06244-450	Bandeau frontal	F45 TiL Titanium 450
X06244-500	Bandeau frontal	F45 TiL Titanium 550
<b>44</b> X98673-093	Logo F45 TiL	

## F45 Ti / F1 TITANIUM VW T5 260





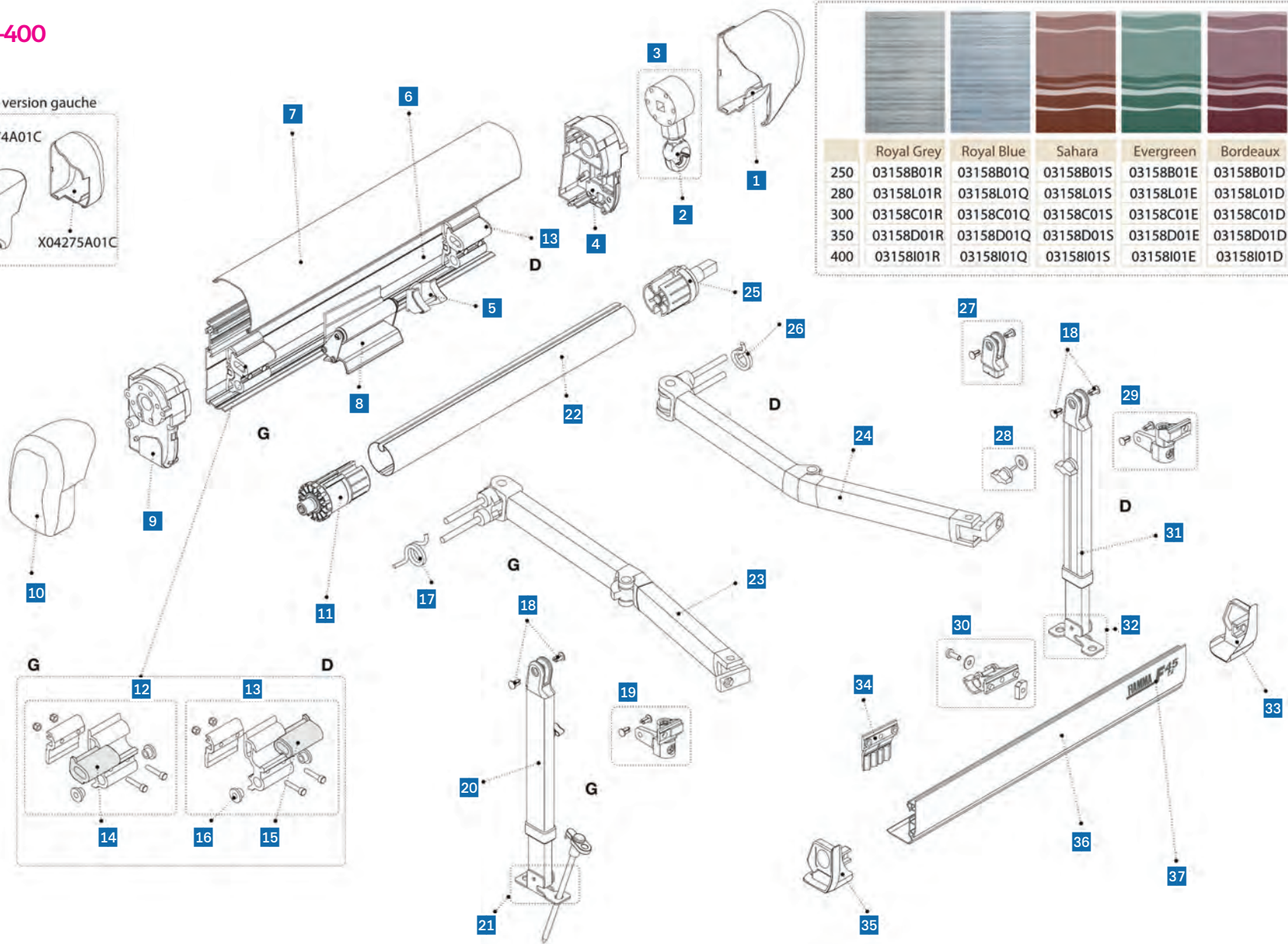
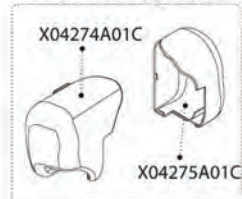
## F45 Ti / F1 TITANIUM VW T5 260

Référence	Désignation
1 X98655-209	Cache de protection droit
2 X98655-155	Treuil + crochet
3 X98655-136	Crochet de treuil
4 X98655-121	Axe d'entraînement
5 X98655-219	Embout de boîtier droit
6 X98655-083	Patte de fixation rafter
7 X03197A265	Couvercle du boîtier
8 X04292-265	Boîtier
9 X98655-213	Embout de boîtier gauche
10 X98655-131	Embout de rouleau
11 X98655-211	Cache de protection gauche
12 X98655-117	Patte intérieure de boîtier gauche
13 X98655-119	Patte intérieure de boîtier droit
14 X98655-123	Insert d'étrier de store gauche
15 X98655-124	Insert d'étrier de store droit
16 X98655-401	2 bagues pour patte intérieure
17 X98655-141	Ressort de torsion gauche
18 X98655-050	2 rivets pour pied

Référence	Désignation
19 X045577-01-	Bras de store gauche
20 X98655-054	Articulation de pied gauche
21 X05106-06-	Pied complet de store gauche
22 X98667-016	Pied de store gauche
23 X04977-265	Rouleau
24 X98655-143	Ressort de torsion droit
25 X05577-01A	Bras de store droit
26 X98655-757	Terminal pied de store droit
27 X98655-452	Papillon de serrage
28 X98655-056	Articulation de pied droit
29 X05106-06A	Bras de store droit
30 X98667-017	Pied de store droit
31 X98655-174	Embout bandeau frontal droit
32 X06177A265	Bandeau frontal
33 X98673-097	Logo F45 Ti
34 X98655-173	Embout bandeau frontal gauche
35 X98655-036	Kit de fixation du pied au bandeau frontal
36 X98655-448	Kit de fixation du rafter au bandeau frontal

## F45 i 250-400

Pour version gauche



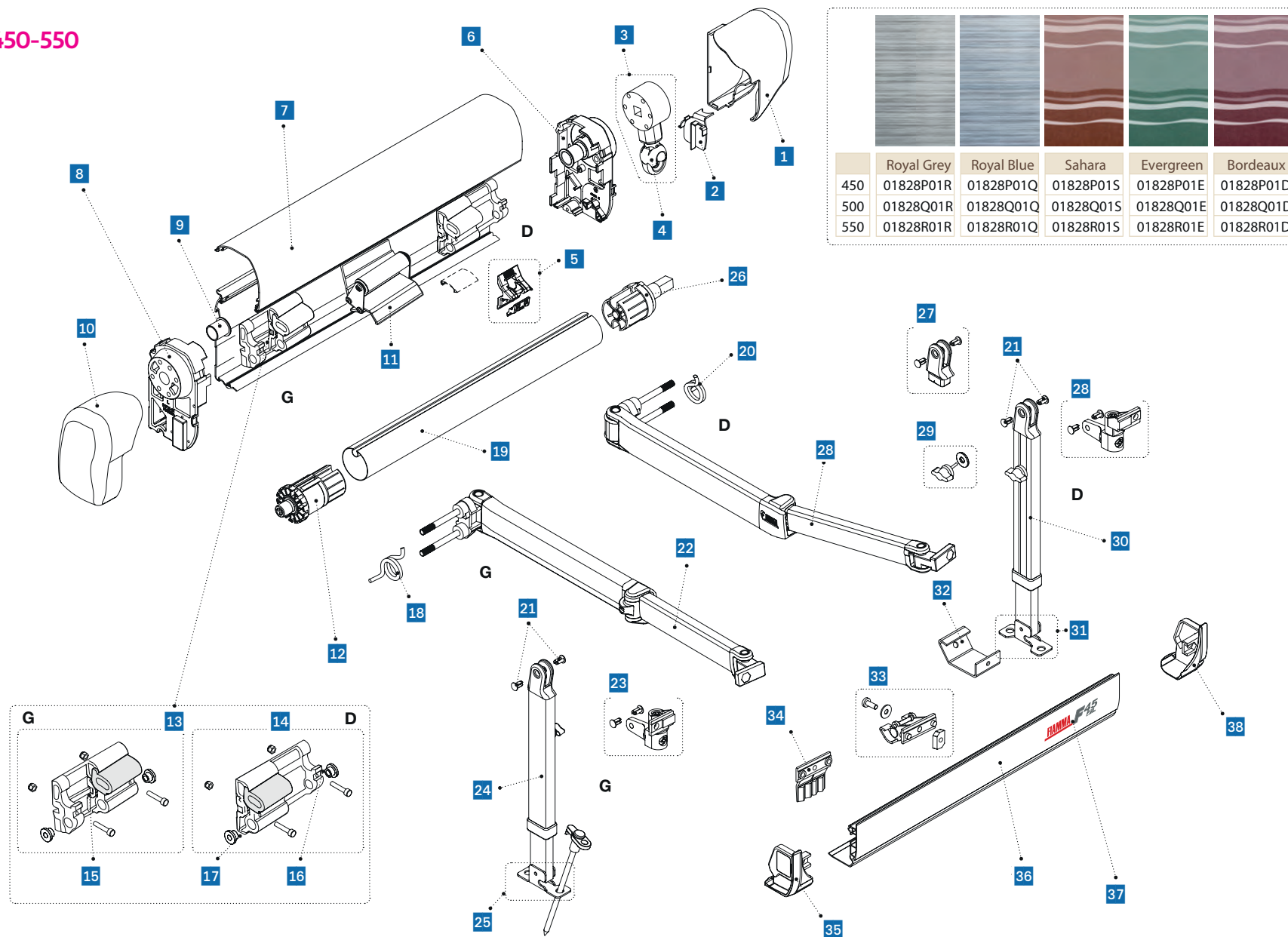
	Royal Grey	Royal Blue	Sahara	Evergreen	Bordeaux
250	03158B01R	03158B01Q	03158B01S	03158B01E	03158B01D
280	03158L01R	03158L01Q	03158L01S	03158L01E	03158L01D
300	03158C01R	03158C01Q	03158C01S	03158C01E	03158C01D
350	03158D01R	03158D01Q	03158D01S	03158D01E	03158D01D
400	03158I01R	03158I01Q	03158I01S	03158I01E	03158I01D

## F45 i 250-400

Référence	Désignation	Cas d'emploi
1 X04294-01C	Cache de protection droit	
2 X98655-134	Crochet de treuil	
3 X98655-153	Treuil + crochet	
4 X98655-959	Embout de boîtier droit	
5 X98655-083	Patte de fixation raftier	
X04292P250	Boitier	F45 i 250
X04292P280	Boitier	F45 i 280
6 X04292P300	Boitier	F45 i 300
X04292P350	Boitier	F45 i 350
X04292P400	Boitier	F45 i 400
X03197P250	Couvercle du boitier	F45 i 250
X03197P280	Couvercle du boitier	F45 i 280
7 X03197P300	Couvercle du boitier	F45 i 300
X03197P350	Couvercle du boitier	F45 i 350
X03197P400	Couvercle du boitier	F45 i 400
8 X98655-543	Support de rouleau	
9 X98655-965	Embout de boîtier gauche	
10 X98655-014	Cache de protection gauche	
X98655-131	Embout de rouleau S/N <9331712	
11 X04707-01-	Embout de rouleau S/N >9331712	
12 X98655-117	Patte intérieure de boîtier gauche	
13 X98655-119	Patte intérieure de boîtier droit	
14 X98655-123	Insert d'étrier de store gauche	
15 X98655-124	Insert d'étrier de store droit	
16 X98655-401	2 bagues pour patte intérieure	
17 X98655-141	Ressort de torsion gauche	
18 X98655-050	2 rivets pour pied	
19 X98655-054	Articulation de pied gauche	
X05106-01-	Pied complet de store gauche	F45 i 250
20 X05106-05-	Pied complet de store gauche	F45 i 280
X05106-02-	Pied complet de store gauche	F45 i 300
X06105-03-	Pied complet de store gauche	F45 i 350-400

Référence	Désignation	Cas d'emploi
21 X98667-016	Pied de store gauche	
X04977-250	Rouleau	F45 i 250
X04977-280	Rouleau	F45 i 280
22 X04977-300	Rouleau	F45 i 300
X04977-350	Rouleau	F45 i 350
X04977-400	Rouleau	F45 i 400
X05577-01-	Bras de store gauche	F45 i 250
23 X05577F01-	Bras de store gauche	F45 i 280
X05577A01-	Bras de store gauche	F45 i 300-350-400
X05577-01A	Bras de store droit	F45 i 250
24 X05577F01A	Bras de store droit	F45 i 280
X05577A01A	Bras de store droit	F45 i 300-350-400
25 X98655-121	Axe d'entraînement	
26 X98655-143	Ressort de torsion droit	
27 X98655-757	Terminal pied de store droit	
28 X98655-452	Papillon de serrage	
29 X98655-056	Articulation de pied droit	
30 X98655-448	Kit de fixation du raftier au bandeau frontal	
X05106-01A	Pied complet de store droit	F45 i 250
X05106-05A	Pied complet de store droit	F45 i 280
31 X05106-02A	Pied complet de store droit	F45 i 300
X05106-03A	Pied complet de store droit	F45 i 350-400
32 X98667-017	Pied de store droit	
33 X05139A01-	Embout bandeau frontal droit	
34 X98655-036	Kit de fixation du pied au bandeau frontal	
35 X05139-01-	Embout bandeau frontal gauche	
X06177P250	Bandeau frontal	F45 i 250
X06177P280	Bandeau frontal	F45 i 280
36 X06177P300	Bandeau frontal	F45 i 300
X06177P350	Bandeau frontal	F45 i 350
X06177P400	Bandeau frontal	F45 i 400
37 X98673-090	Logo F45 i	

## F45 iL 450-550



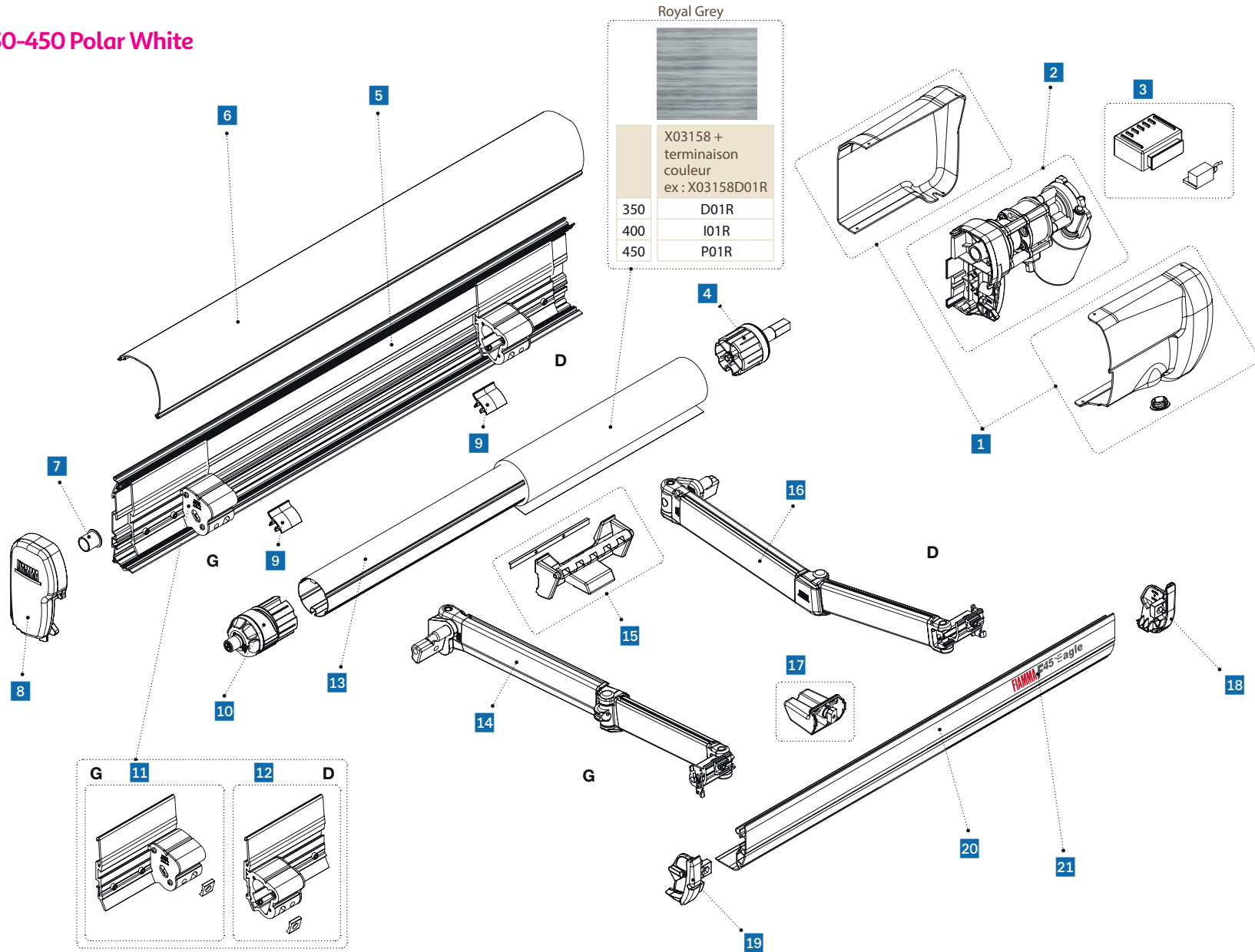
## F45 iL 450-550

Référence	Désignation	Cas d'emploi
1 X04381-01A	Cache de protection droit	
2 X04781-01A	Complément d'embout droit	
3 X98655-106	Treuil + crochet S/N >9438700	
X98655-153	Treuil + crochet S/N <9438700	
4 X98673-001	Crochet de treuil	
5 X98655-542	Kit de fixation rafter	
6 X04976-01A	Embout de boitier droit aluminium	
X98655-961	Embout de boitier droit plastique	
X04763P450	Couvercle de boitier	450
7 X04763P500	Couvercle de boitier	500
X04763P550	Couvercle de boitier	550
8 X04976-01-	Embout de boitier gauche aluminium	
X98655-963	Embout de boitier gauche plastique	
9 X98655-193	Bague pour rouleau	
10 X04380-01A	Cache de protection gauche	
11 X98655-710	Support rouleau	
12 X04945-01-	Bouchon de rouleau Ø 63 mm S/N >9353106	
X04708-01-	Bouchon de rouleau Ø 60 mm S/N >9353106	
13 X98655-138	Etrier intérieur gauche	
14 X98655-139	Etrier intérieur droit	
15 X98655-123	Insert d'étrier gauche	
16 X98655-124	Insert d'étrier gauche	
17 X98655-401	2 bagues pour patte intérieure	
18 X98655-141	Ressort de torsion gauche	
X98655-989	Rouleau	450
19 X98655-990	Rouleau	500
X98655-991	Rouleau	550

Référence	Désignation	Cas d'emploi
20 X98655-143	Ressort de torsion droit	
21 X98655-050	2 rivets de pied	
22 X05577B01-	Bras gauche	
23 X98655-052	Articulation de pied gauche	
24 X05106-04-	Pied complet gauche	
25 X98667-016	Pied gauche	
26 X04869-01-	Axe d'entraînement Ø 63 mm S/N >9353106	
X98655-433	Axe d'entraînement Ø 60 mm S/N <9353106	
27 X98655-758	Terminal de pied droit	
28 X98655-053	Articulation pied droit	
29 X98655-452	Papillon de serrage	
30 X05106-04A	Pied complet droit	
31 X98667-017	Pied droit	
32 X98655-580	Goulotte bandeau frontal	
33 X98655-448	Kit de fixation du rafter au bandeau frontal	
34 X98655-036	Kit de fixation pied au bandeau frontal	
35 X04384-01A	Embout gauche bandeau frontal	
X06244P450	Bandeau frontal	450
36 X06244P500	Bandeau frontal	500
x06244P550	Bandeau frontal	550
37 X98673-091	Logo F45 iL	
38 X04384A01A	Embout droit bandeau frontal	



## F45 eagle 350-450 Polar White

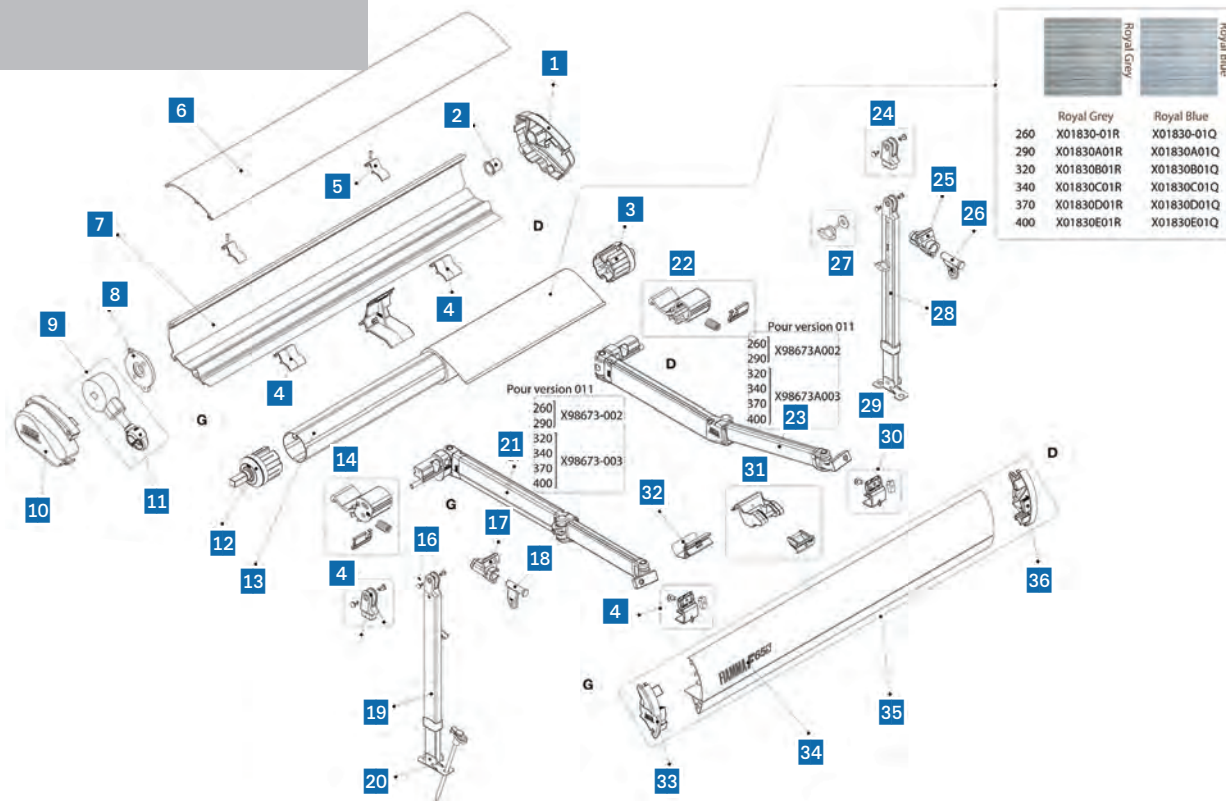
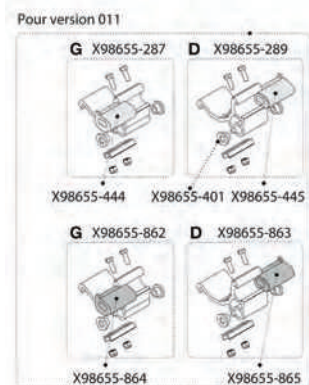




## F45 eagle 350-450 Polar White

Référence	Désignation	Cas d'emploi
1 X98655-995	Couvercle de moteur	
2 X98655A996	Moteur	
3 X98655-994	Boitier électronique	
4 X98655-433	Axe d'entraînement	
X98655-972	Boitier	F45 350
5 X98655-973	Boitier	F45 400
X98655-974	Boitier	F45 450
X98655-977	Couvercle de boitier	F45 350
6 X98655-978	Couvercle de boitier	F45 400
X98655-979	Couvercle de boitier	F45 450
7 X98655-193	Bouchon	
8 X98655-586	Cache de protection gauche	
9 X98655-205	Goulotte de boitier	
10 X98655-434	Bouchon de rouleau	
11 X98655-870	Patte intérieure gauche	
12 X98655-971	Patte intérieure droite	
X98655-987	Rouleau	F45 350
13 X98655-988	Rouleau	F45 400
X98655-989	Rouleau	F45 450
14 X98655-992	Bras de store gauche	
15 X98655-583	Support rouleau	
16 X98655-993	Bras de store droit	
17 X98655-580	Goulotte bandeau frontal	
18 X98655-582	Embout de bandeau frontal droit	
19 X98655-581	Embout de bandeau frontal gauche	
X98655-982	Bandeau frontal	F45 350
20 X98655-983	Bandeau frontal	F45 400
X98655-984	Bandeau frontal	F45 450
21 X98673-095	Logo F45 eagle	

## F65s 260-400



## F65s 260-400

Version 015

Référence	Désignation	Cas d'emploi
X98655-309	Cache de protection droit Polar White	
<b>1</b> X98655-331	Cache de protection droit Titanium	
X98655-343	Cache de protection droit Deep Black	
<b>2</b> X98655-193	Bague pour rouleau	
<b>3</b> X98655-281	Bouchon de rouleau	
<b>4</b> X98655-285	Goulotte intérieure	
<b>5</b> X98655-571	2 kits de fixation du couvercle	F65s 370-400
X98673-180	Couvercle de boîtier Polar White	F65s 260
X98673-181	Couvercle de boîtier Polar White	F65s 290
X98673-182	Couvercle de boîtier Polar White	F65s 320
<b>6</b> X98673-183	Couvercle de boîtier Polar White	F65s 340
X98673-184	Couvercle de boîtier Polar White	F65s 370
X98673-185	Couvercle de boîtier Polar White	F65s 400
X98673T181	Couvercle de boîtier Titanium	F65s 290

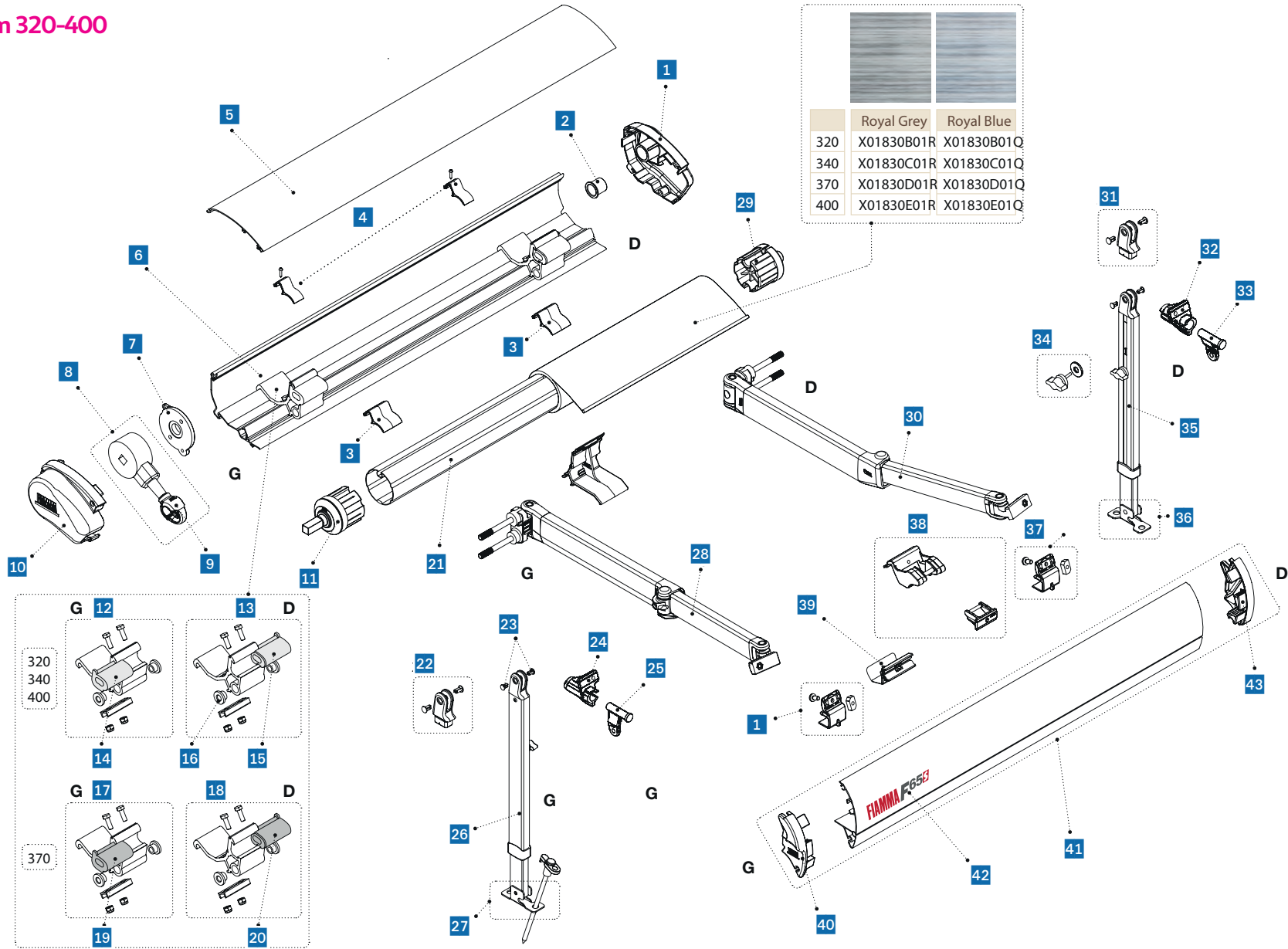
Référence	Désignation	Cas d'emploi
<b>X98673T182</b>	Couvercle de boîtier Titanium	F65s 320
<b>X98673T183</b>	Couvercle de boîtier Titanium	F65s 340
<b>X98673T184</b>	Couvercle de boîtier Titanium	F65s 370
<b>6</b> X98673T185	Couvercle de boîtier Titanium	F65s 400
X98673H181	Couvercle de boîtier Deep Black	F65s 290
X98673H182	Couvercle de boîtier Deep Black	F65s 320
X98673H184	Couvercle de boîtier Deep Black	F65s 370
X98673H185	Couvercle de boîtier Deep Black	F65s 400
X98673-060	Boîtier Polar White	F65s 260
X98673-061	Boîtier Polar White	F65s 290
<b>7</b> X98673-062	Boîtier Polar White	F65s 320
X98673-063	Boîtier Polar White	F65s 340
X98673-064	Boîtier Polar White	F65s 370
X98673-065	Boîtier Polar White	F65s 400

# STORES

Référence	Désignation	Cas d'emploi
<b>X98673T061</b>	Boitier Titanium	F65s 290
<b>X98673T062</b>	Boitier Titanium	F65s 320
<b>X98673T063</b>	Boitier Titanium	F65s 340
<b>X98673T064</b>	Boitier Titanium	F65s 370
<b>7 X98673T065</b>	Boitier Titanium	F65s 400
<b>X98673H061</b>	Boitier Deep Black	F65s 290
<b>X98673H062</b>	Boitier Deep Black	F65s 320
<b>X98673H064</b>	Boitier Deep Black	F65s 370
<b>X98673H065</b>	Boitier Deep Black	F65s 400
<b>8 X98655-195</b>	Collet pour treuil	
<b>X98655-201</b>	Treuil + crochet Polar White	
<b>9 X98655-203</b>	Treuil + crochet Titanium	
<b>X98655-204</b>	Treuil + crochet Deep Black	
<b>X98655-307</b>	Cache de protection gauche Polar White	
<b>10 X98655-329</b>	Cache de protection gauche Titanium	
<b>X98655-341</b>	Cache de protection gauche Deep Black	
<b>X98655-134</b>	Crochet de treuil Polar White	
<b>11 X98655-136</b>	Crochet de treuil Titanium	
<b>X98655-137</b>	Crochet de treuil Deep Black	
<b>12 X98655-279</b>	Axe d'entraînement Ø 60 mm	
<b>X98673-110</b>	Rouleau	F65s 260
<b>X98655-452</b>	Papillon de serrage	
<b>13 X05106-04A</b>	Pied complet droit	
<b>X98673-113</b>	Rouleau	F65s 340
<b>X98655-580</b>	Goulotte bandeau frontal	
<b>X98673-115</b>	Rouleau	F65s 400
<b>14 X98667-010</b>	Patte intérieure de boitier gauche	
<b>16 X98655-050</b>	2 rivets de pied	
<b>17 X98655-478</b>	Patte de fixation de pied gauche	
<b>18 X98655-486</b>	Articulation de pied gauche	
<b>X98667-02-</b>	Pied complet de store	F65s 260-290
<b>19 x06244P550</b>	Bandeau frontal	550
<b>X98667-04-</b>	Pied complet de store	F65s 370-400
<b>20 X98667-016</b>	Pied de store	
<b>21 X98667-05-</b>	Bras de store gauche	F65s 260-290
<b>X98667-06-</b>	Bras de store gauche	F65s 320-340-370-400
<b>22 X98667-011</b>	Patte intérieure de boitier droit	

Référence	Désignation	Cas d'emploi
<b>23 X98667-05A</b>	Bras de store droit	F65s 260-290
<b>X98667-06A</b>	Bras de store droit	F65s 320-340-370-400
<b>24 X98655-576</b>	Terminal de pied de store droit	
<b>25 X98655-479</b>	Patte de fixation de pied droit	
<b>26 X98655-487</b>	Articulation de pied droit	
<b>27 X98655-452</b>	Papillon de serrage	
<b>X98667-02A</b>	Pied complet de store droit	F65s 260-290
<b>28 X98667-03A</b>	Pied complet de store droit	F65s 320-340
<b>X98667-04A</b>	Pied complet de store droit	F65s 370-400
<b>29 X98667-017</b>	Pied de store droit	
<b>30 X98655-301</b>	Plaque de fixation du pied au bandeau frontal	
<b>31 X98655-877</b>	Kit de fixation du rafter	
<b>32 X98655-327</b>	Kit de fixation du rafter au bandeau frontal	F65s 400
<b>X98655-319</b>	Embout de bandeau frontal gauche Polar White	
<b>33 X98655-337</b>	Embout de bandeau frontal gauche Titanium	
<b>X98655-408</b>	Embout de bandeau frontal gauche Deep Black	
<b>34 X98673-086</b>	Logo F65s	
<b>X98673-163</b>	Logo F65s	Deep Black
<b>X98673-049</b>	Bandeau frontal Polar White	F65s 260
<b>X98673-050</b>	Bandeau frontal Polar White	F65s 290
<b>X98673-051</b>	Bandeau frontal Polar White	F65s 320
<b>X98673-052</b>	Bandeau frontal Polar White	F65s 340
<b>X98673-053</b>	Bandeau frontal Polar White	F65s 370
<b>X98673-054</b>	Bandeau frontal Polar White	F65s 400
<b>X98673T050</b>	Bandeau frontal Titanium	F65s 290
<b>35 X98673T051</b>	Bandeau frontal Titanium	F65s 320
<b>X98673T052</b>	Bandeau frontal Titanium	F65s 340
<b>X98673T053</b>	Bandeau frontal Titanium	F65s 370
<b>X98673T054</b>	Bandeau frontal Titanium	F65s 400
<b>X98673H050</b>	Bandeau frontal Deep Black	F65s 290
<b>X98673H051</b>	Bandeau frontal Deep Black	F65s 320
<b>X98673H053</b>	Bandeau frontal Deep Black	F65s 370
<b>X98673H054</b>	Bandeau frontal Deep Black	F65s 400
<b>X98655-321</b>	Embout de bandeau frontal droit Polar White	
<b>36 X98655-339</b>	Embout de bandeau frontal droit titanium	
<b>X98655-408</b>	Embout de bandeau frontal droit Deep Black	

## F65s Titanium 320-400

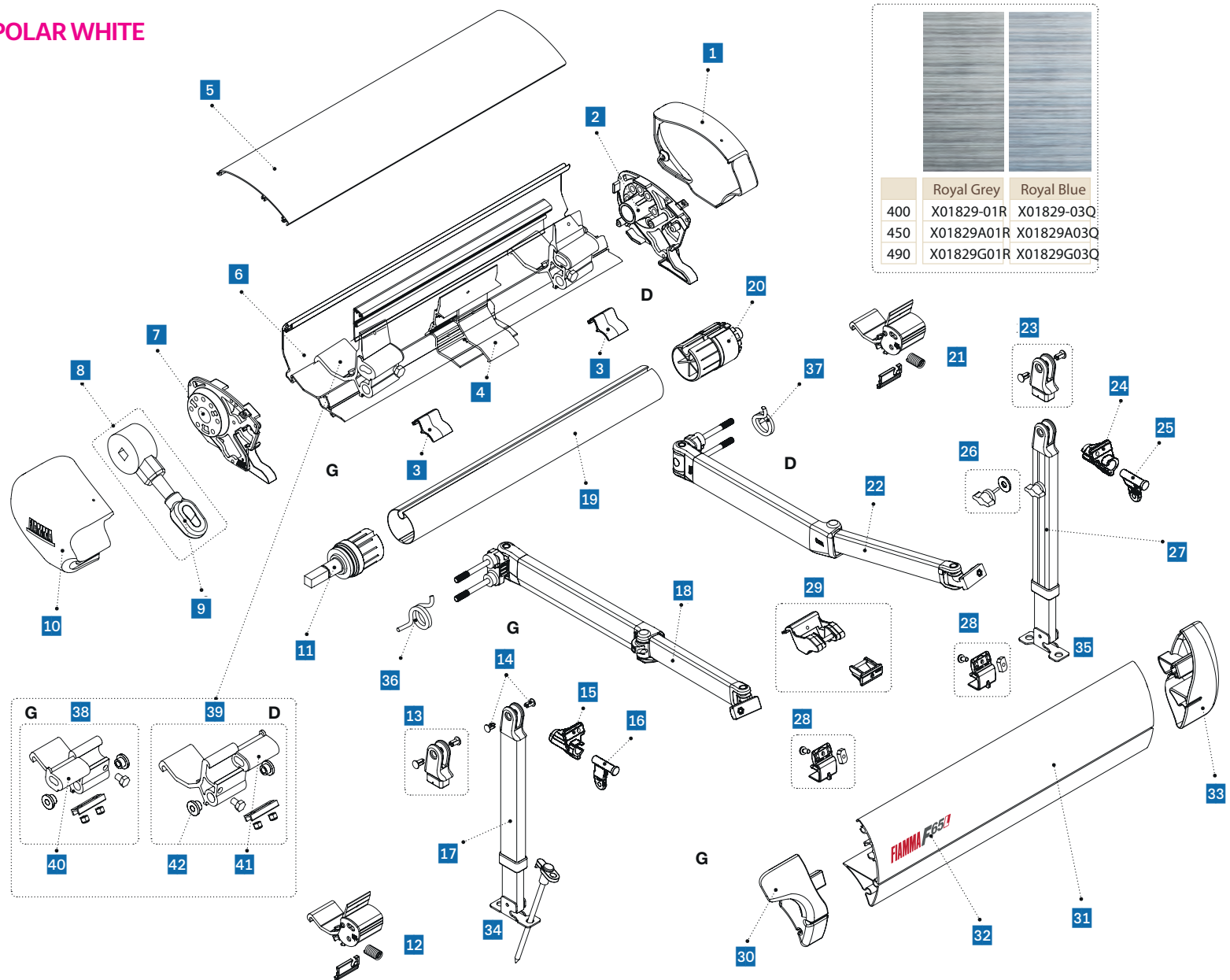


## F65s Titanium 320-400

Référence	Désignation	Cas d'emploi
1 X98655-331	Cache de protection droit	
2 X98655-193	Bouchon	
3 X98655-285	Goulotte intérieure	
4 X98655-571	Plaque de fixation	
X98673T182	Couvercle de boîtier	F65s 320
5 X98673T183	Couvercle de boîtier	F65s 340
X98673T184	Couvercle de boîtier	F65s 370
X98673T185	Couvercle de boîtier	F65s 400
X98673T062	Boîtier	F65s 320
6 X98673T063	Boîtier	F65s 340
X98673T064	Boîtier	F65s 370
X98673T065	Boîtier	F65s 400
7 X98655-195	Collet pour treuil	
8 X98655-203	Treuil + crochet	
9 X98655-136	Crochet de treuil	
10 X98655-329	Cache de protection gauche	
11 X98655-279	Axe d'entraînement	
12 X98655-287	Patte intérieure gauche	F65s 320-340-400
13 X98655-289	Patte intérieure droite	F65s 320-340-400
14 X98655-444	Partie d'étrier gauche	F65s 320-340-400
15 X98655-445	Partie d'étrier droite	F65s 320-340-400
16 X98655-401	2 bagues pour patte intérieure	
17 X98655-862	Patte intérieure gauche	F65s 370
18 X98655-863	Patte intérieure droite	F65s 370
19 X98655-864	Partie d'étrier gauche	F65s 370
20 X98655-865	Partie d'étrier droite	F65s 370
21 X98673-112	Rouleau	F65s 320
31 X98667-017	Pied droit	
X98655-580	Goulotte bandeau frontal	
X98673-115	Rouleau	F65s 400

Référence	Désignation	Cas d'emploi
22 X98655-575	Terminal de pied gauche	
23 X98655-050	2 rivets de pied	
24 X98655-478	Patte de fixation pied gauche	
25 X98655-486	Articulation de pied gauche	
26 X98667-03-	Pied complet de store gauche	F65s 320-340
X98667-04-	Pied complet de store gauche	F65s 370-400
27 X98667-016	Pied gauche	
28 X98673-003	Bras gauche	
29 X98655-281	Bouchon de store	
30 X98673A003	Bras droit	
31 X98655-576	Terminal de pied droit	
32 X98655-479	Patte de fixation pied droit	
33 X98655-487	Articulation de pied droit	
34 X98655-452	Papillon de serrage	
35 X98667-03A	Pied complet de store droit	F65s 320-340
X98667-04A	Pied complet de store droit	F65s 370-400
36 X98667-017	Pied droit	
37 X98655-301	Kit de fixation du pied au bandeau frontal	
38 X98655-877	Kit de fixation du rafter au bandeau frontal	
39 X98655-327	Goulotte bandeau frontal	
40 X98655-337	Embout de bandeau frontal gauche	
X98673T051	Bandeau frontal	F65s 320
41 X98673T052	Bandeau frontal	F65s 340
X98673T053	Bandeau frontal	F65s 370
X98673T054	Bandeau frontal	F65s 400
42 X98673-086	Logo F65s	
43 X98655-339	Embout de bandeau frontal droit	

## F65L 400-490 POLAR WHITE



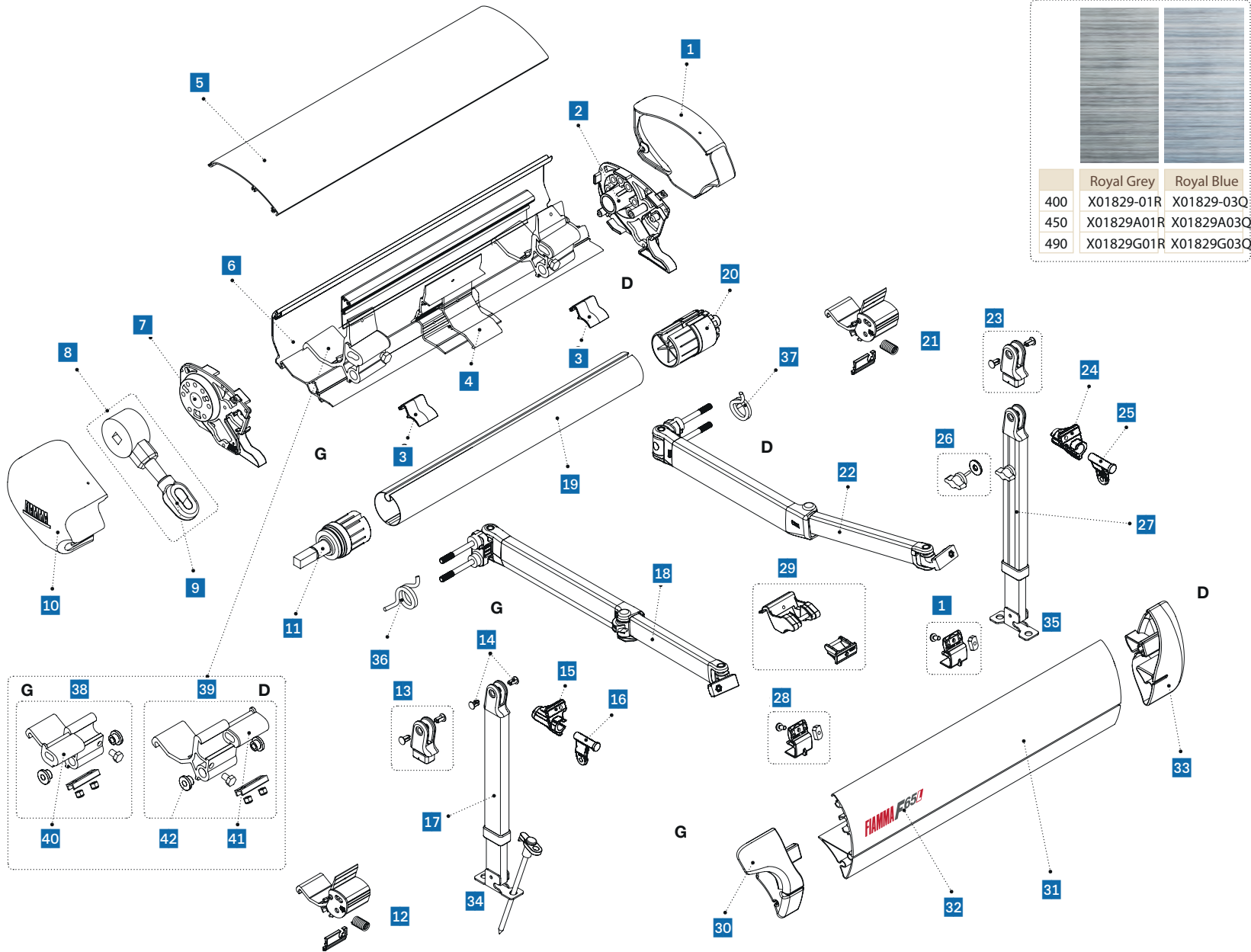


## F65L 400-490 POLAR WHITE

Référence	Désignation	Cas d'emploi
<b>1</b> X98667-039	Cache de protection droit	Version 018
X98655-426	Cache de protection droit	Version 015 </> 9368000
<b>2</b> X98655-424	Embout de boitier droit	
<b>3</b> X98655-285	Goulotte intérieure	
<b>4</b> X98655-455	Support de rouleau	
X98655E020	Couvercle de boitier	Version 018 400
X98655F020	Couvercle de boitier	Version 018 450
<b>5</b> X98655G020	Couvercle de boitier	Version 018 490
X98655E998	Couvercle de boitier	Version 015 </> 9368000 400
X98655F998	Couvercle de boitier	Version 015 </> 9368000 450
X98655G998	Couvercle de boitier	Version 015 </> 9368000 490
X98655E997	Boitier	F65L 400
<b>6</b> X98655F997	Boitier	F65L 450
X98655G997	Boitier	F65L 490
<b>7</b> X98655-423	Embout de boitier gauche	
<b>8</b> X98655-333	Treuil + crochet	
<b>9</b> X98673-001	Crochet de treuil	
<b>10</b> X98667-038	Cache de protection gauche	Version 018
X98655-425	Cache de protection gauche	Version 015 </> 9368000
<b>11</b> X98655-433	Axe d'entraînement	
<b>12</b> X98667-012	Patte intérieure gauche	Version 018 / 015 >9368000
<b>13</b> X98655-575	Terminal pied de store gauche	
<b>14</b> X98655-050	2 rivets de pied	
<b>15</b> X98655-478	Patte de fixation pied gauche	
<b>16</b> X98655-486	Articulation de pied gauche	
<b>17</b> X98667-04-	Pied complet de store gauche	
<b>18</b> X98667-06-	Bras de store gauche	Version 018 / 015 >9368000
X98673-003	Bras de store gauche	Version <9368000
X98664-01-	Rouleau	Version 018 400
<b>19</b> X98673-115	Rouleau	Version 015 </> 9368000 400
X98673-116	Rouleau	F65L 450
X98673-117	Rouleau	F65L 490

Référence	Désignation	Cas d'emploi
<b>20</b> X98655-434	Bouchon de rouleau	
<b>21</b> X98667-013	Patte intérieure droite	
<b>22</b> X98667-06A	Bras de store droit	Version 018 / 015 >9368000
X98673A003	Bras de store droit	Version <9368000
<b>23</b> X98667-576	Terminal pied de store droit	
<b>24</b> X98655-479	Patte de fixation pied droit	
<b>25</b> X98655-487	Articulation de pied droit	
<b>26</b> X98655-452	Papillon de serrage	
<b>27</b> X98667-04A	Pied complet de store droit	
<b>28</b> X98655-301	Kit de fixation du pied au bandeau frontal	
<b>29</b> X98655-877	Kit de fixation rafter	
<b>30</b> X98655-02-	Embout de bandeau frontal gauche	Version 018
X98655-01-	Embout de bandeau frontal gauche	Version 015 </> 9368000
X98655E030	Bandeau frontal	F65L 400 version 018
X98655F030	Bandeau frontal	F65L 450 version 018
<b>31</b> X98655G030	Bandeau frontal	F65L 490 version 018
X98662-01-	Bandeau frontal	Version 015
X98662-02-	Bandeau frontal	Version 015
X98662-03-	Bandeau frontal	Version 015
<b>32</b> X98673-085	Logo F65L	
<b>33</b> X98666-02-	Embout de bandeau frontal droit	Version 018
X98666-01-	Embout de bandeau frontal droit	Version 015 </> 9368000
<b>34</b> X98667-016	Pied de store gauche	
<b>35</b> X98667-017	Pied de store droit	
<b>36</b> X98665-429	Ressort de torsion gauche	Version <9368000
<b>37</b> X98665-430	Ressort de torsion droit	Version <9368000
<b>38</b> X98655-442	Patte intérieure gauche	Version <9368000
<b>39</b> X98655-443	Patte intérieure droite	Version <9368000
<b>40</b> X98655-444	Partie d'étrier gauche	Version <9368000
<b>41</b> X98655-445	Partie d'étrier droite	Version <9368000
<b>42</b> X98655-401	2 bagues pour patte intérieure	Version <9368000

## F65L TITANIUM



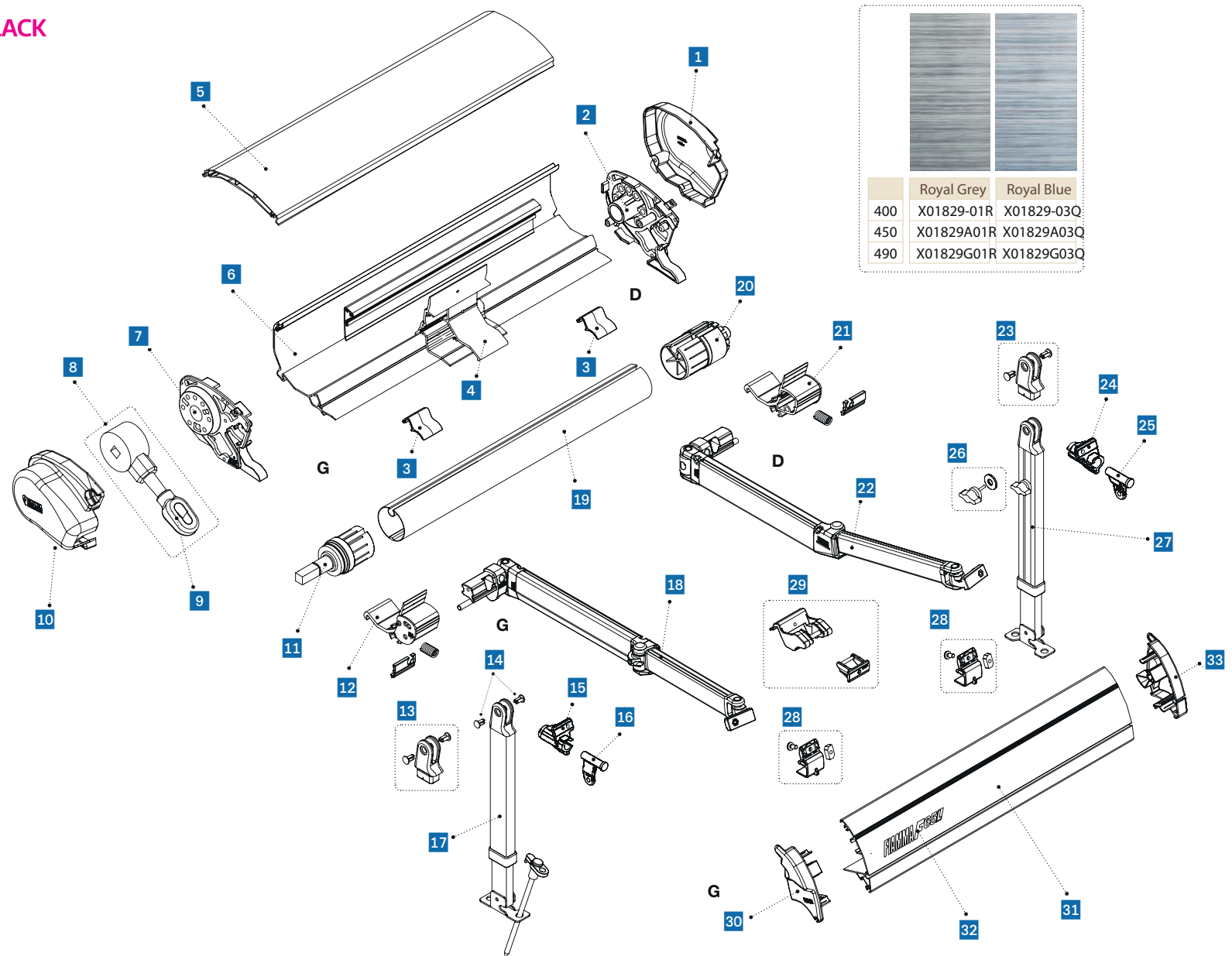
	Royal Grey	Royal Blue
400	X01829-01R	X01829-03Q
450	X01829A01R	X01829A03Q
490	X01829G01R	X01829G03Q

## F65L TITANIUM

Référence	Désignation	Cas d'emploi
<b>1</b> X98667-041	Cache de protection droit	Version 018
X98655-461	Cache de protection droit	Version 015 </> 9368000
<b>2</b> X98655-424	Embout de boitier droit	
<b>3</b> X98655-285	Goulotte intérieure	
<b>4</b> X98655-455	Support de rouleau	
X98655E021	Couvercle de boitier	Version 018 400
X98655F021	Couvercle de boitier	Version 018 450
<b>5</b> X98655G021	Couvercle de boitier	Version 018 490
X98655E999	Couvercle de boitier	Version 015 </> 9368000 400
X98655F999	Couvercle de boitier	Version 015 </> 9368000 450
X98655G999	Couvercle de boitier	Version 015 </> 9368000 490
X98655E997	Boitier	F65L 400
<b>6</b> X98655F997	Boitier	F65L 450
X98655G997	Boitier	F65L 490
<b>7</b> X98655-423	Embout de boitier gauche	
<b>8</b> X98655-333	Treuil + crochet	
<b>9</b> X98673-001	Crochet de treuil	
<b>10</b> X98667-040	Cache de protection gauche	Version 018
X98655-459	Cache de protection gauche	Version 015 </> 9368000
<b>11</b> X98655-433	Axe d'entraînement	
<b>12</b> X98667-012	Patte intérieure gauche	Version 018 / 015 >9368000
<b>13</b> X98655-575	Terminal pied de store gauche	
<b>14</b> X98655-050	2 rivets de pied	
<b>15</b> X98655-478	Patte de fixation pied gauche	
<b>16</b> X98655-486	Articulation de pied gauche	
<b>17</b> X98667-04-	Pied complet de store gauche	
<b>18</b> X98667-06-	Bras de store gauche	Version 018 / 015 >9368000
X98673-003	Bras de store gauche	Version <9368000
X98664-01-	Rouleau	F65L 400
<b>19</b> X98673-115	Rouleau	Version 015 </> 9368000 400
X98673-116	Rouleau	F65L 450
X98673-117	Rouleau	F65L 490

Référence	Désignation	Cas d'emploi
<b>20</b> X98655-434	Bouchon de rouleau	
<b>21</b> X98667-013	Patte intérieure droite	Version 018 / 015 >9368000
<b>22</b> X98667-06A	Bras de store droit	Version 018 / 015 >9368000
X98673A003	Bras de store droit	Version <9368000
<b>23</b> X98667-576	Terminal pied de store droit	
<b>24</b> X98655-479	Patte de fixation pied droit	
<b>25</b> X98655-487	Articulation de pied droit	
<b>26</b> X98655-452	Papillon de serrage	
<b>27</b> X98667-04A	Pied complet de store droit	
<b>28</b> X98655-301	Kit de fixation du pied au bandeau frontal	
<b>29</b> X98655-877	Kit de fixation rafter	
<b>30</b> X98665-02T	Embout de bandeau frontal gauche	Version 018
X98665T01-	Embout de bandeau frontal gauche	Version 015 </> 9368000
X98655E031	Bandeau frontal	Version 018 400
X98655F031	Bandeau frontal	Version 018 450
<b>31</b> X98655G031	Bandeau frontal	Version 018 490
X98663-01-	Bandeau frontal	Version 015 </> 9368000 400
X98663-02-	Bandeau frontal	Version 015 </> 9368000 450
X98663-03-	Bandeau frontal	Version 015 </> 9368000 490
<b>32</b> X98673-085	Logo F65L	
<b>33</b> X98662-02T	Embout de bandeau frontal droit	Version 018
X98666T01-	Embout de bandeau frontal droit	Version 015 </> 9368000
<b>34</b> X98667-016	Pied de store gauche	Version 015 </> 9368000
<b>35</b> X98667-017	Pied de store droit	Version 015 </> 9368000
<b>36</b> X98665-429	Ressort de torsion gauche	Version <9368000
<b>37</b> X98665-430	Ressort de torsion droit	Version <9368000
<b>38</b> X98655-442	Patte intérieure gauche	Version <9368000
<b>39</b> X98655-443	Patte intérieure droite	Version <9368000
<b>40</b> X98655-444	Partie d'étrier gauche	Version <9368000
<b>41</b> X98655-445	Partie d'étrier droite	Version <9368000
<b>42</b> X98655-401	2 bagues pour patte intérieure	Version <9368000

## F65I DEEP BLACK



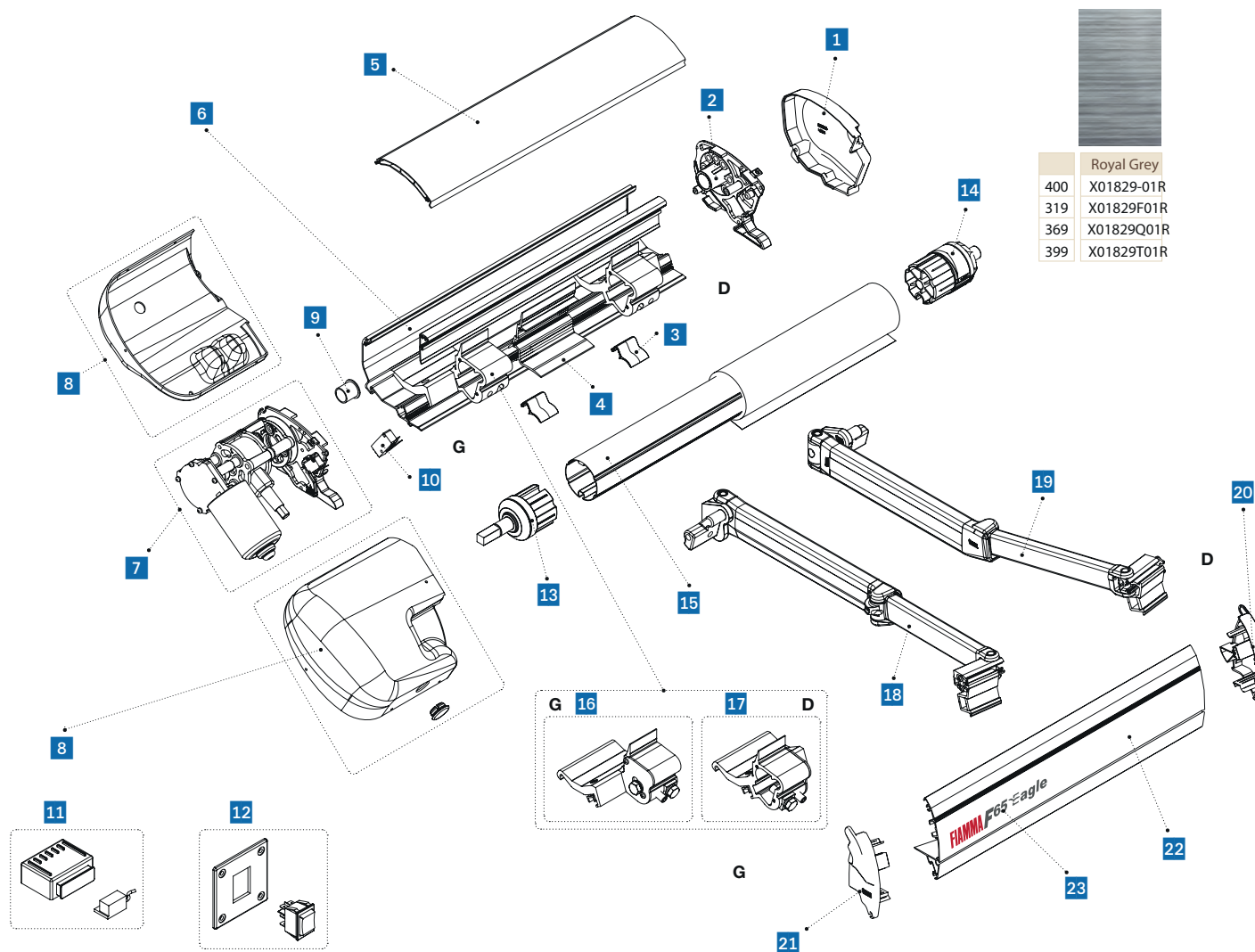
	Royal Grey	Royal Blue
400	X01829-01R	X01829-03Q
450	X01829A01R	X01829A03Q
490	X01829G01R	X01829G03Q

## F65L DEEP BLACK

Référence	Désignation	Cas d'emploi
1 X98667-043	Cache de protection droit	
2 X98655-424	Embout de boitier droit	
3 X98655-285	Goulotte intérieure	
4 X98655-455	Support de rouleau	
X98655E022	Couvercle de boitier	F65L 400
5 X98655F022	Couvercle de boitier	F65L 450
X98655G022	Couvercle de boitier	F65L 490
X98655E997	Boitier	F65L 400
6 X98655F997	Boitier	F65L 450
X98655G997	Boitier	F65L 490
7 X98655-423	Embout de boitier gauche	
8 X98655-333	Treuil + crochet	
9 X98673-001	Crochet de treuil	
10 X98667-042	Cache de protection gauche	
11 X98655-433	Axe d'entraînement	
12 X98667-012	Patte intérieure gauche	
13 X98655-575	Terminal pied de store gauche	
14 X98655-050	2 rivets de pied	
15 X98655-478	Patte de fixation pied gauche	
16 X98655-486	Articulation de pied gauche	
17 X98667-04-	Pied complet de store gauche	

Référence	Désignation	Cas d'emploi
18 X98667-06-	Bras de store gauche	
X98664-01-	Rouleau	F65L 400
19 X98673-116	Rouleau	F65L 450
X98673-117	Rouleau	F65L 490
20 X98655-434	Bouchon de rouleau	
21 X98667-013	Patte intérieure droite	
22 X98667-06A	Bras de store droit	
23 X98667-576	Terminal pied de store droit	
24 X98655-479	Patte de fixation pied droit	
25 X98655-487	Articulation de pied droit	
26 X98655-452	Papillon de serrage	
27 X98667-04A	Pied complet de store droit	
28 X98655-301	Kit de fixation du pied au bandeau frontal	
29 X98655-877	Kit de fixation rafter	
30 X98665-02H	Embout de bandeau frontal gauche	
X98655E032	Bandeau frontal	F65L 400
31 X98655F032	Bandeau frontal	F65L 450
X98655G032	Bandeau frontal	F65L 490
32 X98673-164	Logo F65L	
33 X98662-02H	Embout de bandeau frontal droit	

## F65 eagle 319-400 Polar White / 400 Titanium



	Royal Grey
400	X01829-01R
319	X01829F01R
369	X01829Q01R
399	X01829T01R



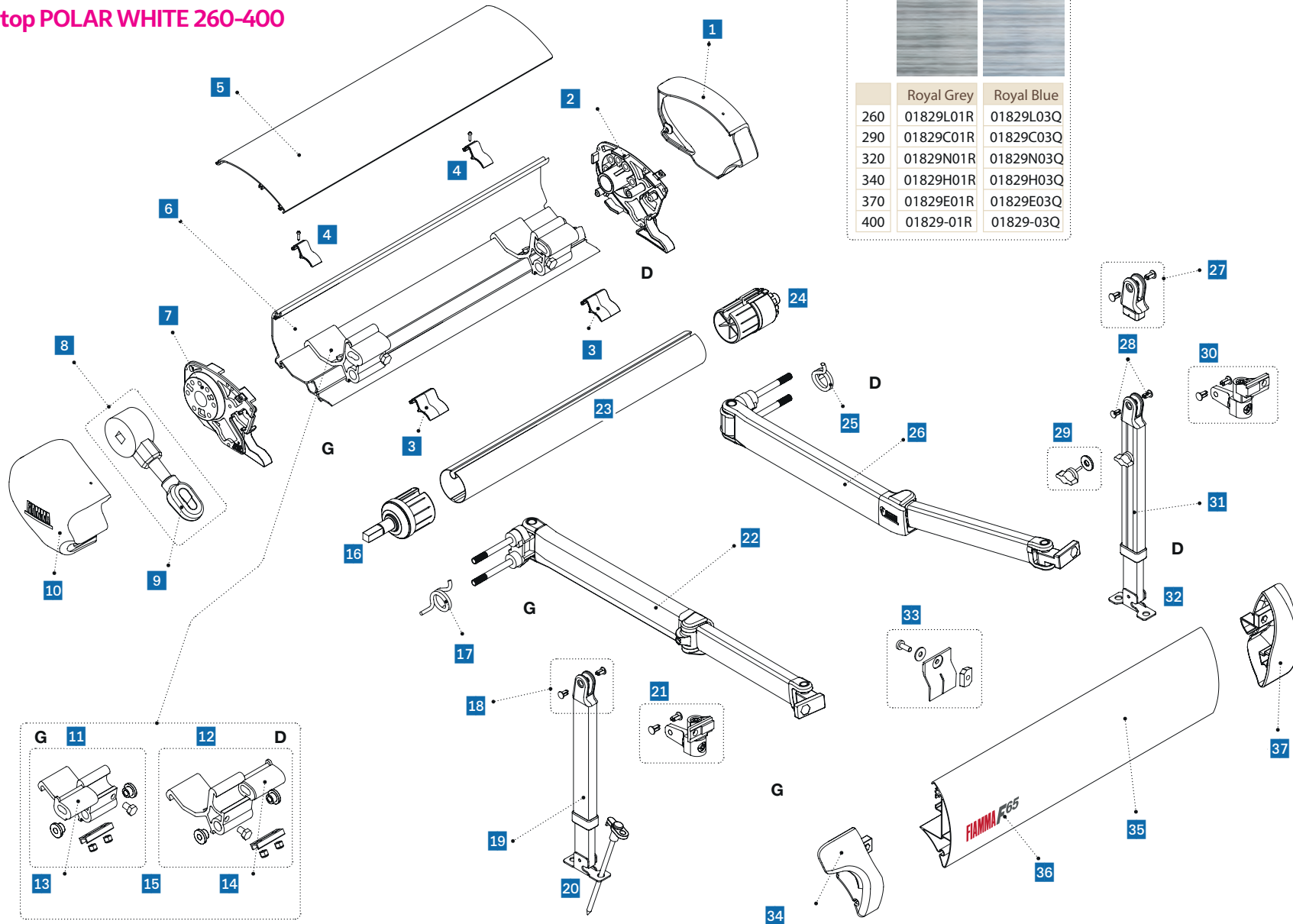
## F65 eagle 319-400 Polar White / 400 Titanium

Référence	Désignation	Cas d'emploi
<b>X98667-039</b>	Cache de protection droit	Version 018 - Polar White
<b>1</b> <b>X98667-041</b>	Cache de protection droit	Version 018 - Titanium
<b>X98655-426</b>	Cache de protection droit	Version 015 - Polar White
<b>X98655-461</b>	Cache de protection droit	Version 015 - Titanium
<b>2</b> <b>X98655-424</b>	Embout de boîtier droit	
<b>3</b> <b>X98655-285</b>	Goulotte intérieure	
<b>4</b> <b>X98655-455</b>	Support de rouleau	
<b>X98655E319</b>	Couvercle de boîtier Polar White	Version 018 319
<b>X98655E369</b>	Couvercle de boîtier Polar White	Version 018 369
<b>X98655E399</b>	Couvercle de boîtier Polar White	Version 018 399
<b>X98655E020</b>	Couvercle de boîtier Polar White	Version 018 400
<b>X98655T319</b>	Couvercle de boîtier Titanium	Version 018 319
<b>5</b> <b>X98655E021</b>	Couvercle de boîtier Titanium	Version 018 400
<b>X98667P319</b>	Couvercle de boîtier Polar White	Version 015 319
<b>X98667P369</b>	Couvercle de boîtier Polar White	Version 015 369
<b>X98667P399</b>	Couvercle de boîtier Polar White	Version 015 399
<b>X98655E998</b>	Couvercle de boîtier Polar White	Version 015 400
<b>X98667T319</b>	Couvercle de boîtier Titanium	Version 015 319
<b>X98655E999</b>	Couvercle de boîtier Titanium	Version 015 400
<b>X98673-319</b>	Boîtier	F65 319
<b>6</b> <b>X98673-369</b>	Boîtier	F65 369
<b>X98673-399</b>	Boîtier	F65 399
<b>X98655E997</b>	Boîtier	F65 400
<b>7</b> <b>X98669-02-</b>	Kit moteur	
<b>X98673-169</b>	Cache de protection kit moteur Polar White	Version 018
<b>8</b> <b>X98673T169</b>	Cache de protection kit moteur Titanium	Version 018
<b>X98655-913</b>	Cache de protection kit moteur Polar White	Version 015
<b>X98655T913</b>	Cache de protection kit moteur Titanium	Version 015
<b>9</b> <b>X98655-193</b>	Bouchon	
<b>10</b> <b>X98655-953</b>	Micro interrupteur	
<b>11</b> <b>X98655-994</b>	Electronique Moto Kit	
<b>12</b> <b>X98655-950</b>	Interrupteur Motor Kit	

Référence	Désignation	Cas d'emploi
<b>13</b> <b>X98655-433</b>	Axe d'entraînement	
<b>14</b> <b>X98655-434</b>	Bouchon de rouleau	
<b>X98673-107</b>	Rouleau	F65 319
<b>15</b> <b>X98673-108</b>	Rouleau	F65 369
<b>X98673-109</b>	Rouleau	F65 399
<b>X98664-01-</b>	Rouleau	F65 400
<b>16</b> <b>X98667-01-</b>	Articulation de pied gauche	
<b>17</b> <b>X98668-01-</b>	Pied complet de store gauche	
<b>18</b> <b>X98655-992</b>	Bras de store gauche	
<b>19</b> <b>X98655-993</b>	Bras de store droit	
<b>X98666-02-</b>	Embout de bandeau frontal droit	Version 018 - Polar White
<b>20</b> <b>X98666-02T</b>	Embout de bandeau frontal droit	Version 018 - Titanium
<b>X98666-01-</b>	Embout de bandeau frontal droit	Version 015 - Polar White
<b>X98666T01-</b>	Embout de bandeau frontal droit	Version 015 - Titanium
<b>X98665-02-</b>	Embout de bandeau frontal gauche	Version 018 - Polar White
<b>21</b> <b>X98655-02T</b>	Embout de bandeau frontal gauche	Version 018 - Titanium
<b>X98665-01-</b>	Embout de bandeau frontal gauche	Version 015 - Polar White
<b>X98665T01-</b>	Embout de bandeau frontal gauche	Version 015 - Titanium
<b>X98673E319</b>	Bandeau frontal Polar White	Version 018 319
<b>X98673E369</b>	Bandeau frontal Polar White	Version 018 369
<b>X98673E399</b>	Bandeau frontal Polar White	Version 018 399
<b>X98655E030</b>	Bandeau frontal Polar White	Version 018 400
<b>X98673T319</b>	Bandeau frontal Titanium	Version 018 319
<b>X98655E031</b>	Bandeau frontal Titanium	Version 018 400
<b>22</b> <b>X98673P318</b>	Bandeau frontal Polar White	Version 015 319
<b>X98673P369</b>	Bandeau frontal Polar White	Version 015 369
<b>X98673P399</b>	Bandeau frontal Polar White	Version 015 399
<b>X98662-01-</b>	Bandeau frontal Polar White	Version 015 400
<b>X98663T319</b>	Bandeau frontal Titanium	Version 015 319
<b>X98663-01-</b>	Bandeau frontal Titanium	Version 015 400
<b>23</b> <b>X98673-096</b>	Logo F65 Eagle	

## F65 + F65 top POLAR WHITE 260-400

	Royal Grey	Royal Blue
260	01829L01R	01829L03Q
290	01829C01R	01829C03Q
320	01829N01R	01829N03Q
340	01829H01R	01829H03Q
370	01829E01R	01829E03Q
400	01829-01R	01829-03Q

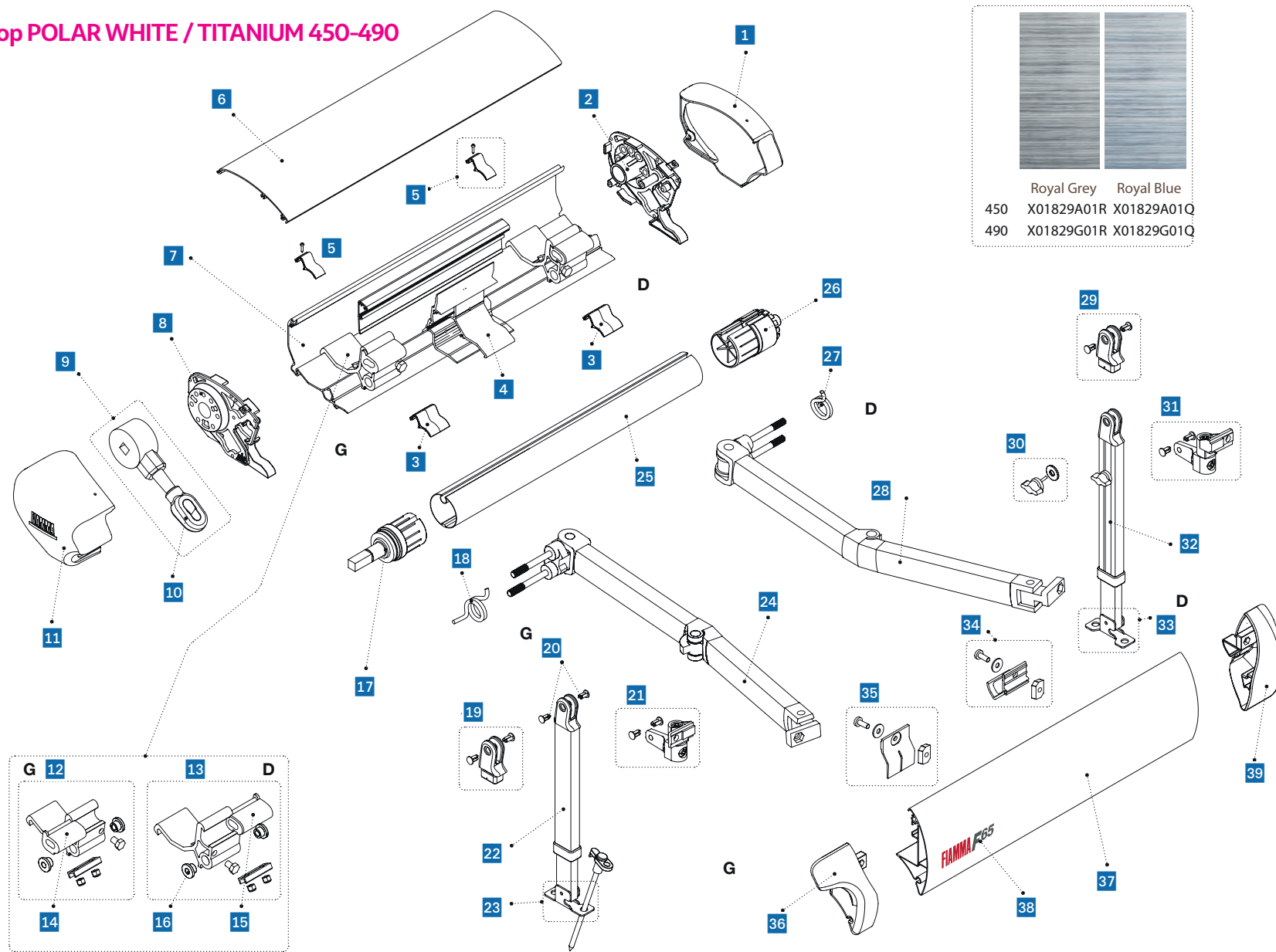


## F65 + F65 top POLAR WHITE 260-400

Référence	Désignation	Cas d'emploi
1 X98655-426	Cache de protection droit	
2 X98655-424	Embout de boitier droit	
3 X98655-285	Goulotte intérieure	
4 X98655-571	Plaque de fixation	
X98655-998	Couvercle de boitier	F65 260
X98655A998	Couvercle de boitier	F65 290
5 X98655B998	Couvercle de boitier	F65 320
X98655C998	Couvercle de boitier	F65 340
X98655D998	Couvercle de boitier	F65 370
X98655E998	Couvercle de boitier	F65 400
X98655-997	Boitier	F65 260
X98655A997	Boitier	F65 290
6 X98655B997	Boitier	F65 320
X98655C997	Boitier	F65 340
X98655D997	Boitier	F65 370
X98655E997	Boitier	F65 400
7 X98655-423	Embout de boitier gauche	
8 X98655-333	Treuil + crochet	
9 X98673-001	Crochet de treuil	
10 X98655-425	Cache de protection gauche	
11 X98655-442	Patte intérieure gauche	
12 X98655-443	Patte intérieure gauche	
13 X98655-444	Partie d'étrier gauche	
14 X98655-445	Partie d'étrier droite	
15 X98655-401	2 bagues pour patte intérieure	
16 X98655-433	Axe d'entraînement S/N >9322770	
X04869-01-	Axe d'entraînement Ø 63 mm	F65 400
17 X98655-429	Ressort de tension	
18 X98655-757	Terminal de pied gauche	F65 260-290-320-340
X98655-575	Terminal de pied	F65 370-400
X05107-01-	Pied complet de store gauche	F65 260-290
19 X05107-02-	Pied complet de store gauche	F65 320-340
X06508-05-	Pied complet de store gauche	F65 370-400

Référence	Désignation	Cas d'emploi
20 X98667-016	Pied de store gauche	
21 X98655-052	Articulation de pied gauche	
22 X98673-004	Bras de store gauche	F65 260-290
X98673-005	Bras de store gauche	F65 320-340-370-400
23 X98664-01-	Rouleau Ø 60 mm	F65 400
24 X04945-01-	Bouchon S/N <9822770	
X98655-434	Bouchon	F65 400
25 X98655-430	Ressort de tension droit	
X98673A004	Bras de store droit	F65 260-290
26 X98673A005	Bras de store droit	F65 320-340-370-400
X98655-757	Terminal de pied droit	F65 260-290-320-340
X98655-576	Terminal de pied droit	F65 370-400
28 X98655-050	2 rivets de pied	
29 X98655-452	Papillon de serrage	
30 X98655-053	Articulation de pied droit	
X05107-01A	Pied complet de store droit	
31 X05107-02A	Pied complet de store droit	
X06508-05A	Pied complet de store droit	
32 X98667-017	Pied de store droit	
33 X98655-447	Kit de fixation du pied au bandeau frontal	
34 X98655-427	Embout de bandeau frontal gauche	
X98660-01-	Bandeau frontal	F65 260
X98660A01-	Bandeau frontal	F65 290
35 X98660B01-	Bandeau frontal	F65 320
X98660C01-	Bandeau frontal	F65 340
X98660D01-	Bandeau frontal	F65 370
X98660E01-	Bandeau frontal	F65 400
36 X98673-087	Logo F65	
37 X98655-428	Embout de bandeau frontal droit	

## F65 + F65 top POLAR WHITE / TITANIUM 450-490



Royal Grey	Royal Blue	
450	X01829A01R	X01829A01Q
490	X01829G01R	X01829G01Q

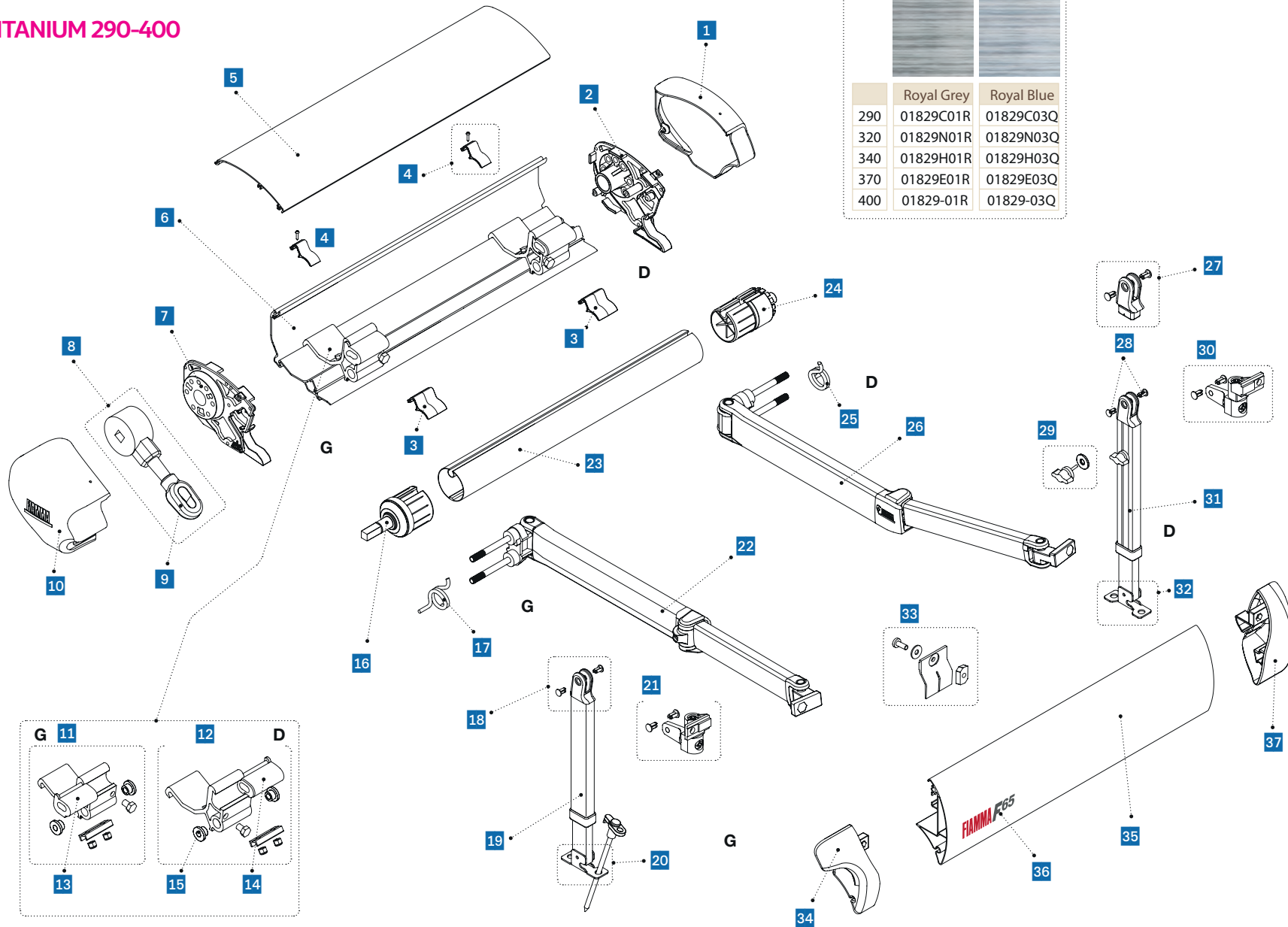
## F65 + F65 top POLAR WHITE / TITANIUM 450-490

Référence	Désignation	Cas d'emploi
<b>1</b> X98655-426	Cache de protection droit	Polar White
X98655-461	Cache de protection droit	Titanium
<b>2</b> X98655-424	Embout de boitier droit	
<b>3</b> X98655-285	Goulotte intérieure	
<b>4</b> X98655-455	Support de rouleau	
<b>5</b> X98655-571	Plaque de fixation	
X98655F998	Couvercle de boitier	F65 450 Polar White
<b>6</b> X98655G998	Couvercle de boitier	F65 490 Polar White
X98655GF999	Couvercle de boitier	F65 450 Titanium
X98655G999	Couvercle de boitier	F65 490 Titanium
<b>7</b> X98655F997	Boitier	F65 450
X98655G997	Boitier	F65 490
<b>8</b> X98655-423	Embout de boitier gauche	
<b>9</b> X98655-333	Treuil + crochet	
<b>10</b> X98673-001	Crochet de treuil	
<b>11</b> X98655-425	Cache de protection gauche	Polar White
X98655-459	Cache de protection gauche	Titanium
<b>12</b> X98655-442	Patte intérieure gauche	
<b>13</b> X98655-443	Patte intérieure gauche	
<b>14</b> X98655-444	Partie d'étrier gauche	
<b>15</b> X98655-445	Partie d'étrier droite	
<b>16</b> X98655-401	2 bagues pour patte intérieure	
<b>17</b> X98655-433	Axe d'entraînement S/N >9322770	
X04869-01-	Axe d'entraînement S/N <9322770	
<b>18</b> X98655-429	Ressort de tension	
<b>19</b> X98655-575	Terminal de pied gauche	
<b>20</b> X98655-050	2 rivets de pied	

Référence	Désignation	Cas d'emploi
<b>21</b> X98655-052	Articulation de pied gauche	
<b>22</b> X06508-05-	Pied complet de store gauche	
<b>23</b> X98667-016	Pied de store gauche	
<b>24</b> X98673-005	Bras de store gauche	
<b>25</b> X98673-116	Rouleau S/N >9322770	F65 450
X98673-117	Rouleau S/N >9322770	F65 490
<b>26</b> X04945-01-	Bouchon	
X98655-434	Bouchon Ø 60 mm S/N >9322770	
<b>27</b> X98655-430	Ressort de tension droit	
<b>28</b> X98673A005	Bras de store droit	
<b>29</b> X98655-576	Terminal de pied droit	
<b>30</b> X98655-452	Papillon de serrage	
<b>31</b> X98655-053	Articulation de pied droit	
<b>32</b> X06508-05A	Pied complet de store droit	
<b>33</b> X98667-017	Pied de store droit	
<b>34</b> X98655-453	Goulotte intérieure bandeau frontal	
<b>35</b> X98655-447	Kit de fixation du pied au bandeau frontal	
<b>36</b> X98655-427	Embout de bandeau frontal droit	Polar White
X98655-473	Embout de bandeau frontal droit	Titanium
X98660F01-	Bandeau frontal	F65 450 Polar White
<b>37</b> X98660G01-	Bandeau frontal	F65 490 Polar White
X98661F01-	Bandeau frontal	F65 450 Titanium
X98661G01-	Bandeau frontal	F65 490 Titanium
<b>38</b> X98673-087	Logo F65	
<b>39</b> X98665-428	Embout de bandeau frontal gauche	Polar White
X98665-474	Embout de bandeau frontal gauche	Titanium

## F65 TITANIUM 290-400

	Royal Grey	Royal Blue
290	01829C01R	01829C03Q
320	01829N01R	01829N03Q
340	01829H01R	01829H03Q
370	01829E01R	01829E03Q
400	01829-01R	01829-03Q



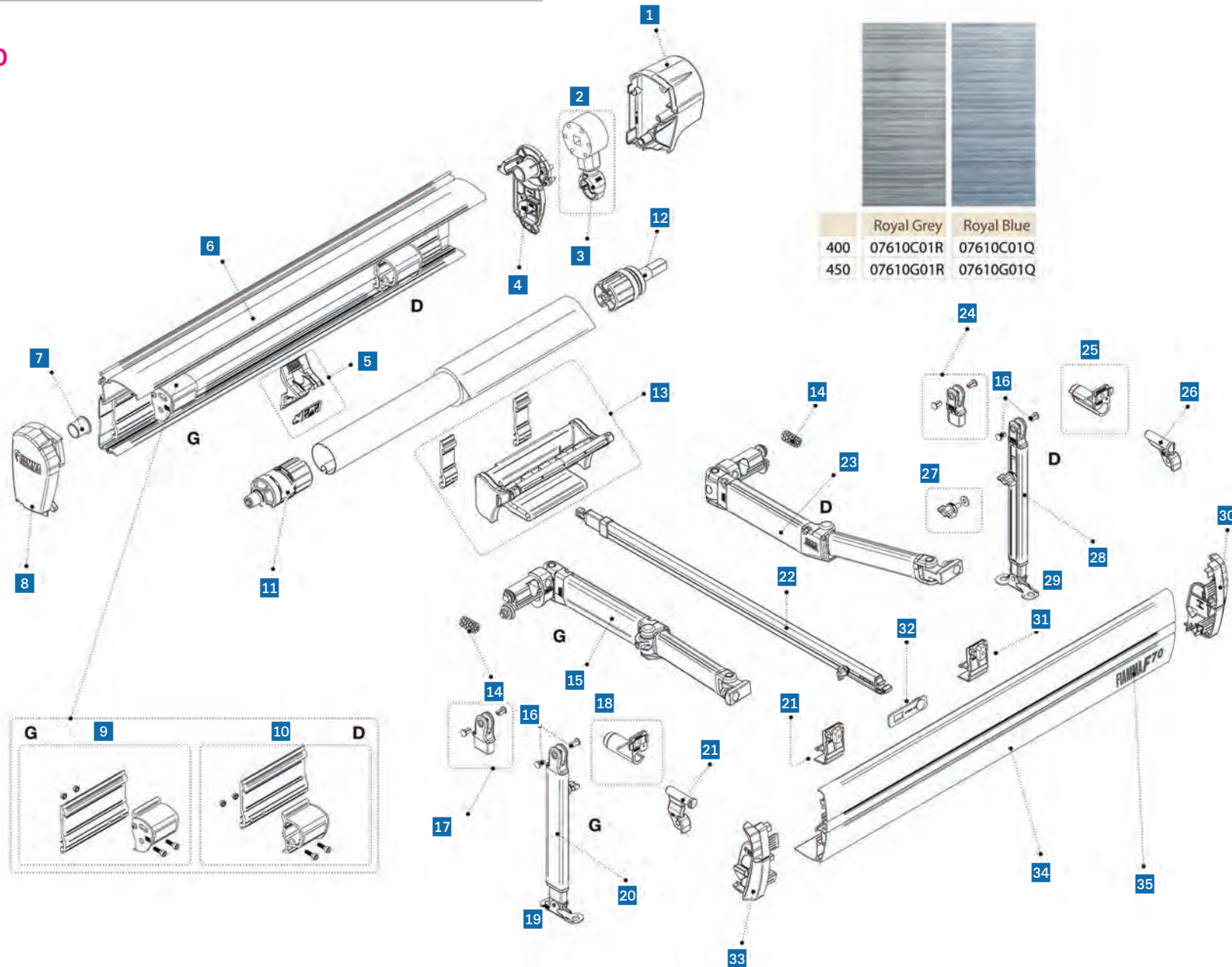


## F65 TITANIUM 290-400

Référence	Désignation	Cas d'emploi
1 X98655-461	Cache de protection droit	
2 X98655-424	Embout de boitier droit	
3 X98655-285	Goulotte intérieure	
4 X98655-571	Plaque de fixation	
X98655A999	Couvercle de boitier	F65 290
X98655B999	Couvercle de boitier	F65 320
5 X98655C999	Couvercle de boitier	F65 340
X98655FD999	Couvercle de boitier	F65 370
X98655E999	Couvercle de boitier	F65 400
X98655A997	Boitier	F65 290
X98655B997	Boitier	F65 320
6 X98655C997	Boitier	F65 340
X98655D997	Boitier	F65 370
X98655E997	Boitier	F65 400
7 X98655-423	Embout de boitier gauche	
8 X98655-333	Treuil + crochet	
9 X98673-001	Crochet de treuil	
10 X98655-459	Cache de protection gauche	
11 X98655-442	Patte intérieure gauche	
12 X98655-443	Patte intérieure gauche	
13 X98655-444	Partie d'étrier gauche	
14 X98655-445	Partie d'étrier droite	
15 X98655-401	2 bagues pour patte intérieure	
16 X98655-433	Axe d'entraînement S/N >9322770	
X04869-01-	Axe d'entraînement S/N <9322770	
17 X98655-429	Ressort de tension	
18 X98655-757	Terminal de pied gauche	F65 290-320-340
X98655-575	Terminal de pied gauche	F65 370-400
X05107-01-	Pied complet de store gauche	F65 290
19 X05107-02-	Pied complet de store gauche	F65 320-340
X06508-05-	Pied complet de store gauche	F65 370-400

Référence	Désignation	Cas d'emploi
20 X98667-016	Pied de store gauche	
21 X98655-052	Articulation de pied gauche	
22 X98673-004	Bras de store gauche	F65 290
X98673-005	Bras de store gauche	F65 320-340-370-400
23 X98661-01-	Rouleau Ø 60 mm	
24 X04945-01-	Bouchon Ø 63 mm S/N <9322770	
X98655-434	Bouchon Ø 60 mm S/N >9322770	
25 X98655-430	Ressort de tension droit	
26 X98673A004	Bras de store droit	F65 290
X98673A005	Bras de store droit	F65 320-340-370-400
27 X98655-757	Articulation de pied droit	F65 290-320-340
X98655-576	Articulation de pied droit	F65 370-400
28 X98655-050	2 rivets de pied	
29 X98655-452	Papillon de serrage	
30 X98655-053	Articulation de pied droit	
X05107-01A	Pied complet de store droit	F65 290
31 X05107-02A	Pied complet de store droit	F65 320-340
X06508-05A	Pied complet de store droit	F65 370-400
32 X98667-017	Pied de store droit	
33 X98655-447	Bandeau frontal	
34 X98655-473	Embout de bandeau frontal gauche	
X98661A01-	Bandeau frontal	F65 290
X98661B01-	Bandeau frontal	F65 320
35 X98661C01-	Bandeau frontal	F65 340
X98661D01-	Bandeau frontal	F65 370
X98661E01-	Bandeau frontal	F65 400
36 X98673-087	Logo F65	
37 X98655-474	Embout de bandeau frontal droit	

## F70 400-450

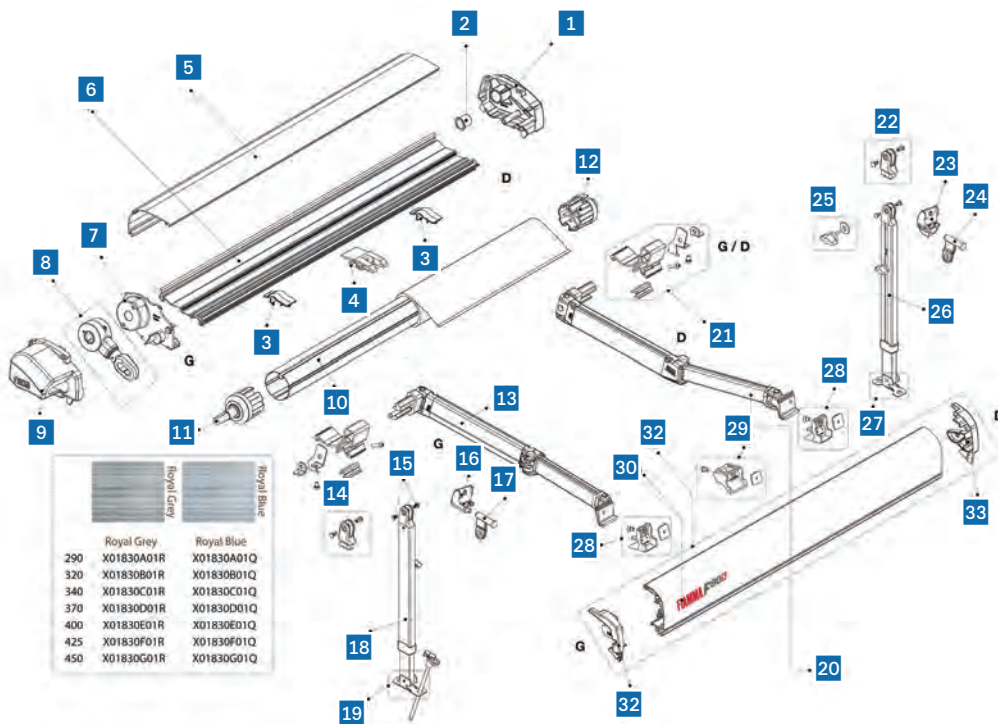


## F70 400-450

	Référence	Désignation	Cas d'emploi
1	<b>X98673-131</b>	Cache de protection droit	F70 Polar White 400-450
	<b>X98673-139</b>	Cache de protection droit	F70 Titanium 400-450
2	<b>X98655-153</b>	Treuil + crochet	F70 Polar White 400-450
	<b>X98655-155</b>	Treuil + crochet	F70 Titanium 400-450
3	<b>X98655-134</b>	Crochet de treuil	F70 Polar White 400-450
	<b>X98655-136</b>	Crochet de treuil	F70 Titanium 400-450
4	<b>X98655-541</b>	Embout droit de boîtier	
5	<b>X98655-542</b>	Patte de fixation du rafter au boîtier	
6	<b>X98673-400</b>	Boîtier de store Polar White	F400
	<b>X98673-450</b>	Boîtier de store Polar White	F450
	<b>X98673T018</b>	Boîtier de store Titanium	F400
	<b>X98673T019</b>	Boîtier de store Titanium	F450
7	<b>X98655-193</b>	Bague pour rouleau	
8	<b>X98673-130</b>	Embout de boîtier gauche	Polar White
	<b>X98673-138</b>	Embout de boîtier gauche	Titanium
9	<b>X98655-545</b>	Patte intérieure de boîtier gauche	
10	<b>X98655-546</b>	Patte intérieure de boîtier droit	
11	<b>X98655-131</b>	Embout de rouleau	
12	<b>X98673-083</b>	Axe d'entraînement	
13	<b>X98673-136</b>	Kit support rouleau	
14	<b>X98655-544</b>	Ressort	
15	<b>X06271A01-</b>	Bras de store gauche	
16	<b>X98655-050</b>	2 rivets de pied	
17	<b>X98655-575</b>	Terminal pied de store gauche	

	Référence	Désignation	Cas d'emploi
18	<b>X98673-078</b>	Patte de fixation pied gauche	
19	<b>X98667-016</b>	Pied de store gauche	
20	<b>X06270-08-</b>	Pied complet de store gauche	
21	<b>X98655-551</b>	Articulation de pied gauche	
22	<b>X98655A005</b>	Rafter	
23	<b>X06271A01A</b>	Bras de store droit	
24	<b>X98655-576</b>	Terminal pied de store droit	
25	<b>X98673-079</b>	Patte de fixation pied droit	
26	<b>X98655-552</b>	Articulation de pied droit	
27	<b>X98655-452</b>	Papillon de serrage	
28	<b>X06270-08A</b>	Pied complet de store gauche	
29	<b>X98667-017</b>	Pied de store droit	
30	<b>X98673-133</b>	Embout bandeau frontal droit	Polar White
	<b>X98673-141</b>	Embout bandeau frontal droit	Titanium
31	<b>X98673-134</b>	Kit de fixation du pied au bandeau frontal	
32	<b>X98673-135</b>	Kit de fixation du rafter au bandeau frontal	
33	<b>X98673-132</b>	Embout bandeau frontal gauche	Polar White
	<b>X98673-140</b>	Embout bandeau frontal gauche	Titanium
34	<b>X98673P400</b>	Bandeau frontal Polar White	F70 400
	<b>X98673P450</b>	Bandeau frontal Polar White	F70 450
	<b>X98673T400</b>	Bandeau frontal Titanium	F70 400
	<b>X98673T450</b>	Bandeau frontal Titanium	F70 450
35	<b>X98673-137</b>	Logo F70	

## F80s 290-450



## F80s 290-450

Référence	Désignation	Cas d'emploi
<b>X98673-198</b>	Cache de protection droit Polar White	
<b>1 X98673-237</b>	Cache de protection droit Titanium	
<b>X98673-239</b>	Cache de protection droit Deep Black	
<b>2 X98655-193</b>	Bague pour rouleau	
<b>3 X98673-202</b>	Bras de goulotte	
<b>4 X98673-248</b>	Patte de fixation tendeur boitier	
<b>X98673-211</b>	Couvercle de boitier Polar White	F80s 290
<b>5 X98673-212</b>	Couvercle de boitier Polar White	F80s 320
<b>X98673-213</b>	Couvercle de boitier Polar White	F80s 340

Référence	Désignation	Cas d'emploi
<b>X98673-214</b>	Couvercle de boitier Polar White	F80s 370
<b>X98673-215</b>	Couvercle de boitier Polar White	F80s 400
<b>X98673-216</b>	Couvercle de boitier Polar White	F80s 425
<b>X98673-217</b>	Couvercle de boitier Polar White	F80s 450
<b>X98673T211</b>	Couvercle de boitier Titanium	F80s 290
<b>X98673T212</b>	Couvercle de boitier Titanium	F80s 320
<b>X98673T213</b>	Couvercle de boitier Titanium	F80s 340
<b>X98673T214</b>	Couvercle de boitier Titanium	F80s 370
<b>X98673T215</b>	Couvercle de boitier Titanium	F80s 400
<b>5 X98673T216</b>	Couvercle de boitier Titanium	F80s 425
<b>X98673T217</b>	Couvercle de boitier Titanium	F80s 450
<b>X98673H211</b>	Couvercle de boitier Deep Black	F80s 290
<b>X98673H212</b>	Couvercle de boitier Deep Black	F80s 320
<b>X98673H213</b>	Couvercle de boitier Deep Black	F80s 340
<b>X98673H214</b>	Couvercle de boitier Deep Black	F80s 370
<b>X98673H215</b>	Couvercle de boitier Deep Black	F80s 400
<b>X98673H216</b>	Couvercle de boitier Deep Black	F80s 425
<b>X98673H217</b>	Couvercle de boitier Deep Black	F80s 450
<b>X98673-218</b>	Boitier Polar White	F80s 290
<b>X98673-219</b>	Boitier Polar White	F80s 320
<b>X98673-220</b>	Boitier Polar White	F80s 340
<b>X98673-221</b>	Boitier Polar White	F80s 370
<b>X98673-222</b>	Boitier Polar White	F80s 400
<b>X98673-223</b>	Boitier Polar White	F80s 425
<b>X98673-224</b>	Boitier Polar White	F80s 450
<b>X98673T218</b>	Boitier Titanium	F80s 290
<b>X98673T219</b>	Boitier Titanium	F80s 320
<b>6 X98673T220</b>	Boitier Titanium	F80s 340
<b>X98673T221</b>	Boitier Titanium	F80s 370
<b>X98673T222</b>	Boitier Titanium	F80s 400
<b>X98673T223</b>	Boitier Titanium	F80s 425
<b>X98673T224</b>	Boitier Titanium	F80s 450
<b>X98673H218</b>	Boitier Deep Black	F80s 290
<b>X98673H219</b>	Boitier Deep Black	F80s 320
<b>X98673H220</b>	Boitier Deep Black	F80s 340
<b>X98673H221</b>	Boitier Deep Black	F80s 370
<b>X98673H222</b>	Boitier Deep Black	F80s 400

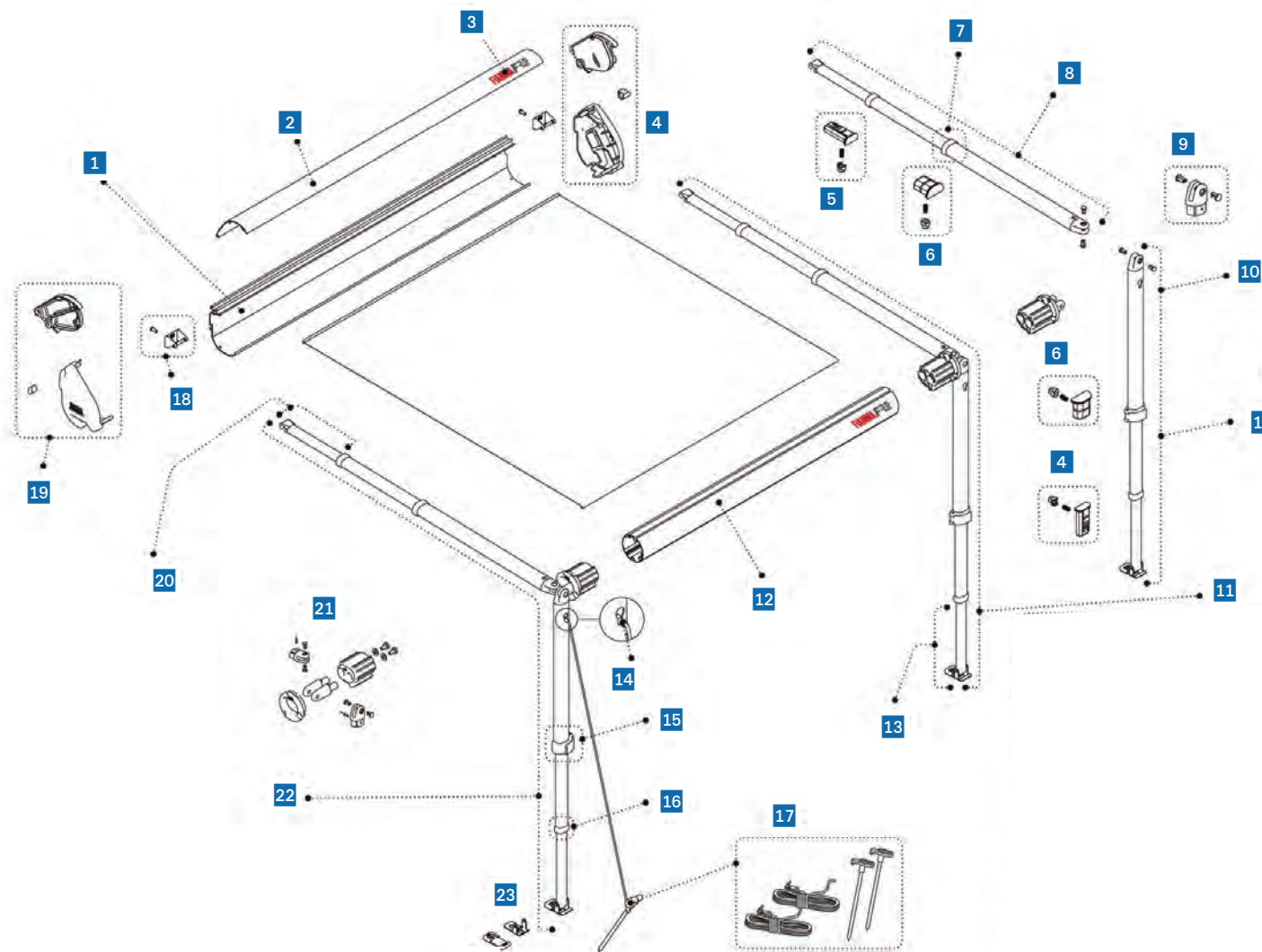


# STORES

Référence	Désignation	Cas d'emploi
<b>6</b> X98673H223	Boitier Deep Black	F80s 425
X98673H224	Boitier Deep Black	F80s 450
X98673-201	Embout bandeau frontal gauche polar White	
<b>7</b> X98673T201	Embout bandeau frontal gauche Titanium	
X98673H201	Embout bandeau frontal gauche Deep Black	
<b>8</b> X98673-200	Treuil + crochet	
X98673-199	Cache de protection gauche Polar White	
<b>9</b> X98673-238	Cache de protection gauche Titanium	
X98673-240	Cache de protection gauche Deep Black	
X98673-111	Rouleau	F80s 290
X98673-112	Rouleau	F80s 320
X98673-113	Rouleau	F80s 340
<b>10</b> X98673-114	Rouleau	F80s 370
X98673-115	Rouleau	F80s 400
X98673-241	Rouleau	F80s 425
X98673-116	Rouleau	F80s 450
<b>11</b> X98655-433	Axe d'entraînement	
<b>12</b> X98655-281	Bouchon droit	
X98673-225	Bras de store gauche < S/N 9431697 - A03 - 701732	F80s 290
X98673-226	Bras de store gauche > S/N 9431697 - A03 - 701732	F80s 320-340-370-400-425-450
<b>13</b> X98673-242	Bras de store gauche < S/N 9431697 - A03 - 701732	F80s 290
X98673-244	Bras de store gauche > S/N 9431697 - A03 - 701732	F80s 320-340-370-400-425-450
<b>14</b> X98655-575	Terminal pied de store gauche	
<b>15</b> X98655-050	2 rivets de pied	
<b>16</b> X98673C204	Patte de fixation pied gauche	
<b>17</b> X98673-206	Articulation pied gauche	
X98667-02-	Pied complet de store gauche	F80s 290
<b>18</b> X98667-03-	Pied complet de store gauche	F80s 320-340
X98667-04-	Pied complet de store gauche	F80s 370-400-425-450
<b>19</b> X98667-016	Pied de store gauche	
X98673-227	Bras de store droit < S/N 9431697 - A03 - 701732	F80s 290
X98673-228	Bras de store droit > S/N 9431697 - A03 - 701732	F80s 320-340-370-400-425-450
<b>20</b> X98673-243	Bras de store droit < S/N 9431697 - A03 - 701732	F80s 290
X98673-245	Bras de store droit > S/N 9431697 - A03 - 701732	F80s 320-340-370-400-425-450
<b>21</b> X98673-203	Patte intérieure < S/N 9431697 - A03 - 701732	
X98673-246	Patte intérieure > S/N 9431697 - A03 - 701732	
<b>22</b> X98655-576	Terminal pied de store droit	

Référence	Désignation	Cas d'emploi
<b>23</b> X98673C205	Patte de fixation droit	
<b>24</b> X98673-207	Articulation pied droit	
<b>25</b> X98655-452	Papillon de serrage	
X98667-02A	Pied complet de store droit	F80s 290
<b>26</b> X98667-03A	Pied complet de store droit	F80s 320-340
X98667-04A	Pied complet de store droit	F80s 370-400-425-450
<b>27</b> X98667-017	Pied de store droit	
<b>28</b> X98673-208	Kit de fixation du pied au bandeau frontal	
<b>29</b> X98673-249	Patte de fixation tendeur bandeau	
<b>30</b> X98673-236	Logo F80s	
X98673-209	Embout bandeau frontal gauche Polar White	
<b>31</b> X98673T209	Embout bandeau frontal gauche Titanium	
X98673H209	Embout bandeau frontal gauche Deep Black	
X98673-229	Bandeau frontal Polar White	F80s 290
X98673-230	Bandeau frontal Polar White	F80s 320
X98673-231	Bandeau frontal Polar White	F80s 340
X98673-232	Bandeau frontal Polar White	F80s 370
X98673-233	Bandeau frontal Polar White	F80s 400
X98673-234	Bandeau frontal Polar White	F80s 425
X98673-235	Bandeau frontal Polar White	F80s 450
X98673T229	Bandeau frontal Titanium	F80s 290
X98673T230	Bandeau frontal Titanium	F80s 320
X98673T231	Bandeau frontal Titanium	F80s 340
<b>32</b> X98673T232	Bandeau frontal Titanium	F80s 370
X98673T233	Bandeau frontal Titanium	F80s 400
X98673T234	Bandeau frontal Titanium	F80s 425
X98673T235	Bandeau frontal Titanium	F80s 450
X98673H229	Bandeau frontal Deep Black	F80s 290
X98673H230	Bandeau frontal Deep Black	F80s 320
X98673H231	Bandeau frontal Deep Black	F80s 340
X98673H232	Bandeau frontal Deep Black	F80s 370
X98673H233	Bandeau frontal Deep Black	F80s 400
X98673H234	Bandeau frontal Deep Black	F80s 425
X98673H235	Bandeau frontal Deep Black	F80s 450
X98673-210	Embout bandeau frontal droit Polar White	
<b>33</b> X98673T210	Embout bandeau frontal droit Titanium	
X98673H210	Embout bandeau frontal droit Deep Black	

## F35 pro 180-250 Titanium / 250-270 Deep Black



	Royal Grey	Royal Blue
	X03459 + terminaison coloris et dimensions (ex: X03459-05R)	
180	-05R	-05Q
220	E05R	E05Q
250	A05R	A05Q
270	C05R	C05Q
300	D05R	D05Q



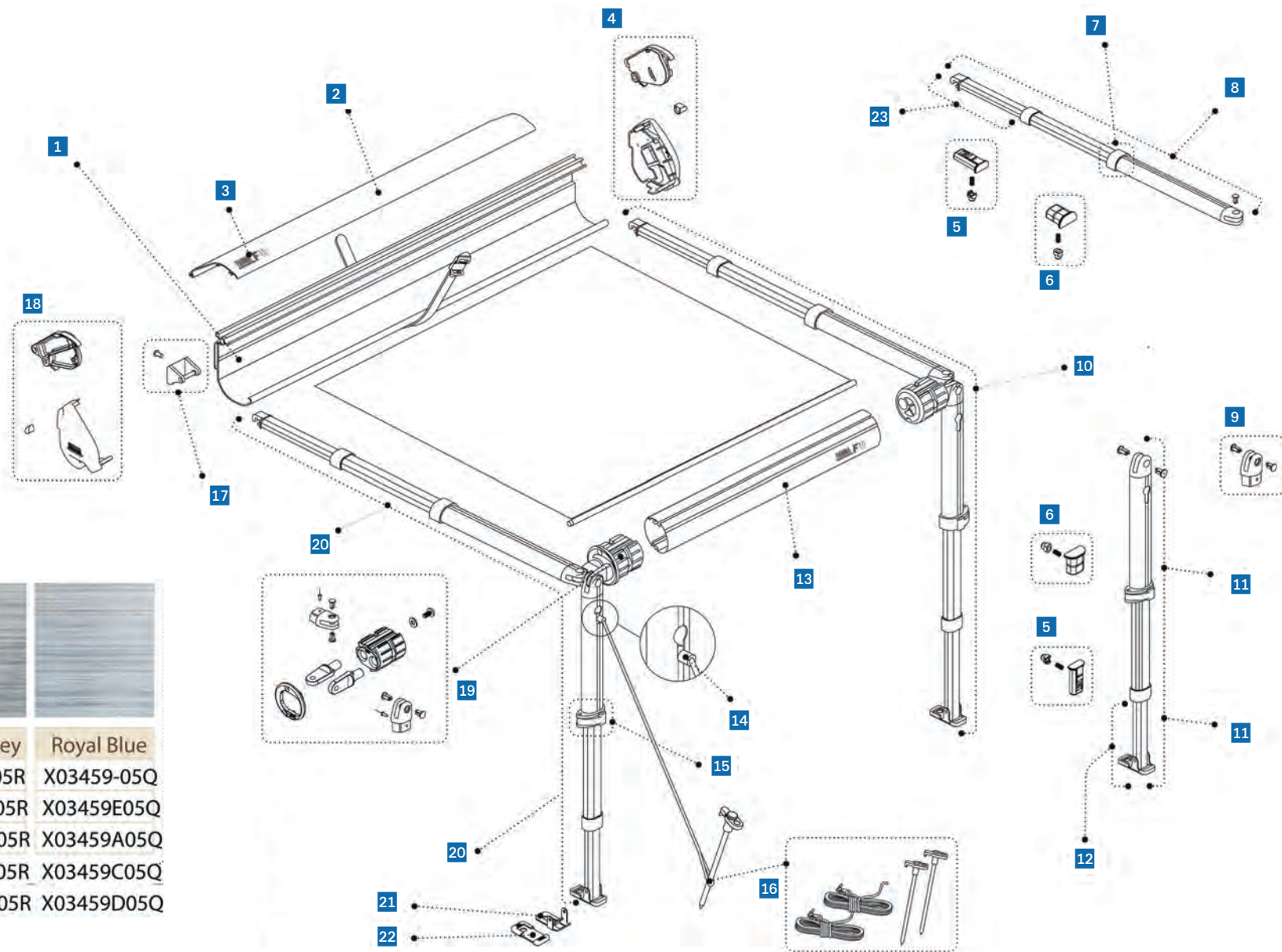
## F35 pro 180-250 Titanium / 250-270 Deep Black

Version 013/014 - S/N >9357900

Référence	Désignation	Cas d'emploi
<b>X98672-180</b>	Boitier	Titanium 180
<b>X98672-220</b>	Boitier	Titanium 220
<b>X98672-250</b>	Boitier	Titanium 250
<b>1 X98672H02A</b>	Boitier	Deep black 250
<b>X98272-270</b>	Boitier	Titanium 270
<b>X98272-300</b>	Boitier	Titanium 300
<b>X98272H01A</b>	Boitier	Deep black 270
<b>X98672-02-</b>	Bandeau frontal	Titanium 180
<b>X98672T01-</b>	Bandeau frontal	Titanium 220
<b>X98672T02-</b>	Bandeau frontal	Titanium 250
<b>2 X98672H02-</b>	Bandeau frontal	Deep black 250
<b>X98672T03-</b>	Bandeau frontal	Titanium 270
<b>X98672T04-</b>	Bandeau frontal	Titanium 300
<b>X98672H01-</b>	Bandeau frontal	Deep black 270
<b>3 X98672-001</b>	Logo F35 pro	Titanium
<b>X98673-168</b>	Logo F35 pro	Deep Black
<b>4 X98670-07A</b>	Embout de boitier	
<b>X98670-06A</b>	Embout de boitier	
<b>5 X98655-691</b>	Bouton ressort intérieur	180-250
<b>6 X98655-690</b>	Bouton ressort milieu	
<b>7 X98655-303</b>	Couvre bavure	
<b>X03566-05-</b>	Bras	180
<b>X03566A05-</b>	Bras	220
<b>8 X03566B05-</b>	Bras	250
<b>X03566C05-</b>	Bras	270
<b>X03566D05-</b>	Bras	300
<b>9 X98655-217</b>	Terminal de pied	
<b>X03568-05A</b>	Pied de support droit	180
<b>X03568A05A</b>	Pied de support droit	220
<b>X03568B05A</b>	Pied de support droit	250
<b>10 X03568C05A</b>	Pied de support droit	270
<b>X03568D05A</b>	Pied de support droit	300
<b>X03568-05-</b>	Pied de support gauche	180
<b>X03568A05-</b>	Pied de support gauche	220

Référence	Désignation	Cas d'emploi
<b>X03568B05-</b>	Pied de support gauche	250
<b>10 X03568C05-</b>	Pied de support gauche	270
<b>X03568D05-</b>	Pied de support gauche	300
<b>X98670-02A</b>	Tendeur + pied droit	180
<b>X98670A02A</b>	Tendeur + pied droit	220
<b>11 X98670B02A</b>	Tendeur + pied droit	250
<b>X98670C02A</b>	Tendeur + pied droit	270
<b>X98670D02A</b>	Tendeur + pied droit	300
<b>X98672-01-</b>	Rouleau	180
<b>X98672A01-</b>	Rouleau	220
<b>12 X98672B01-</b>	Rouleau	250
<b>X98672C01-</b>	Rouleau	270
<b>X98672D01-</b>	Rouleau	300
<b>X03839-05-</b>	Tige intérieure	180
<b>13 X03839A05-</b>	Tige intérieure	220
<b>X03839B05-</b>	Tige intérieure	250
<b>X03839C05A</b>	Tige intérieure	270-300
<b>14 X98655-952</b>	Cosse de câble	
<b>15 X98655-171</b>	Kit blocage pied	
<b>16 X98655-305</b>	Couvre bavure	
<b>17 X98655-162</b>	Kit piquets	
<b>18 X98655-492</b>	Kit fixation du rafter au boitier	
<b>19 X98670-07-</b>	Embout de boitier gauche Titanium	
<b>X98670-06-</b>	Embout de boitier gauche Deep Black	
<b>X03697-05-</b>	Terminal tendeur	180
<b>20 X03697A05-</b>	Terminal tendeur	220
<b>X03697B05-</b>	Terminal tendeur	250
<b>X03697C05-</b>	Terminal tendeur	270-300
<b>21 X98671-01-</b>	Bouchon pour rouleau gauche	
<b>X98671A01-</b>	Bouchon pour rouleau droit	
<b>X98670-02-</b>	Tendeur + pied gauche	180
<b>X98670A02-</b>	Tendeur + pied gauche	220
<b>22 X98670B02-</b>	Tendeur + pied gauche	250
<b>X98670C02-</b>	Tendeur + pied gauche	270
<b>X98670D02-</b>	Tendeur + pied gauche	300
<b>23 X98655-463</b>	Pied	
<b>X98655-476</b>	Caoutchouc anti-dérapant	

## F35 pro 180-300



	Royal Grey	Royal Blue
180	X03459-05R	X03459-05Q
220	X03459E05R	X03459E05Q
250	X03459A05R	X03459A05Q
270	X03459C05R	X03459C05Q
300	X03459D05R	X03459D05Q

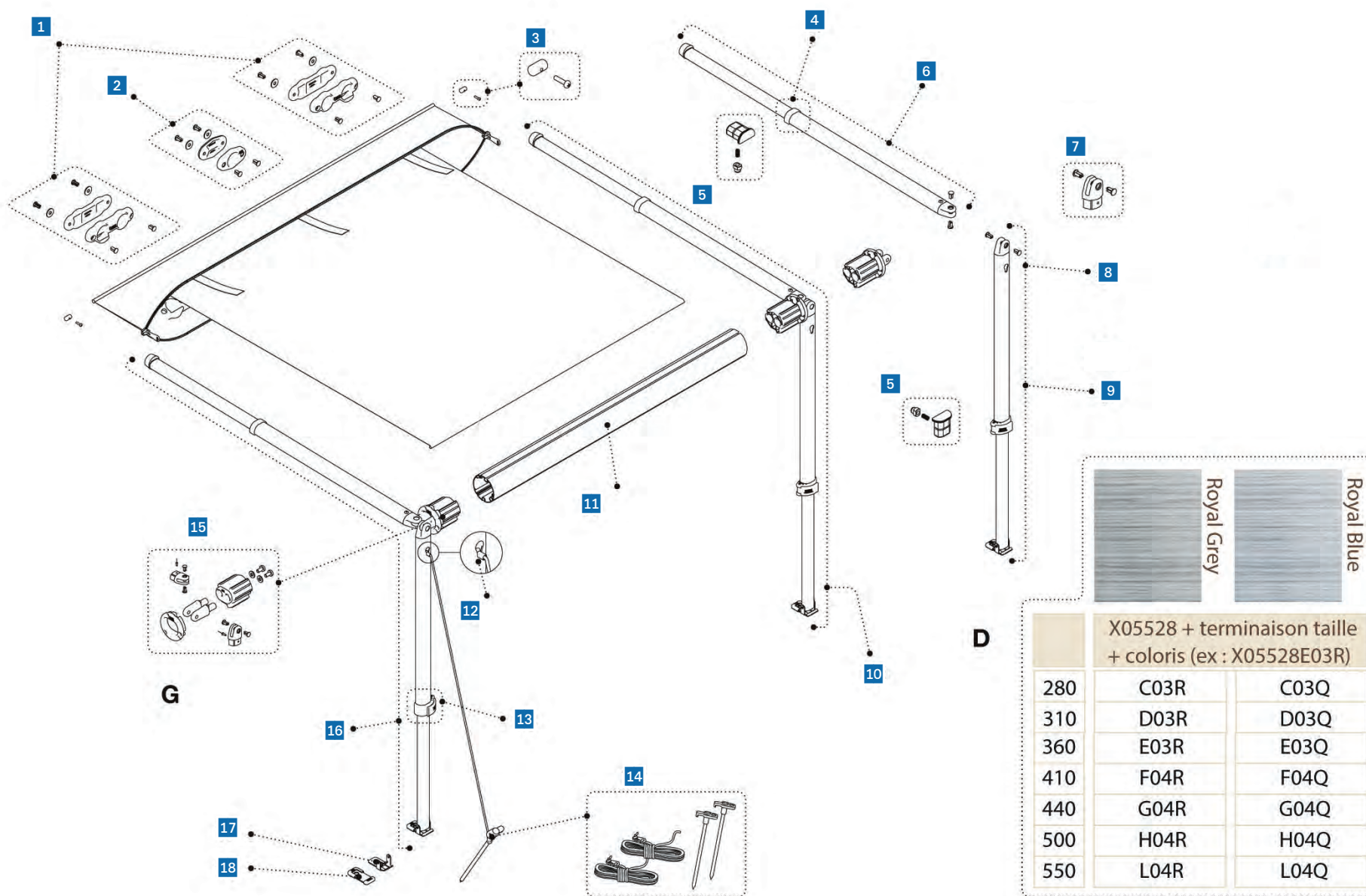
## F35 pro 180-300

Version 07 - S/N >9307000

Référence	Désignation	Cas d'emploi
<b>X98672-180</b>	Boitier	180
<b>X98672-220</b>	Boitier	220
<b>1 X98672-250</b>	Boitier	250
<b>X98272-270</b>	Boitier	270
<b>X98272-300</b>	Boitier	300
<b>X98672-02-</b>	Bandeau frontal	180
<b>X98672T01-</b>	Bandeau frontal	220
<b>2 X98672T02-</b>	Bandeau frontal	250
<b>X98672T03-</b>	Bandeau frontal	270
<b>X98672T04-</b>	Bandeau frontal	300
<b>3 X98672-001</b>	Logo F35 pro	
<b>4 X98670-07A</b>	Embout de boitier droit	
<b>5 X98655-691</b>	Bouton ressort intérieur	180-250
<b>6 X98655-690</b>	Bouton ressort milieu	
<b>7 X98655-303</b>	Couvre bavure	
<b>X03566-05-</b>	Bras	180
<b>X03566A05-</b>	Bras	220
<b>8 X03566B05-</b>	Bras	250
<b>X03566C05-</b>	Bras	270
<b>X03566D05-</b>	Bras	300
<b>9 X98655-217</b>	Terminal de pied	
<b>X05557-01A</b>	Tendeur + pied droit	180
<b>X05557A01A</b>	Tendeur + pied droit	220
<b>10 X05557B01A</b>	Tendeur + pied droit	250
<b>X05557C01A</b>	Tendeur + pied droit	270
<b>X05557D01A</b>	Tendeur + pied droit	300
<b>X03568-05A</b>	Pied de support droit	180
<b>X03568A05A</b>	Pied de support droit	220
<b>11 X03568B05A</b>	Pied de support droit	250
<b>X03568C05A</b>	Pied de support droit	270
<b>X03568D05A</b>	Pied de support droit	300
<b>X03568-05-</b>	Pied de support gauche	180

Référence	Désignation	Cas d'emploi
<b>X03568A05-</b>	Pied de support gauche	220
<b>11 X03568B05-</b>	Pied de support gauche	250
<b>X03568C05-</b>	Pied de support gauche	270
<b>X03568D05-</b>	Pied de support gauche	300
<b>X03839-05-</b>	Tige intérieure	180
<b>12 X03839A05-</b>	Tige intérieure	220
<b>X03839B05-</b>	Tige intérieure	250
<b>X03839C05A</b>	Tige intérieure	270-300
<b>X05464T190</b>	Rouleau	180
<b>X05464T225</b>	Rouleau	220
<b>13 X05464T255</b>	Rouleau	250
<b>X05464T280</b>	Rouleau	270
<b>X05464T310</b>	Rouleau	300
<b>14 X98655-952</b>	Cosse de câble	
<b>15 X98655-171</b>	Kit blocage pied	
<b>16 X98655-162</b>	Kit piquets	
<b>17 X98655-492</b>	Kit fixation du rafter au boitier	
<b>18 X98670-07-</b>	Embout de boitier gauche	
<b>19 X05535-01-</b>	Terminal tendeur	180
<b>X05535-01A</b>	Terminal tendeur	220
<b>X05557-01-</b>	Tendeur + pied gauche	180
<b>X05557A01-</b>	Tendeur + pied gauche	220
<b>20 X05557B01-</b>	Tendeur + pied gauche	250
<b>X05557C01-</b>	Tendeur + pied gauche	270
<b>X05557D01-</b>	Tendeur + pied gauche	300
<b>21 X98655-463</b>	Pied	
<b>22 X98655-476</b>	Caoutchouc antidérapant	
<b>X03697-05-</b>	Terminal tendeur	180
<b>23 X03697A05-</b>	Terminal tendeur	220
<b>X03697B05-</b>	Terminal tendeur	250
<b>X03697C05-</b>	Terminal tendeur	270-300

## CARAVANSTORE XL 280-550



**D**

X05528 + terminaison taille + coloris (ex : X05528E03R)

280	C03R	C03Q
310	D03R	D03Q
360	E03R	E03Q
410	F04R	F04Q
440	G04R	G04Q
500	H04R	H04Q
550	L04R	L04Q

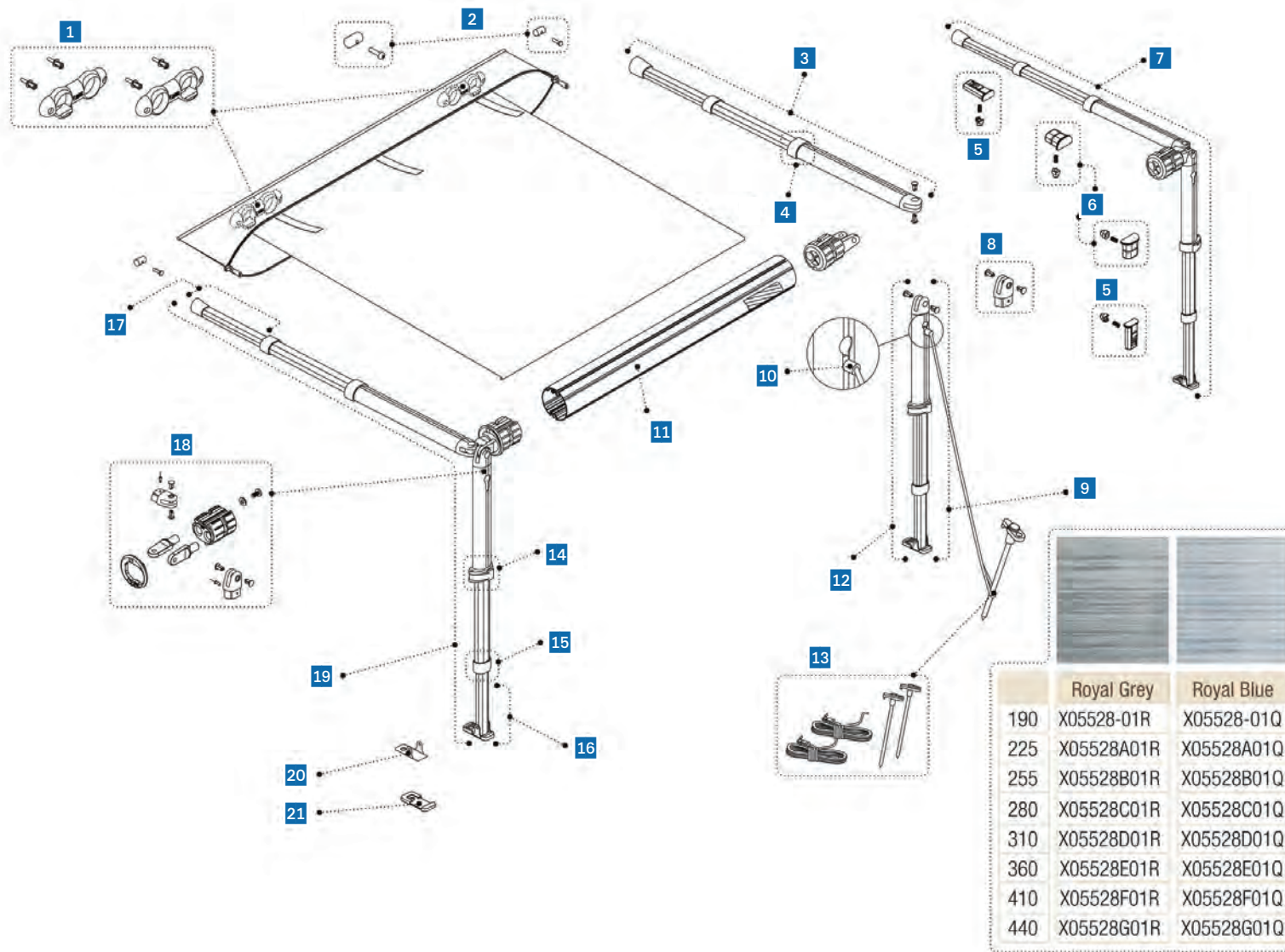


## CARAVANSTORE XL 280-550

Version 2018

	Référence	Désignation	Cas d'emploi
1	X98655-707	Kit d'appui sur paroi	
2	X98667-006	Kit support central	
3	X98655-186	2 cliquets d'arrêt	
4	X98655-303	Couvre bavure	
5	X98655-690	Bouton ressort milieu	
6	X03567C08-	Bras	280-310
	X03567D08-	Bras	360-550
7	X98655-217	Terminal pied de store	
8	X03569-05A	Pied de support droit	280-310
	X03569A07A	Pied de support droit	360-550
9	X03569-05-	Pied de support gauche	280-310
	X03569A07-	Pied de support gauche	360-550
10	X98670G01A	Tendeur + pied droit	280-310
	X98670H01A	Tendeur + pied droit	360-550
	X98672C01-	Rouleau	280
	X98672D02-	Rouleau	310
	X98672E02-	Rouleau	360
11	X98672F02-	Rouleau	410
	X98672G02-	Rouleau	440
	X98672L02-	Rouleau	500
	X98672M02-	Rouleau	550
12	X98655-952	Cosse de câble	
13	X98655-171	Kit blocage pied	
14	X98655-162	Kit piquets	
15	X98671-01	Bouchon gauche	
	X98671A01-	Bouchon droit	
16	X98670G01-	Tendeur + pied gauche	280-310
	X98670H01-	Tendeur + pied gauche	360-550
17	X98655-463	Pied	
18	X98655-476	Caoutchouc antidérapant	

## CaravanStore 190-440





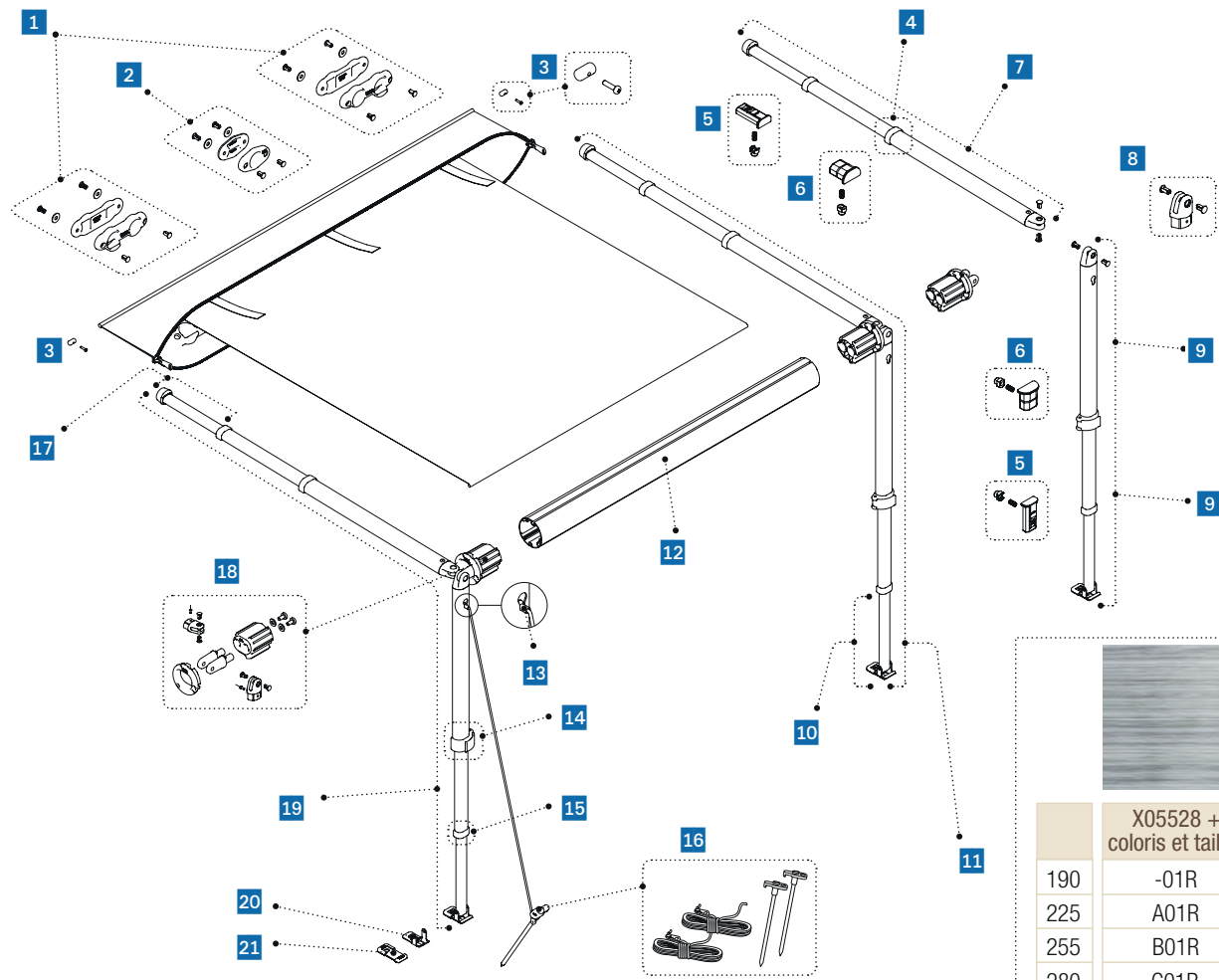
## CaravanStore 190-440

Version 07 - S/N >9389000

Référence	Désignation	Cas d'emploi
<b>1</b> X98655-707	Kit d'appui sur paroi	
<b>2</b> X98655-186	2 cliquets d'arrêt	
X03567-05-	Bras	190
X03567A05-	Bras	225
<b>3</b> X03567B05-	Bras	255
X03567C05-	Bras	280
X03567D05-	Bras	310-440
<b>4</b> X98655-303	Couvre bavure	
<b>5</b> X98655-691	Bouton ressort intérieur	190-255
<b>6</b> X98655-690	Bouton ressort milieu	
X05532-01A	Tendeur + pied	190
X05532A01A	Tendeur + pied	225
<b>7</b> X05532B01A	Tendeur + pied	255
X05532C01A	Tendeur + pied	280
X05532D01A	Tendeur + pied	310-440
<b>8</b> X9865-217	Terminal pied de store	
X03568-05A	Pied de support droit	190
X03568A05A	Pied de support droit	225
<b>9</b> X03568B05A	Pied de support droit	255
X03569-05A	Pied de support droit	280
X03569A05A	Pied de support droit	310-440
<b>10</b> X98655-952	Cosse de câble	280-440
X05464T190	Rouleau	190
X05464T225	Rouleau	225
X05464T255	Rouleau	255
X05464T280	Rouleau	280
<b>11</b> X05464T310	Rouleau	310
X05464T360	Rouleau	360
X05464T410	Rouleau	410
X05464T440	Rouleau	440

Référence	Désignation	Cas d'emploi
X03568-05-	Pied de support	190
X03568A05-	Pied de support	225
<b>12</b> X03568B05-	Pied de support	255
X03569-05-	Pied de support	280
X03569A05-	Pied de support	310-440
<b>13</b> X98655-162	Kit piquets	
<b>14</b> X98655-171	Kit blocage pied	
<b>15</b> X98655-305	Couvre bavure	
X03839-05-	Tige intérieure	190
X03839A05-	Tige intérieure	225
<b>16</b> X03839B05-	Tige intérieure	255
X03839C05-	Tige intérieure	280-440
X04151-05-	Terminal tendeur	190
<b>17</b> X04151A05-	Terminal tendeur	225
X04151B05-	Terminal tendeur	255
X04151C05-	Terminal tendeur	280-440
<b>18</b> X05535-01-	Bouchon gauche	
X05535-01A	Bouchon droit	
X05532-01-	Tendeur + pied gauche	190
X05532A01-	Tendeur + pied gauche	225
<b>19</b> X05532B01-	Tendeur + pied gauche	255
X05532C01-	Tendeur + pied gauche	280
X05532D01-	Tendeur + pied gauche	310-440
<b>20</b> X98655-463	Pied	190-255
X98655-475	Pied	280-440
<b>21</b> X98655-476	Caoutchouc antidérapant	

## CaravanStore 190-440



	Royal Grey	Royal Blue
	X05528 + terminaison coloris et taille (ex: X05528-01R)	
190	-01R	-01Q
225	A01R	A01Q
255	B01R	B01Q
280	C01R	C01Q
310	D01R	D01Q
360	E01R	E01Q
410	F01R	F01Q
440	G01R	G01Q

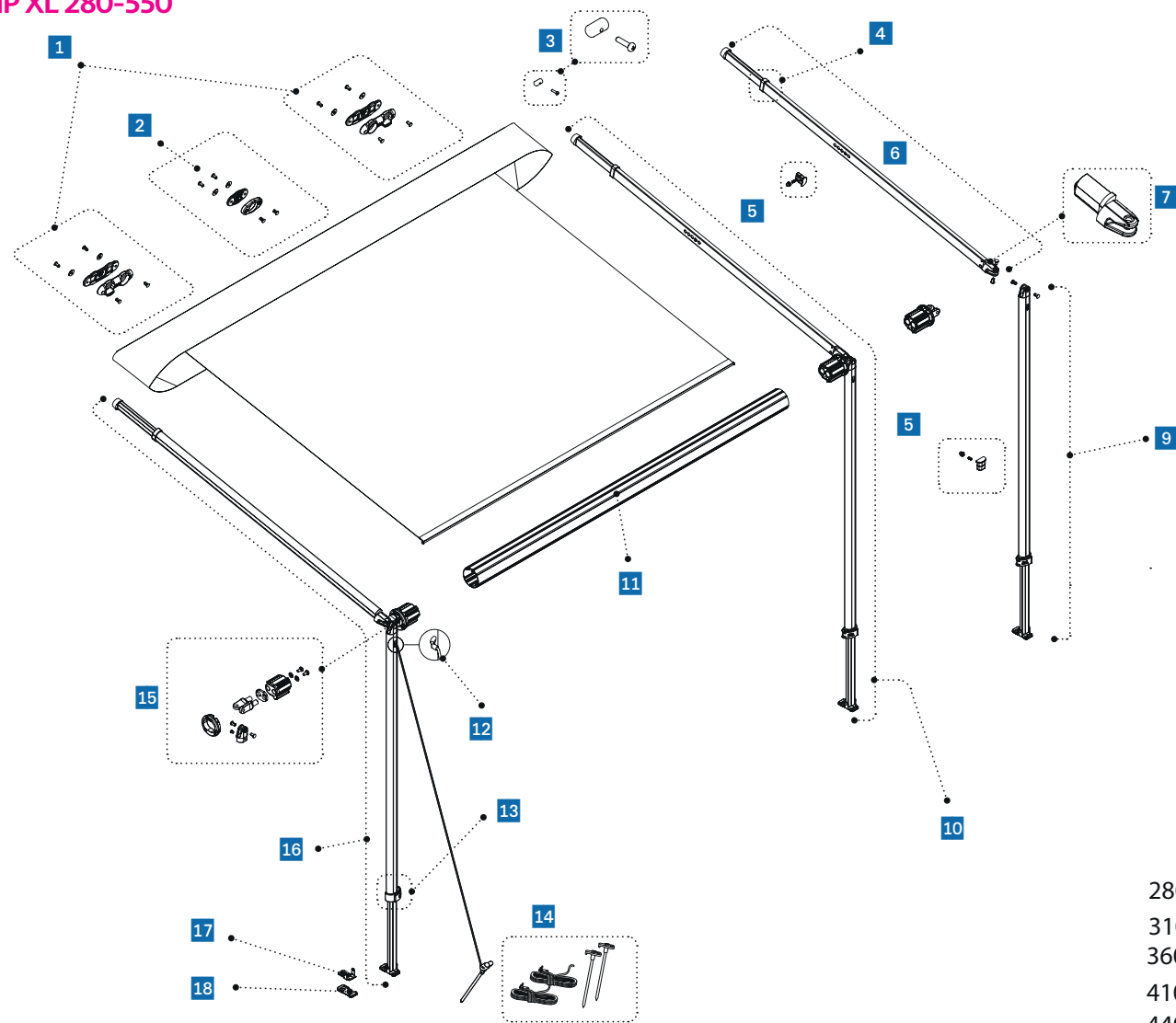
## CaravanStore 190-440

Version 013/014 - S/N >9580700

Référence	Désignation	Cas d'emploi
<b>1</b> X98655-707	Kit d'appui sur paroi	
<b>2</b> X98667-006	Kit support central	
<b>3</b> X98655-186	2 cliquets d'arrêt	
<b>4</b> X98655-303	Couvre bavure	
<b>5</b> X98655-691	Bouton ressort intérieur	
<b>6</b> X98655-690	Bouton ressort milieu	
X03567-05-	Bras	190
X03567A05-	Bras	225
<b>7</b> X03567B05-	Bras	255
X03567C05-	Bras	280
X03567D05-	Bras S/N <9601000	310-440
X03567D06-	Bras S/N >9601000	310-440
<b>8</b> X9865-217	Terminal pied de store	
X03568-05A	Pied de support droit	190
X03568A05A	Pied de support droit	225
X03568B05A	Pied de support droit	255
X03569-05A	Pied de support droit	280
<b>9</b> X03569A05A	Pied de support droit	310-440
X03568-05-	Pied de support gauche	190
X03568A05-	Pied de support gauche	225
X03568B05-	Pied de support gauche	255
X03569-05-	Pied de support gauche	280
X03569A05-	Pied de support gauche	310-440
X03839-05-	Tige intérieur de pied	190
<b>10</b> X03839A05-	Tige intérieur de pied	225
X03839B05-	Tige intérieur de pied	255
X03839C05A	Tige intérieur de pied	280-440
X98670-01A	Tendeur + pied droit	190
X98670A01A	Tendeur + pied droit	225
X98670B01A	Tendeur + pied droit	255
<b>11</b> X98670C01A	Tendeur + pied droit	280
X98670D01A	Tendeur + pied droit - <9601000	310-440
X98670E01A	Tendeur + pied droit - >9601000	310-440

Référence	Désignation	Cas d'emploi
X98672-01-	Rouleau	190
X98672A01-	Rouleau	225
X98672B01-	Rouleau	255
<b>12</b> X98672C01-	Rouleau	280
X98672D01-	Rouleau	310
X98672E01-	Rouleau	360
X98672F01-	Rouleau	410
X98672G01-	Rouleau	440
<b>13</b> X98655-952	Cosse de câble	
<b>14</b> X98655-171	Kit blocage pied	
<b>15</b> X98655-305	Couvre bavure	
<b>16</b> X98655-162	Kit piquets	
X04151-05-	Terminal tendeur	190
<b>17</b> X04151A05-	Terminal tendeur	225
X04151B05-	Terminal tendeur	255
X04151C05-	Terminal tendeur	280-440
<b>18</b> X98671-01-	Bouchon gauche	
X98671A01-	Bouchon droit	
X98670-01-	Tendeur + pied gauche	190
X98670A01-	Tendeur + pied gauche	225
<b>19</b> X98670B01-	Tendeur + pied gauche	255
X98670C01-	Tendeur + pied gauche	280
X98670D01-	Tendeur + pied gauche	310-440
X98670E01-	Tendeur + pied gauche	310-440
<b>20</b> X98655-463	Pied	
<b>21</b> X98655-476	Caoutchouc antidérapant	

## Caravanstore ZIP XL 280-550



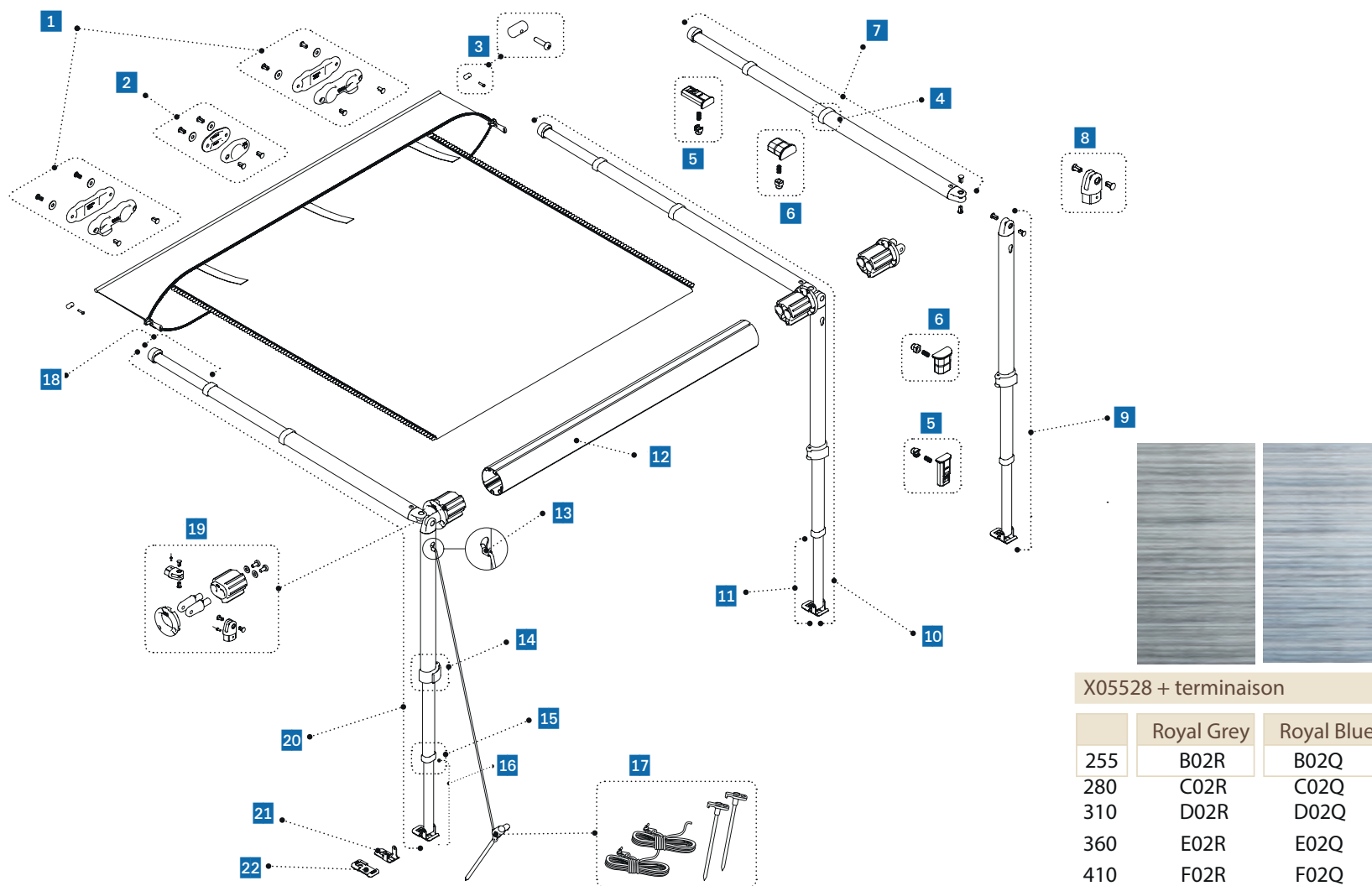
Royal Grey    Royal Blue

280	X05528C04R	X05528C04Q
310	X05528D04R	X05528D04R
360	X05528E04R	X05528E04Q
410	X05528F03R	X05528F03Q
440	X05528G03R	X05528G03Q
500	X05528H03R	X05528H03Q
550	X05528L03R	X05528L03Q

## Caravanstore ZIP XL 280-550

Référence	Désignation	Cas d'emploi
1 X98655-707	Kit d'appui sur paroi	
2 X98667-006	Kit support central	
3 X98655-186	2 cliquets d'arrêt	
4 X98655-303	Couvre bavure	
5 X98655-690	Bouton ressort milieu	
X03567C07-	Bras gauche	280-310
6 X03567C07A	Bras droit	280-310
X03567D07-	Bras gauche	360-550
X03567D07A	Bras droit	360-550
7 X98670-08-	Terminal bras	
8 X98655-217	Terminal pied de store	
X03569-05A	Pied de support droit	280-310
9 X03569-05-	Pied de support gauche	280-310
X03568A06A	Pied de support gauche	360-550
X03569A06-	Pied de support droit	360-550
10 X98670C03A	Tendeur + pied droit	280-310
X98670F01A	Tendeur + pied droit	360-550
X98672C01-	Rouleau	280
X98672D02-	Rouleau	310
X98672E02-	Rouleau	360
11 X98672F02-	Rouleau	410
X98672G02-	Rouleau	440
X98672L02-	Rouleau	500
X98672M02-	Rouleau	550
12 X98655-952	Cosse de câble	
13 X98655-171	Kit blocage pied	
14 X98655-162	Kit piquets	
15 X98671-01	Bouchon gauche	
X98671A01-	Bouchon droit	
16 X98670C03-	Tendeur + pied gauche	280-310
X98670F01-	Tendeur + pied gauche	360-550
17 X98655-463	Pied	
18 X98655-476	Caoutchouc antidérapant	

## Caravanstore ZIP 255-550



X05528 + terminaison

	Royal Grey	Royal Blue
255	B02R	B02Q
280	C02R	C02Q
310	D02R	D02Q
360	E02R	E02Q
410	F02R	F02Q
440	G02R	G02Q
500	H02R	H02Q
550	L02R	L02Q



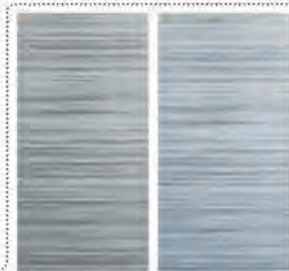
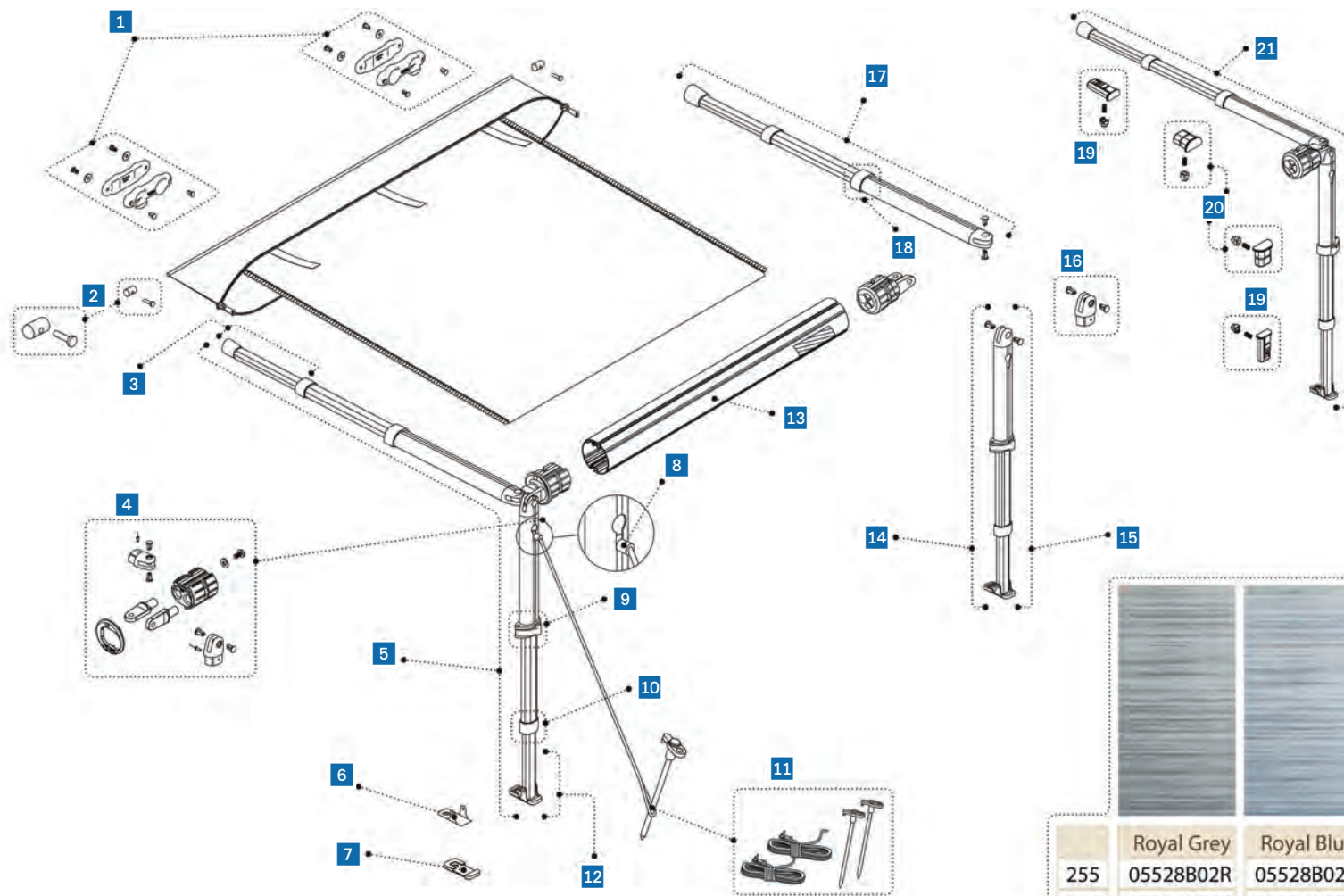
## Caravanstore ZIP 255-550

Version 013/014 - S/N >9580700

Référence	Désignation	Cas d'emploi
<b>1</b> X98655-707	Kit d'appui sur paroi	
<b>2</b> X98667-006	Kit support central	
<b>3</b> X98655-186	2 cliquets d'arrêt	
<b>4</b> X98655-303	Couvre bavure	
<b>5</b> X98655-691	Bouton ressort intérieur du rafter	
<b>6</b> X98655-690	Bouton ressort milieu	
X03567B05-	Bras	255
X03567C05-	Bras droit	280
<b>7</b> X03567D05-	Bras S/N <9601111	310-440
X03567D06-	Bras S/N >9601000	310-440
<b>8</b> X98655-217	Terminal pied de store	
X03568B05A	Pied de support droit	255
X03568B05-	Pied de support gauche	255
<b>9</b> X03569-05A	Pied de support droit	280
X03569A05A	Pied de support droit	310-550
X03569-05-	Pied de support gauche	280
X03569A05-	Pied de support gauche	310-550
X98670B01A	Tendeur + pied droit	255
<b>10</b> X98670C01A	Tendeur + pied droit	280
X98670D01A	Tendeur + pied droit - S/N <9601000	310-440
X98670E01A	Tendeur + pied droit - S/N >9601000	310-550
<b>11</b> X03839B05-	Tige intérieure de pied	255
X03839C05A	Tige intérieure de pied	280-550
X98672B01-	Rouleau	255
X98672C01-	Rouleau	280
X98672D01-	Rouleau	310
<b>12</b> X98672E01-	Rouleau	360
X98672F01-	Rouleau	410
X98672G01-	Rouleau	440
X98672L01-	Rouleau	500
X98672M01-	Rouleau	550

Référence	Désignation	Cas d'emploi
<b>13</b> X98655-952	Cosse de câble	
<b>14</b> X98655-171	Kit blocage pied	
<b>15</b> X98655-305	Couvre bavure	255
<b>16</b> X03839C05-	Tige intérieure de pied gauche	280-550
<b>17</b> X98655-162	Kit piquets	
<b>18</b> X04151B05-	Terminal tendeur	255
X04151C05-	Terminal tendeur	280-550
<b>19</b> X98671-01	Bouchon gauche	
X98671A01-	Bouchon droit	
X98670B01-	Tendeur + pied gauche	255
<b>20</b> X98670C01-	Tendeur + pied gauche	280
X98670D01-	Tendeur + pied gauche - S/N <9601000	310-440
X98670E01-	Tendeur + pied gauche - S/N >9601000	310-550
<b>21</b> X98655-463	Pied	
<b>22</b> X98655-476	Caoutchouc antidérapant	

## Caravanstore ZIP 255-440



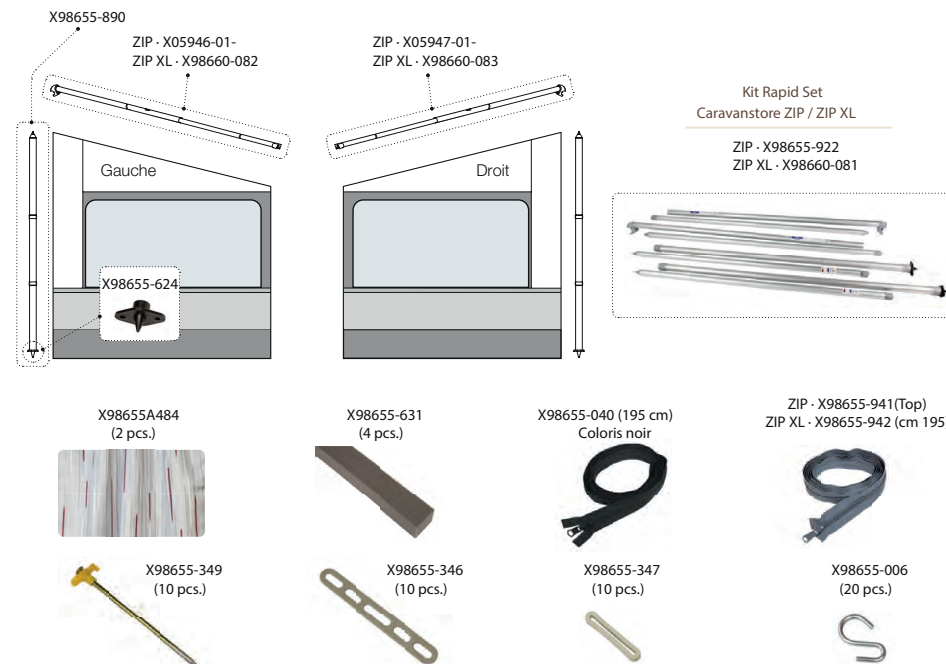
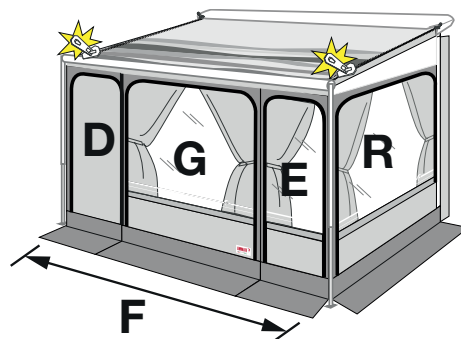
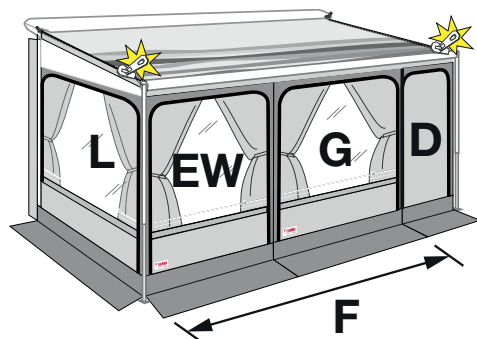
	Royal Grey	Royal Blue
255	05528B02R	05528B02Q
280	05528C02R	05528C02Q
310	05528D02R	05528D02Q
360	05528E02R	05528E02Q
410	05528F02R	05528F02Q
440	05528G02R	05528G02Q

## Caravanstore ZIP 255-440

Version 07 - S/N >9450000

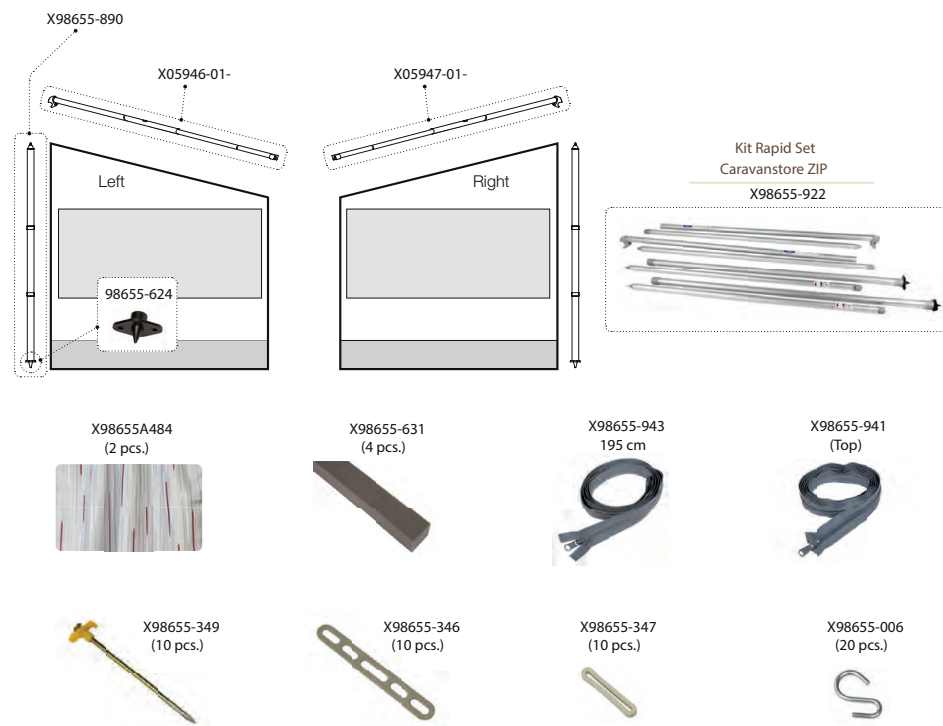
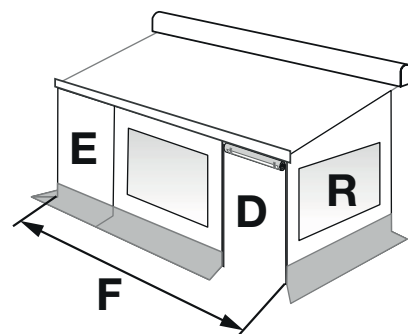
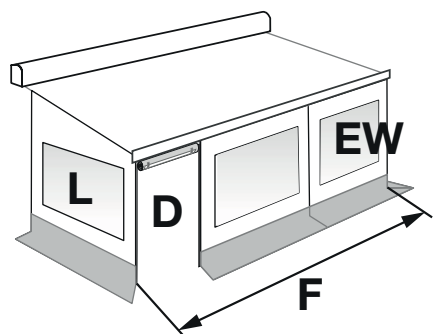
Référence	Désignation	Cas d'emploi	Descriptif
1 X98655-707	Kit d'appui sur paroi		
2 X98655-186	2 cliquets d'arrêt		Vendu par 2
3 X04151B05-	Terminal tendeur	255	
X04151C05-	Terminal tendeur	280-440	
4 X05535-01-	Bouchon de rouleau gauche		Gauche
X05535-01A	Bouchon de rouleau droit		Droit
X05532B01-	Tendeur + pied gauche	255	Gauche
5 X05532C01-	Tendeur + pied gauche	280	Gauche
X05532D01-	Tendeur + pied gauche	310-440	Gauche
6 X98655-475	Pied		
7 X98655-476	Caoutchouc anti-dérapant		
8 X98655-952	Cosse de câble		
9 X98655-171	Kit blocage pied		
10 X98655-305	Couvre bavure		
11 X98655-162	Kit piquets		
12 X03839B05-	Tige intérieure de pied	255	
X03839C05A	Tige intérieure de pied	280-440	
X05464T255	Rouleau	255	
X05464T280	Rouleau	280	
13 X05464T310	Rouleau	310	
X05464T360	Rouleau	360	
X05464T410	Rouleau	410	
X05464T440	Rouleau	440	

Référence	Désignation	Cas d'emploi	Descriptif
X03568B05-	Pied de support gauche	255	Gauche
14 X03569-05-	Pied de support gauche	280	Gauche
X03569A05-	Pied de support gauche	310-440	Gauche
X03568B05A	Pied de support droit	255	Droit
15 X03569-05A	Pied de support droit	280	Droit
X03569A05A	Pied de support droit	310-440	Droit
16 X98655-217	Terminal pied de store		
X03567B05-	Bras	255	
17 X03567C05-	Bras	280	
X03567D05-	Bras	310-440	
18 X98655-303	Couvre bavure		
19 X98655-691	Bouton ressort intérieur du rafter		
20 X98655-690	Bouton ressort milieu		
X05532B01A	Tendeur + pied droit	255	Droit
21 X05532C01A	Tendeur + pied droit	280	Droit
X05532D01A	Tendeur + pied droit	310-440	Droit



## Caravanstore ZIP / XL Enclosure (Restyling)

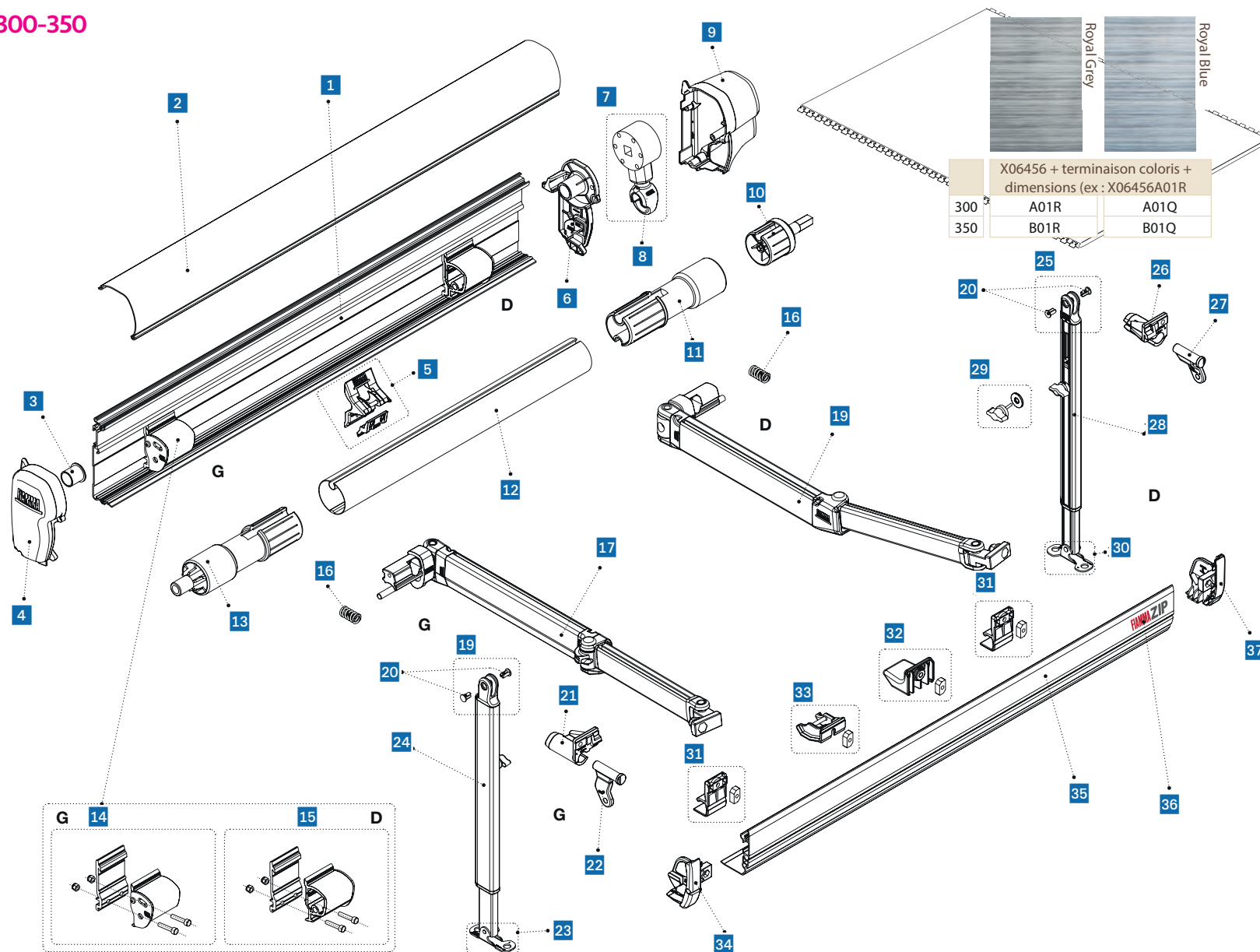
Désignation	F	G	E 20 cm	E 50 cm	E 100 cm	E 140 cm	EW 190 cm	R	L	D
ZIP 280	X98660-023	X98660-061						X98660-042	X98660-043	X98660-039
ZIP 310	X98660-024	X98660-060						X98660-042	X98660-043	X98660-039
ZIP 360	X98660-025	X98660-060		X98660-031				X98660-042	X98660-043	X98660-039
ZIP 410	X98660-026	X98660-060			X98660-032			X98660-042	X98660-043	X98660-039
ZIP 440	X98660-028	X98660-060				X98660-033		X98660-042	X98660-043	X98660-039
ZIP 500	X98660-029						X98660-077	X98660-042	X98660-043	X98660-039
ZIP 550	X98660-030		X98660-041	X98660-031			X98660-077	X98660-042	X98660-043	X98660-039
ZIP XL 280	X98660-023	X98660-061						X98660-080	X98660-079	X98660-039
ZIP XL 310	X98660-024	X98660-060						X98660-080	X98660-079	X98660-039
ZIP XL 360	X98660-025	X98660-060		X98660-031				X98660-080	X98660-079	X98660-039
ZIP XL 410	X98660-026	X98660-060			X98660-032			X98660-080	X98660-079	X98660-039
ZIP XL 440	X98660-028	X98660-060				X98660-033	X98660-077	X98660-080	X98660-079	X98660-039
ZIP XL 500	X98660-029						X98660-077	X98660-080	X98660-079	X98660-039
ZIP XL 550	X98660-030		X98660-041	X98660-031				X98660-080	X98660-079	X98660-039



## Caravanstore ZIP Enclosure

Désignation	F	E 20 cm	E 50 cm	E 100 cm	E 140 cm	E 150 cm	R	L	D
ZIP 255	<b>X98655-787</b>						<b>X98655-794</b>	<b>X98655-793</b>	<b>X98655-795</b>
ZIP 280	<b>X98655-788</b>						<b>X98655-794</b>	<b>X98655-793</b>	<b>X98655-795</b>
ZIP 310	<b>X98655-789</b>						<b>X98655-794</b>	<b>X98655-793</b>	<b>X98655-795</b>
ZIP 360	<b>X98655-790</b>		<b>X06138-01-</b>				<b>X98655-794</b>	<b>X98655-793</b>	<b>X98655-795</b>
ZIP 410	<b>X98655-791</b>			<b>X06138A01-</b>			<b>X98655-794</b>	<b>X98655-793</b>	<b>X98655-795</b>
ZIP 440	<b>X98655-792</b>				<b>X06138B01-</b>		<b>X98655-794</b>	<b>X98655-793</b>	<b>X98655-795</b>
ZIP 500	<b>X98660-018</b>					<b>X98660-020</b>	<b>X98655-794</b>	<b>X98655-793</b>	<b>X98655-795</b>
ZIP 550	<b>X98660-019</b>	<b>X06138F01-</b>	<b>X06138-01-</b>			<b>X98660-020</b>	<b>X98655-794</b>	<b>X98655-793</b>	<b>X98655-795</b>

## ZIP [F45s] 300-350



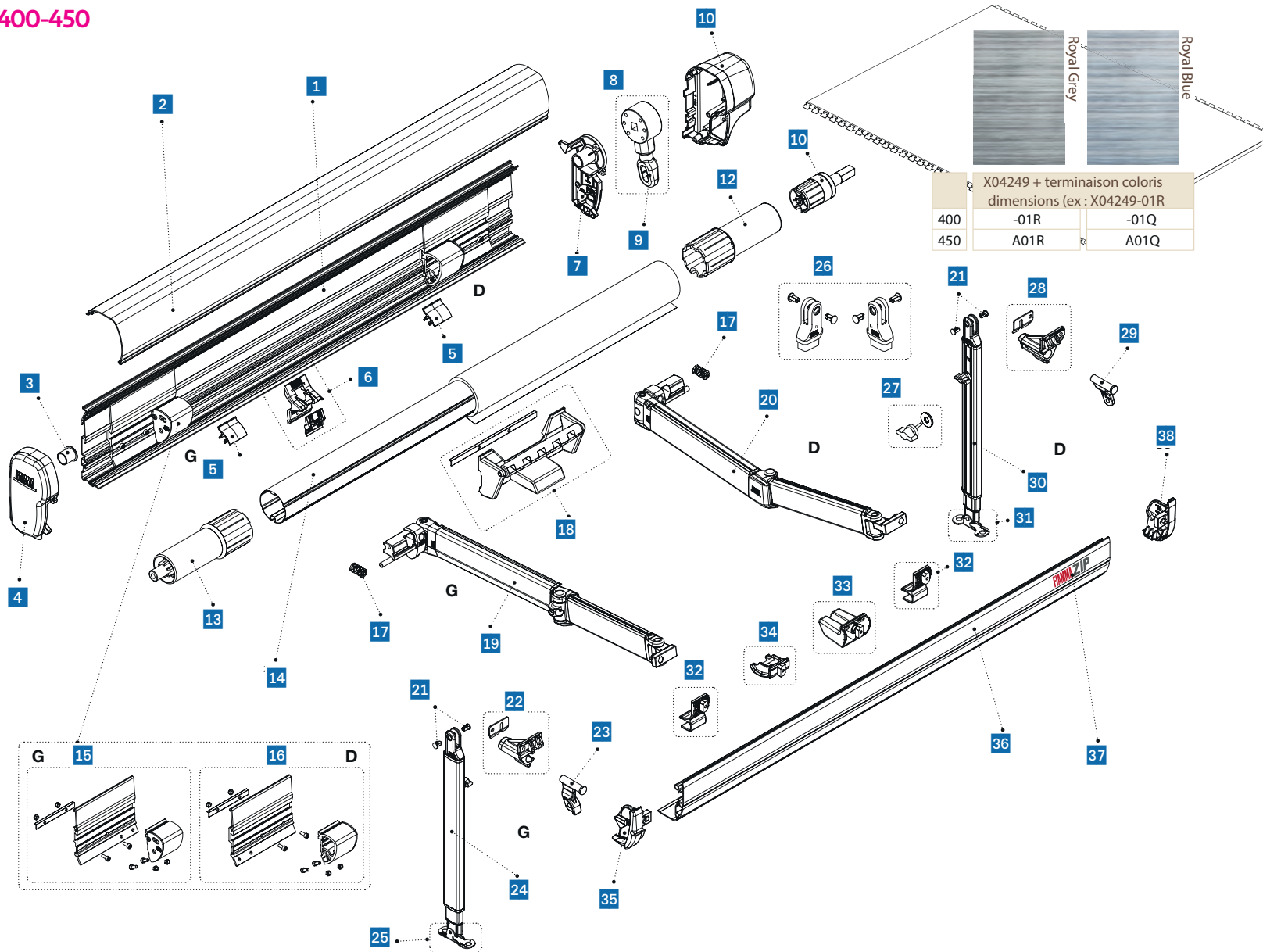


## ZIP [F45s] 300-350

	Référence	Désignation	Cas d'emploi
1	X98673-024	Boitier	300
	X98673-025	Boitier	350
2	X98673-014	Couvercle de boitier	300
	X98673-015	Couvercle de boitier	350
3	X98655-193	Bague pour rouleau	
4	X98655-539	Cache de protection gauche	
5	X98655-542	Patte de fixation du raftier au boitier	
6	X98655-541	Embout de boitier	
7	X98655-153	Treuil + crochet	
8	X98655-134	Crochet de treuil	
9	X98673-401	Cache de protection droit	
10	X98655-255	Axe d'entraînement	
11	X98655-432	Embout de rouleau droit	
12	X98673-118	Rouleau	300
	X98673-119	Rouleau	350
13	X98655-431	Embout de rouleau gauche	
14	X98655-545	Patte intérieure gauche	
15	X98655-546	Patte intérieure droit	
16	X98655-544	Ressort de tension	
17	X06271A01-	Bras de store gauche	
18	X06271A01A	Bras de store droit	
19	X98655-575	Terminal de pied de store	

	Référence	Désignation	Cas d'emploi
20	X98655-050	2 rivets de pied	
21	X98655-549	Patte de fixation du pied gauche	
22	X98655-551	Articulation de pied gauche	
23	X98667-016	Pied de store	
24	X06270-07-	Pied complet de store gauche	300
	X06270-08-	Pied complet de store gauche	350
25	X98655-576	Terminal de pied de store droit	
26	X98655-550	Patte de fixation du pied droit	
27	X98655-552	Articulation de pied droit	
28	X06270-07A	Pied complet de store droit	300
	X06270-08A	Pied complet de store droit	350
29	X98655-452	Papillon de serrage	
30	X98667-017	Pied de store droit	
31	X98655-553	Kit de fixation du pied au bandeau frontal	
32	X98655-555	Goulotte bandeau frontal	
33	X98655-554	Kit de fixation du raftier au bandeau frontal	
34	X98655-556	Embout de bandeau frontal gauche	
35	X98673-034	Bandeau frontal	300
	X98673-035	Bandeau frontal	350
36	X98673-098	Logo Zip	
37	X98655-557	Embout bandeau frontal droit	

ZIP [F45 L] 400-450

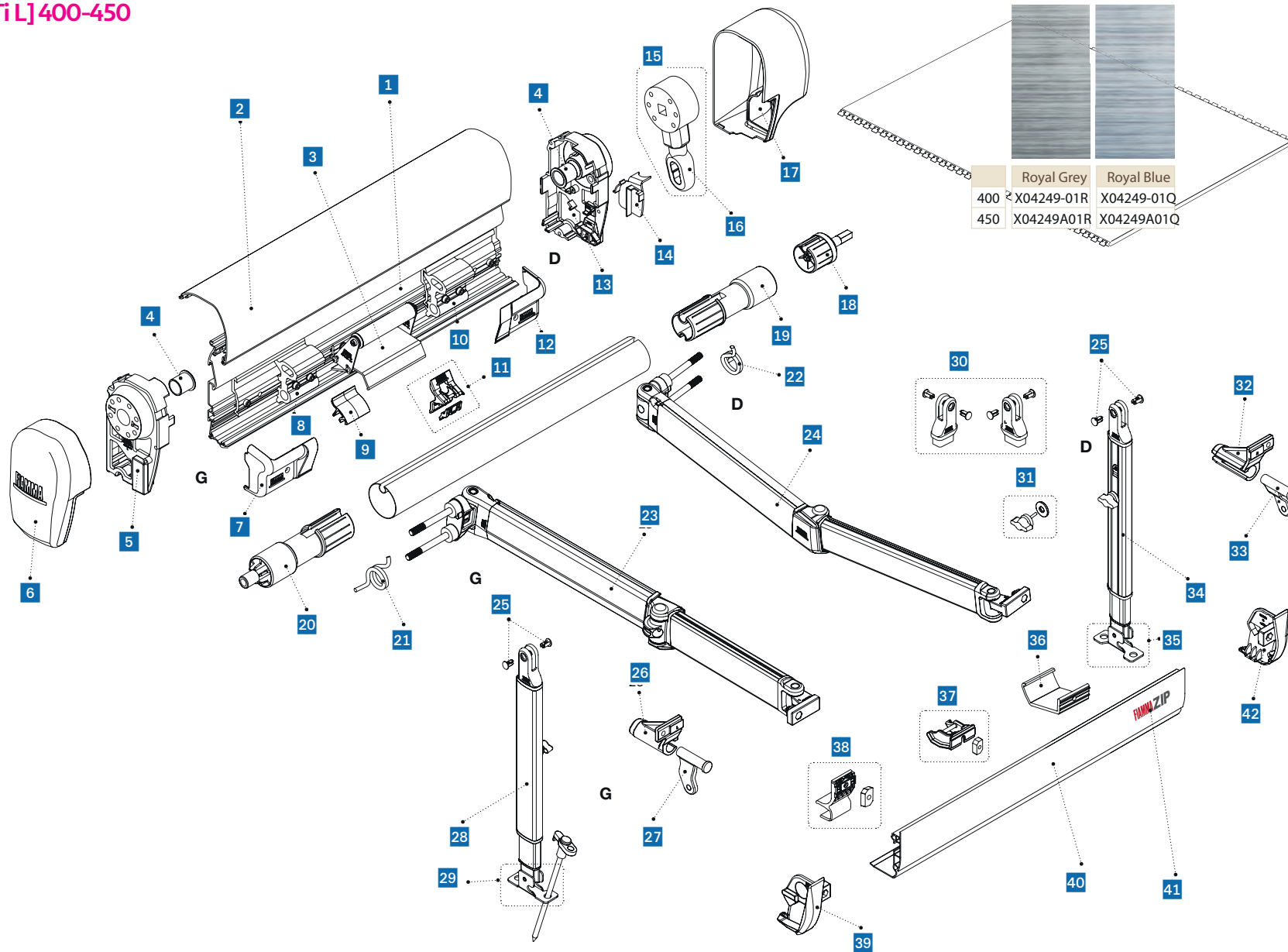


## ZIP [F45 L] 400-450

	Référence	Désignation	Cas d'emploi
1	<b>X98655-973</b>	Boitier	400
	<b>X98655-974</b>	Boitier	450
2	<b>X98655-978</b>	Couvercle de boitier	400
	<b>X98655-979</b>	Couvercle de boitier	450
3	<b>X98655-193</b>	Bague pour rouleau	
4	<b>X98655-586</b>	Cache de protection gauche	
5	<b>X98655-205</b>	Goulotte	
6	<b>X98655-542</b>	Patte de fixation du rafter au boitier	
7	<b>X98655-593</b>	Embout de boitier	
8	<b>X98655-106</b>	Treuil + crochet	
9	<b>X98673-001</b>	Crochet de treuil	
10	<b>X98655-587</b>	Cache de protection droit	
11	<b>X98655-255</b>	Axe d'entraînement	
12	<b>X98655-595</b>	Embout de rouleau droit	
13	<b>X98673-120</b>	Rouleau	400
	<b>X98673-121</b>	Rouleau	450
14	<b>X98655-594</b>	Embout de rouleau gauche	
15	<b>X98655-584</b>	Patte intérieure gauche	
16	<b>X98655-585</b>	Patte intérieure droit	
17	<b>X98655-544</b>	Ressort de tension	
18	<b>X98655-583</b>	Support de rouleau	

	Référence	Désignation	Cas d'emploi
19	<b>X06588-02-</b>	Bras de store gauche	
20	<b>X06588-02A</b>	Bras de store droit	
21	<b>X98655-050</b>	2 rivets de pied	
22	<b>X98655-261</b>	Articulation de pied gauche	
23	<b>X98655-265</b>	Patte de fixation gauche	
24	<b>X05695-03-</b>	Pied complet de store gauche	
25	<b>X98667-016</b>	Pied de store gauche	
26	<b>X98655-763</b>	Terminal de pied de store	
27	<b>X98655-452</b>	Papillon de serrage	
28	<b>X98655-263</b>	Patte de fixation droit	
29	<b>X98655-267</b>	Articulation de pied droit	
30	<b>X05695-03A</b>	Pied complet de store droit	
31	<b>X98667-017</b>	Pied de store droit	
32	<b>X98655-037</b>	Kit de fixation du pied au bandeau frontal	
33	<b>X98655-580</b>	Goulotte de bandeau frontal	
34	<b>X98655-554</b>	Kit de fixation du rafter au bandeau frontal	
35	<b>X98655-581</b>	Embout de bandeau frontal gauche	
36	<b>X98655-983</b>	Bandeau frontal	400
	<b>X98655-984</b>	Bandeau frontal	450
37	<b>X98673-098</b>	Logo Zip	
38	<b>X98655-582</b>	Embout de bandeau frontal droit	

ZIP [F45 Ti L] 400-450

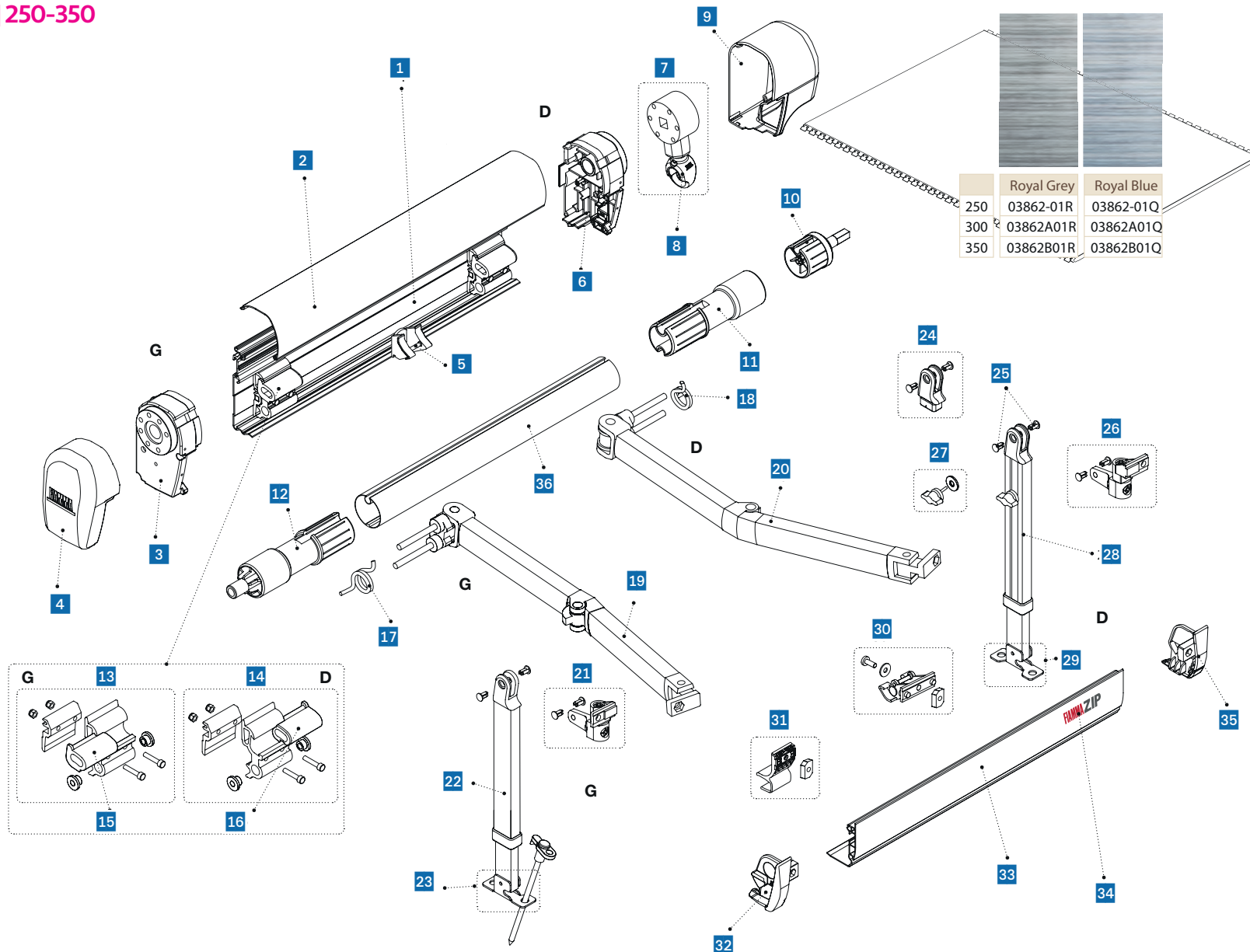


## ZIP [F45 Ti L] 400-450

	Référence	Désignation	Cas d'emploi
1	<b>X05570P400</b>	Boitier	400
	<b>X05570P450</b>	Boitier	450
2	<b>X04763P400</b>	Couvercle de boitier	400
	<b>X04763P450</b>	Couvercle de boitier	450
3	<b>X98655-183</b>	Kit support rouleau	
4	<b>X98655-193</b>	Bague pour rouleau	
5	<b>X98655-234</b>	Embout de boitier gauche	
6	<b>X98655-227</b>	Cache de protection gauche	
7	<b>X98655-269</b>	Protection d'étrier gauche	
8	<b>X98655-440</b>	Patte intérieure gauche	
9	<b>X98655-205</b>	Goulott de boitier	
10	<b>X98655-441</b>	Patte intérieure droit	
11	<b>X98655-542</b>	Kit de fixation du rafter au boitier	
12	<b>X98655-271</b>	Protection d'étrier droit	
13	<b>X98655-235</b>	Embout de boitier droit	
14	<b>X98655-229</b>	Complément d'embout droit	
15	<b>X98655-106</b>	Treuil + crochet	
16	<b>X98673-001</b>	Crochet de treuil	
17	<b>X98655-225</b>	Cache de protection droit	
18	<b>X98655-255</b>	Axe d'entraînement	
19	<b>X04809-01-</b>	Embout de rouleau droit	
20	<b>X04808-01-</b>	Embout de rouleau gauche	
21	<b>X98655-141</b>	Ressort de tension gauche	

	Référence	Désignation	Cas d'emploi
22	<b>X98655-143</b>	Ressort de tension droit	
23	<b>X05693-01-</b>	Bras de store gauche	
24	<b>X05693-01A</b>	Bras de store droit	
25	<b>X98655-050</b>	2 rivets de pied	
26	<b>X98655-261</b>	Articulation de pied gauche	
27	<b>X98655-265</b>	Patte de fixation gauche	
28	<b>X05695-03-</b>	Pied complet de store gauche	
29	<b>X98667-016</b>	Pied de store gauche	
30	<b>X98655-763</b>	Terminal de pied de store	
31	<b>X98655-452</b>	Papillon de serrage	
32	<b>X98655-263</b>	Patte de fixation droit	
33	<b>X98655-267</b>	Articulation de pied droit	
34	<b>X05695-03A</b>	Pied complet de store droit	
35	<b>X98667-017</b>	Pied de store droit	
36	<b>X98655-580</b>	Goulotte de bandeau frontal	
37	<b>X98655-554</b>	Kit de fixation du rafter au bandeau frontal	
38	<b>X98655-037</b>	Kit de fixation du pied au bandeau frontal	
39	<b>X98655-257</b>	Embout de bandeau frontal gauche	
	<b>X06244P400</b>	Bandeau frontal	400
40	<b>X04244P450</b>	Bandeau frontal	450
41	<b>X98673-098</b>	Logo Zip	
42	<b>X98655-259</b>	Embout de bandeau frontal droit	

ZIP [F45 Ti] 250-350

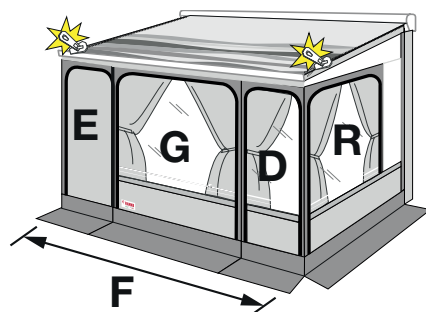
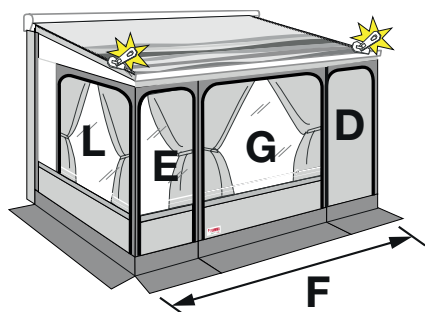




## ZIP [F45 Ti] 250-350

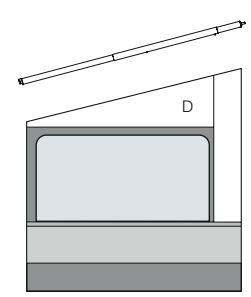
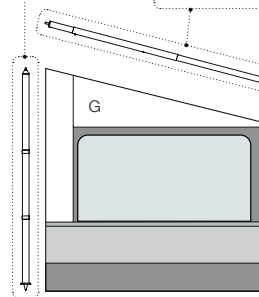
Référence	Désignation	Cas d'emploi
<b>X04292P250</b>	Boitier	250
<b>1 X04292P300</b>	Boitier	300
<b>X04292P350</b>	Boitier	350
<b>X03197P250</b>	Couvercle de boitier	250
<b>2 X03197P300</b>	Couvercle de boitier	300
<b>X03197P350</b>	Couvercle de boitier	350
<b>3 X98655-149</b>	Embout de boitier gauche	
<b>4 X98655-147</b>	Cache de protection gauche	
<b>5 X98655-083</b>	Kit de fixation du rafter au boitier	
<b>6 X98655-151</b>	Embout de boitier droit	
<b>7 X98655-153</b>	Treuil + crochet	
<b>8 X98655-134</b>	Crochet de treuil	
<b>9 X98655-145</b>	Embout de boitier droit	
<b>10 X98655-255</b>	Axe d'entraînement	
<b>11 X98655-432</b>	Embout de rouleau droit	
<b>12 X98655-431</b>	Embout de rouleau gauche	
<b>13 X98655-117</b>	Patte intérieure gauche	
<b>14 X98655-119</b>	Patte intérieure droit	
<b>15 X98655-123</b>	Partie d'étrier gauche	
<b>16 X98655-124</b>	Partie d'étrier droit	
<b>17 X98655-141</b>	Ressort de tension gauche	
<b>18 X98655-143</b>	Ressort de tension droit	
<b>19 X05577-01-</b>	Bras de store gauche	250
<b>X05577A01-</b>	Bras de store gauche	300-350
<b>20 X05577-01A</b>	Bras de store droit	250
<b>X05577A01A</b>	Bras de store droit	300-350

Référence	Désignation	Cas d'emploi
<b>21 X98655-054</b>	Articulation de pied gauche	
<b>X05106-01-</b>	Pied complet de store gauche	250
<b>22 X05106-02-</b>	Pied complet de store gauche	300
<b>X05106-03-</b>	Pied complet de store gauche	350
<b>23 X98667-016</b>	Pied de store gauche	
<b>24 X98655-757</b>	Terminal de pied de store	
<b>25 X98655-050</b>	2 rivets de pied	
<b>26 X98655-056</b>	Articulation de pied droit	
<b>27 X98655-452</b>	Papillon de serrage	
<b>X05106-01A</b>	Pied complet de store droit	250
<b>28 X05106-02A</b>	Pied complet de store droit	F45 i 300
<b>X05106-03A</b>	Pied complet de store droit	F45i 350-400
<b>29 X98667-017</b>	Pied de store droit	
<b>30 X98655-448</b>	Kit de fixation du rafter au bandeau frontal	
<b>31 X98655-036</b>	Kit de fixation du pied au bandeau frontal	
<b>32 X98655-157</b>	Embout de bandeau frontal gauche	
<b>X06177P250</b>	Bandeau frontal	250
<b>33 X06177P300</b>	Bandeau frontal	300
<b>X06177P350</b>	Bandeau frontal	350
<b>34 X98673-098</b>	Logo Zip	
<b>35 X98655-159</b>	Embout de bandeau frontal droit	
<b>X04977A250</b>	Rouleau	250
<b>36 X04977A300</b>	Rouleau	300
<b>X04977A350</b>	Rouleau	350



Van - X98655-891  
 Medium - X98655-890  
 Large - X98655-892

Ext. 250 - X05161-05-



Kit Rapid Set F45

Ext. 250 - X98655-861



standard pour F45  
 X98655-897

pour F45 L  
 F45TI L  
 X98655-898



X98655A484  
 (2 pcs.)



X98655-631  
 (4 pcs.)



X98660-040  
 195 cm  
 Coloris : noir



X98655-942  
 (Top)



X98655-349  
 (10 pcs.)



X98655-346  
 (10 pcs.)



X98655-347  
 (10 pcs.)

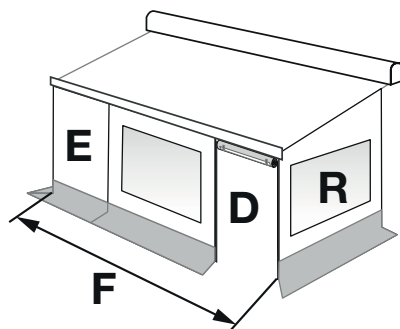
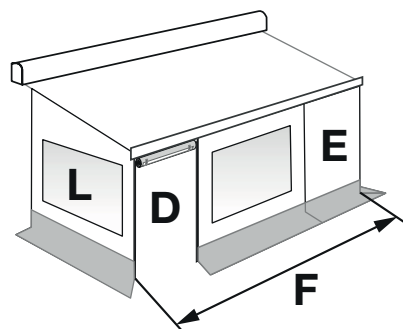


X98655-006  
 (20 pcs.)



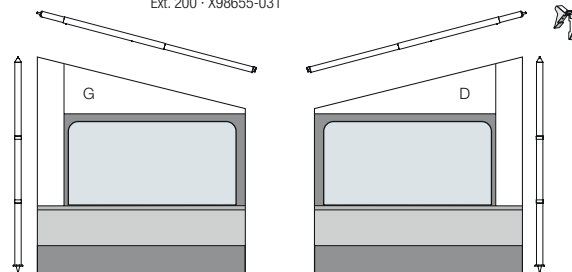
## ZIP Enclosure (Restyling)

Désignation	Hauteur	F	G	E 50 cm	E 100 cm	E 150 cm	R	L	D
ZIP 300 Medium	225-250	X98660-105	X98660-060				X98660-036	X98660-035	X98660-039
ZIP 350 Medium	225-250	X98660-025	X98660-060	X98660-031			X98660-036	X98660-035	X98660-039
ZIP 400 Medium	225-250	X98660-026	X98660-060		X98660-032		X98660-036	X98660-035	X98660-039
ZIP 450 Medium	225-250	X98660-027	X98660-060			X98660-034	X98660-036	X98660-035	X98660-039
ZIP 300 Large	251-280	X98660-105	X98660-060				X98660-038	X98660-037	X98660-039
ZIP 350 Large	251-280	X98660-025	X98660-060	X98660-031			X98660-038	X98660-037	X98660-039
ZIP 400 Large	251-280	X98660-026	X98660-060		X98660-032		X98660-038	X98660-037	X98660-039
ZIP 450 Large	251-280	X98660-027	X98660-060			X98660-034	X98660-038	X98660-037	X98660-039



Van - X98655-891  
 Medium - X98655-890  
 Large - X98655-892

Ext. 250 - X05161-05-  
 Ext. 200 - X98655-031



Kit Rapid Set F45  
 Ext. 250 - X98655-861



standard pour F45  
 X98655-897



pour F45 L  
 F45Ti L  
 X98655-898



X98655A484  
 (2 pcs.)



X98655-631  
 (4 pcs.)



X98655-943  
 195 cm



X98655-942  
 (Top)



X98655-349  
 (10 pcs.)



X98655-346  
 (10 pcs.)



X98655-347  
 (10 pcs.)



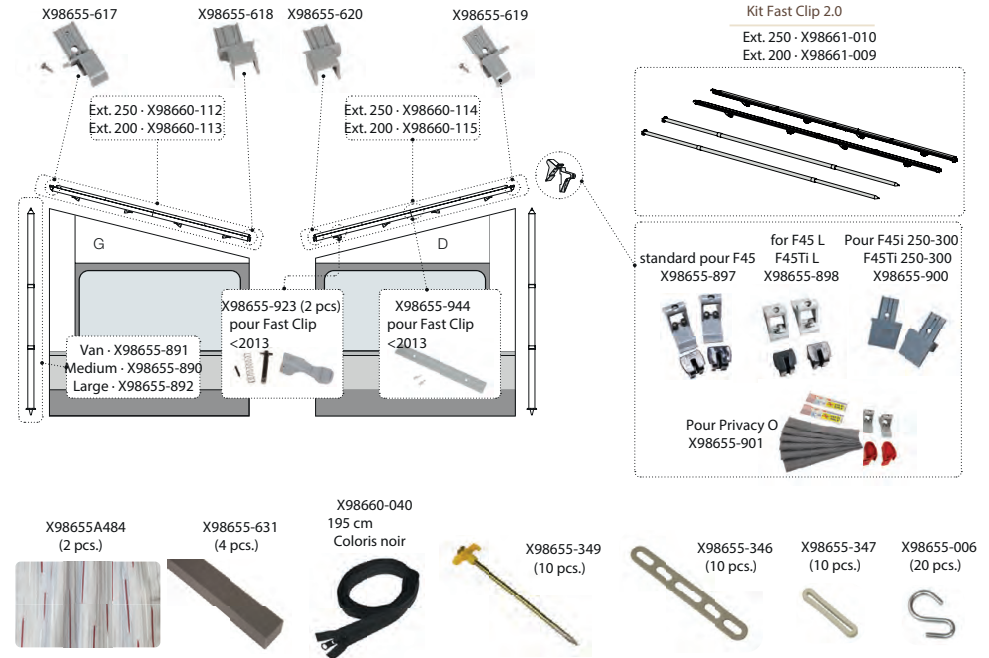
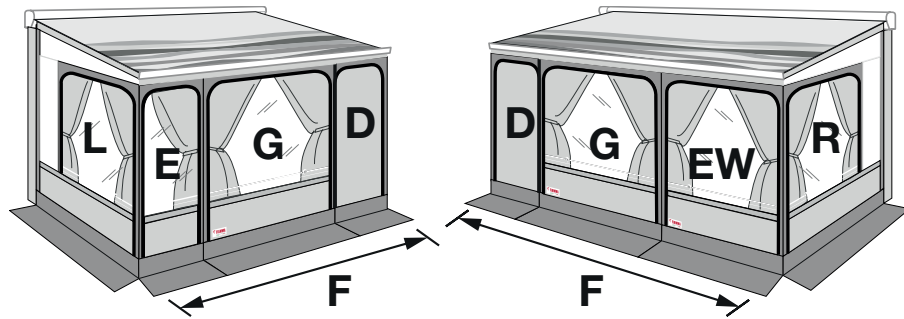
X98655-006  
 (20 pcs.)



## ZIP Enclosure

Désignation	Hauteur	F	E 50 cm	E 100 cm	E 150 cm	R	L	D
ZIP 250 Van	180-220 cm	<a href="#">X98655-796</a>				<a href="#">X98655-812</a>	<a href="#">X98655-811</a>	<a href="#">X98655-802</a>
ZIP 300 Van	180-220 cm	<a href="#">X98655-797</a>				<a href="#">X98655-815</a>	<a href="#">X98655-814</a>	<a href="#">X98655-802</a>
ZIP 300 Medium	225-250 cm	<a href="#">X98660-089</a>				<a href="#">X98655-817</a>	<a href="#">X98655-816</a>	<a href="#">X98655-795</a>
ZIP 350 Medium	225-250 cm	<a href="#">X98655-790</a>	<a href="#">X06138-01-</a>			<a href="#">X98655-817</a>	<a href="#">X98655-816</a>	<a href="#">X98655-795</a>
ZIP 400 Medium	225-250 cm	<a href="#">X98655-791</a>		<a href="#">X06138A01-</a>		<a href="#">X98655-817</a>	<a href="#">X98655-816</a>	<a href="#">X98655-795</a>
ZIP 450 Medium	225-250 cm	<a href="#">X98655-803</a>			<a href="#">X06138C01-</a>	<a href="#">X98655-817</a>	<a href="#">X98655-816</a>	<a href="#">X98655-795</a>
ZIP 300 Large	251-280 cm	<a href="#">X98660-089</a>				<a href="#">X98655-817</a>	<a href="#">X98655-816</a>	<a href="#">X98655-795</a>
ZIP 350 Large	251-280 cm	<a href="#">X98655-790</a>	<a href="#">X06138-01-</a>			<a href="#">X98655-819</a>	<a href="#">X98655-818</a>	<a href="#">X98655-795</a>
ZIP 400 Large	251-280 cm	<a href="#">X98655-791</a>		<a href="#">X06138A01-</a>		<a href="#">X98655-819</a>	<a href="#">X98655-818</a>	<a href="#">X98655-795</a>
ZIP 450 Large	251-280 cm	<a href="#">X98655-803</a>			<a href="#">X06138C01-</a>	<a href="#">X98655-819</a>	<a href="#">X98655-818</a>	<a href="#">X98655-795</a>

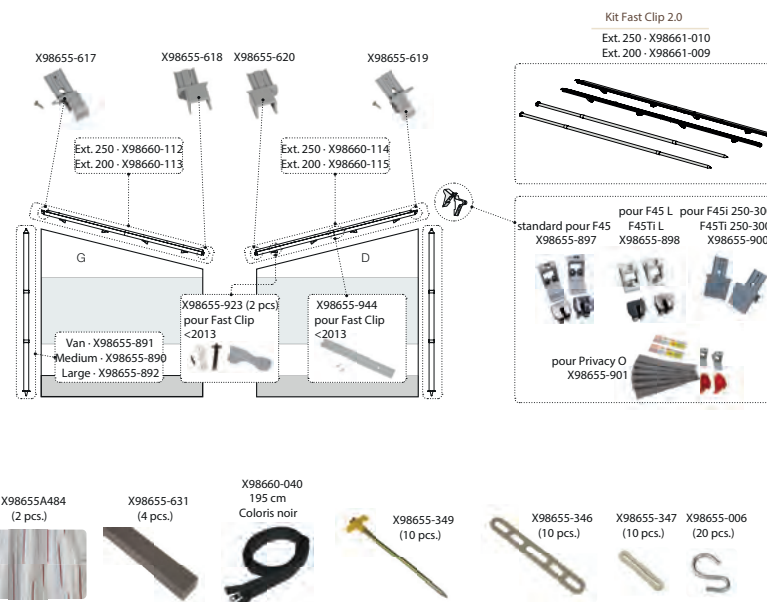
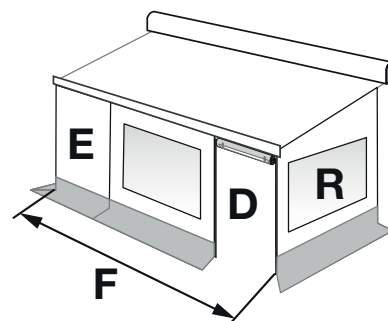
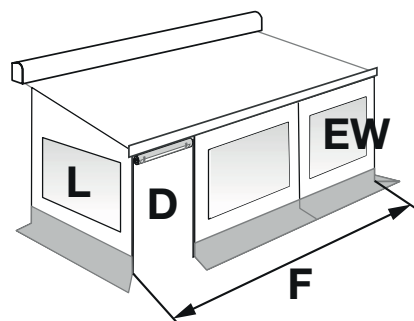
# PRIVACY ROOM



## F45 (Restyling)

Désignation	Hauteur	F	G	E 50 75 cm	E 100 125 cm	E 150 cm	EW 200 cm	R	L	D
260 Van	180-220 cm	X98660-049	X98660-062					X98660-050	X98660-051	X98660-052
300 medium	225-250 cm	X98660-024	X98660-060					X98660-045	X98660-046	X98660-039
350 Medium	225-250 cm	X98660-025	X98660-060	X98660-031				X98660-045	X98660-046	X98660-039
375 Medium	225-250 cm	X98660-106	X98660-060	X98660-107				X98660-045	X98660-046	X98660-039
400 Medium	225-250 cm	X98660-026	X98660-060		X98660-032			X98660-045	X98660-046	X98660-039
425 Medium	225-250 cm	X98660-108	X98660-060		X98660-109			X98660-045	X98660-046	X98660-039
450 Medium	225-250 cm	X98660-027	X98660-060			X98660-034		X98660-047	X98660-048	X98660-039
300 Large	251-280 cm	X98660-024	X98660-060					X98660-047	X98660-048	X98660-039
350 Large	251-280 cm	X98660-025	X98660-060	X98660-031				X98660-047	X98660-048	X98660-039
375 Large	251-280 cm	X98660-106	X98660-060	X98660-107				X98660-047	X98660-048	X98660-039
400 Large	251-280 cm	X98660-026	X98660-060		X98660-032			X98660-047	X98660-048	X98660-039
425 Large	251-280 cm	X98660-108	X98660-060		X98660-109			X98660-047	X98660-048	X98660-039
450 Large	251-280 cm	X98660-027	X98660-060			X98660-034		X98660-047	X98660-048	X98660-039
500 Large	251-280 cm	X98660-053					X98660-044	X98660-047	X98660-048	X98660-039
550 Large	251-280 cm	X98660-054		X98660-031			X98660-044	X98660-047	X98660-048	X98660-039

# PRIVACY ROOM

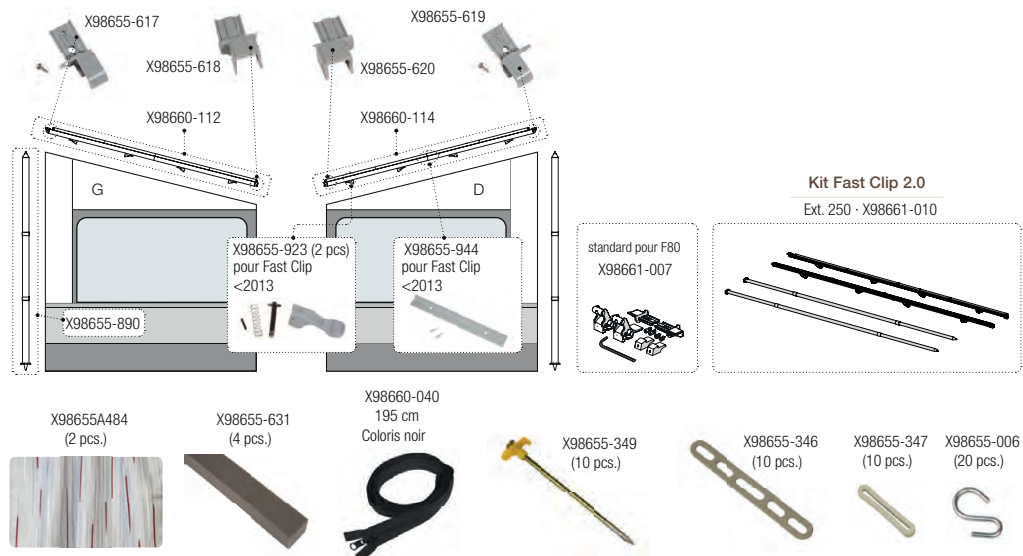
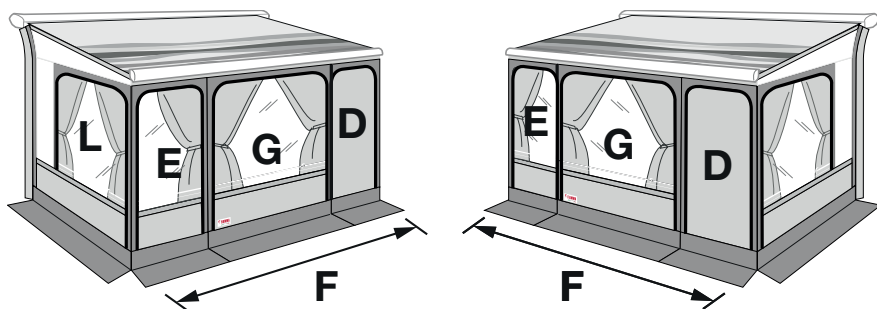


## F45

Désignation	Hauteur	F	E 50 cm	E 100 cm	E 150 cm	EW 200 cm	R	L	D
250 Van	180-220 cm	<b>X98655-796</b>					<b>X98655-800</b>	<b>X98655-798</b>	<b>X98655-802</b>
300 Van	180-220 cm	<b>X98655-797</b>					<b>X98655-801</b>	<b>X98655-799</b>	<b>X98655-802</b>
300 Medium	225-250 cm	<b>X98655-789</b>					<b>X98655-805</b>	<b>X98655-804</b>	<b>X98655-795</b>
350 Medium	225-250 cm	<b>X98655-790</b>	<b>X06138-01-</b>				<b>X98655-805</b>	<b>X98655-804</b>	<b>X98655-795</b>
400 Medium	225-250 cm	<b>X98655-791</b>		<b>X06138-01-</b>			<b>X98655-805</b>	<b>X98655-804</b>	<b>X98655-795</b>
450 Medium	225-250 cm	<b>X98655-803</b>			<b>X06138C01-</b>		<b>X98655-805</b>	<b>X98655-804</b>	<b>X98655-795</b>
300 Large	251-280 cm	<b>X98655-789</b>					<b>X98655-807</b>	<b>X98655-806</b>	<b>X98655-795</b>
350 Large	251-280 cm	<b>X98655-790</b>	<b>X06138-01-</b>				<b>X98655-807</b>	<b>X98655-806</b>	<b>X98655-795</b>
400 Large	251-280 cm	<b>X98655-791</b>		<b>X06138-01-</b>			<b>X98655-807</b>	<b>X98655-806</b>	<b>X98655-795</b>
450 Large	251-280 cm	<b>X98655-803</b>			<b>X06138C01-</b>		<b>X98655-807</b>	<b>X98655-806</b>	<b>X98655-795</b>
500 Large	251-280 cm	<b>X98655-808</b>				<b>X98655-945</b>	<b>X98655-807</b>	<b>X98655-806</b>	<b>X98655-795</b>
550 Large	251-280 cm	<b>X98655-809</b>	<b>X06138-01-</b>			<b>X98655-945</b>	<b>X98655-807</b>	<b>X98655-806</b>	<b>X98655-795</b>
400 XL	281-330 cm	<b>X98655-823</b>		<b>X06138-01-</b>			<b>X98655-829</b>	<b>X98655-828</b>	<b>X98655-830</b>
450 XL	281-330 cm	<b>X98655-824</b>			<b>X06138C01-</b>		<b>X98655-829</b>	<b>X98655-828</b>	<b>X98655-830</b>
500 XL	281-330 cm	<b>X98655-825</b>				<b>X98655-945</b>	<b>X98655-829</b>	<b>X98655-828</b>	<b>X98655-830</b>
550 XL	281-330 cm	<b>X98655-826</b>	<b>X06138-01-</b>			<b>X98655-945</b>	<b>X98655-829</b>	<b>X98655-828</b>	<b>X98655-830</b>
260 Ti VW T5	180-220 cm	<b>X98655-822</b>					<b>X98655-800</b>	<b>X98655-798</b>	<b>X98655-802</b>



# PRIVACY ROOM

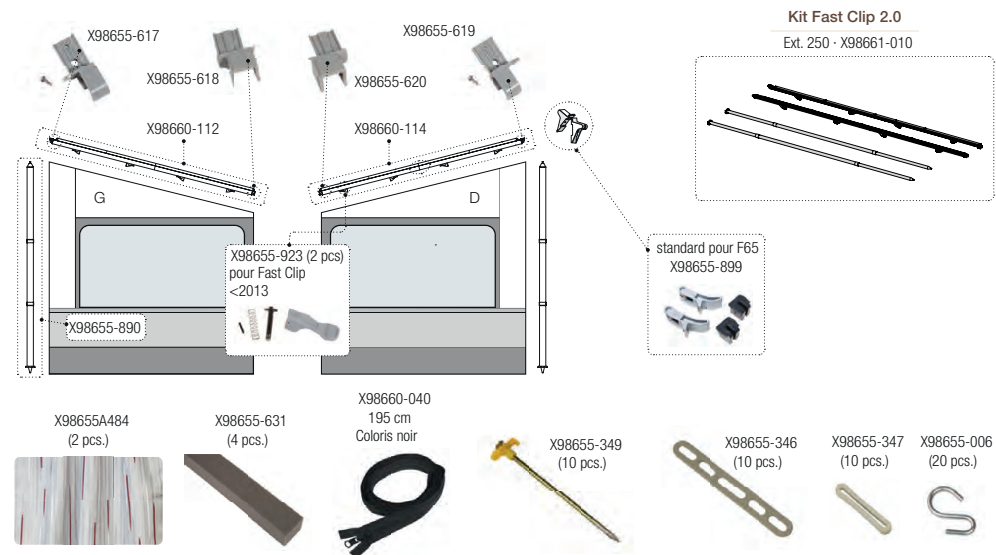
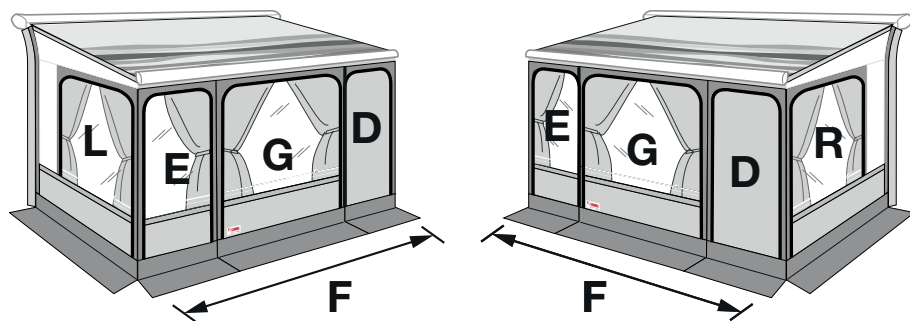


## F80 s

H3 = FIAT Ducato toit surélevé

Désignation	F	G	R	L	D
320 F65/F80 Ducato >06/06	X98660-118	X98660-060	X98660-064	X98660-063	X98660-059
340 F65/F80 Ducato	X98660-119	X98660-060	X98660-064	X98660-063	X98660-059
370 F65/F80 Ducato	X98660-120	X98660-060	X98660-064	X98660-063	X98660-059
400 F65/F80 Ducato	X98660-121	X98660-060	X98660-064	X98660-063	X98660-059
425 F65/F80 Ducato	X98660-122	X98660-060	X98660-064	X98660-063	X98660-059
450 F65/F80 Ducato	X98660-123	X98660-060	X98660-064	X98660-063	X98660-059
320 F65/F80 H3	X98660-118	X98660-060	X98660-066	X98660-065	X98660-059
340 F65/F80 H3	X98660-119	X98660-060	X98660-066	X98660-065	X98660-059
370 F65/F80 H3	X98660-120	X98660-060	X98660-066	X98660-065	X98660-059
400 F65/F80 H3	X98660-121	X98660-060	X98660-066	X98660-065	X98660-059
425 F65/F80 H3	X98660-122	X98660-060	X98660-066	X98660-065	X98660-059
450 F65/F80 H3	X98660-123	X98660-060	X98660-066	X98660-065	X98660-059
320 F65/F80 H. 245-280	X98660-118	X98660-060	X98660-068	X98660-067	X98660-059
340 F65/F80 H. 245-280	X98660-119	X98660-060	X98660-068	X98660-067	X98660-059
370 F65/F80 H. 245-280	X98660-120	X98660-060	X98660-068	X98660-067	X98660-059
400 F65/F80 H. 245-280	X98660-121	X98660-060	X98660-068	X98660-067	X98660-059
425 F65/F80 H. 245-280	X98660-122	X98660-060	X98660-068	X98660-067	X98660-059
450 F65/F80 H. 245-280	X98660-123	X98660-060	X98660-068	X98660-067	X98660-059

# PRIVACY ROOM

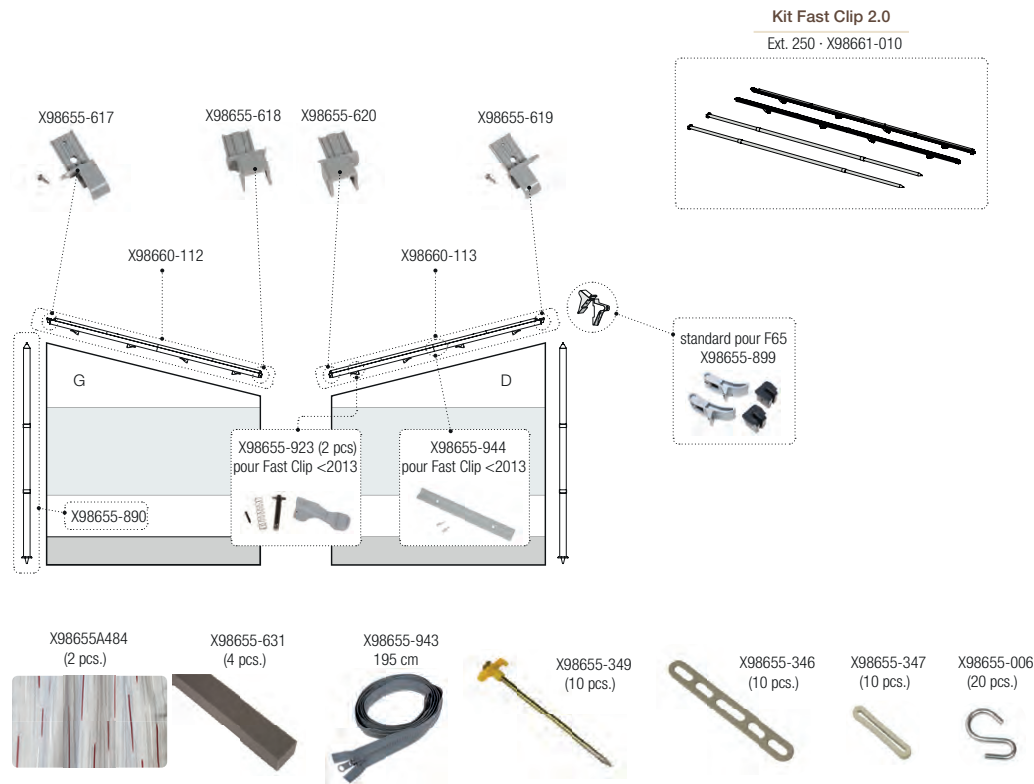
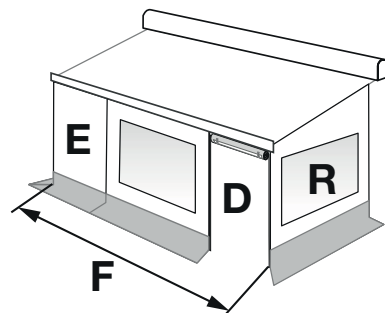
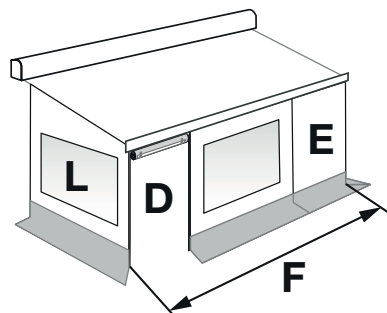


## F65 (Restyling)

H3 = FIAT Ducato toit surélevé

Désignation	F	G	R	L	D
320 F65 Ducato >06/06	X98660-055		X98660-064	X98660-063	X98660-059
340 F65 Ducato	X98660-056	X98660-069	X98660-064	X98660-063	X98660-059
370 F65 Ducato	X98660-057	X98660-071	X98660-064	X98660-063	X98660-059
400 F65 Ducato	X98660-058	X98660-073	X98660-064	X98660-063	X98660-059
320F65 H3	X98660-055	X98660-075	X98660-066	X98660-065	X98660-059
340 F65 H3	X98660-056	X98660-076	X98660-066	X98660-065	X98660-059
370 F65 H3	X98660-057	X98660-078	X98660-066	X98660-065	X98660-059
400 F65 H3	X98660-058	X98660-080	X98660-066	X98660-065	X98660-059
320 F65 H. 245-280	X98660-055	X98660-082	X98660-068	X98660-067	X98660-059
340 F65 H. 245-280	X98660-056	X98660-083	X98660-068	X98660-067	X98660-059
370 F65 H. 245-280	X98660-057	X98660-085	X98660-068	X98660-067	X98660-059
400 F65 H. 245-280	X98660-058	X98660-087	X98660-068	X98660-067	X98660-059

# PRIVACY ROOM

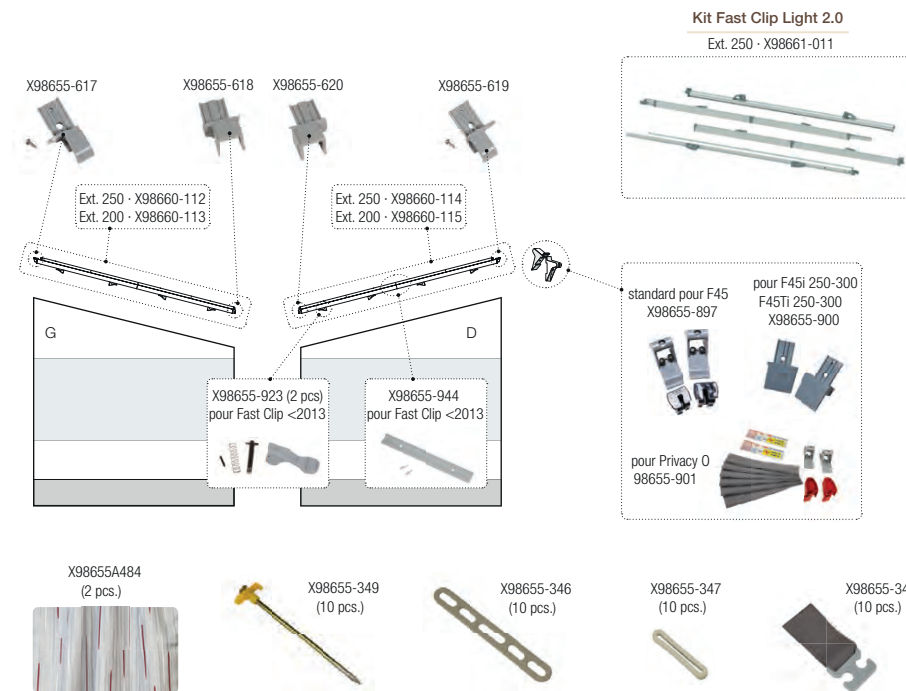
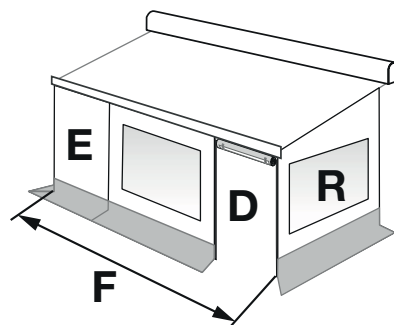
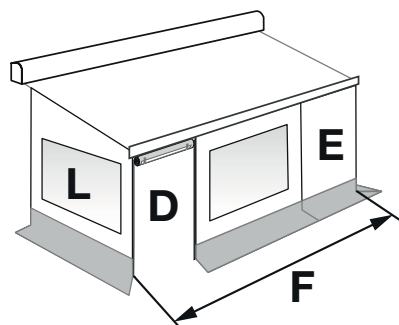


## F65

H3 = FIAT Ducato toit surélevé

Désignation	F	R	L	D
290 F65 Ducato >06/06	<a href="#">X98655-831</a>	<a href="#">X98655-837</a>	<a href="#">X98655-836</a>	<a href="#">X98655-846</a>
320 F65 Ducato >06/06	<a href="#">X98655-832</a>	<a href="#">X98655-840</a>	<a href="#">X98655-839</a>	<a href="#">X98655-846</a>
340 F65 Ducato >06/06	<a href="#">X98655-833</a>	<a href="#">X98655-840</a>	<a href="#">X98655-839</a>	<a href="#">X98655-846</a>
370 F65 Ducato >06/06	<a href="#">X98655-834</a>	<a href="#">X98655-840</a>	<a href="#">X98655-839</a>	<a href="#">X98655-846</a>
400 F65 Ducato >06/06	<a href="#">X98655-876</a>	<a href="#">X98655-840</a>	<a href="#">X98655-839</a>	<a href="#">X98655-846</a>
400 F65 Ducato Kreos 3005	<a href="#">X98655-835</a>	<a href="#">X98655-842</a>	<a href="#">X98655-841</a>	<a href="#">X98655-838</a>
320 F65 H3	<a href="#">X98655-832</a>	<a href="#">X98655-844</a>	<a href="#">X98655-843</a>	<a href="#">X98655-846</a>
340 F65 H3	<a href="#">X98655-833</a>	<a href="#">X98655-844</a>	<a href="#">X98655-843</a>	<a href="#">X98655-846</a>
370 F65 H3	<a href="#">X98655-834</a>	<a href="#">X98655-844</a>	<a href="#">X98655-843</a>	<a href="#">X98655-846</a>
400 F65 H3	<a href="#">X98655-876</a>	<a href="#">X98655-844</a>	<a href="#">X98655-843</a>	<a href="#">X98655-846</a>
320 F65 H. 245-280	<a href="#">X98655-832</a>	<a href="#">X98660-016</a>	<a href="#">X98660-017</a>	<a href="#">X98655-846</a>

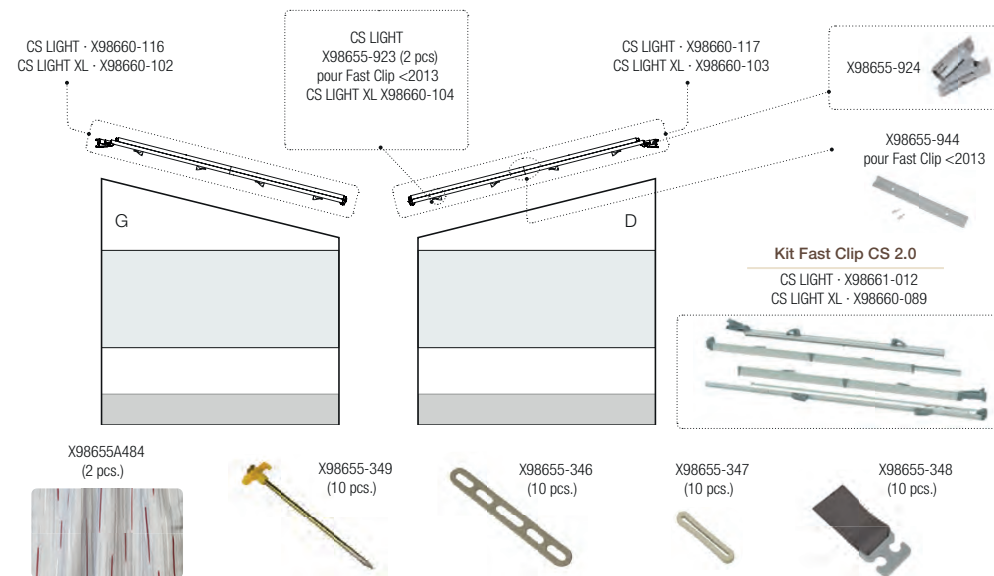
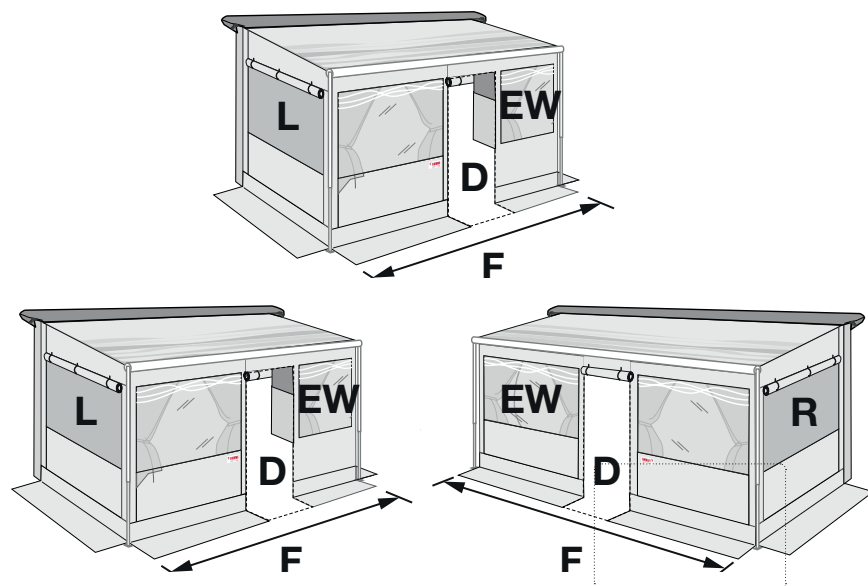
# PRIVACY ROOM



## Light

Désignation	Hauteur	F	E 50 75 cm	E 100 125 cm	E 150 cm	R	L	D
260 Van		<b>X98660-074</b>				<b>X98660-076</b>	<b>X98660-075</b>	<b>X98660-015</b>
300 Medium	225-250 cm	<b>X98660-090</b>				<b>X98655-868</b>	<b>X98655-867</b>	<b>X98655-778</b>
350 Medium	225-250 cm	<b>X98655-782</b>	<b>X06683-01-</b>			<b>X98655-868</b>	<b>X98655-867</b>	<b>X98655-778</b>
375 Medium	225-250 cm	<b>X98660-110</b>	<b>X06683F01-</b>			<b>X98655-868</b>	<b>X98655-867</b>	<b>X98655-778</b>
400 Medium	225-250 cm	<b>X98655-782</b>		<b>X06683A01-</b>		<b>X98655-868</b>	<b>X98655-867</b>	<b>X98655-778</b>
425 Medium	225-250 cm	<b>X98660-111</b>		<b>X06683E01-</b>		<b>X98655-868</b>	<b>X98655-867</b>	<b>X98655-778</b>
450 Medium	225-250 cm	<b>X98655-871</b>			<b>X06683C01-</b>	<b>X98655-868</b>	<b>X98655-867</b>	<b>X98655-778</b>
300 Large	251-280 cm	<b>X98660-090</b>				<b>X98655-870</b>	<b>X98655-869</b>	<b>X98655-778</b>
350 Large	251-280 cm	<b>X98655-782</b>	<b>X06683-01-</b>			<b>X98655-870</b>	<b>X98655-869</b>	<b>X98655-778</b>
375 Large	251-280 cm	<b>X98660-110</b>	<b>X06683F01-</b>			<b>X98655-870</b>	<b>X98655-869</b>	<b>X98655-778</b>
400 Large	251-280 cm	<b>X98655-783</b>		<b>X06683A01-</b>		<b>X98655-870</b>	<b>X98655-869</b>	<b>X98655-778</b>
425 Large	251-280 cm	<b>X98660-111</b>		<b>X06683E01-</b>		<b>X98655-870</b>	<b>X98655-869</b>	<b>X98655-778</b>
450 Large	251-280 cm	<b>X98655-871</b>			<b>X06683C01-</b>	<b>X98655-870</b>	<b>X98655-869</b>	<b>X98655-778</b>

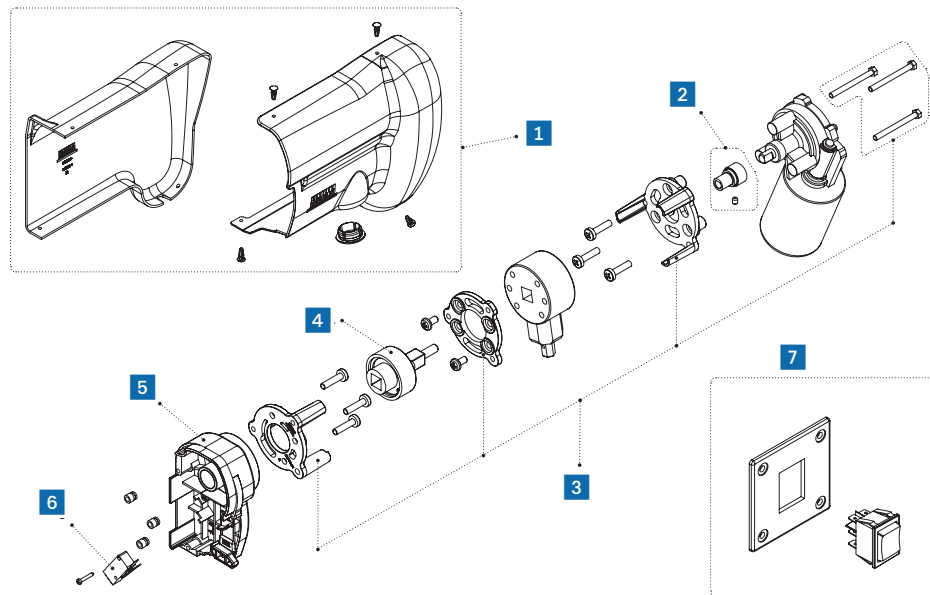
# PRIVACY ROOM



## CS Light / XL

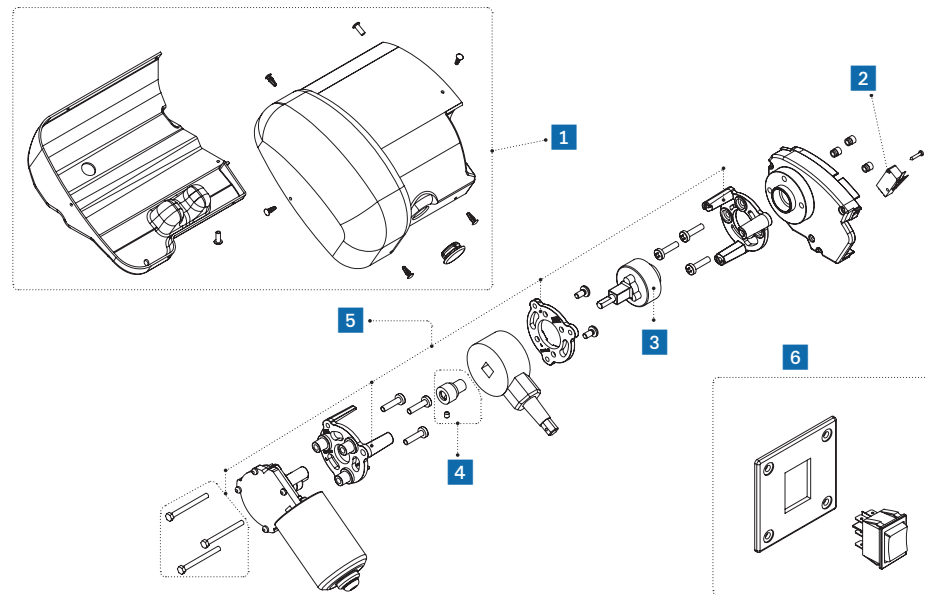
Désignation	F	G	E 50 cm	E 100 cm	E 140 cm	EW 190 cm	R	L	D
CS Light 255	X98655-779						X98655-786	X98655-785	X98655-778
CS Light 280	X98655-780						X98655-786	X98655-785	X98655-778
CS Light 310	X98655-781						X98655-786	X98655-785	X98655-778
CS Light 360	X98655-782		X06683-01-				X98655-786	X98655-785	X98655-778
CS Light 410	X98655-783			X06683A01-			X98655-786	X98655-785	X98655-778
CS Light 440	X98655-784				X06683B01-		X98655-786	X98655-785	X98655-778
CS Light 250 Van	X98660-011						X98660-013	X98660-014	X98660-015
CS Light 270 Van	X98660-012						X98660-013	X98660-014	X98660-015
CS Light XL 280	X98655-780						X98660-097	X98660-096	X98655-778
CS Light XL 310	X98655-781						X98660-097	X98660-096	X98655-778
CS Light XL 360	X98655-782		X06683-01-				X98660-097	X98660-096	X98655-778
CS Light XL 410	X98655-783			X06683A01-			X98660-097	X98660-096	X98655-778
CS Light XL 440	X98655-784				X06683G01-		X98660-097	X98660-096	X98655-778
CS Light XL 500	X98660-098					X98660-099	X98660-097	X98660-096	X98655-778
CS Light XL 550	X98660-094	X98660-100				X98660-099	X98660-097	X98660-096	X98655-778

# ACCESSOIRES DE STORES



## Motor kit F45 L / F45 s

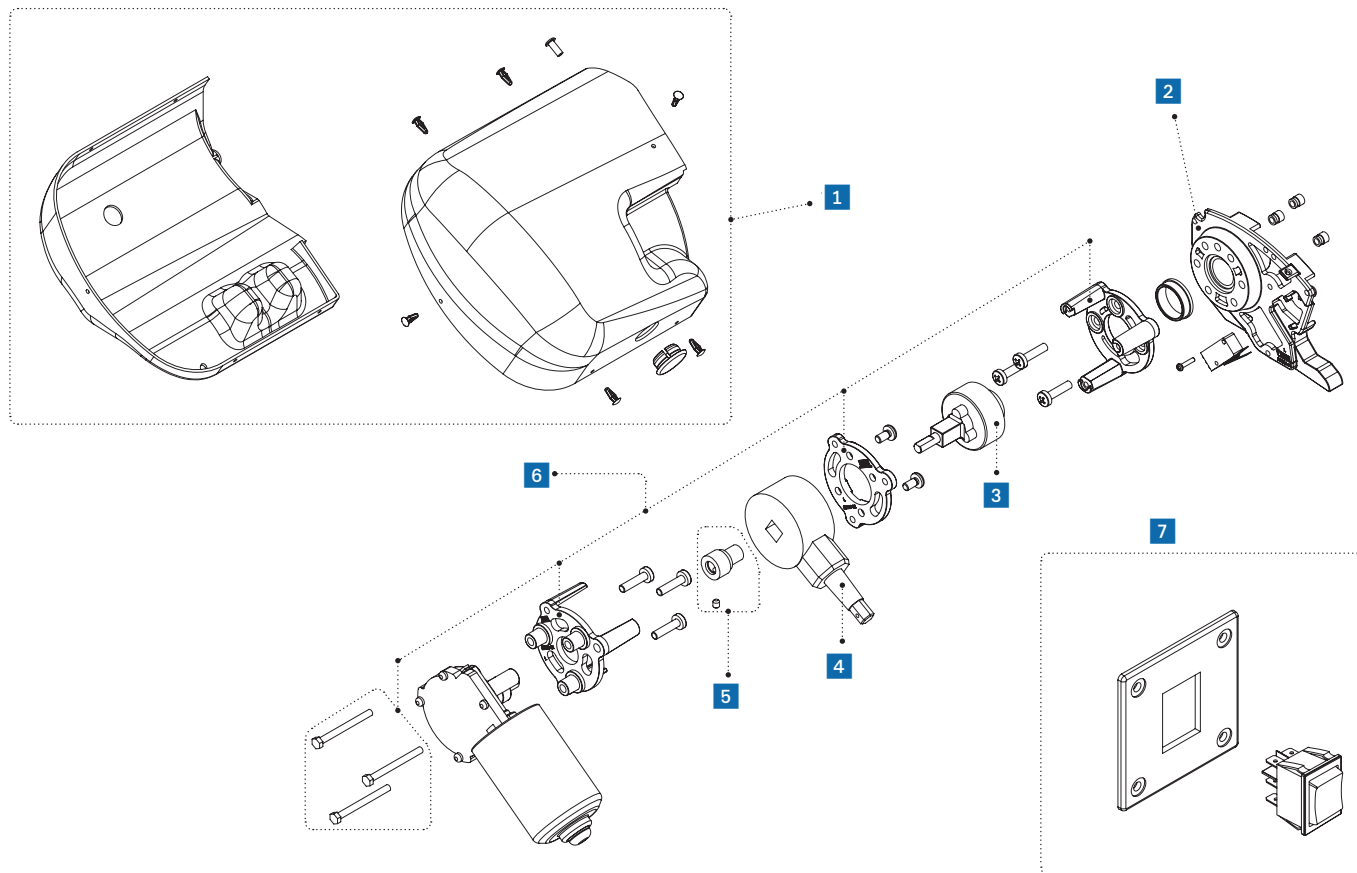
Référence	Désignation	Cas d'emploi
X98655-995	Cache de protection Polar White	F45 L
<b>1</b> X98667-029	Cache de protection Titanium	F45 L
X98655-951	Cache de protection Polar White	F45 s
X98655-999	Cache de protection Titanium	F45 s
<b>2</b> X98667-005	Joint réducteur	
<b>3</b> X98673-102	Support moteur	
<b>4</b> X98667-004	Réducteur différentiel moteur	
<b>5</b> X98667-046	Embout droit	F45 L
X98667-007	Embout droit	F45 s
<b>6</b> X98655-953	Micro-interrupteur	
<b>7</b> X98655-950	Interrupteur + cache-vis	



## Motor Kit F65 s

Référence	Désignation
<b>1</b> X98673-038	Cache de protection Polar White
X98673-039	Cache de protection Titanium
<b>2</b> X98655-953	Microrupteur
<b>3</b> X98667-004	Réducteur différentiel moteur
<b>4</b> X98667-005	Joint réducteur
<b>5</b> X98673-103	Support moteur
<b>6</b> X98655-950	Interrupteur + cache-vis





## Motor Kit F65 L

Référence	Désignation	Cas d'emploi
X98673-169	Cache de protection Polar White	F65 L X07779
X98673T169	Cache de protection Titanium	F65 L X07779
1 X98673H169	Cache de protection Deep Black	F65 L X07779
X98655-913	Cache de protection Polar White	F65 L X05725
X98655T913	Cache de protection Titanium	F65 L X05725
2 X98655-423	Embout de boîtier Gauche	

Référence	Désignation	Cas d'emploi
3 X98667-004	Réducteur différentiel moteur	
4 X98655-106	Treuil + crochet	
5 X98667-005	Joint réducteur	
6 X98673-103	Support moteur	
7 X98655-950	Interrupteur + cache-vis	

# ACCESSOIRES DE STORES

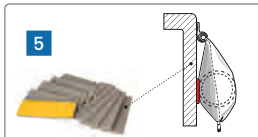
## Rafter L



## Rafter / Rafter Pro



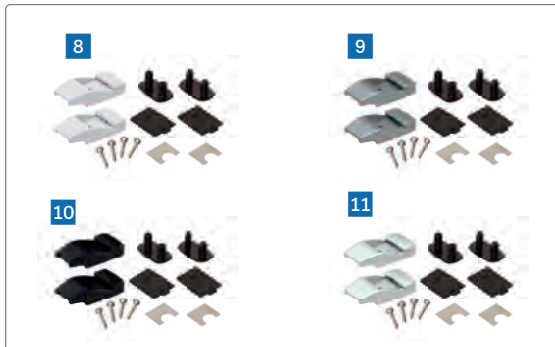
## Common Parts



## Crank Handle



## Common Parts



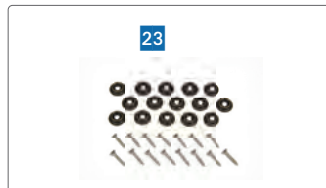
## Tie Down S



## Side W / Side W Pro / Sun View Side



## Skirting Motorhome



## Clip System Adapters



## Accessoires

Référence	Désignation	Cas d'emploi
1 X98655-687	Patte de fixation tendeur boitier	Rafter L
2 X98655-026	Kit de fixation au bandeau frontal	Rafter L
3 X98655-097	Kit de fixation paroi	Rafter / Rafter pro
4 X98655-188	Kit adaptateur	Rafter / Rafter pro
5 X98655-027	1 kit de 10 protections paroi	Caravanstore / Caravanstore ZIP
6 X98655-095	Kit de fixation paroi standard pour manivelle	
7 X98655-094	Kit de fixation paroi télescopique pour manivelle	
8 X98655-176	2 pattes de fixation latérales Polar White	F45 / F65 / F35 Pro / Caravanstore - Caravanstore ZIP / Zip
9 X98655T176	2 pattes de fixation latérales Titanium	F45 / F65 / F35 Pro / Caravanstore - Caravanstore ZIP / Zip
10 X98655H176	2 pattes de fixation latérales Deep Black	F45 / F65 / F35 Pro / Caravanstore - Caravanstore ZIP / Zip
11 X98655-728	2 pattes de fixation latérales aluminium	F45 / F65 / F35 Pro / Caravanstore - Caravanstore ZIP / Zip
12 X98667-014	1 kit de 2 fixations Tie Down S	
13 X98667-015	1 kits de 2 fixations Tie Down S Caravanstore	
14 X98660-009	Kit Rafter Side	F45 / F65
15 X98660-095	Kit Rafter Side 225/250 cm	Caravanstore - XL / F35 Pro
16 X98655-349	10 piquets	
17 X98655-346	10 kits Ladderband	
18 X98660-070	Kit fixation Rafter	F45 Ti / F45 s
19 X98660-071	Kit fixation Rafter	F45 TiL
20 X98655-347	1 kit de 10 Rubber Ring	
21 X98655-348	1 kit de 1 Anchor Plate nylon	
22 X98655-344	1 kit de 10 crochets	
23 X98655-664	15 boutons pression	
24 X98655-499	Kit de fixation au bandeau frontal gauche	
25 X98655-501	Kit de fixation au bandeau frontal droit	
26 X98655-497	Terminal boitier gauche	
27 X98655-498	Terminal boitier droit	

# PORTE VELOS POUR CAMPING-CARS

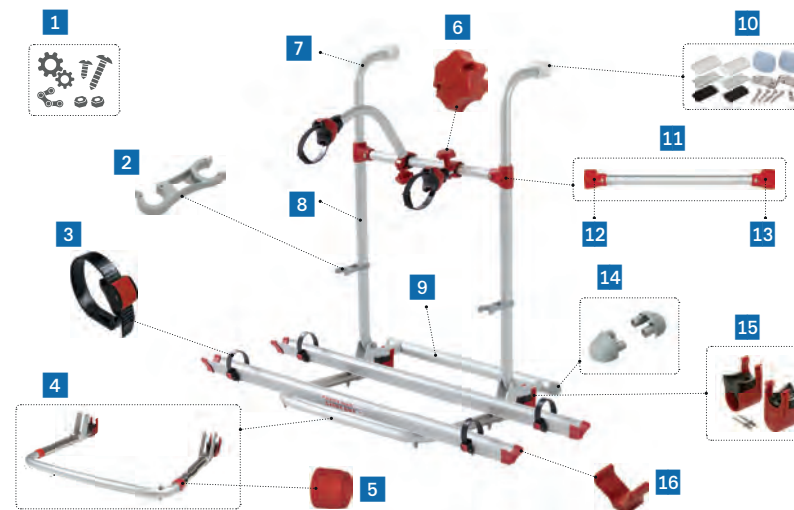


## PRO

Pour porte-vélos noir 02094-09A et bleu 02094-09B

Référence	Désignation
<b>1</b> X98656M008	Kit de fixation noir
X98656M043	Kit de fixation bleu
<b>2</b> X98656M010	Rack Holder noir
X989656M038	Rack Holder bleu
<b>3</b> X98656-386	Quick Safe
<b>4</b> X98656M005	Kit support rails noir
X98656M032	Kit support rails bleu
<b>5</b> X98656-769	Cache trous
<b>6</b> X98656M006	Couvre-joints noir
X98656M033	Couvre-joints bleu
<b>7</b> X98656-291	Papillon de serrage noir
X98656-293	Papillon de serrage bleu
<b>8</b> X98656-268	Structure supérieure
<b>9</b> X98656-279	Structure inférieure

Référence	Désignation
<b>10</b> X98656-639	Support Bar
X98656-588	Kit de fixation supérieure M6 x 50 mm
<b>11</b> X98656-409	Kit de fixation supérieure M6 x 55 mm
<b>12</b> X98656M011	Tube d'appui noir
X98656M041	Tube d'appui bleu
<b>13</b> X98656M009	Raccord en T noir
X98656M042	Raccord en T bleu
<b>14</b> X98656-714	Cache pour support Bar
<b>15</b> X98656M007	2 Bull Shock noir
X98656M034	2 Bull Shock bleu
<b>16</b> X98656-999	Embout de rails noir
X98656M039	Embout de rails bleu



## PRO

Pour porte-vélos rouge 02093-17- noir 02093-17C et bleu 07093-17B

Référence	Désignation
<b>1</b> X98656-165	Kit de fixation
<b>2</b> X98656-378	Rack Holder
<b>3</b> X98656-386	Quick Safe
X98656-021	Kit support rails rouge
<b>4</b> X98656-858	Kit support rails noir
X98656-023	Kit support rails bleu
X98656-265	Couvre-joints rouge
<b>5</b> X98656-859	Couvre-joints noir
X98656-146	Couvre-joints bleu
X98656-290	Papillon de serrage rouge
<b>6</b> X98656-291	Papillon de serrage noir
X98656-293	Papillon de serrage bleu
<b>7</b> X98656-268	Structure supérieure
<b>8</b> X98656-279	Structure inférieure
<b>9</b> X98656-639	Support Bar
X98656-588	Kit de fixation supérieure M6 x 50 mm
<b>10</b> X98656-409	Kit de fixation supérieure M6 x 55 mm

Référence	Désignation
X98656-286	Tube d'appui rouge
<b>11</b> X98656-855	Tube d'appui noir
X98656-287	Tube d'appui bleu
X98656-283	Raccord en T gauche rouge
<b>12</b> X98656-856	Raccord en T gauche noir
X98656-148	Raccord en T gauche bleu
X98656-297	Raccord en T droit rouge
<b>13</b> X98656-857	Raccord en T droit noir
X98656-149	Raccord en T droit bleu
<b>14</b> X98656-714	Cache pour support Bar
X98656-042	Bull Shock rouge
<b>15</b> X98656-869	Bull Shock noir
X98656-141	Bull Shock bleu
X98656-079	Embout de rails rouge
<b>16</b> X98656-081	Embout de rails noir
X98656-080	Embout de rails bleu

# PORTE VELOS POUR CAMPING-CARS

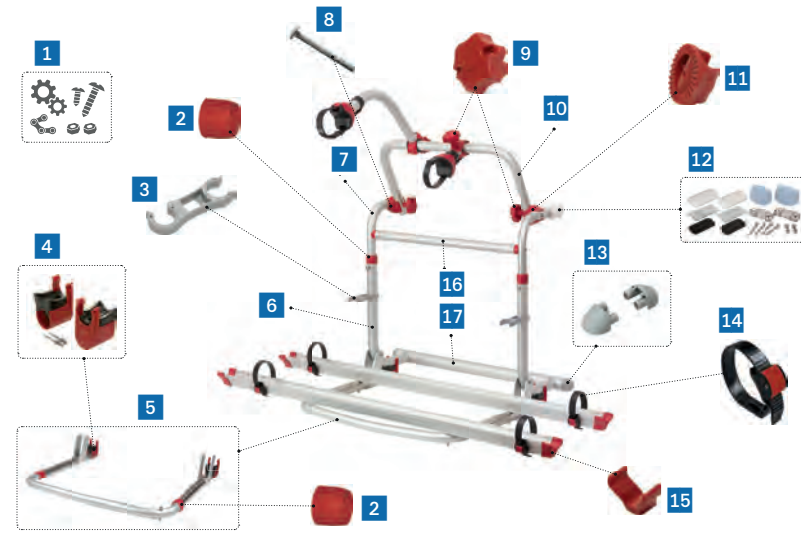


## PROM

Pour pote-vélos noir 02094-11A et bleu 02094-11B

Référence	Désignation
<b>1</b> X98656M008	Kit de fixation noir
X98656M043	Kit de fixation bleu
<b>2</b> X98656-859	Couvre-joints noir
X98656-146	Couvre-joints bleu
<b>3</b> X98656M010	Rack Holder noir
X98656M038	Rack Holder bleu
<b>4</b> X98656M007	2 Bull Shock noir
X98656M034	2 Bull Shock bleu
<b>5</b> X98656-864	Structure inférieure noire
X98656M044	Structure inférieure bleue
<b>6</b> X98656M005	Kit support rails noir
X98656M032	Kit support rails bleu
<b>7</b> X98656-769	Cache trous
<b>8</b> X98656M006	Couvre-joints noir
X98656M033	Couvre-joints bleu
<b>9</b> X98656-999	Embout de rails noir
X98656M039	Embout de rails bleu

Référence	Désignation
<b>10</b> X98656-386	Quick Safe
<b>11</b> X98656-714	Cache pour support Bar
<b>12</b> X98656M014	Papillon de serrage noir
X98656M037	Papillon de serrage bleu
<b>13</b> X98656-826	Structure supérieure
<b>14</b> X98656-803	Vis inox
<b>15</b> X98656-588	Kit de fixation supérieure M6 x 50 mm
X98656-409	Kit de fixation supérieure M6 x 55 mm
<b>16</b> X98656M017	Entretoise crantée noir
X98656M036	Entretoise crantée bleue
<b>17</b> X98656-291	Papillon de serrage noir
X98656-293	Papillon de serrage bleu
<b>18</b> X98656-863	Structure basculante
<b>19</b> X98656-862	Barre supérieure noire L. 550 mm
X98656-927	Barre supérieure bleue L. 550 mm
<b>20</b> X98656-639	Support Bar



## PROM

Pour pote-vélos rouge 02094-03- et noir 02094-03C

Référence	Désignation
<b>1</b> X98656-821	Kit de fixation rouge
X98656-854	Kit de fixation noir
<b>2</b> X98656-265	Couvre-joints rouge
X98656-859	Couvre-joints noir
<b>3</b> X98656-378	Rack Holder
<b>4</b> X98656-042	Bull Shock rouge
X98656-869	Bull Shock noir
<b>5</b> X98656-021	Kit support rails rouge
X98656-858	Kit support rails noir
<b>6</b> X98656-827	Structure inférieure rouge
X98656-864	Structure inférieure noire
<b>7</b> X98656-826	Structure supérieure
<b>8</b> X98656-803	Vis inox
<b>9</b> X98656-290	Papillon de serrage rouge
X98656-291	Papillon de serrage noir

Référence	Désignation
<b>10</b> X98656-825	Structure basculante rouge
X98656-863	Structure basculante noire
<b>11</b> X98656-071	Entretoise crantée rouge
X98656-840	Entretoise crantée noire
<b>12</b> X98656-588	Kit de fixation supérieure M6 x 50 mm
X98656-409	Kit de fixation supérieure M6 x 55 mm
<b>13</b> X98656-714	Cache pour support Bar
<b>14</b> X98656-386	Quick Safe
<b>15</b> X98656-079	Embout de rails rouge
X98656-081	Embout de rails noir
<b>16</b> X98656-164	Barre supérieure rouge L. 550 mm
X98656-862	Barre supérieure noire L. 550 mm
<b>17</b> X98656-639	Support Bar



# PORTE VELOS POUR CAMPING-CARS

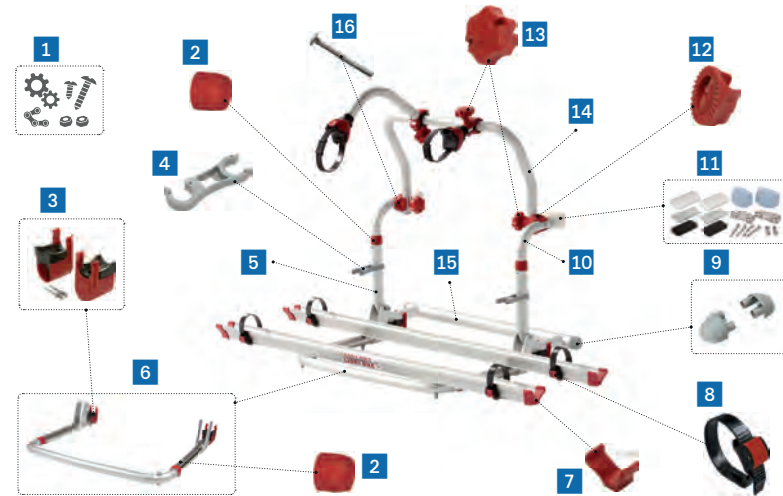


## PRO C

Pour porte-vélos noir 02094-10A et bleu 02094-10B

Référence	Désignation
<b>1</b> X98656M008	Kit de fixation noir
X98656M043	Kit de fixation bleu
<b>2</b> X98656-859	Couvre-joints noir
X98656-146	Couvre-joints bleu
<b>3</b> X98656-291	Papillon de serrage noir
X98656-293	Papillon de serrage bleu
<b>4</b> X98656M010	Rack Holder noir
X98656M038	Rack Holder bleu
<b>5</b> X98656M007	2 Bull Shock noir
X98656M034	2 Bull Shock bleu
<b>6</b> X98656-297	Structure inférieure noire
X98656-879	Structure inférieure bleue
<b>7</b> X98656M005	Kit support rails noir
X98656M032	Kit support rails bleu
<b>8</b> X98656-769	Cache trous
<b>9</b> X98656M006	Couvre-joints noir
X98656M033	Couvre-joints bleu

Référence	Désignation
<b>10</b> X98656-999	Embout de rails noir
X98656M039	Embout de rails bleu
<b>11</b> X98656-386	Quick Safe
<b>12</b> X98656-714	Cache pour support Bar
<b>13</b> X98656-266	Structure supérieure
X98656-588	Kit de fixation supérieure M6 x 50 mm
<b>14</b> X98656-409	Kit de fixation supérieure M6 x 55 mm
<b>15</b> X98656M017	Entretoise crantée noire
X98656M036	Entretoise crantée bleue
<b>16</b> X98656-803	Vis inox
<b>17</b> X98656M014	Papillon de serrage
X98656M037	Papillon de serrage bleu
<b>18</b> X98656-263	Structure basculante noire
X98656-882	Structure basculante bleue
<b>19</b> X98656-639	Support Bar



## PRO C

Pour porte-vélos rouge 02093-18- noir 02093-18C et bleu 02093-18B

Référence	Désignation
<b>1</b> X98656-169	Kit de fixation rouge
X98656-853	Kit de fixation noir
X98656-167	Kit de fixation bleu
<b>2</b> X98656-859	Couvre-joints noir
X98656-146	Couvre-joints bleu
<b>3</b> X98656-869	Bull Shock noir
X98656-141	Bull Shock bleu
<b>4</b> X98656-379	Rack Holder
X98656-267	Structure inférieure rouge
<b>5</b> X98656-861	Structure inférieure noire
X98656-879	Structure inférieure bleue
<b>6</b> X98656-021	Kit support rails rouge
X98656-858	Kit support rails noir
X98656-023	Kit support rails bleu
<b>7</b> X98656-079	Embout de rails rouge
X98656-081	Embout de rails noir

Référence	Désignation
<b>7</b> X98656-080	Embout de rails bleu
<b>8</b> X98656-386	Quick Safe
<b>9</b> X98656-714	Cache pour support Bar
<b>10</b> X98656-266	Structure supérieure
X98656-588	Kit de fixation supérieure M6 x 50 mm
X98656-409	Kit de fixation supérieure M6 x 55 mm
<b>11</b> X98656-071	Entretoise crantée rouge
X98656-840	Entretoise crantée noire
<b>12</b> X98656-139	Entretoise crantée bleue
X98656-290	Papillon de serrage rouge
<b>13</b> X98656-291	Papillon de serrage noir
X98656-293	Papillon de serrage bleu
X98656-263	Structure basculante rouge
<b>14</b> X98656-860	Structure basculante noire
X98656-882	Structure basculante bleue
<b>15</b> X98656-639	Support Bar

# PORTE VELOS POUR CAMPING-CARS



## PRO E-BIKE

Pour O2094A12A

Référence	Désignation
1 X98656M084	Kit de fixation
2 X98656M010	Rack Holder
3 X98656M085	Bull shock
4 X98656M038	Support rails
5 X98656-885	Cale-roue gauche
6 X98656-268	Structure supérieure
7 X98656-279	Structure inférieure
8 X989656M014	Papillon de serrage
9 X98656-639	Support Bar

Référence	Désignation
X98656-588	Kit de fixation supérieur M6 x 50 mm
10 X98656-409	Kit de fixation supérieur M6 x 55 mm
11 X98656M011	Tube d'appui
12 X98656M009	Raccord en T
13 X98656-714	Cache pour support Bar
14 X98656-886	Cale-roue droit
15 X98656-887	Embout de rails



## PRO E-BIKE

Pour O2094B12A

Référence	Désignation
1 X98656M084	Kit de fixation
2 X989656M191	Cale-roue gauche
3 X98656M085	Bull shock
4 X98656M230	Support rails
5 X98656-268	Structure supérieure
6 X98656-279	Structure inférieure
7 X989656M014	Papillon de serrage
8 X98656-639	Support Bar

Référence	Désignation
X98656-588	Kit de fixation supérieur M6 x 50 mm
9 X98656-409	Kit de fixation supérieur M6 x 55 mm
10 X98656M011	Tube d'appui
11 X98656M009	Raccord en T
12 X98656M010	Rack Holder
13 X98656-714	Cache pour support Bar
14 X98656M192	Cale-roue droit
15 X98656M190	Embout de rails



# PORTE VELOS POUR CAMPING-CARS



## PRO E-BIKE

Pour 02094B13A

Référence	Désignation
1 X98656M086	Kit de fixation
2 X98656-859	Couvre joint
3 X98656M010	Rack Holder
4 X98656M191	Cale-roue gauche
5 X98656M007	Bull Schock
6 X98656M230	Support de rails
7 X98656M014	Papillon de serrage
8 X98656-860	Structure basculante
9 X98656-639	Support Bar
10 X98656-803	Vis inox

Référence	Désignation
11 X98656M017	Entretoise crantée
X98656-588	Kit de fixation supérieur M6 x 50 mm
12 X98656-409	Kit de fixation supérieur M6 x 55 mm
13 X98655-266	Structure supérieure
14 X98656861	Structure inférieure
15 X98656-714	Embout de Support Bar
16 X98656M192	Cale-roue droit
17 X98656M190	Embout de rails



## PRO E-BIKE

Pour 02094A13A

Référence	Désignation
1 X98656M016	Kit de fixation
2 X98656-859	Couvre joint
3 X98656M010	Rack Holder
4 X98656M085	Bull Schock
5 X98656-885	Cale-roue gauche
6 X98656M019	Support de rails
7 X98656-803	Vis inox
8 X98656-639	Support Bar
9 X98656M014	Papillon de serrage
10 X98656M017	Entretoise crantée

Référence	Désignation
11 X98655-263	Structure basculante
X98656-588	Kit de fixation supérieur M6 x 50 mm
12 X98656-409	Kit de fixation supérieur M6 x 55 mm
13 X98655-266	Structure supérieure
14 X98656M020	Structure inférieure
15 X98656-714	Embout de Support Bar
16 X98656-886	Cale-roue droit
17 X98656-887	Embout de rails

# PORTE VELOS POUR CAMPING-CARS



UL

Pour porte-vélos noir 02093B86A bleu 02093B86B et gris 02093B86G

Référence	Désignation
X98656M058	Barre de fixation noire
<b>1</b> X98656M062	Barre de fixation bleue
X98656M063	Barre de fixation grise
X98656M009	Raccord en T noir
<b>2</b> X98656M042	Raccord en T bleu
X98656M064	Raccord en T gris
X98656M010	Rack Holder noir
<b>3</b> X98656M038	Rack Holder bleu
X98656M078	Rack Holder gris
<b>4</b> X98656-386	Sangle Quick
<b>5</b> X98656-769	4 couvre trous
<b>6</b> X98656-320	2 sangles Strip
<b>7</b> X98656-034	1 jeu de 2 mousses
<b>8</b> X98656M060	Support Bar

Référence	Désignation
X98656-833	Support rails noir
<b>9</b> X98656-916	Support rails bleu
X98656-917	Support rails gris
X98656-588	Kit de fixation supérieur M6 x 50 mm
X98656-409	Kit de fixation supérieur M6 x 55 mm
<b>11</b> X98656-268	Structure supérieur
X98656M061	Kit de fixation noir
<b>12</b> X98656M059	Kit de fixation bleu
X98656M066	Kit de fixation gris
<b>13</b> X98656-151	Structure inférieure
X98656-999	Embout de rails noir
<b>14</b> X98656M039	Embout de rails bleu
X98656M065	Embout de rails gris



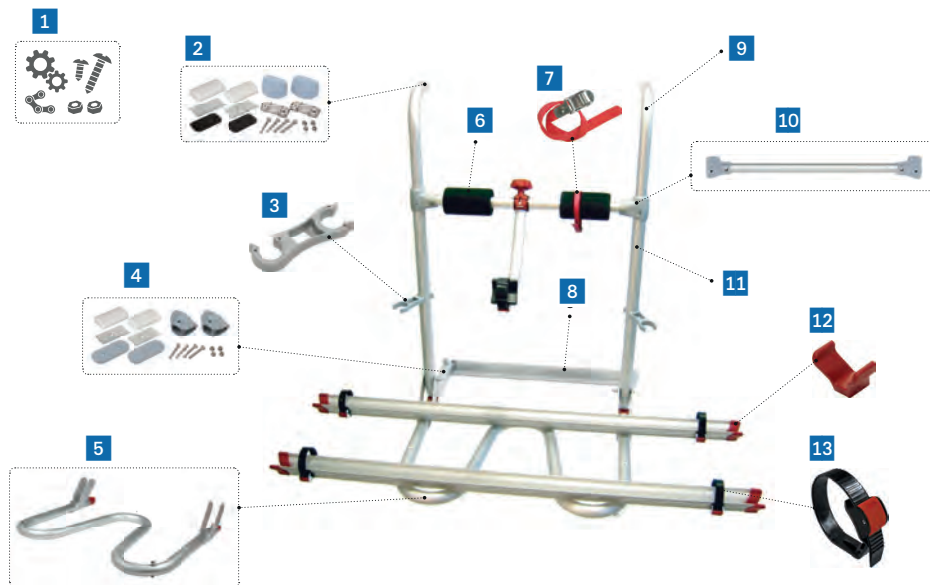
UL

Pour porte-vélos noir 03093A86- bleu 02093A86B et gris 02093A86G

Référence	Désignation
X98656-289	Barre de fixation bleu
<b>1</b> X98656-295	Barre de fixation gris
<b>2</b> X98656-378	Rack Holder noir
<b>3</b> X98656-386	Sangle Quick
<b>4</b> X98656-087	Kit de fixation
<b>5</b> X98656-320	2 sangles Strip rouges
X98656-318	2 sangles Strip noires
<b>6</b> X98656-034	1 jeu de 2 mousses
<b>7</b> X98656-456	Support Bar
X98656-833	Support rails noir
<b>8</b> X98656-916	Support rails bleu
X98656-917	Support rails gris

Référence	Désignation
X98656-588	Kit de fixation supérieur M6 x 50 mm
<b>9</b> X98656-409	Kit de fixation supérieur M6 x 55 mm
<b>10</b> X98656-268	Structure supérieur
<b>11</b> X98656-151	Structure inférieure
X98656-079	Embout de rails rouge
<b>12</b> X98656-080	Embout de rails bleu
X98656-737	Embout de rails gris

# PORTE VELOS POUR CAMPING-CARS



## UL

Pour 02093-086- version 2007 + 2008

Référence	Désignation	Cas d'emploi
1 X98656-087	Kit de fixation	
2 X98656-588	Kit de fixation supérieur M6 x 50 mm	
X98656-409	Kit de fixation supérieur M6 x 55 mm	
3 X98656-378	Rack Holder	
4 X98656-031	Kit de fixation inférieur	Version 2007
5 X98656-307	Support de rails	
6 X98656-034	1 jeu de 2 mousses	
7 X98656-320	2 sangles Strip	
8 X98656-456	Support Bar	Version 2008
9 X98656-268	Structure supérieure	
10 X98656-289	Tube d'appui	
11 X98656-151	Structure inférieure	
12 X98656-079	Embout de rails	
13 X98656-386	Sangle Quick	



## UL

Pour 02093-016- <2007

Référence	Désignation
1 X98656-087	Kit de fixation
2 X98656-561	Tube d'appui
3 X98656-157	Raccord
4 X98656-378	Rack Holder
5 X98656-386	Sangle Quick
6 X98656-020	Support de rails
7 X98656-156	Crochet
8 X02700A01-	Structure inférieure
9 X98656-538	Structure supérieure
10 X98656-034	1 jeu de 2 mousses

Référence	Désignation
11 X98656-320	Sangle Strip
X98656-588	Kit de fixation supérieur M6 x 50 mm
12 X98656-409	Kit de fixation supérieur M6 x 55 mm
X98656-005	Kit de fixation inférieur M6 x 50 mm
13 X98656-400	Kit de fixation inférieur M6 x 55 mm
X98656-220	Kit de fixation inférieur M6 x 65 mm
14 X98656-079	Embout de rails

# PORTE VELOS POUR CAMPING-CARS



## UL 48

Pour 02094A04A et 02094-04-

Référence	Désignation	Cas d'emploi
<b>1</b> X98656M058	Tube d'appui	02094A04A
X98656-289	Tube d'appui	02094-04-
<b>2</b> X98656M009	Raccord	02094A04A
<b>3</b> X98656M010	Rack Holder	02094A04A
X98656-378	Rack Holder	02094-04-
<b>4</b> X98656-386	Sangle Quick	
<b>5</b> X98656-320	Sangle Strip	
<b>6</b> X98656-034	1 jeu de 2 mousses	
X98656M060	Support Bar	02094A04A
<b>7</b> 98656-456	Support Bar	02094-04-

Référence	Désignation	Cas d'emploi
<b>8</b> X98656M071	Support de rails	
X98656-923	Support de rails	
<b>9</b> X98656M061	Kit de fixation	02094A04A
X98656-087	Kit de fixation	02094-04-
<b>10</b> X98656-268	Structure supérieure	
<b>11</b> X98656-151	Structure inférieure	
<b>12</b> X98656-999	Embout de rails	02094A04
X98656-079	Embout de rails	02094-04-



# PORTE VELOS POUR CAMPING-CARS

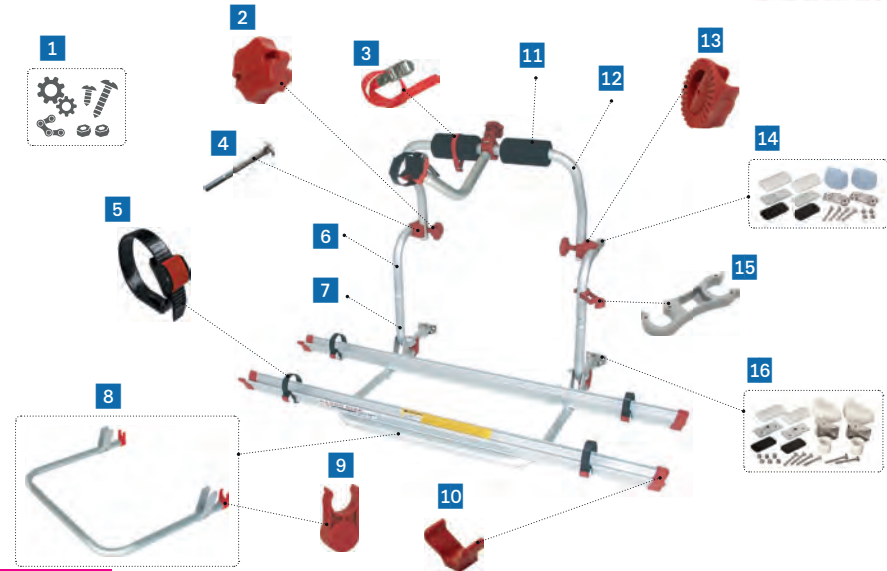


CL

Pour porte-vélos 02093B87A noir 02093B87B bleu et 02093B87G gris

Référence	Désignation
X98656M074	Kit de fixation noir
1 X98656M076	Kit de fixation bleu
X98656M080	Kit de fixation gris
X98656M014	Papillon de serrage noir
2 X98656M037	Papillon de serrage bleu
X98656M079	Papillon de serrage gris
X98656M010	Rack holder noir
3 X98656M038	Rack holder bleu
X98656M078	Rack holder gris
4 X98656-266	Structure supérieure
X98656M072	Structure inférieure noir
5 X98656M075	Structure inférieure gris
6 X98656-386	Quick safe
X98656M069	Support de rails noir
7 X98656-916	Support de rails bleu
X98656-917	Support de rails gris
8 X98656-769	4 couvre-trous
9 X98656-034	1 jeu de 2 mousses

Référence	Désignation
10 X98656M060	Fixation inférieure
11 X98656-320	2 sangles Strip
X98656M073	Structure basculante noire
12 X98656-882	Structure basculante bleue
X98656-921	Structure basculante grise
X98656-588	Kit de fixation supérieure M6 x 50 mm
13 X98656-409	Kit de fixation supérieure M6 x 55 mm
X98656M017	Entretoise crantée noire
14 X98656M036	Entretoise crantée bleue
X98656M137	Entretoise crantée grise
15 X98656-803	Vis inox
X98656-859	Couvre-joints noir
16 X98656-146	Couvre-joints bleu
X98656-145	Couvre-joints gris
X98656-999	Embouts de rails noir
17 X98656M039	Embouts de rails bleu
X98656M065	Embouts de rails gris



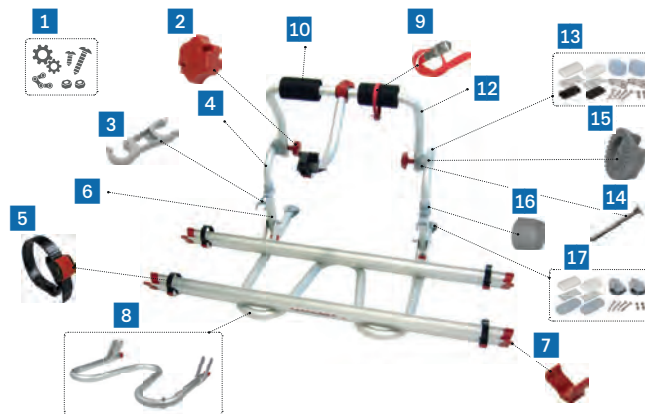
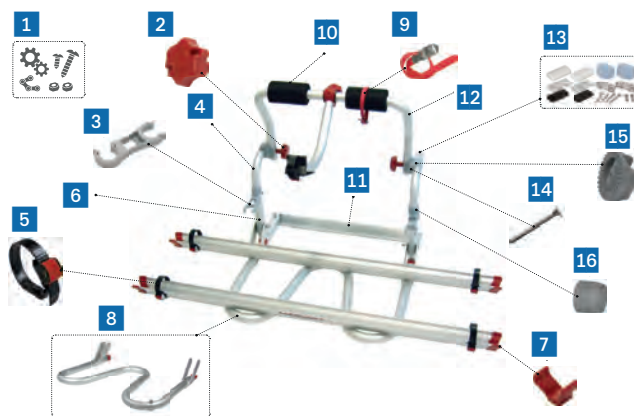
CL

Version <2007

Référence	Désignation
1 X98656-086	Kit de fixation
2 X98656-290	Papillon de serrage
3 X98656-320	Sangle Strip
4 X98656-803	Vis inox
5 X98656-386	Sangle Quick
6 X98656-264	Structure supérieure
7 X02768-01-	Structure inférieure
8 X98656-020	Support de rails
9 X98656-156	Crochet
10 X98656-079	Embout de rails
11 X98656-034	1 jeu de 2 mousses

Référence	Désignation
12 X98656-263	Structure basculante
13 X98656-071	Entretoise crantée
X98656-588	Kit de fixation supérieure M6 x 50 mm
14 X98656-409	Kit de fixation supérieure M6 x 55 mm
15 X98656-378	Rack Holder
X98656-005	Kit de fixation inférieure M6 x 50 mm
16 X98656-400	Kit de fixation inférieure M6 x 55 mm
X98656-220	Kit de fixation inférieure M6 x 65 mm

# PORTE VELOS POUR CAMPING-CARS



CL

Pour porte-vélos version 2015 (noir - bleu - gris) + version 2008 + version 2007

Référence	Désignation	Cas d'emploi
<b>X98656-637</b>	Kit de fixation rouge	
<b>1 X98656-918</b>	Kit de fixation bleu	
<b>X98656-919</b>	Kit de fixation gris	
<b>X98656-290</b>	Papillon de serrage rouge	
<b>2 X98656-293</b>	Papillon de serrage bleu	
<b>X98656-585</b>	Papillon de serrage gris	
<b>3 X98656-378</b>	Rack Holder	
<b>4 X98656-266</b>	Structure supérieure	
<b>5 X98656-386</b>	Sangle Quick	
<b>6 X98656-144</b>	Structure inférieure	
<b>X03419D01-</b>	Structure inférieure	Version 2007
<b>X98656-079</b>	Embout de rails rouge	
<b>7 X98656-080</b>	Embout de rails bleu	
<b>X98656-737</b>	Embout de rails gris	
<b>8 X98656-833</b>	Support de rails rouge	Version 2015
<b>X98656-916</b>	Support de rails bleu	Version 2015

Référence	Désignation	Cas d'emploi
<b>8 X98656-917</b>	Support de rails gris	Version 2015
<b>X98656-307</b>	Support de rails	Version 2008 + 2007
<b>9 X98656-320</b>	2 sangles Strip	
<b>10 X98656-034</b>	1 jeu de 2 mousses	
<b>11 X98656-456</b>	Support Bar	Version 2015 + 2008
<b>X98656-263</b>	Structure basculante rouge	
<b>12 X98656-882</b>	Structure basculante bleue	
<b>X98656-921</b>	Structure basculante grise	
<b>13 X98656-588</b>	Kit de fixation supérieur M6 x 50 mm	
<b>X98656-409</b>	Kit de fixation supérieure M6 x 55 mm	
<b>14 X98656-803</b>	Vis inox	
<b>X98656-139</b>	Entretoise crantée bleue	
<b>X98656-137</b>	Entretoise crantée grise	
<b>16 X98656-145</b>	Couvre-joint gris	
<b>17 X98656-031</b>	Kit de fixation inférieure	Version 2007



# PORTE VELOS POUR CAMPING-CARS



## Lift 77



FIAMMA

# PORTE VELOS POUR CAMPING-CARS

## Lift 77

Pour porte-vélos 0293F43A (noir), 02093F43B (bleu), et 02093B43- (rouge), 02093B43A (noir), 02093B43B (bleu)

Référence	Désignation	Cas d'emploi
<b>X98656M431</b>	Kit de fixation	02093F43A - 02093F43B
<b>1 X98656-354</b>	Kit de fixation rouge	02093B43-
<b>X98656-899</b>	Kit de fixation noir	02093B43A
<b>X98656-859</b>	Couvre-joint noir	
<b>2 X98656-146</b>	Couvre-joint bleu	
<b>X98656-265</b>	Couvre-joint rouge	
<b>3 X98656-768</b>	2 manchons de protection	
<b>X98656-883</b>	Couvercle intérieur gauche noir	
<b>4 X98656-811</b>	Couvercle intérieur gauche blanc	
<b>5 X98656-171</b>	2 sangles	
<b>X98656M031</b>	Raccord noir	
<b>6 X98656-996</b>	Raccord bleu	
<b>X98656-995</b>	Raccord rouge	
<b>X98656-889</b>	Barre de fixation inférieure noire	
<b>7 X98656-926</b>	Barre de fixation inférieure bleue	
<b>X98656-684</b>	Barre de fixation inférieure rouge	
<b>X98656-888</b>	Structure coulissante noire	
<b>8 X98656-925</b>	Structure coulissante bleue	
<b>X98656-872</b>	Structure coulissante rouge	
<b>X98656M010</b>	Rack Holder	02093F43A - 02093F43B
<b>9 X98656-378</b>	Rack Holder gris	
<b>X98656-895</b>	Rack Holder noir	
<b>10 X98656-386</b>	Sangle Quick	
<b>X98656M340</b>	Support de rails noir	02093F43A - 02093F43B
<b>X98656M331</b>	Support de rails bleu	02093F43A - 02093F43B
<b>11 X98656-564</b>	Support de rails rouge	02093B43- - 02093B43A - 02093B43B
<b>X98656-894</b>	Support de rails noir	02093B43- - 02093B43A - 02093B43B
<b>X98656-924</b>	Support de rails bleu	02093B43- - 02093B43A - 02093B43B
<b>12 X98656-419</b>	Sangle Strip	
<b>13 X98656-909</b>	Tube d'ancrage pour sangle	
<b>14 X98656-565</b>	Structure supérieure	

Référence	Désignation	Cas d'emploi
<b>X98656-862</b>	Barre supérieure noire	
<b>15 X98656-927</b>	Barre supérieure bleue	
<b>X98656-164</b>	Barre supérieure rouge	
<b>16 X98656M100</b>	Barre d'enroulement noire	
<b>X98656-813</b>	Barre d'enroulement rouge	
<b>17 X98656-588</b>	Kit de fixation supérieure M6 x 50 mm	
<b>X98656-409</b>	Kit de fixation supérieure M6 x 55 mm	
<b>18 X98656-884</b>	Couvercle intérieur droit noir	
<b>X98656-812</b>	Couvercle intérieur droit blanc	
<b>19 X98656-815</b>	Treuil + crochet	
<b>20 X98656-776</b>	2 sangles de sécurité	
<b>X98656-571</b>	Structure inférieure	02093B43- - 02093B43A - 02093B43B
<b>21 X98656-892</b>	Structure inférieure	02093B43- - 02093B43A - 02093B43B
<b>X98656-928</b>	Structure inférieure	02093B43- - 02093B43A - 02093B43B
<b>22 X98656-278</b>	Kit de fixation inférieure	
<b>23 X98656-814</b>	Manivelle complète	
<b>X98656-893</b>	Kit bras Ø 35 mm noir	
<b>24 X98656-929</b>	Kit bras Ø 35 mm bleu	
<b>X98656-816</b>	Kit bras Ø 35 mm rouge	
<b>X98656-890</b>	Terminal du bras noir	
<b>25 X98656-930</b>	Terminal du bras bleu	
<b>X98656-870</b>	Terminal du bras rouge	
<b>X98656-908</b>	Bull Shock noir	
<b>26 X98656-931</b>	Bull Shock bleu	
<b>X98656-027</b>	Bull Shock rouge	
<b>X98656-999</b>	Embout de rails noir	02093F43A - 02093F43B
<b>X98656M039</b>	Embout de rails bleu	02093F43A - 02093F43B
<b>27 X98656-079</b>	Embout de rails rouge	02093B43- - 02093B43A - 02093B43B
<b>X98656-081</b>	Embout de rails noir	02093B43- - 02093B43A - 02093B43B
<b>X98656-080</b>	Embout de rails bleu	02093B43- - 02093B43A - 02093B43B

# PORTE VELOS POUR CAMPING-CARS



## Lift 77 E-Bike

02093E43A



02093D43-



02093C43-



FIAMMA

# PORTE VELOS POUR CAMPING-CARS

## Lift 77 E-Bike

Référence	Désignation	Cas d'emploi
<b>X98656M217</b>	Kit de fixation	02093E43A
<b>1</b> <b>X98656-899</b>	Kit de fixation	02093D43-
<b>X98656-354</b>	Kit de fixation	02093C43-
<b>2</b> <b>X98656-859</b>	Couvre-joints	02093E43A + 02093D43-
<b>X98656-265</b>	Couvre-joints	02093C43-
<b>3</b> <b>X98656-768</b>	2 manchons de protection	
<b>4</b> <b>X98656-883</b>	Couvercle intérieur	02093E43A + 02093D43-
<b>X98656-811</b>	Couvercle intérieur	02093C43-
<b>5</b> <b>X98656-171</b>	2 sangles	
<b>6</b> <b>X98656M014</b>	Papillon de serrage	
<b>7</b> <b>X98656-888</b>	Structure coulissante	02093E43A + 02093D43-
<b>X98656-872</b>	Structure coulissante	02093C43-
<b>X98656M010</b>	Rack Holder	02093E43A
<b>8</b> <b>X98656-895</b>	Rack Holder	02093D43-
<b>X98656-378</b>	Rack Holder	02093C43-
<b>9</b> <b>X98656-277</b>	Papillon de serrage	02093C43-
<b>10</b> <b>X98656-995</b>	Raccord	02093C43-
<b>X98656M190</b>	Embout de rails	02093E43A
<b>11</b> <b>X98656-887</b>	Embout de rails	02093D43-
<b>X98656-271</b>	Embout de rails	02093C43-
<b>X98656M191</b>	Cale roue gauche	02093E43A
<b>12</b> <b>X98656-885</b>	Cale roue gauche	02093D43-
<b>X98656-273</b>	Cale roue gauche	02093C43-
<b>13</b> <b>X98656-891</b>	Support de rails	02093E43A + 02093D43-
<b>X98656-820</b>	Support de rails	02093C43-
<b>14</b> <b>X98656-909</b>	Tube d'ancrage pour sangle	

Référence	Désignation	Cas d'emploi
<b>15</b> <b>X98656-889</b>	Barre de fixation inférieure	02093E43A + 02093D43-
<b>X98656-684</b>	Barre de fixation inférieure	02093C43-
<b>16</b> <b>X98656-813</b>	Barre d'enroulement	
<b>17</b> <b>X98656-862</b>	Barre supérieure	02093E43A + 02093D43-
<b>X98656-164</b>	Barre supérieure	02093C43-
<b>18</b> <b>X98656-588</b>	Kit de fixation supérieure M6 x 50 mm	
<b>X98656-409</b>	Kit de fixation supérieure M6 x 55 mm	
<b>19</b> <b>X98656-565</b>	Structure supérieure	
<b>20</b> <b>X98656-884</b>	Couvercle extérieur	02093E43A + 02093D43-
<b>X98656-812</b>	Couvercle extérieur	02093C43-
<b>21</b> <b>X98656-815</b>	Treuil + crochet	
<b>22</b> <b>X98656-892</b>	Structure inférieure	02093E43A + 02093D43-
<b>X98656-571</b>	Structure inférieure	02093C43-
<b>23</b> <b>X98656-776</b>	2 sangles de sécurité	
<b>24</b> <b>X98656-278</b>	Kit de fixation inférieure	
<b>25</b> <b>X98656-890</b>	Terminal du bras	02093E43A + 02093D43-
<b>X98656-870</b>	Terminal du bras	02093C43-
<b>26</b> <b>X98656-814</b>	Manivelle complète	
<b>27</b> <b>X98656-908</b>	Bull Shock	02093E43A + 02093D43-
<b>X98656-027</b>	Bull Shock	02093C43-
<b>28</b> <b>X98656-893</b>	Bras	02093E43A + 02093D43-
<b>X98656-816</b>	Bras	02093C43-
<b>X98656M192</b>	Cale roue droit	02093E43A
<b>29</b> <b>X98656-886</b>	Cale roue droit	02093D43-
<b>X98656-697</b>	Cale roue droit	02093C43-



## Lift 77

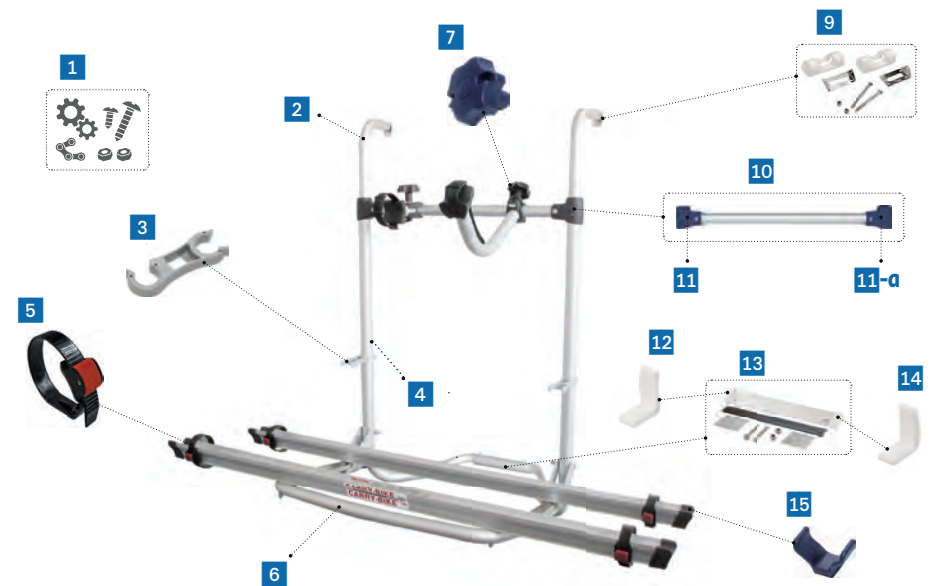
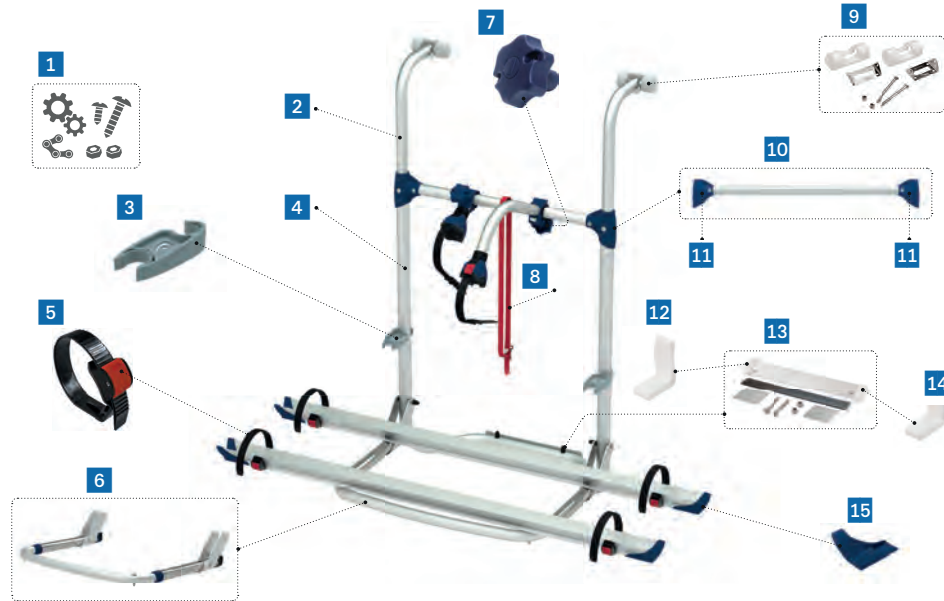
Pour O2093A43-

Référence	Désignation
1 X98656-354	Kit de fixation
2 X98656-265	Couvre-joint
3 X98656-768	Manchon de protection
4 X98656-158	Couvercle intérieur gauche
5 X98656-159	Couvercle extérieur gauche
6 X98656-759	Barre d'enroulement
7 X98656-027	Bull Shock
8 X98656-995	Raccord
9 X98656-386	Sangle Quick
10 X98656-564	Support de rails
11 X98656-909	Tube d'ancrage pour sangle
12 X98656-164	Barre supérieure
X98656-588	Kit de fixation supérieur M6 x 50 mm
X98656-409	Kit de fixation supérieure M6 x 55 mm

Référence	Désignation
14 X98656-565	Structure supérieure
15 X98656-162	Couvercle intérieur droit
16 X98656-163	Couvercle extérieur droit
17 X98656-784	Treuil + crochet
18 X98656-171	Sangles
19 X98656-776	Sangles de sécurité
20 X98656-571	Structure inférieure
21 X98656-684	Barre de fixation inférieure
22 X98656-566	Bras
23 X98656-278	Kit de fixation inférieure
24 X98656-760	Manivelle complète
25 X98656-531	Structure coulissante
26 X98656-079	Embout de rails



# PORTE VELOS POUR CAMPING-CARS



## Pro Hymer - Dethleffs

Pour porte-vélos 02093A64B et 02093A64- version 2008

	Référence	Désignation	Cas d'emploi
1	<b>X98656M332</b>	Kit de fixation	02093A64B
	<b>X98656-734</b>	Kit de fixation	02093A64-
2	<b>X98656-272</b>	Structure supérieure	
3	<b>X98656M078</b>	Rack Holder	02093A64B
	<b>X98656-378</b>	Rack Holder	02093A64-
4	<b>X98656-630</b>	Structure inférieure	
5	<b>X98656-386</b>	Sangle Quick	
6	<b>X98656M331</b>	Support de rails	02093A64B
	<b>X98656-004</b>	Support de rails	02093A64-
7	<b>X98656-293</b>	Papillon de serrage	
8	<b>X98656-419</b>	Sangle Strip	
9	<b>X98656-594</b>	Kit de fixation supérieur	

	Référence	Désignation	Cas d'emploi
10	<b>X98656M041</b>	Tube d'appui	02093A64B
	<b>X98656-287</b>	Tube d'appui	02093A64-
11	<b>X98656M042</b>	Raccord	02093A64B
	<b>X98656-148</b>	Raccord	02093A64-
11-a	<b>X98656-149</b>	Raccord	02093A64-
12	<b>X98656-381</b>	Bouchon gauche	
13	<b>X98656-048</b>	Kit de fixation inférieur	
14	<b>X98656-383</b>	Bouchon droit	
15	<b>X98656M039</b>	Embout de rails	02093A64B
	<b>X98656-080</b>	Embout de rails	02093A64-





## Hymer

Référence	Désignation
1 X98656-534	Kit de fixation
2 X98656-272	Structure supérieure
3 X98656-378	Rack Holder
4 X98656-141	Bull Shock
5 X98656-386	Sangle Quick
6 X98656-023	Support de rails
7 X98656-146	Couvre-joints
8 X98656-293	Papillon de serrage
9 X98656-594	Kit de fixation supérieur

Référence	Désignation
10 X98656-287	Tube d'appui
11 X98656-148	Raccord gauche
12 X98656-149	Raccord droit
13 X98656-279	Structure inférieure
X98656-005	Kit de fixation inférieure M6 x 50 mm
14 X98656-400	Kit de fixation inférieure M6 x 55 mm
X98656-220	Kit de fixation inférieure M6 x 65 mm
15 X98656-080	Embout de rails

# PORTE VELOS POUR CAMPING-CARS



## PRO Autotrail

Référence	Désignation	Cas d'emploi
<b>1</b> X98656M338	Tube d'appui	02093A98A
X98656-740	Tube d'appui	02093-98-
X98656M009	Raccord droit ou gauche	02093A98A
<b>2</b> X98656-283	Raccord gauche	02093-98-
X98656-297	Raccord droit	
<b>3</b> X98656-386	Sangle Quick	
<b>4</b> X98656M006	Couvre-joints	02093A98A
X98656-265	Couvre-joints	02093-98-
<b>5</b> X98656M329	Support de rails	02093A98A
X98656-739	Support de rails	02093-98-
<b>6</b> X98656M007	Bull Shock	02093A98A
X98656-042	Bull Shock	02093-98-

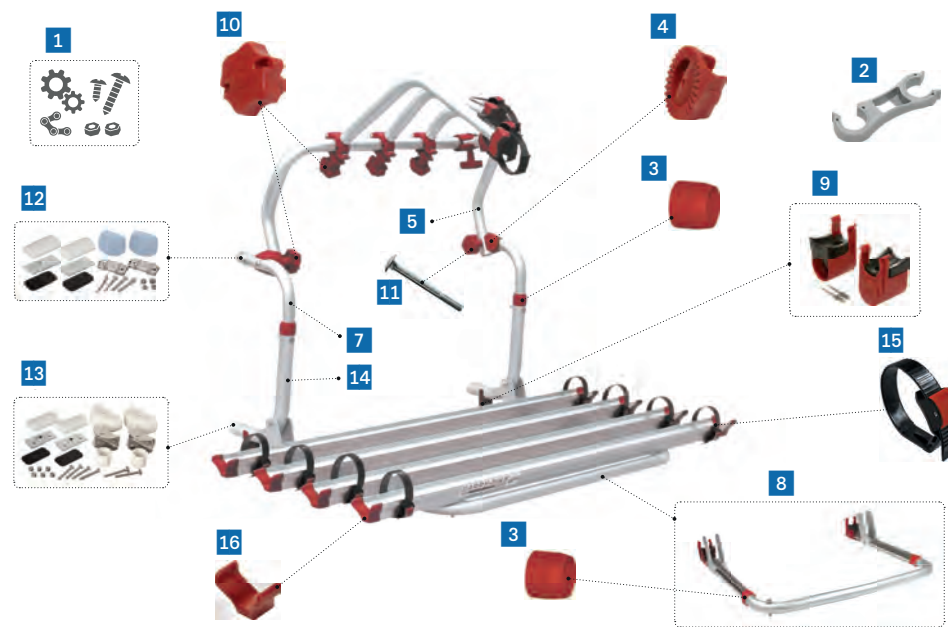
Référence	Désignation	Cas d'emploi
<b>7</b> X98656-291	Papillon de serrage	02093A98A
X98656-290	Papillon de serrage	02093-98-
<b>8</b> X98656-419	Sangle Strip	
<b>9</b> X98656M330	Kit de fixation	02093A98A
X98656-165	Kit de fixation	02093-98-
<b>10</b> X98656-268	Structure supérieure	
<b>11</b> X98656-279	Structure inférieure	
<b>12</b> X98656M010	Rack Holder	02093A98A
X98656-378	Rack Holder	02093-98-
<b>13</b> X98656-999	Embout de rails	02093A98A
X98656-079	Embout de rails	02093-98-

# PORTE VELOS POUR CAMPING-CARS



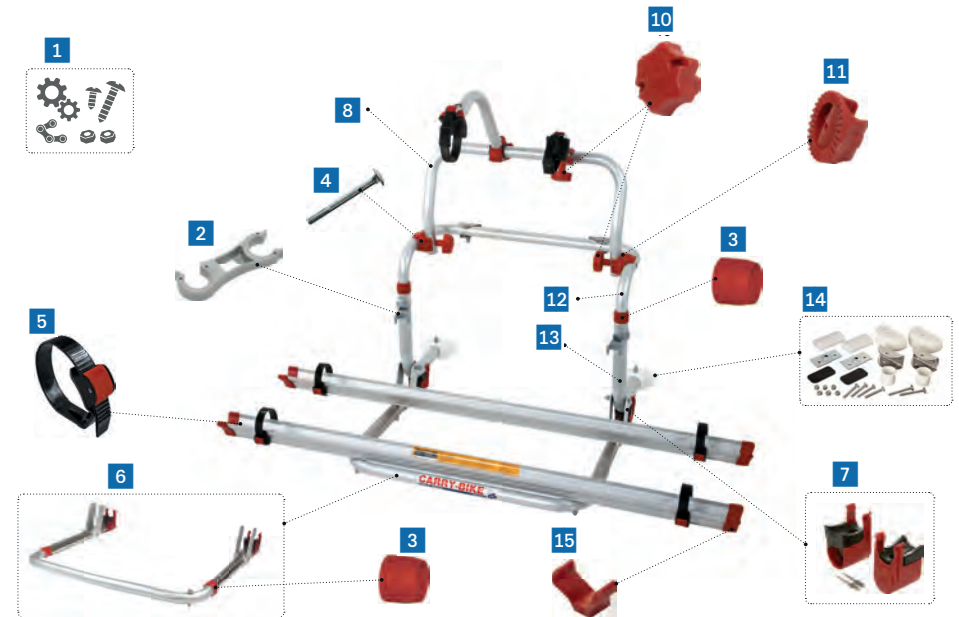
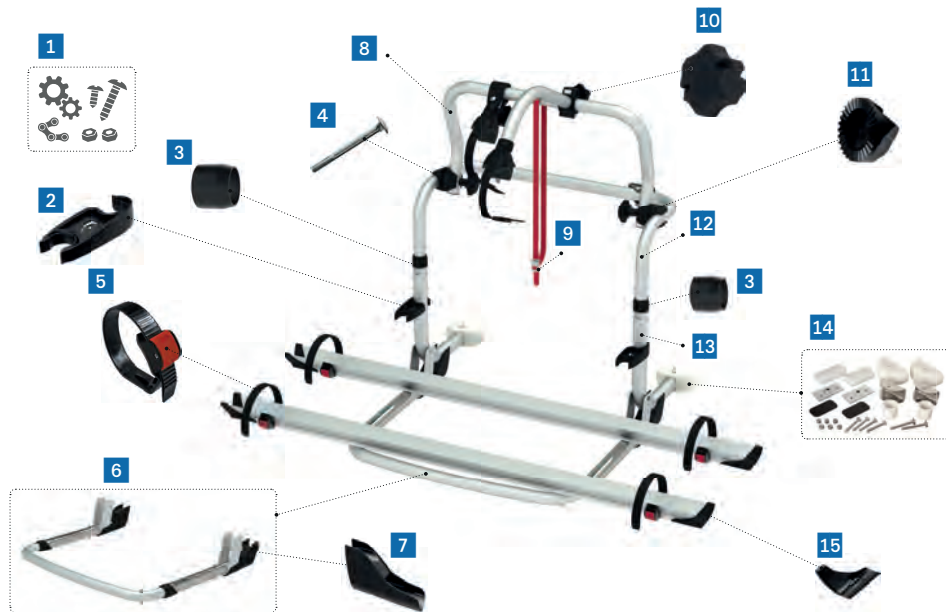
**L80**

Référence	Désignation	Cas d'emploi
<b>1</b> X98656M319	Kit de fixation	02093B59A
X98656-785	Kit de fixation	02093-59-
<b>2</b> X98656M010	Rack Holder	02093B59A
X98656-378	Rack Holder	02093-59-
<b>3</b> X98656-859	Couvre-joints	02093B59A
X98656-265	Couvre-joints	02093-59-
<b>4</b> X98656M017	Entretoise crantée	02093B59A
X98656-071	Entretoise crantée	02093-59-
<b>5</b> X98656M317	Structure basculante	02093B59A
X98656-142	Structure basculante	02093-59-
<b>6</b> X98656-419	Sangle Strip	
<b>7</b> X98656M318	Structure supérieure	02093B59A
X98656-266	Structure supérieure	02093-59-
<b>8</b> X98656M316	Support de rails	02093B59A
X98656-022	Support de rails	02093-59-



Référence	Désignation	Cas d'emploi
<b>9</b> X98656M007	Bull Shock	02093B59A
X98656-042	Bull Shock	02093-59-
<b>10</b> X98656M014	Papillon de serrage	
<b>11</b> X9656-803	Vis inox	
<b>12</b> X98656-588	Kit de fixation supérieure M6 x 50 mm	
X98656-409	Kit de fixation supérieure M6 x 55 mm	
X98656-005	Kit de fixation inférieure M6 x 50 mm	
<b>13</b> X98656-400	Kit de fixation inférieure M6 x 55 mm	
X98656-220	Kit de fixation inférieure M6 x 65 mm	
<b>14</b> X98656-861	Structure inférieure	02093B59A
X98656-267	Structure inférieure	02093-59-
<b>15</b> X98656-386	Sangle Quick	
<b>16</b> X98656-999	Embout de rails	02093B59A
X98656-079	Embout de rails	02093-59-

# PORTE VELOS POUR CAMPING-CARS

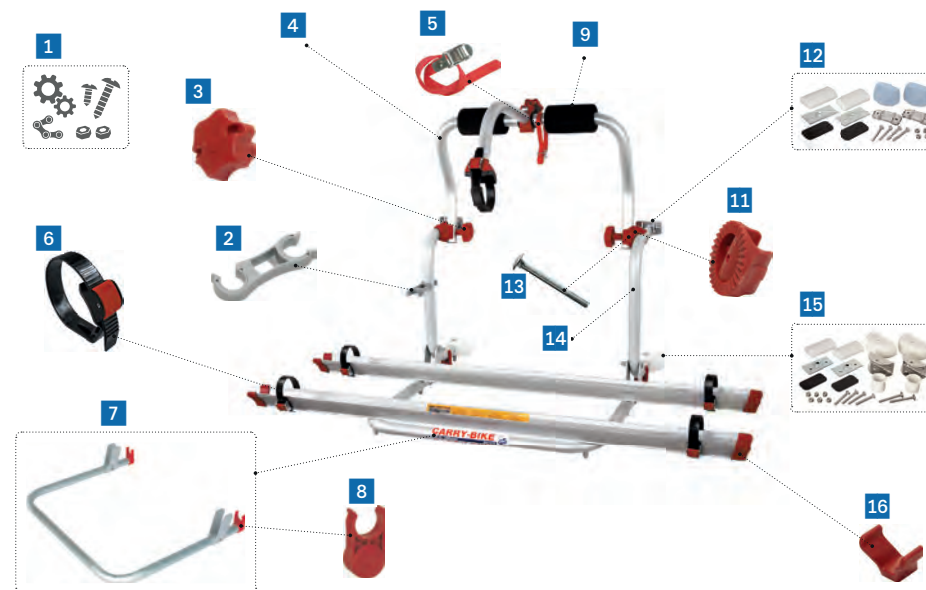


## PRO C Knaus-Eiffeland

Référence	Désignation	Cas d'emploi
<b>1</b> X98656M309	Kit de fixation	02093A29A
X98656-239	Kit de fixation	02093-29-
<b>2</b> X98656M010	Rack Holder	02093A29A
X98656-378	Rack Holder	02093-29-
<b>3</b> X98656-859	Couvre-joints	02093A29A
X98656-265	Couvre-joints	02093-29-
<b>4</b> X9656-803	Vis inox	
<b>5</b> X98656-386	Sangle Quick	
<b>6</b> X98656-858	Support de rails	02093A29A
X98656-021	Support de rails	02093-29-
<b>7</b> X98656M007	Bull Shock	02093A29A
X98656-042	Bull Shock	02093-29-
<b>8</b> X98656M307	Structure basculante	02093A29A
X98656-634	Structure basculante	02093-29-

Référence	Désignation	Cas d'emploi
<b>9</b> X98656-419	Sangle Strip	
<b>10</b> X98656M014	Papillon de serrage	02093A29A
X98656-290	Papillon de serrage	02093-29-
<b>11</b> X98656M017	Entretoise crantée	02093A29A
X98656-071	Entretoise crantée	02093-29-
<b>12</b> X98656-635	Structure supérieure	
<b>13</b> X98656M308	Structure inférieure	02093A29A
X98656-636	Structure inférieure	02093-29-
<b>14</b> X98656-005	Kit de fixation inférieure M6 x 50 mm	
X98656-400	Kit de fixation inférieure M6 x 55 mm	
X98656-220	Kit de fixation inférieure M6 x 65 mm	
<b>15</b> X98656-999	Embout de rails	02093A29A
X98656-079	Embout de rails	02093-29-



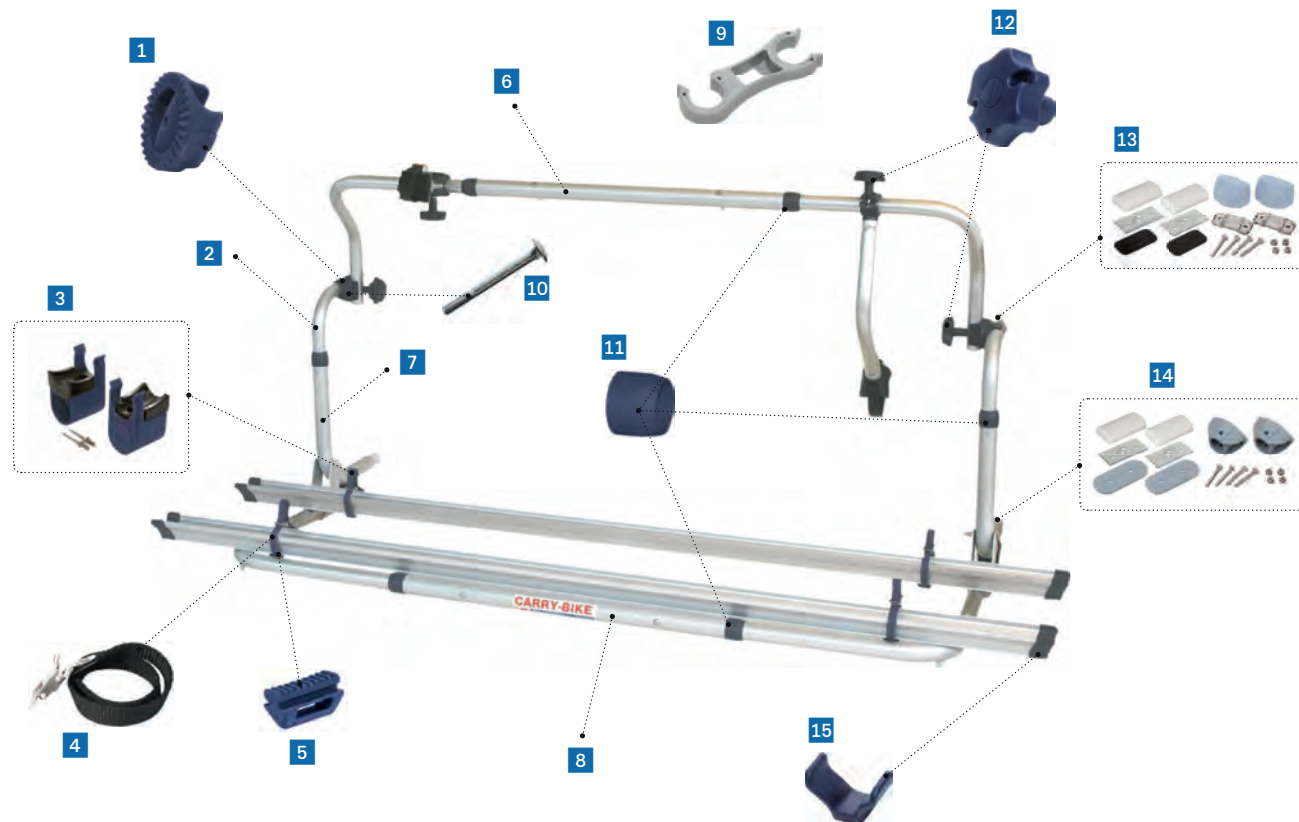


## Trigano - CI - Roller Team

Référence	Désignation	Cas d'emploi
1 X98656M315	Kit de fixation	02093A57A
X98656-347	Kit de fixation	02093-57-
2 X98656M010	Rack Holder	02093A57A
X98656-378	Rack Holder	02093-57-
3 X98656M014	Papillon de serrage	02093A57A
X98656-290	Papillon de serrage	02093-57-
4 X98656M073	Structure basculante	02093A57A
X98656263	Structure basculante	02093-57-
5 X98656-320	2 sangles Strip	
6 X98656-386	Sangle Quick	
7 X98656M314	Support de rails	02093A57A
X98656-020	Support de rails	02093-57-
8 X98656M174	Crochet	02093A57A
X98656-156	Crochet	02093-57-

Référence	Désignation	Cas d'emploi
9 X98656-034	1 jeu de 2 mousses	
10 X98656-419	Security Strip	
11 X98656M017	Entretoise crantée	02093A57A
X98656-071	Entretoise crantée	02093-57-
12 X98656-588	Kit de fixation supérieure M6 x 50 mm	
X98656-409	Kit de fixation supérieure M6 x 55 mm	
13 X98656-803	Vis inox	
14 X98656-552	Structure inférieure	
X98656-005	Kit de fixation inférieure M6 x 50 mm	
15 X98656-400	Kit de fixation inférieure M6 x 55 mm	
X98656-220	Kit de fixation inférieure M6 x 65 mm	
16 X98656-999	Embout de rails	02093A57A
X98656-079	Embout de rails	02093-57-

# PORTE VELOS POUR CAMPING-CARS



SE

Référence	Désignation
1 X98656-139	Entretoise crantée
2 X98656-266	Structure supérieure
3 X98656-141	Bull Shock
4 X98656-318	2 Strip black
5 X98656-205	1 kit 2 coulissants pour sangle
6 X98656-576	Tube d'appui
7 X98656-778	Structure inférieure
8 X98656-574	Support de rails

Référence	Désignation
9 X98656-378	Rack Holder
10 X98656-803	Vis inox
11 X98656-146	Couvre-joints
12 X98656-293	Papillon de serrage
X98656-588	Kit de fixation supérieur M6 x 50 mm
X98656-409	Kit de fixation supérieure M6 x 55 mm
14 X98656-031	Kit de fixation inférieure
15 X98656-080	Embout de rail





## Caravan Active

Référence	Désignation
1 X98656-983	Kit de fixation
2 X98656-034	1 jeu de 2 mousses
3 X98656-982	Couvre-joints
4 X98656-386	Sangle Quick
5 X98656-981	Dispositif de sécurité
6 X98656-081	Embout de rails
7 X98656-980	2 supports inférieur
8 X98656-973	Support de rails
9 X98656-979	Barre support avant

Référence	Désignation
10 X98656M046	2 caches de protection
11 X98656-975	Structure supérieure
12 X98656-971	1 kit de 2 joints
13 X98656-972	1 kit de 2 joints
14 X98656-974	Support de structure
15 X98656-970	Support arrière
16 X98656-357	Etrier de fixation
17 X98656-353	1 kit de 4 étriers

# PORTE VELOS POUR CARAVANES



## Caravan Active E-Bike

Pour porte-vélos 02094-05A, 02094A06A, 02094-06A

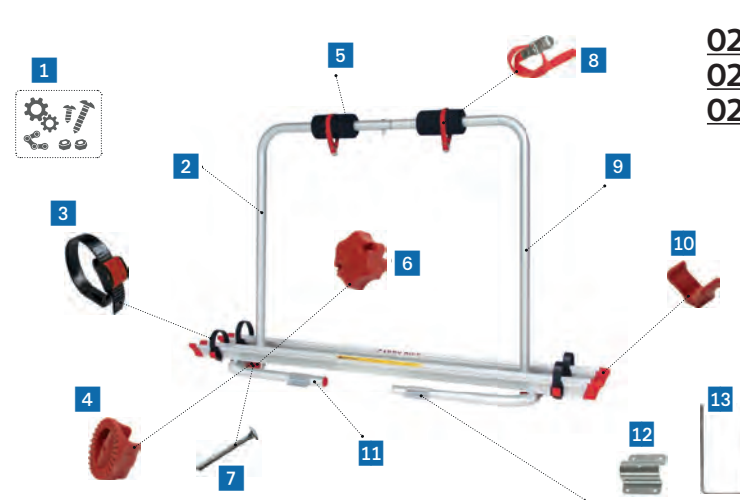
Référence	Désignation	Cas d'emploi
1 X98656-984	Kit de fixation	
2 X98656-034	1 jeu de 2 mousses	
3 X98656-982	Couvre-joints	
4 X98656M191	Cale roue gauche	02094A06A
X98656-885	Cale roue gauche	02094-06A
5 X98656-981	Dispositif de sécurité	
6 X98656M190	Embout de rails	02094A06A
X98656-887	Embout de rails	02094-06A
7 X98656-980	2 supports inférieur	
8 X98656-976	Support de rails	

Référence	Désignation	Cas d'emploi
9 X98656-979	Barre support avant	
10 X98656M046	2 caches de protection	
11 X98656-975	Structure supérieure	
12 X98656-971	1 kit de 2 joints	
13 X98656-972	1 kit de 2 joints	
14 X98656M192	Cale roue droit	02094A06A
X98656-886	Cale roue droit	02094-06A
15 X98656-974	Support arrière	
16 X98656-357	Etrier de fixation	
17 X98656-353	1 kit de 4 étriers	

# PORTE VELOS POUR CARAVANES



**02094-23A,  
02094-23B**



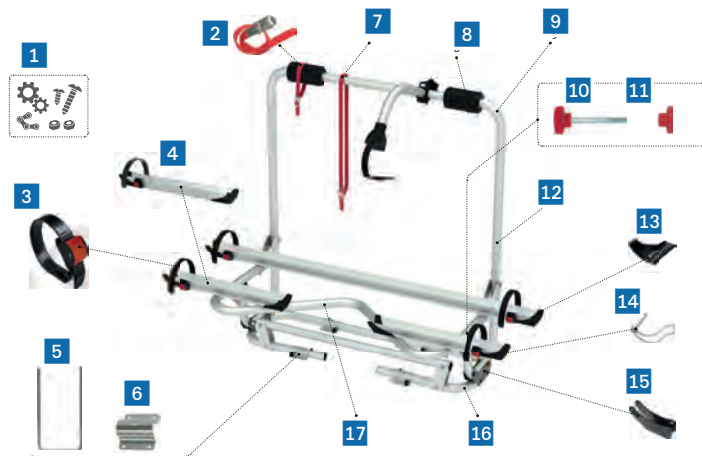
**02093-01A,  
02093-01C,  
02093-01B**

## Caravan XL A

Référence	Désignation	Cas d'emploi
X98656M306	Kit de fixation noir	02094-23A
X98656M310	Kit de fixation bleu	02093-23B
1 X98656-035	Kit de fixation rouge	02093-01A
X98656-837	Kit de fixation noir	02093-01C
X98656-045	Kit de fixation bleu	02093-01B
X98656-842	Structure gauche noire	02094-23A - 02093-01C
2 X98656-832	Structure gauche bleue	02093-23B - 02093-01B
X98656-337	Structure gauche rouge	02093-01A
3 X98656-386	Sangle Quick	
X98656M017	Entretoise crantée noire	02094-23A
X98656M036	Entretoise crantée bleue	02093-23B
4 X98656-071	Entretoise crantée rouge	02093-01A
X98656-840	Entretoise crantée noir	02093-01C
X98656-139	Entretoise crantée bleue	02093-01B
5 X98656-034	1 jeu de 2 mousses	
X98656M014	Papillon de serrage	02093-23A - 02093-23B
6 X98656-290	Papillon de serrage rouge	02093-01A
X98656-291	Papillon de serrage noir	02093-01C
X98656-293	Papillon de serrage bleu	02093-01B

Référence	Désignation	Cas d'emploi
7 X98656M305	Vis inox	
8 X98656-320	2 sangles Strip rouges	
X98656-318	2 sangles Strip noires	
X98656-843	Structure droite noire	02094-23A - 02093-01C
9 X98656-940	Structure droite bleue	02093-23B - 02093-01B
X98656-339	Structure droite rouge	02093-01A
X98656-999	Embout de rails noir	02094-23A
X98656M039	Embout de rails bleu	02093-23B
10 X98656-079	Embout de rails rouge	02093-01A
X98656-081	Embout de rails noir	02093-01C
X98656-080	Embout de rails bleu	02093-01B
X98656-841	Support rails noir	02094-23A - 02093-01C
11 X98656-941	Support rails bleu	02093-23B - 02093-01B
X98656-262	Support rails rouge	02093-01A
12 X98656-357	Etrier de fixation	
13 X98656-353	4 kits étrier	

# PORTE VELOS POUR CARAVANES



**02093B91A,  
012093B91B**

## Caravan XL A PRO

Référence	Désignation	Cas d'emploi
X98656M337	Kit de fixation noir	02093B91A
X98656M373	Kit de fixation bleu	02093B91B
<b>1</b> X98656-216	Kit de fixation rouge	02093A91-
X98656-839	Kit de fixation noir	02093A91A
X98656-199	Kit de fixation bleu	02093A91B
<b>2</b> X98656-320	2 sangles Strip rouges	
X98656-318	2 sangles Strip noires	
<b>3</b> X98656-386	Sangle Strip	
X98656M333	Rail Quick noir	02093B91A
X98656M369	Rail Quick bleu	02093B91B
<b>4</b> X98656-101	Rail Quick rouge	02093A91-
X98656-847	Rail Quick noir	02093A91A
X98656-943	Rail Quick bleu	02093A91B
<b>5</b> X98656-353	1 kit de 4 étriers	
<b>6</b> X98656-357	Etrier de fixation	
<b>7</b> X98656-419	Security Strip	
<b>8</b> X98656-034	1 jeu de 2 mousses	
<b>9</b> X98656-373	Structure supérieure	
<b>10</b> X98656-765	Volant seul	
<b>11</b> X98656-764	Volant avec écrou M6	
<b>12</b> X98656M336	Structure inférieure noire	02093B91A
X98656M372	Structure inférieure bleue	02093B91B

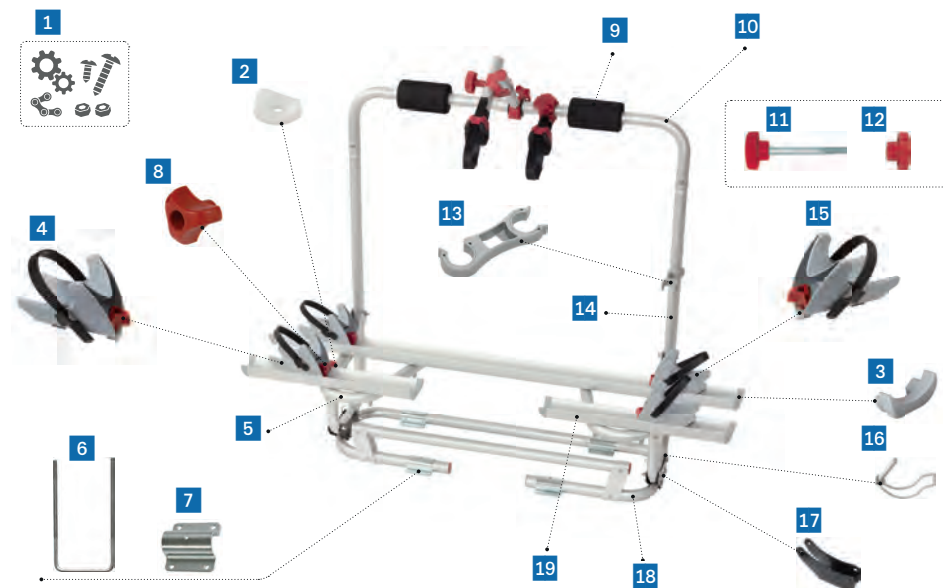
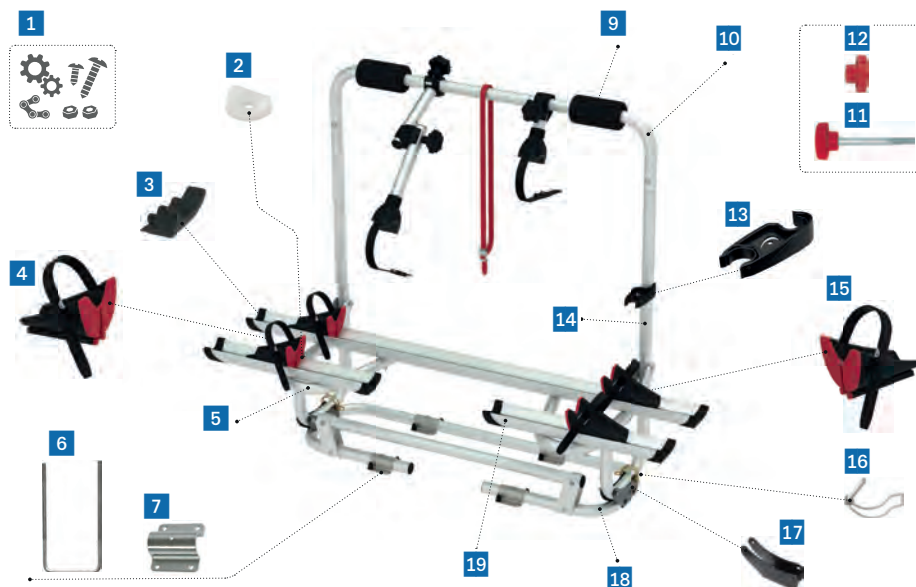


**02093A91,  
02093A91A,  
02093A91B**

Référence	Désignation	Cas d'emploi
X98656-132	Structure inférieure rouge	02093A91-
<b>12</b> X98656-844	Structure inférieure noire	02093A91A
X98656-136	Structure inférieure bleue	02093A91B
X98656-999	Embout de rails noir	02093B91A
X98656M039	Embout de rails bleu	02093B91B
<b>13</b> X98656-079	Embout de rails rouge	02093A91-
X98656-081	Embout de rails noir	02093A91A
X98656-080	Embout de rails bleu	02093A91B
<b>14</b> X98656-379	Goupille	
<b>15</b> X98656-377	Etrier de basculement	
X98656M334	Structure support de rails noir	02093B91A
X98656M370	Structure support de rails bleu	02093B91B
<b>16</b> X98656-666	Structure support de rails rouge	02093A91-
X98656-845	Structure support de rails noir	02093A91A
X98656-942	Structure support de rails rouge	02093A91B
X98656M335	Support de rails noir	02093B91A
X98656M371	Support de rails bleu	02093B91B
<b>17</b> X98656-317	Support de rails rouge	02093A91-
X98656-846	Support de rails noir	02093A91A
X98656-331	Support de rails bleu	02093A91B



# PORTE VELOS POUR CARAVANES



## Caravan XL A PRO 200 E-Bike

Référence	Désignation	Cas d'emploi
<b>1</b> X98656M224	Kit de fixation	02093E32A
X98656-216	Kit de fixation	02093D32-
<b>2</b> X98656-834	Entretoise	
<b>3</b> X98656M190	Embout de rails	02093E32A
X98656-271	Embout de rails	02093D32-
<b>4</b> X98656M191	Cale roue gauche	02093E32A
X98656-273	Cale roue gauche	02093D32-
<b>5</b> X98656M222	Support de rails	02093E32A
X98656-903	Support de rails	02093D32-
<b>6</b> X98656-353	4 kits étrier	
<b>7</b> X98656-357	Etrier de fixation	
<b>8</b> X98656-277	Papillon de serrage	
<b>9</b> X98656-034	1 jeu de 2 mousses	
<b>10</b> X98656-373	Structure supérieure	

Référence	Désignation	Cas d'emploi
<b>11</b> X98656-765	Volant seul	
<b>12</b> X98656-764	Volant avec écrou M6	
<b>13</b> X98656M010	Rack Holder	02093E32A
X98656-378	Rack Holder	02093D32-
<b>14</b> X98656-849	Structure inférieure	02093E32A
X98656-802	Structure inférieure	02093D32-
<b>15</b> X98656M192	Cale roue droit	02093E32A
X98656-697	Cale roue droit	02093D32-
<b>16</b> X98656-379	Goupille	
<b>17</b> X98656-377	Etrier de basculement	
<b>18</b> X98656-845	Structure support de rails	
<b>19</b> X98656M223	Rail	02093E32A
X98656-997	Rail	02093D32-

# PORTE VELOS POUR CARAVANES



**02093F32A,  
02093F32B**



**02093C32,  
02093C32A,  
02093C32B**

## Caravan XL A PRO 200

Référence	Désignation	Cas d'emploi
X98656M344	Kit de fixation noir	02093F32A
X98656M377	Kit de fixation bleu	02093F32B
1 X98656-751	Kit de fixation rouge	02093C32-
X98656-838	Kit de fixation noir	02093C32A
X98656-793	Kit de fixation bleu	02093C32B
2 X98656-386	Sangle Quick	
X98656M333	Kit rails noir	02093F32A
X98656M369	Kit rails bleu	02093F32B
3 X98656-101	Kit rails rouge	02093C32-
X98656-847	Kit rails noir	02093C32A
X98656-943	Kit rails bleu	02093C32B
4 X98656M342	Support de rails noir	02093F32A
X98656M375	Support de rails bleu	02093F32B
5 X98656-353	1 kit de 4 étriers	
6 X98656-357	Etrier de fixation	
7 X98656-034	1 jeu de 2 mousses	
X98656-320	2 sangles Strip	
X98656-318	2 sangles Strip	
9 X98656-373	Structure supérieure	

Référence	Désignation	Cas d'emploi
10 X98656-765	Volant seul	
11 X98656-764	Volant avec écrou M6	
X98656-849	Structure inférieure noire	02093F32A - 02093C32A
12 X98656-819	Structure inférieure bleue	02093F32B - 02093C32B
X98656-802	Structure inférieure rouge	02093C32-
X98656-999	Embout de rails noir	02093F32A
X98656M039	Embout de rails bleu	02093F32B
13 X98656-079	Embout de rails rouge	02093C32-
X98656-081	Embout de rails noir	02093C32A
X98656-080	Embout de rails bleu	02093C32B
14 X98656-379	Goupille	
15 X98656-377	Etrier de basculement	
X98656M343	Structure support de rails noir	02093F32A
X98656M376	Structure support de rails bleu	02093F32B
16 X98656-666	Structure support de rails rouge	02093C32-
X98656-845	Structure support de rails noir	02093C32A
X98656-942	Structure support de rails bleu	02093C32B
17 X98656-834	Entretoise	
18 X98656-419	Security Strip	

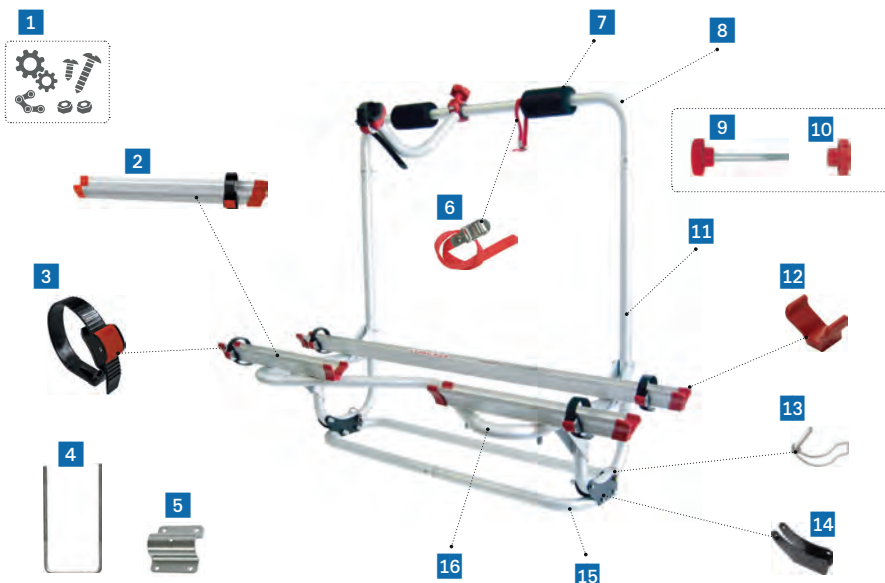




## Caravan XL A PRO 200

Référence	Désignation
1 X98656-216	Kit de fixation
2 X98656-386	Sangle Quick
3 X98656-765	Kit volant
4 X98656-764	Volant avec écrou M6
5 X98656-353	Kit étrier
6 X98656-357	Etrier de fixation
7 X98656-034	1 jeu de 2 mousses
8 X98656-320	2 sangles Strip

Référence	Désignation
9 X98656-373	Structure supérieure
10 X98656-132	Structure inférieure
11 X98656-079	Embout de rails
12 X98656-379	Goupille
13 X98656-377	Etrier de basculement
14 X98656-666	Structure support de rails
15 X98656-663	2 structures de fixation support de rails

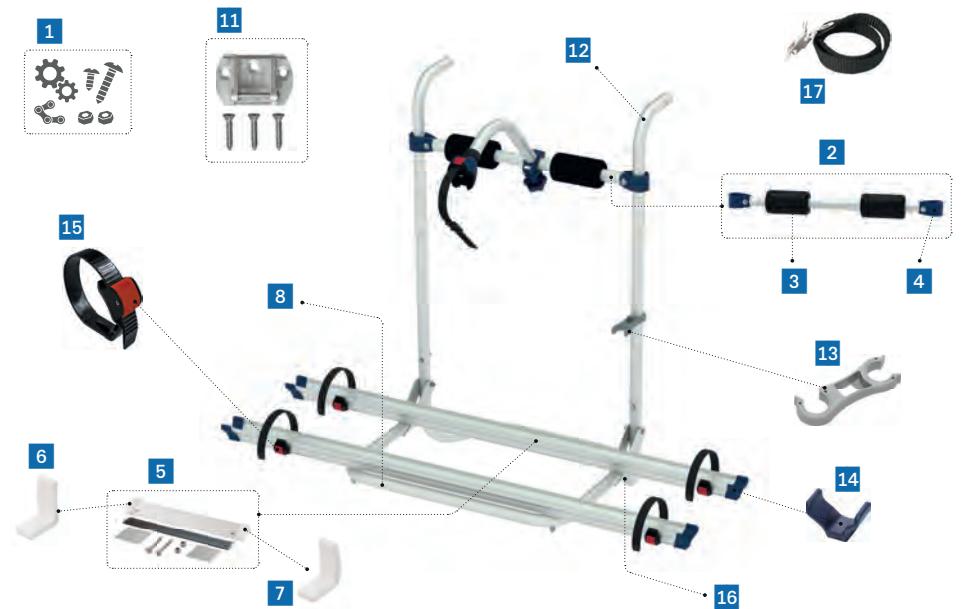


## Caravan XL A PRO 300

Référence	Désignation
1 X98656-216	Kit de fixation
2 X98656-101	Rail
3 X98656-386	Sangle Quick
4 X98656-353	4 kits étrier
5 X98656-357	Etrier de fixation
6 X98656-320	2 sangles Strip
7 X98656-034	1 jeu de 2 mousses
8 X98656-373	Structure supérieure

Référence	Désignation
9 X98656-765	Kit volant
10 X98656-764	Volant avec écrou M6
11 X98656-132	Structure inférieure
12 X98656-079	Embout de rails
13 X98656-379	Goupille
14 X98656-377	Etrier de basculement
15 X98656-595	Structure support de rails
16 X98656-317	Support de rails

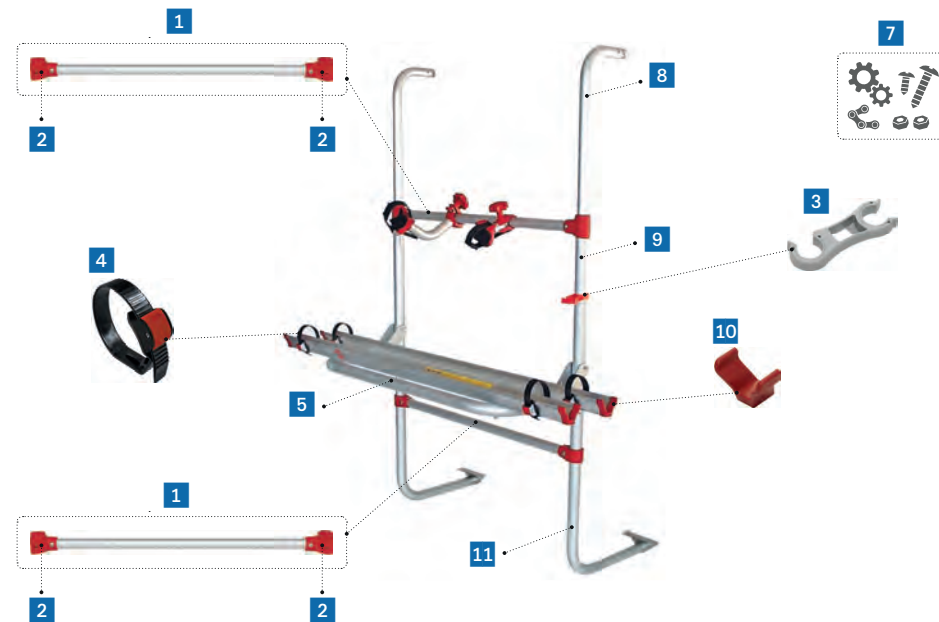
# PORTE VELOS POUR CARAVANES



## Caravan Hobby

Référence	Désignation	Cas d'emploi
<b>1</b> X98656M325	Kit de fixation	02093A77A
X98656-062	Kit de fixation	02093-77-
<b>2</b> X98656-441	Tube d'appui	
<b>3</b> X98656-034	1 jeu de 2 mousses	
<b>4</b> X98656M339	Raccord	
<b>5</b> X98656-048	Kit de fixation inférieure	
<b>6</b> X98656-381	Bouchon gauche	
<b>7</b> X98656-383	Bouchon droit	
<b>8</b> X98656M324	Support rails	02093A77A
X98656-052	Support rails	02093-77-
<b>9</b> X98656-320	Sangle Strip	

Référence	Désignation	Cas d'emploi
<b>10</b> X98656-419	Security Strip	
<b>11</b> X98656-423	Kit de fixation supérieure	
<b>12</b> X98656-261	Structure supérieure	
<b>13</b> X98656M010	Rack Holder	02093A77A
X98656-378	Rack Holder	02093-77-
<b>14</b> X98656M039	Embout de rails	02093A77A
X98656-080	Embout de rails	02093-77-
<b>15</b> X98656-386	Sangle Quick	
<b>16</b> X98656-389	Embout de rails	
<b>17</b> X98656-318	2 Strip black	

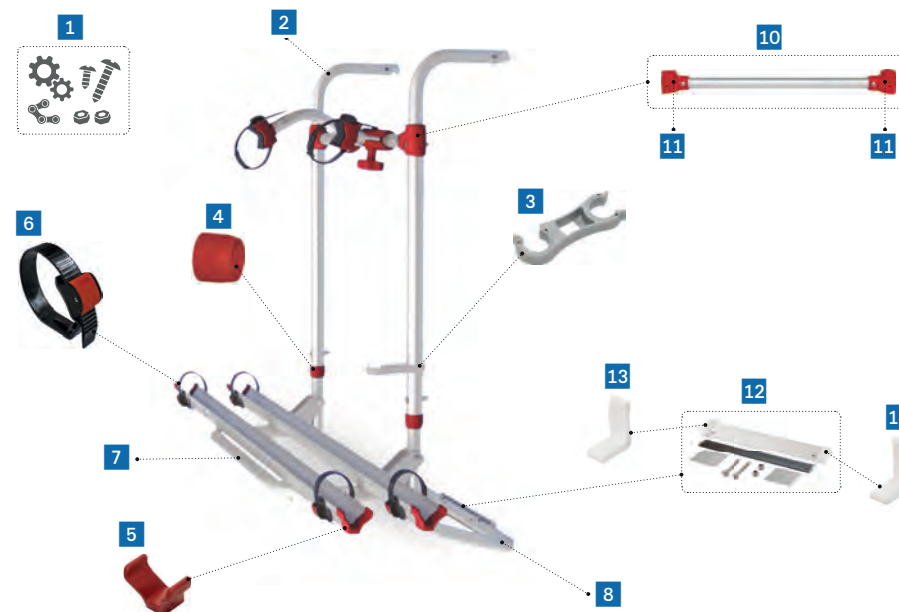


## Caravan Universal

Référence	Désignation	Cas d'emploi
<b>1</b> X98656M321	Tube d'appui	02093A76A
X98656-567	Tube d'appui	02093-76-
X98656M009	Raccord droit ou gauche	02093A76A
<b>2</b> X98656-283	Raccord gauche rouge	02093-76-
X98656-297	Raccord droit rouge	02093-76-
<b>3</b> X98656M010	Rack Holder	02093A76A
X98656-378	Rack Holder	02093-76-
<b>4</b> X98656-386	Sangle Quick	
<b>5</b> X98656M320	Support de rails	02093A76A
X98656-554	Support de rails	02093-76-

Référence	Désignation	Cas d'emploi
<b>6</b> X98656-419	Security Strip	
<b>7</b> X98656M323	Kit de fixation	02093A76A
X98656-041	Kit de fixation	02093-76-
<b>8</b> X98656M322	Structure supérieure	02093A76A
X98656-553	Structure supérieure	02093-76-
<b>9</b> X98656-551	Partie télescopique	
<b>10</b> X98656-999	Embout de rails	02093A76A
X98656-079	Embout de rails	02093-76-
<b>11</b> X98656-710	Structure inférieure	

# PORTE VELOS POUR FOURGONS



## Simple Plus 200

Référence	Désignation	Cas d'emploi
<b>1</b> X98656M312	Kit de fixation	02093A36A
X98656-282	Kit de fixation	02093-36-
<b>2</b> X98656-326	Structure supérieure	
<b>3</b> X98656M010	Rack Holder	02093A36A
X98656-378	Rack Holder	02093-36-
<b>4</b> X98656-859	Couvre-joints	02093A36A
X98656-265	Couvre-joints	02093-36-
<b>5</b> X98656-999	Embout de rails	02093A36A
X98656-079	Embout de rails	02093-36-
<b>6</b> X98656-386	Sangle Quick	
<b>7</b> X98656M311	Support de rails	02093A36A
X98656-310	Support de rails	02093-36-

Référence	Désignation	Cas d'emploi
<b>8</b> X98656-385	Structure de support de rails	
<b>9</b> X98656-419	Security Strip	
<b>10</b> X98656M011	Tube d'appui	
X98656M009	Raccord	02093A36A
<b>11</b> X98656-283	Raccord gauche	02093-36-
X98656-297	Raccord droit	02093-36-
<b>12</b> X98656-048	Kit de fixation inférieure	
<b>13</b> X98656-381	Bouchon gauche	
<b>14</b> X98656-383	Bouchon droit	



# PORTE VELOS POUR FOURGONS



## VWT6 PRO



FIAMMA



# PORTE VELOS POUR FOURGONS

## VW T6 PRO

Référence	Désignation	Cas d'emploi
<b>X98656M229</b>	Kit de fixation	02094B08A
<b>1 X98656M255</b>	Kit de fixation	02094A08A
<b>X98656-965</b>	Kit de fixation	02094-08A
<b>2 X98656M003</b>	Fixation supérieure gauche	02094B08A - 02094-08A
<b>X98656M243</b>	Fixation supérieure gauche	02094A08A
<b>3 X98656-958</b>	Structure latérale gauche	02094B08A - 02094-08A
<b>X98656-245</b>	Structure latérale gauche	02094A08A
<b>4 X98656M001</b>	Structure inférieure gauche	02094B08A - 02094-08A
<b>X98656M247</b>	Structure inférieure gauche	02094A08A
<b>5 X98656M010</b>	Rack Holder	02094B08A - 02094A08A
<b>X98656-895</b>	Rack Holder	02094-08A
<b>6 X98656M191</b>	Cale roue gauche	02094B08A - 02094A08A
<b>X98656-885</b>	Cale roue gauche	02094-08A
<b>7 X98656-859</b>	Couvre-joints	
<b>8 X98656-277</b>	Papillon de serrage	02094-08A
<b>X98656M228</b>	Support de rails	02094B08A
<b>9 X98656M251</b>	Support de rails	02094A08A
<b>X98656-956</b>	Support de rails	02094-08A
<b>10 X98656-908</b>	Bull Shock	
<b>X98656-960</b>	Tube structure inférieure	02094B08A - 02094-08A
<b>11 X98656M252</b>	Tube structure inférieure	02094A08A

Référence	Désignation	Cas d'emploi
<b>12 X98656M190</b>	Embout de rails	02094B08A - 02094A08A
<b>X98656-887</b>	Embout de rails	02094-08A
<b>13 X98656-955</b>	Bouchon de tube	
<b>14 X98656M192</b>	Cale roue droit	02094B08A - 02094A08A
<b>X98656-886</b>	Cale roue droit	02094-08A
<b>15 X98656M002</b>	Structure inférieure droite	02094B08A - 02094-08A
<b>X98656M248</b>	Structure inférieure droite	02094A08A
<b>16 X98656-959</b>	Structure latérale droite	02094B08A - 02094-08A
<b>X98656M246</b>	Structure latérale droite	02094A08A
<b>17 X98656-957</b>	Entretoise	
<b>18 X98656-246</b>	Kit anti-rayure pour étrier	
<b>19 X98656M004</b>	Fixation supérieure droite	02094B08A - 02094-08A
<b>X98656M244</b>	Fixation supérieure droite	02094A08A
<b>20 X98656M014</b>	Papillon de serrage	
<b>21 X98656-963</b>	Tube central	02094B08A - 02094-08A
<b>X98656M254</b>	Tube central	02094A08A
<b>22 X98656-953</b>	Tube d'appui gauche	02094B08A - 02094-08A
<b>X98656M249</b>	Tube d'appui gauche	02094A08A
<b>23 X98656-954</b>	Tube d'appui droit	02094B08A - 02094-08A
<b>X98656M250</b>	Tube d'appui droit	02094A08A



## VWT6

Référence	Désignation
1 X98656M199	Kit de fixation
2 X98656-586	Entretoise
3 X98656M196	Fixation supérieure gauche
4 X98656-945	Structure supérieure gauche
5 X98656-808	Tube d'appui
6 X98656-286	Sangle Quick
7 X98656-859	Couvre-joints
8 X98656-908	Bull Shock
9 X98656M166	Support de rails
10 X98656-195	Protection en caoutchouc gauche

Référence	Désignation
11 X98656M198	Protection en caoutchouc droit
12 X98656-397	Structure inférieure
13 X98656-246	Kit anti-rayure pour étrier
14 X98656M197	Fixation supérieure droit
15 X98656-946	Structure supérieure droit
16 X98656M010	Rack Holder
17 X98656-999	Embout de rails
18 X98656-580	Pied articulé
19 X98656-947	Tube d'appui
20 X98656-831	Kit 2 feutres

# PORTE VELOS POUR FOURGONS



## VWT5 PRO

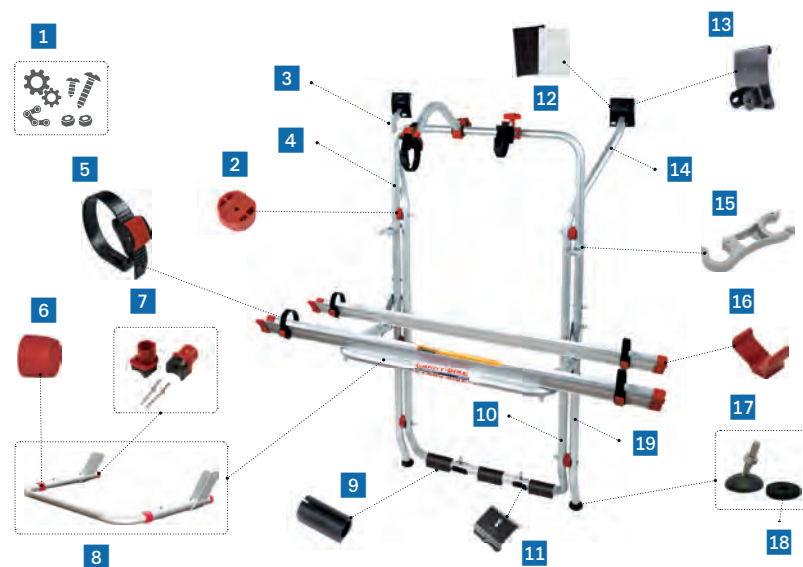
Référence	Désignation	Cas d'emploi
<b>1</b> X98656M229	Kit de fixation	02093E71A
X98656-965	Kit de fixation	02093C71- / 02093D71-
<b>2</b> X98656-961	Fixation supérieure gauche	
<b>3</b> X98656-958	Structure latérale gauche	
<b>4</b> X98656-951	Structure inférieure gauche	
<b>5</b> X98656M010	Rack Holder	02093E71A
X98656-895	Rack Holder	02093C71- / 02093D71-
<b>6</b> X98656M191	Cale roue gauche	02093E71A
X98656-885	Cale roue gauche	02093C71- / 02093D71-
<b>7</b> X98656-859	Couvre-joints	
<b>8</b> X98656M228	Support de rails	02093E71A
X98656-956	Support de rails	02093C71- / 02093D71-
<b>9</b> X98656-908	Bull Shock	
<b>10</b> X98656-960	Tube de renforcement	

Référence	Désignation	Cas d'emploi
<b>11</b> X98656-953	Tube d'appui gauche	
<b>12</b> X98656-963	Tube central	
<b>13</b> X98656-962	Fixation supérieure droite	
<b>14</b> X98656-246	Kit anti-rayure pour étrier	
<b>15</b> X98656-957	Entretoise	
<b>16</b> X98656-959	Structure latérale droite	
<b>17</b> X98656-952	Structure inférieure droite	
<b>18</b> X98656M192	Cale roue droit	02093E71A
X98656-886	Cale roue droit	02093C71- / 02093D71-
<b>19</b> X98656-955	Bouchon	
<b>20</b> X98656M190	Embout de rails	02093E71A
X98656-887	Embout de rails	02093C71- / 02093D71-
<b>21</b> X98656-954	Tube d'appui droit	
<b>22</b> X98656-277	Papillon de serrage	

# PORTE VELOS POUR FOURGONS



VWT5



FIAMMA

# PORTE VELOS POUR FOURGONS

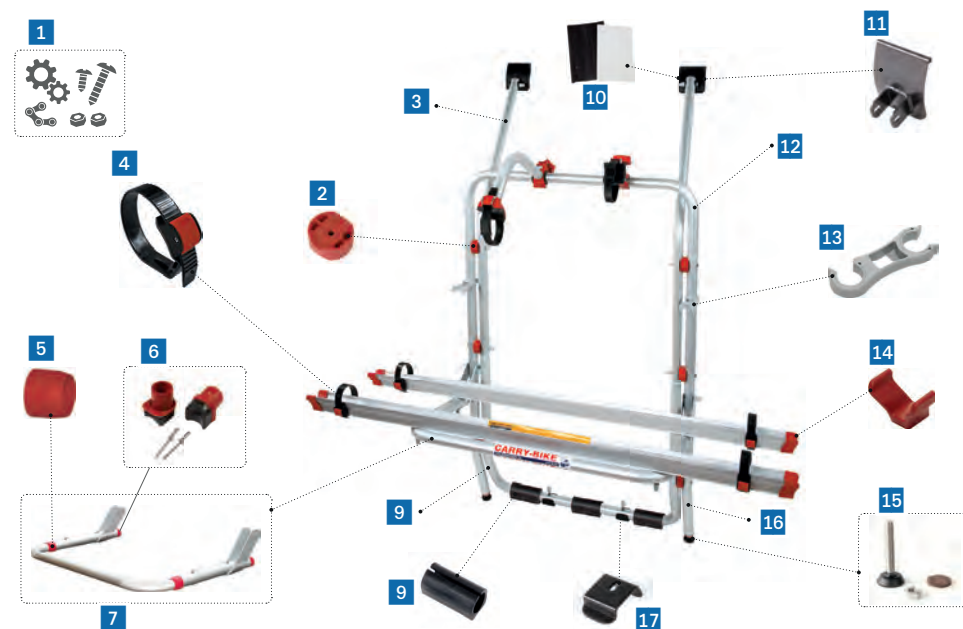
## VWT5

Référence	Désignation	Cas d'emploi
<b>X98656M167</b>	Kit de fixation	02094-17A
<b>1 X98656-102</b>	Kit de fixation	02093B71- / 02093-71-
<b>X98656-948</b>	Kit de fixation	02093B71A
<b>2 X98656-586</b>	Entretoise noire	02094-17A / 02093B71A
<b>X98656-343</b>	Entretoise rouge	02093B71- / 02093-71-
<b>3 X98656-945</b>	Structure supérieure gauche	02094-17A / 02093B71A
<b>X98656-398</b>	Structure supérieure gauche	02093B71- / 02093-71-
<b>4 X98656-808</b>	Tube d'appui	
<b>X98656-415</b>	Tube d'appui	02093-71-
<b>5 X98656-386</b>	Sangle Quick	
<b>6 X98656-859</b>	Couvre-joints	02094-17A / 02093B71A
<b>X98656-265</b>	Couvre-joints	02093B71- / 02093-71-
<b>7 X98656-908</b>	Bull Shock	02094-17A / 02093B71A
<b>X98656-027</b>	Bull Shock	02093B71- / 02093-71-
<b>X98656M166</b>	Support de rails	02094-17A
<b>8 X989656-210</b>	Support de rails	02093B71- / 02093-71-
<b>X98656-910</b>	Support de rails	02093B71A

Référence	Désignation	Cas d'emploi
<b>9 X98656-195</b>	2 protections en caoutchouc	
<b>10 X98656-397</b>	Structure inférieure	
<b>11 X98656-395</b>	Fixation inférieure	
<b>12 X98656-246</b>	Kit anti-rayure pour étrier	
<b>13 X98656-393</b>	Fixation supérieure	
<b>14 X98656-946</b>	Structure supérieure droite	02094-17A / 02093B71A
<b>X98656-399</b>	Structure supérieure droite	02093B71- / 02093-71-
<b>X98656M010</b>	Rack Holder noir	02094-17A
<b>15 X98656-378</b>	Rack Holder gris	02093B71- / 02093-71-
<b>X98656-895</b>	Rack Holder noir	02093B71A
<b>X98656-999</b>	Embout de rails	02094-17A
<b>16 X98656-079</b>	Embout de rails	02093B71- / 02093-71-
<b>X98656-081</b>	Embout de rails	02093B71A
<b>17 X98656-580</b>	Pied articulé	
<b>18 X98656-381</b>	2 kits feutres	
<b>19 X98656-947</b>	Tube d'appui	02094-17A / 02093B71A
<b>X98656-417</b>	Tube d'appui	02093B71- / 02093-71-



# PORTE VELOS POUR FOURGONS



## VWT4

Référence	Désignation	Cas d'emploi
<b>1</b> X98656M170	Kit de fixation	02094-18A
X98656-056	Kit de fixation	02093H01-
<b>2</b> X98656-586	Entretoise noire	02094-18A
X98656-343	Entretoise rouge	02093H01-
<b>3</b> X98656M168	Structure supérieure gauche	02094-18A
X98656-082	Structure supérieure gauche	02093H01-
<b>4</b> X98656-386	Sangle Quick	
<b>5</b> X98656-859	Couvre-joints	02094-18A
X98656-265	Couvre-joints	02093H01-
<b>6</b> X98656-908	Bull Shock	02094-18A
X98656-027	Bull Shock	02093H01-
<b>7</b> X98656M166	Support de rails	02094-18A
X989656-210	Support de rails	02093H01-

Référence	Désignation	Cas d'emploi
<b>9</b> X98656-195	2 protections en caoutchouc	
<b>9</b> X98656-798	Structure inférieure	
<b>10</b> X98656-246	Kit anti-rayure pour étrier	
<b>11</b> X98656-074	Fixation supérieure	
<b>12</b> X98656-083	Structure supérieure	
<b>13</b> X98656M010	Rack Holder noir	02094-18A
X98656-378	Rack Holder gris	02093H01-
<b>14</b> X98656-999	Embout de rails	02094-18A
X98656-079	Embout de rails	02093H01-
<b>15</b> X98656-292	Pied	
<b>16</b> X98656M169	Structure inférieure d'appui	02094-18A
X98656-084	Structure inférieure d'appui	02093H01-
<b>17</b> X98656-076	2 fixations inférieures	

# PORTE VELOS POUR FOURGONS

**02093B79A**



**02093C79A**



## VWT5 D / T6 D

Référence	Désignation
<b>1</b> X98656M216	Kit de fixation
X98656M351	Kit de fixation
<b>2</b> X98656-244	Fixation supérieure
<b>3</b> X98656M191	Cale roue gauche
<b>4</b> X98656M214	Armature supérieure
X98656M347	Armature supérieure
<b>5</b> X98656M213	Structure supérieure
X98656M349	Structure supérieure
<b>6</b> X98656M190	Embout de rails
<b>7</b> X98656-459	Structure inférieure
X98656M348	Structure inférieure
<b>8</b> X98656-461	Fixation inférieure
<b>9</b> X98656M194	Support de rails
X98656M345	Support de rails

Référence	Désignation
<b>10</b> X98656-768	Protection en caoutchouc
<b>11</b> X98656-245	Fixation supérieure
<b>12</b> X98656-246	Kit anti-rayure
<b>13</b> X98656M212	Structure supérieure droite
X98656M350	Structure supérieure droite
<b>14</b> X98656-586	Entretoise
<b>15</b> X98656M010	Rack Holder
<b>16</b> X98656M192	Cale roue droit
<b>17</b> X98656M215	Tube d'appui
X98656M346	Tube d'appui
<b>18</b> X98656-580	Pied articulé
<b>19</b> X98656-831	2 kits feutres
<b>20</b> X98656-419	Security Strip



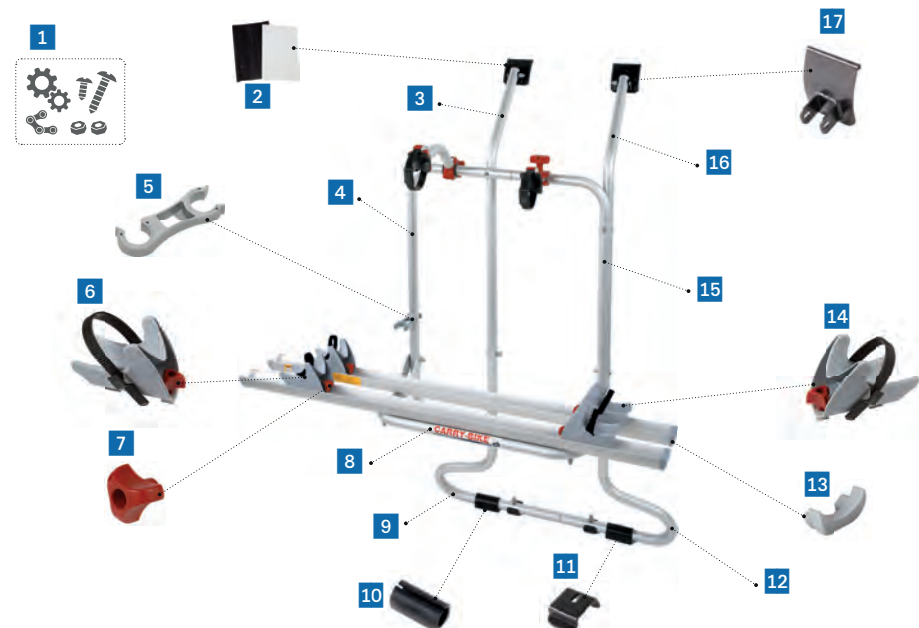
## VWT5D

Pour 02093-79- / 02093A79-

Référence	Désignation
1 X98656-179	Kit de fixation
2 X98656-244	Fixation supérieure gauche
3 X98656-247	Armature supérieure
4 X98656-249	Structure supérieure gauche
5 X98656-273	Cale roue gauche
6 X98656-271	Embout de rails
7 X98656-459	Structure inférieure
8 X98656-461	Fixation inférieure
9 X98656-768	Manchon de protection
10 X98656-321	Support de rails

Référence	Désignation
11 X98656-343	Entretoise rouge
12 X98656-245	Fixation supérieure droite
13 X98656-246	Kit anti-rayure
14 X98656-257	Structure supérieure droite
15 X98656-378	Rack Holder
16 X98656-697	Cale roue droit
17 X98656-277	Papillon de serrage
18 X98656-259	Structure d'appui
19 X98656-580	Embase filetée
20 X98656-831	Kit Feutres

# PORTE VELOS POUR FOURGONS



## VWT4D

Référence	Désignation	Cas d'emploi
<b>1</b> X98656M227	Kit de fixation	02094-22A
X98656-066	Kit de fixation	02093T01-
<b>2</b> X98656-246	Kit anti-rayure	
<b>3</b> X98656M225	Armature supérieure gauche	02094-22A
X98656-187	Armature supérieure	02093T01-
<b>4</b> X98656-191	Armature femelle	
<b>5</b> X98656M010	Rack Holder	02094-22A
X98656-378	Rack Holder	02093T01-
<b>6</b> X98656M191	Cale roue gauche	02094-22A
X98656-273	Cale roue gauche	02093T01-
<b>7</b> X98656-277	Papillon de serrage	
<b>8</b> X98656M194	Support de rails	02094-22A
X98656-321	Support de rails	02093T01-

Référence	Désignation	Cas d'emploi
<b>9</b> X98656-233	Structure inférieure gauche	
<b>10</b> X98656-195	2 protection en caoutchouc	
<b>11</b> X98656-076	Fixation inférieure	
<b>12</b> X98656-235	Structure inférieure droite	
<b>13</b> X98656M190	Embout de rails	02094-22A
X98656-271	Embout de rails	02093T01-
<b>14</b> X98656M192	Cale roue droit	02094-22A
X98656-697	Cale roue droit	02093T01-
<b>15</b> X98656-193	Armature mâle	
<b>16</b> X98656M226	Structure supérieure droite	02094-22A
X98656-189	Structure supérieure droite	02093T01-
<b>17</b> X98656-074	Fixation supérieure	



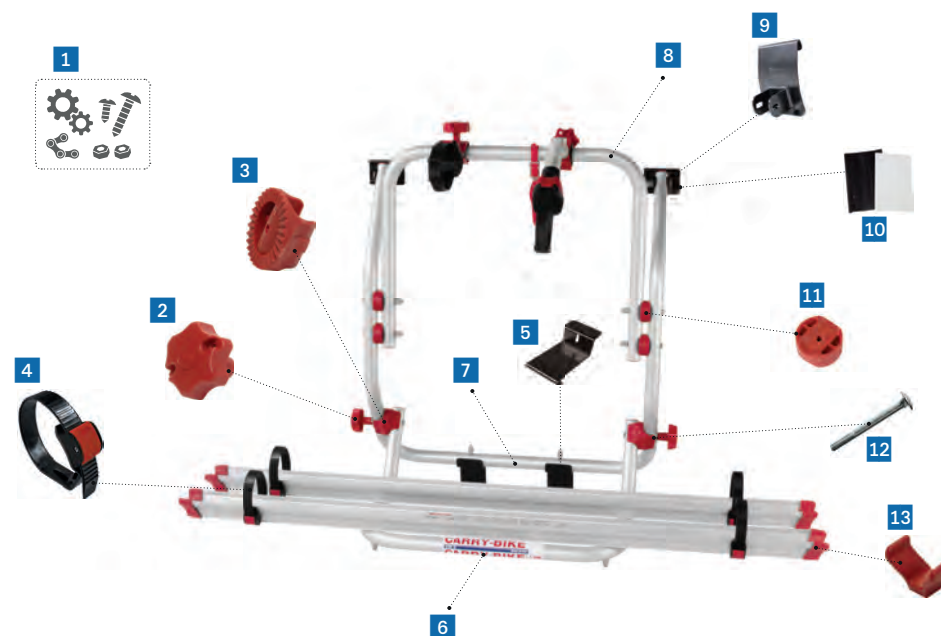
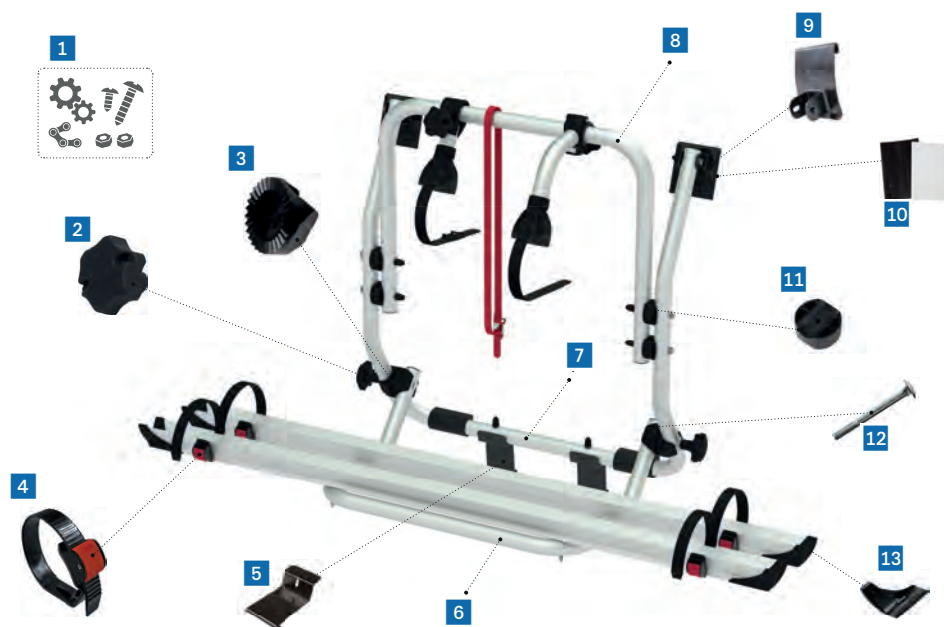
## VWT3 - T25

Référence	Désignation	Cas d'emploi
<b>1</b> X98656M175	Kit de fixation	02094-19A
X98690-053	Kit de fixation	02093C01-
<b>2</b> X98656M171	Armature supérieure gauche	02094-19A
X98656-471	Armature supérieure gauche	02093C01-
<b>3</b> X98656M172	Armature horizontale	02094-19A
X98656-030	Armature horizontale	02093C01-
<b>4</b> X98656-466	Fixation inférieure	
<b>5</b> X98656-386	Sangle Quick	
<b>6</b> X98656-473	Structure inférieure	
X98656M173	Support de rails	02094-19A
X98656-020	Support de rails	02093C01-

Référence	Désignation	Cas d'emploi
<b>8</b> X98656M174	Crochet	02094-19A
X98656-156	Crochet	02093C01-
<b>9</b> X98656-463	Fixation supérieure	
<b>10</b> X98656-246	Kit anti-rayure	
X98656M010	Rack Holder	02094-19A
X98656-378	Rack Holder	02093C01-
<b>11</b> X98656-999	Embout de rails	02094-19A
X98656-079	Embout de rails	02093C01-



# PORTE VELOS POUR FOURGONS



## VWT2

Référence	Désignation	Cas d'emploi
<b>1</b> X98656M178	Kit de fixation	02093B63A
X98690-524	Kit de fixation	02093-63-
<b>2</b> X98656-290	Papillon de serrage	02093-63-
<b>3</b> X98656M017	Entretoise crantée	02093B63A
X98656-071	Entretoise crantée	02093-63-
<b>4</b> X98656-386	Sangle Quick	
<b>5</b> X98656-478	Fixation inférieure	
<b>6</b> X98656M177	Support de rails	02093B63A
X98656-483	Support de rails	02093-63-
<b>7</b> X98656M176	Structure inférieure	02093B63A
X98656-482	Structure inférieure	02093-63-

Référence	Désignation	Cas d'emploi
<b>8</b> X98656-479	Tube d'appui	
<b>9</b> X98656-477	Fixation supérieure	
<b>10</b> X98656-246	Kit anti-rayure	
<b>11</b> X98656-586	Entretoise	02093B63A
X98656-343	Entretoise	02093-63-
<b>12</b> X98656-809	Vis inox	
<b>13</b> X98656-999	Embout de rails	02093B63A
X98656-079	Embout de rails	02093-63-

# PORTE VELOS POUR FOURGONS



## Mercedes V Class Premium

Référence	Désignation	Cas d'emploi
1 X98656M097	Kit de fixation	
2 X98656M094	Tube d'appui	
3 X98656M088	Structure supérieure gauche	
4 X98656-957	Entretoise	
5 X98656M191	Cale roue gauche	02094B14A
X98656-885	Cale roue gauche	02094-14A
6 X98656M190	Embout de rails	02094B14A
X98656-887	Embout de rails	02094-14A
7 X98656M096	Fixation inférieure	
8 X98656-789	Joint	
9 X98656M095	Barre de fixation	
10 X98656M099	Etrier de fixation	
11 X98656M203	Protection gauche	02094B14A
X98656-487	Protection gauche	02094-14A
12 X98656M204	Protection droit	02094B14A
X98656-488	Protection droit	02094-14A

Référence	Désignation	Cas d'emploi
13 X98656-859	Couvre-joints	
14 X98656M090	Structure inférieure gauche	
15 X98656M093	Tube d'appui horizontal	
16 X98656M014	Papillon de serrage	
17 X98656M098	Fixation supérieure	
18 X98656M089	Structure supérieure droite	
19 X98656M010	Rack Holder	
20 X98656M192	Cale roue droit	02094B14A
X98656-886	Cale roue droit	02094-14A
21 X98656M091	Structure inférieure droit	
22 X98656M092	Support de rails	
23 X98656-908	Bull shock	
24 X98656-769	4 cache trous	
25 X98656-955	Bouchon	
26 X98656M113	Capot	
27 X98656-277	Papillon de serrage	

# PORTE VELOS POUR FOURGONS



## Mercedes V Class Lift E-Bike

Référence	Désignation	Cas d'emploi
1 X98656M103	Kit de fixation	
2 X98656-883	Couvercle intérieur gauche	
3 X98656-859	Couvre-joints	
4 X98656-823	Caboçon feu gauche	
5 X98656M014	Papillon de serrage	
6 X98656M010	Rack Holder	
7 X98656M191	Cale roue gauche	02094A15A
X98656-885	Cale roue gauche	02094-15A
8 X98656-908	Bull shock	
9 X98656-891	Support de rails	
10 X98656M101	Barre de fixation	
11 X98656M100	Barre d'enroulement	
12 X98656M104	Structure supérieure gauche	
13 X98656M105	Structure supérieure droite	
14 X98656M098	Fixation supérieure	
15 X98656-884	Couvercle intérieur droit	
16 X98656M102	Fixation inférieure	

Référence	Désignation	Cas d'emploi
17 X98656-789	Joint	
18 X98656M095	Barre de fixation	
19 X98656M203	Protection gauche	02094A15A
X98656-487	Protection gauche	02094-15A
20 X98656M099	Etrier de fixation	
21 X98656M204	Protection droit	02094A15A
X98656-488	Protection droit	02094-15A
22 X98656-815	Treuil + crochet	
23 X98656-824	Caboçon feu droit	
24 X98656-761	Kit feux	
25 X98656-814	Manivelle	
26 X98656M192	Cale roue droit	02094A15A
X98656-886	Cale roue droit	02094-15A
27 X98656M190	Embout de rails	02094A15A
X98656-887	Embout de rails	02094-15A
28 X98656-893	Kit bras	
29 X98656-888	Structure coulissante	

# PORTE VELOS POUR FOURGONS



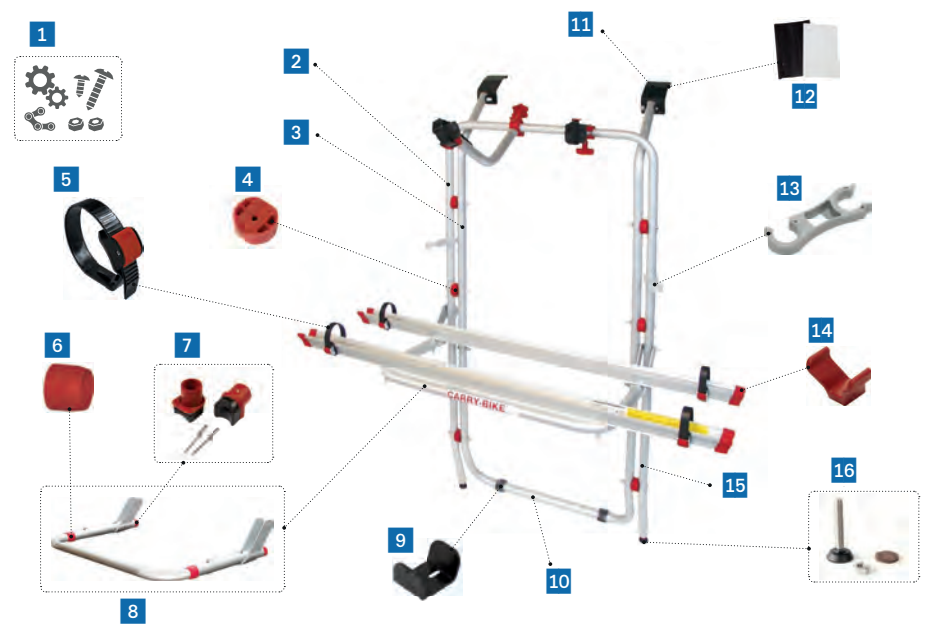
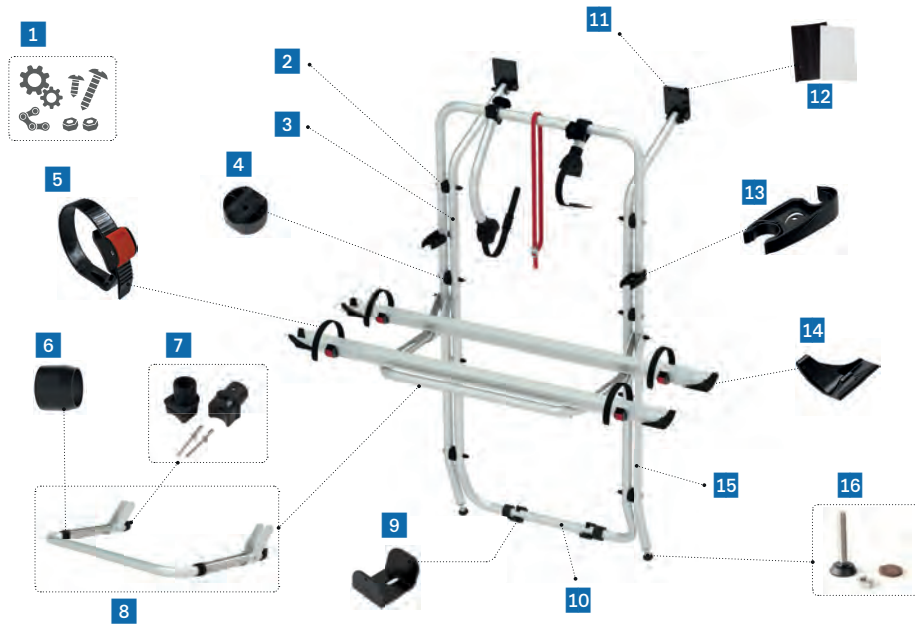
## Mercedes Viano

Référence	Désignation	Cas d'emploi
<b>1</b> X98656M180	Kit de fixation	02093B75A
X98656M150	Kit de fixation	02093-75- / 02093A75-
<b>2</b> X98656-539	Structure supérieure gauche	
<b>3</b> X98656-999	Embout de rails	02093B75A
X98656-081	Embout de rails	02093-75- / 02093A75-
<b>4</b> X98656-386	Sangle Quick	
<b>5</b> X98656-581	Structure inférieure	
<b>6</b> X98656-486	Fixation inférieure	
<b>7</b> X98656-823	Cabochoon feu gauche - S/N >707003	
<b>8</b> X98656-761	Kit feux	
<b>9</b> X98656-504	Etrier de fixation	

Référence	Désignation	Cas d'emploi
<b>10</b> X98656M179	Support de rails	02093B75A
X98656-054	Support de rails	02093-75- / 02093A75-
<b>11</b> X98656-577	Tube d'appui	
<b>12</b> X98656-535	Fixation supérieure	
<b>13</b> X98656-575	Structure supérieure droite	
<b>14</b> X98656-586	Entretoise	
<b>15</b> X98656M010	Rack Holder	02093B75A
X98656-378	Rack Holder	02093-75- / 02093A75-
<b>16</b> X98656-789	Joint	
<b>17</b> X98656-824	Cabochoon feu droit - S/N >707003	
<b>18</b> X98656-341	Rampe support de feux	



# PORTE VELOS POUR FOURGONS



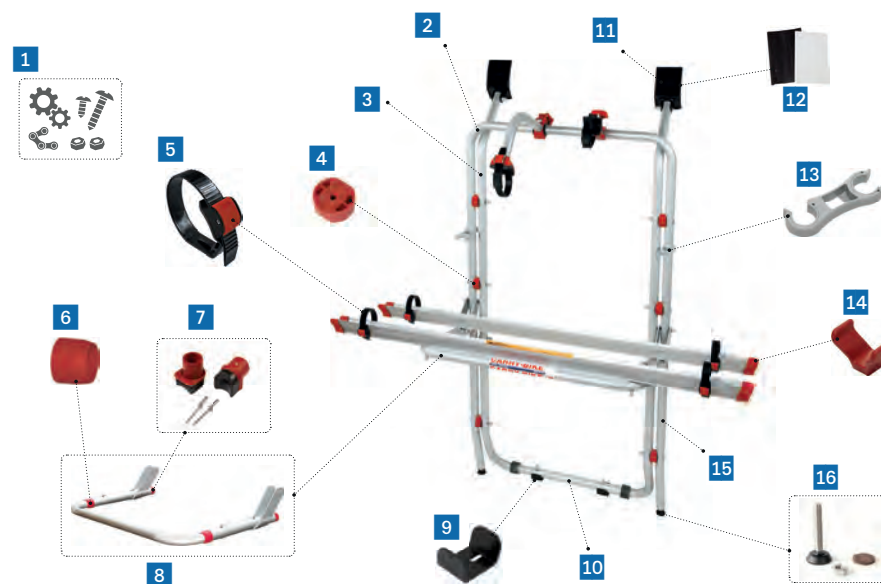
## Mercedes Vito

Référence	Désignation	Cas d'emploi
<b>1</b> X98656M183	Kit de fixation	02093A05-
X98656-130	Kit de fixation	02093-05-
<b>2</b> X98656-467	Tube d'appui	
<b>3</b> X98656M181	Structure supérieure	02093A05-
X98656-521	Structure supérieure	02093-05-
<b>4</b> X98656-586	Entretoise	02093A05-
X98656-343	Entretoise	02093-05-
<b>5</b> X98656-386	Sangle Quick	
<b>6</b> X98656-859	Couvre-joints	02093A05-
X98656-265	Couvre-joints	02093-05-
<b>7</b> X98656-908	Bull shock	02093A05-
X98656-027	Bull shock	02093-05-
<b>8</b> X98656M166	Support de rails	02093A05-
X98656-210	Support de rails	02093-05-

Référence	Désignation	Cas d'emploi
<b>9</b> X98656-525	Fixation inférieure	
<b>10</b> X98656-529	Structure inférieure	
<b>11</b> X98656-523	Fixation supérieure	
<b>12</b> X98656-246	Kit anti-rayure	
<b>13</b> X98656M010	Rack Holder	02093A05-
X98656-378	Rack Holder	02093-05-
<b>14</b> X98656-999	Embout de rails	02093A05-
X98656-079	Embout de rails	02093-05-
<b>15</b> X98656M192	Tube d'appui support rails	02093A05-
X98656-464	Tube d'appui support rails	02093-05-
<b>16</b> X98656-292	Kit pied	



# PORTE VELOS POUR FOURGONS



## Opel Vivaro / Renault trafic

Référence	Désignation	Cas d'emploi
X98656M189	Kit de fixation noir	02093B72A
1 X98656-120	Kit de fixation rouge	02093-72-
X98656-913	Kit de fixation noir	02093-72A / 02093A72-
2 X98656-597	Tube d'appui	
3 X98656-911	Structure supérieure	02093B72A / 02093-72A / 02093A72-
X98656-596	Structure supérieure	02093-72-
4 X98656-586	Entretoise	02093B72A / 02093-72A / 02093A72-
X98656-343	Entretoise	02093-72-
5 X98656-386	Sangle Quick	
6 X98656-859	Couvre-joints	02093B72A / 02093-72A / 02093A72-
X98656-265	Couvre-joints	02093-72-
7 X98656-908	Bull shock	02093B72A / 02093-72A / 02093A72-
X98656-027	Bull shock	02093-72-
X98656M166	Support de rails	02093B72A
8 X98656-210	Support de rails	02093-72-
X98656-910	Support de rails	02093-72A / 02093A72-

Référence	Désignation	Cas d'emploi
9 X98656-513	Fixation inférieure	
10 X98656-529	Structure inférieure	
11 X98656-589	Fixation supérieure	
12 X98656-246	Kit anti-rayure	
X98656M010	Rack Holder	02093B72A
13 X98656-378	Rack Holder	02093-72-
X98656-895	Rack Holder	02093-72A / 02093A72-
X98656-999	Embout de rails	02093B72A
14 X98656-079	Embout de rails	02093-72-
X98656-081	Embout de rails	02093-72A / 02093A72-
15 X98656-192	Tube d'appui support rails	02093B72A / 02093-72A / 02093A72-
X98656-598	Tube d'appui support rails	02093-72-
16 X98656-292	Kit pied	

# PORTE VELOS POUR FOURGONS



## Ford transit

Référence	Désignation	Cas d'emploi
<b>1</b> X98656M188	Kit de fixation	02093A60A
X98656-155	Kit de fixation	02093-60- Version 2000
<b>2</b> X98656-607	Tube d'appui	
<b>3</b> X98656-604	Tube d'appui	
<b>4</b> X98656-509	Crochet double	
<b>5</b> X98656-386	Sangle Quick	
<b>6</b> X98656M187	Support de rails	02093A60A
X98656-051	Support de rails	02093-60- Version 2000

Référence	Désignation	Cas d'emploi
<b>7</b> X98656-608	Fixation supérieure	
<b>8</b> X98656-246	Kit anti-rayure	
<b>9</b> 98656-605	Structure supérieure	
<b>10</b> X98656M010	Rack Holder	02093A60A
X98656-378	Rack Holder	02093-60- Version 2000
<b>11</b> X98656-999	Embout de rails	02093A60A
X98656-079	Embout de rails	02093-60- Version 2000
<b>12</b> X98656-606	Structure inférieure	

# PORTE VELOS POUR FOURGONS



## Ford Transit Custom

Référence	Désignation	Cas d'emploi
<b>1</b> X98656M185	Kit de fixation	02094B07A
X98656-938	Kit de fixation	02094-07A / 02094A07A
<b>2</b> X98656-934	Fixation supérieure gauche	
<b>3</b> X98656-932	Structure supérieure gauche	
<b>4</b> X98656-504	Fixation inférieure < S/N 957992	
<b>5</b> X98656M030	Fixation inférieure > S/N 957992	
<b>6</b> X98656M029	Fixation inférieure > S/N 957992	
<b>7</b> X98656-937	Barre de fixation	
<b>8</b> X98656-486	Etrier de fixation	
<b>9</b> X98656-487	Protection gauche	
<b>10</b> X98656-488	Protection droite	
<b>11</b> X98656-054	Support de rails	

Référence	Désignation	Cas d'emploi
<b>12</b> X98656-789	Joint	
<b>13</b> X98656-936	Structure inférieure	
<b>14</b> X98656-577	Tube d'appui	
<b>15</b> X98656-935	Fixation supérieure droite	
<b>16</b> X98656-586	Entretoise	
<b>17</b> X98656-933	Structure supérieure droite	
<b>18</b> X98656M010	Rack Holder	02094B07A
X98656-895	Rack Holder	02094-07A / 02094A07A
<b>19</b> X98656-999	Embout de rails	02094B07A
X98656-081	Embout de rails	02094-07A / 02094A07A
<b>20</b> X98656-386	Sangle Quick	

# PORTE VELOS POUR FOURGONS

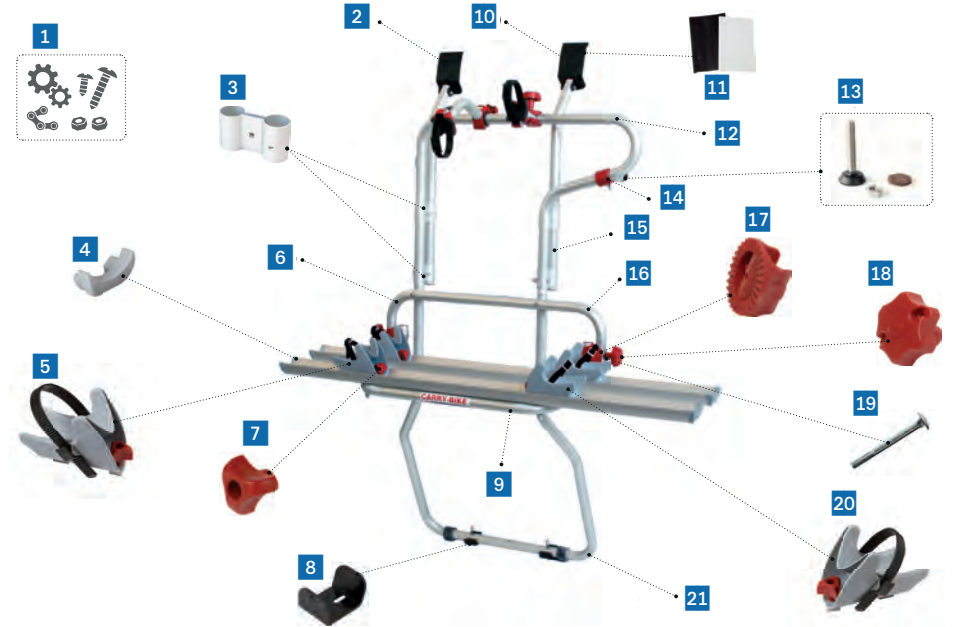


## Renault trafic D

Pour 02093B74A

Référence	Désignation
1 X98655M211	Kit de fixation
2 X98656M209	Fixation supérieure gauche
3 X98656-509	Crochet double
4 X98656M190	Embout de rails
5 X98656M191	Cale roue gauche
6 X98656-513	Fixation inférieure
7 X98656M208	Support de rails

Référence	Désignation
8 X98656M210	Fixation supérieure droite
9 X98656-246	Kit anti-rayure
10 X98656M206	Structure supérieure
11 X98656M010	Rack Holder
12 X98656M192	Cale roue droit
13 X98656M207	Structure inférieure



## Renault Traffic D

Pour 02093-74- / 02093A74-

Référence	Désignation
1 X98656-437	Kit de fixation
2 X98656-512	Fixation supérieure gauche
3 X98656-509	Crochet double
4 X98656-271	Embout de rails
5 X98656-273	Cale roue gauche
6 X98656-518	Embase femelle
7 X98656-277	Papillon de serrage
8 X98656-513	Fixation inférieure
9 X98656-519	Support de rails
10 X98656-514	Fixation supérieure droite
11 X98656-246	Kit anti-rayure

Référence	Désignation
12 X98656-516	Structure supérieure
13 X98656-292	Embase filtrée
14 X98656-335	Support pour structure
15 X98656-515	Structure supérieure
16 X98656-517	Embase mâle
17 X98656-071	Entretoise crantée
18 X98656-290	Papillon de serrage
19 X98656-803	Vis inox
20 X98656-697	Cale roue droit
21 X98656-229	Structure inférieure



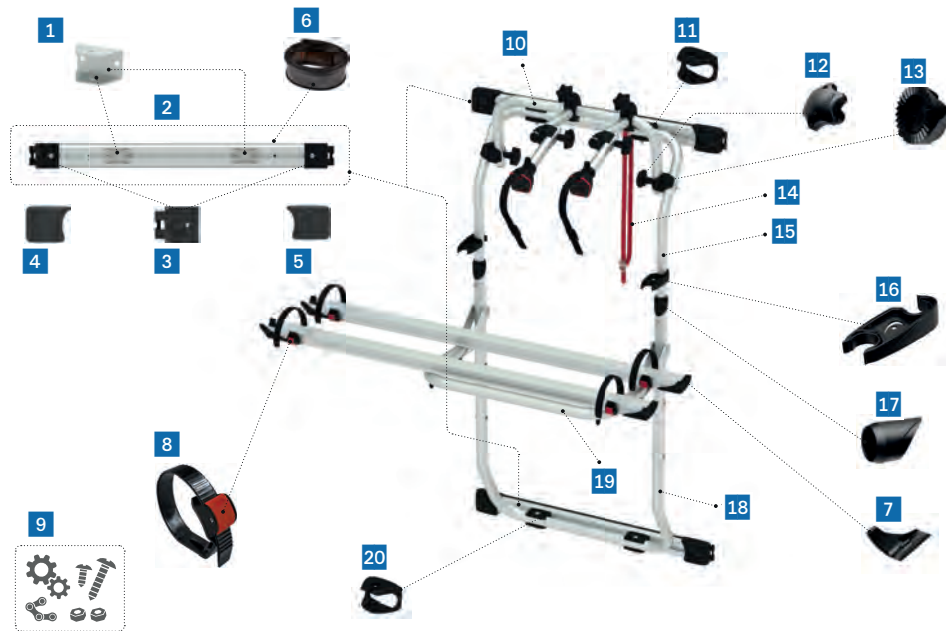
## Renault Trafic DL High Roof

Référence	Désignation
1 X98656-435	Kit de fixation
2 X98656-504	Etrier pour barre
3 X98656-520	Structure supérieure
4 X98656-509	Crochet double
5 X98656-273	Cale roue gauche
6 X98656-518	Embase femelle
7 X98656-271	Embout de rails
8 X98656-277	Papillon de serrage
9 X98656-513	Fixation inférieure
10 X98656-519	Support de rails
11 X98656-217	Barre de fixation

Référence	Désignation
12 X98656-486	1 étrier de fixation
13 X98656-487	Protection gauche
14 X98656-488	Protection droit
15 X98656-516	Structure supérieure
16 X98656-335	Support pour structure
17 X98656-517	Embase mâle
18 X98656-071	Entretoise crantées
19 X98656-290	Papillon de serrage
20 X98656-697	Cale roue droit
21 X98656-803	Vix inox
22 X98656-229	Structure inférieure



# PORTE VELOS POUR FOURGONS



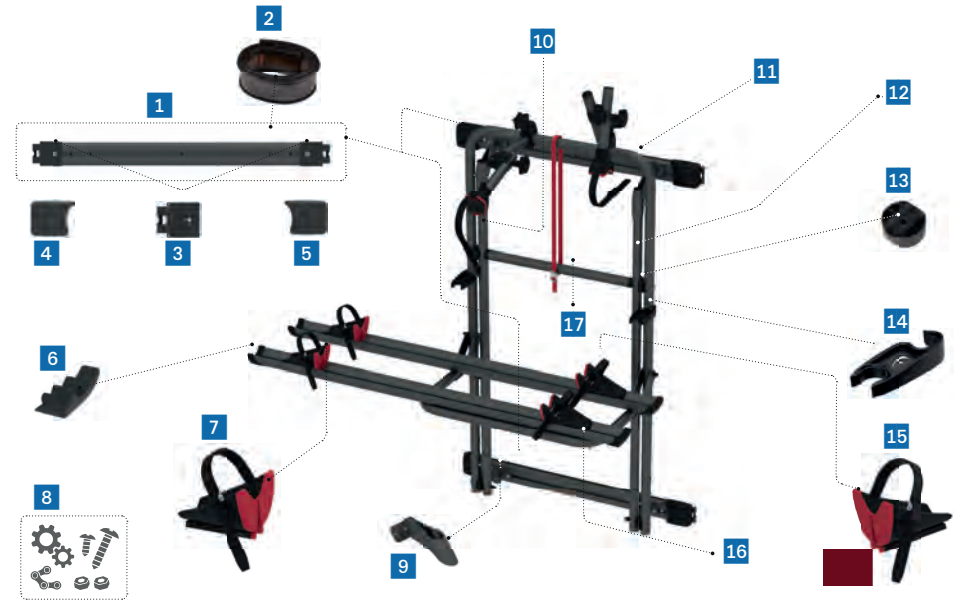
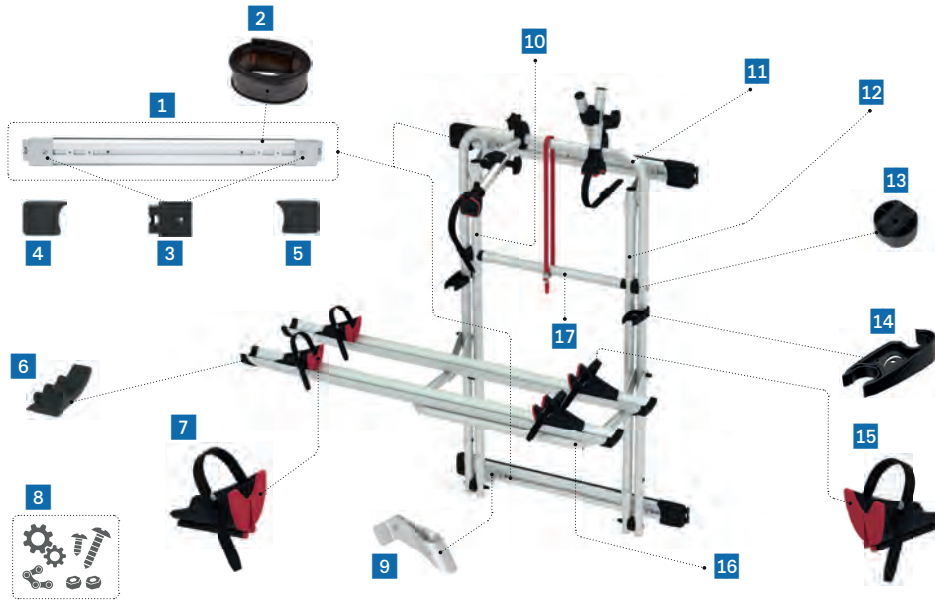
## 200 DJ Fiat Ducato >2006

Pour porte-vélos 02094-26A - 02094A26A

Référence	Désignation	Cas d'emploi
1 X98656M259	Kit support inférieur	
2 X98656M354	Barre de fixation	02094-26A
X98656M363	Barre de fixation	02094A26A
3 X98656-486	1 étrier de fixation	
4 X98656M203	Protection gauche	
5 X98656M204	Protection droit	
6 X98656-789	Joint	
7 X98656-999	Embout de rails	
8 X98656-386	Sangle Quick	
9 X98656M362	Kit de fixation	02094-26A
X98656M368	Kit de fixation	02094A26A
10 X98656M355	Tube d'appui	02094-26A
X98656M364	Tube d'appui	02094A26A

Référence	Désignation	Cas d'emploi
11 X98656M352	Fixation barre supérieure	
12 X98656M014	Papillon de serrage	
13 X98656M017	Entretoise crantée	
14 X98656-419	Security strip	
15 X98656M360	Structure supérieure	02094-26A
X98656M366	Structure supérieure	02094A26A
16 X98656M010	Rack Holder	
17 X98656M006	Couvre-joints	
18 X98656M361	Structure inférieure	02094-26A
X98656M367	Structure inférieure	02094A26A
19 X98656M359	Support de rails	02094-26A
X98656M365	Support de rails	02094A26A
20 X98656M353	Fixation barre inférieure	

# PORTE VELOS POUR FOURGONS



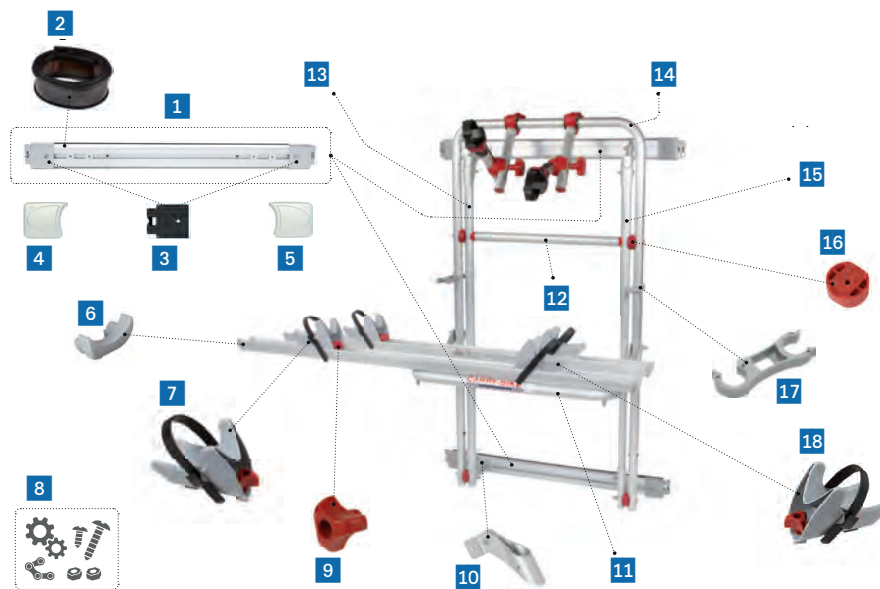
## 200 DJ Fiat Ducato >06/2006

Pour porte-vélos 02093G89A - 02093E89A

Référence	Désignation	Cas d'emploi
<b>1</b> X98656M406	Barre de fixation	02093G89A
X98656M235	Barre de fixation	02093E89A
<b>2</b> X98656-789	Joint	
<b>3</b> X98656-486	1 étrier de fixation	
<b>4</b> X98656M203	Protection gauche	
<b>5</b> X98656M204	Protection droit	
<b>6</b> X98656M190	Embout de rails	
<b>7</b> X98656M191	Cale roue gauche	
<b>8</b> X98656M219	Kit de fixation	02093G89A
X98656M242	Kit de fixation	02093E89A
<b>9</b> X98658-078	2 joints échelle	02093G89A
X98656M241	2 joints échelle	02093E89A
<b>10</b> X98656-850	Structure supérieure gauche	02093G89A
X98656M236	Structure supérieure gauche	02093E89A

Référence	Désignation	Cas d'emploi
<b>11</b> X98656-851	Armature supérieure	02093G89A
X98656M238	Armature supérieure	02093E89A
<b>12</b> X98656-914	Structure supérieure droite	02093G89A
X98656M237	Structure supérieure droite	02093E89A
<b>13</b> X98656-586	Entretoise	
<b>14</b> X98656M010	Rack Holder	
<b>15</b> X98656M192	Cale roue droit	
<b>16</b> X98656M218	Support de rails	02093G89A
X98656M240	Support de rails	02093E89A
<b>17</b> X98656-915	Armature horizontale	02093G89A
X98656M239	Armature horizontale	02093E89A

# PORTE VELOS POUR FOURGONS



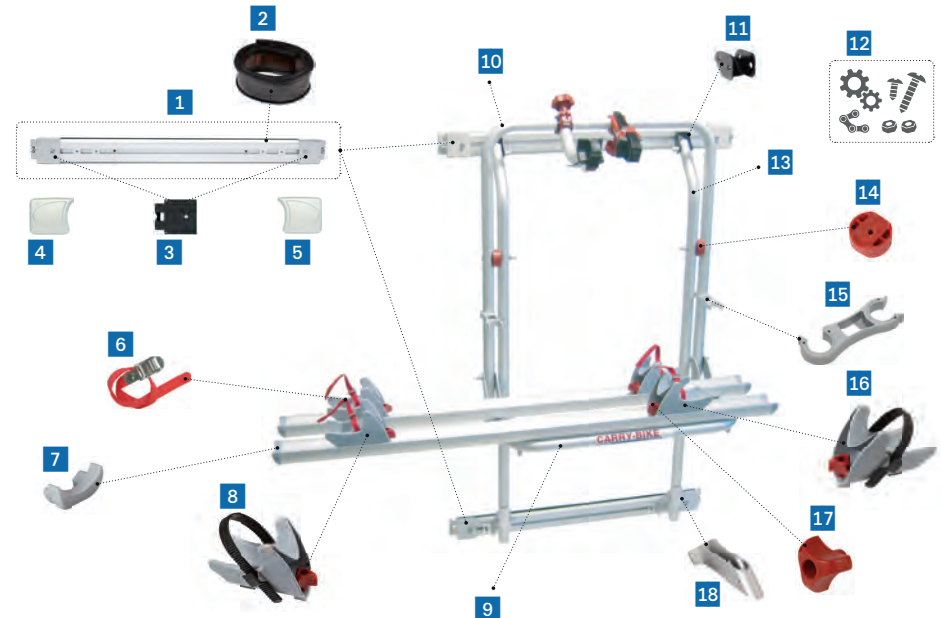
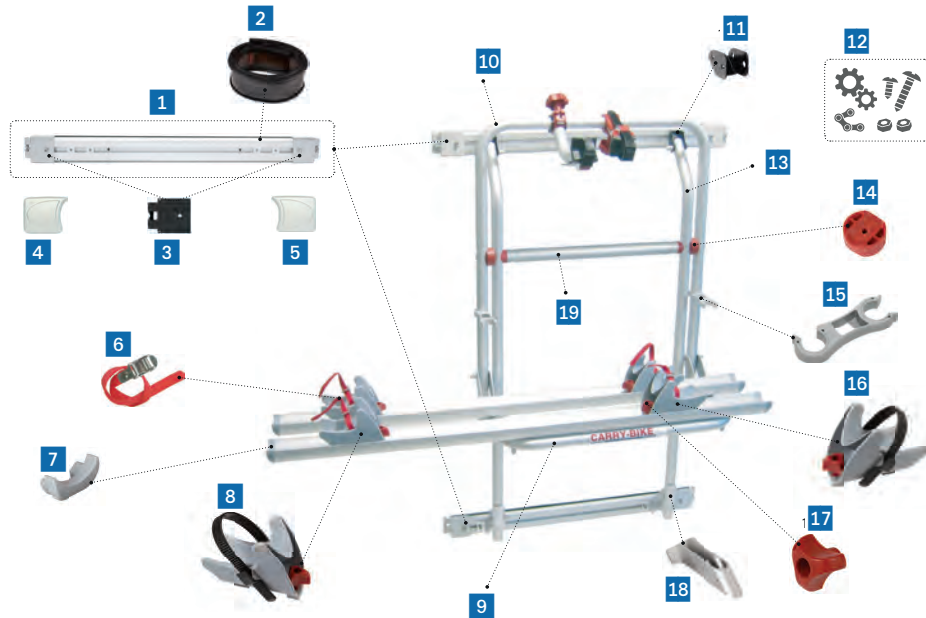
## 200 DJ Fiat Ducato >06/2006

Pour porte-vélos 02093B89 - 02093B89A - 02093D89 - 02093D89A

Référence	Désignation
<b>1</b> X98656-406	Barre de fixation
<b>2</b> X98656-789	Joint
<b>3</b> X98656-486	1 étrier de fixation
<b>4</b> X98656-487	Protection gauche
<b>5</b> X98656-488	Protection droite
<b>6</b> X98656-271	Embout de rails
<b>7</b> X98656-273	Cale roue gauche
<b>8</b> X98656-786	Kit de fixation rouge
X98656-787	Kit de fixation noir
<b>9</b> X98656-277	Papillon de serrage
<b>10</b> X98658-078	2 joints échelle
<b>11</b> X98656-644	Support de rails rouge
X98656-677	Support de rails noir
<b>12</b> X98656-688	Armature horizontale rouge
X98656-915	Armature horizontale noire

Référence	Désignation
X98656-852	Structure supérieure gauche rouge <sn 1097616
<b>13</b> X98656-850	Structure supérieure gauche noire <sn 1097616
X98656M162	Structure supérieure gauche rouge >sn 1097616
X98656M160	Structure supérieure gauche noire >sn 1097616
X98656-643	Armature supérieure rouge <sn 1097616
<b>14</b> X98656-851	Armature supérieure noire <sn 1097616
X98656M158	Armature supérieure rouge >sn 1097616
X98656M159	Armature supérieure noire >sn 1097616
X98656-642	Structure supérieure droite rouge <sn 1097616
<b>15</b> X98656-914	Structure supérieure droite noire <sn 1097616
X98656M163	Structure supérieure droite rouge >sn 1097616
X98656M161	Structure supérieure droite noire >sn 1097616
<b>16</b> X98656-343	Entretoise rouge
X98656-586	Entretoise noire
<b>17</b> X98656-378	Rack Holder
<b>18</b> X98656-697	Cale roue droit

# PORTE VELOS POUR FOURGONS



## 200 DJ Fiat Ducato >06/2006

Pour porte-vélos 02093A89- - 02093-89-

Référence	Désignation	Cas d'emploi
1 X98656-406	Barre de fixation	
2 X98656-789	Joint	
3 X98656-486	1 étrier de fixation	
4 X98656-487	Protection gauche	
5 X98656-488	Protection droite	
6 X98656-320	Sangle Strip	
7 X98656-271	Embout de rails	
8 X98656-273	Cale roue	
9 X98656-644	Support de rails	02093A89-
X98656-321	Support de rails	02093-89-
10 X98656-643	Armature supérieure	02093A89-
X98656-484	Armature supérieure	02093-89-

Référence	Désignation	Cas d'emploi
11 X98658-504	Etrier pour barre	
12 X98656-147	Kit de fixation	02093A89-
X98656-641	Kit de fixation	02093-89-
13 X98656-505	Structure supérieure	
14 X98656-343	Entretoise	
15 X98656-378	Rack Holder	
16 X98656-697	Cale roue droit	
17 X98656-277	Papillon de serrage	
18 X98656-502	Support de fixation	
19 X98656-688	Armature horizontale	



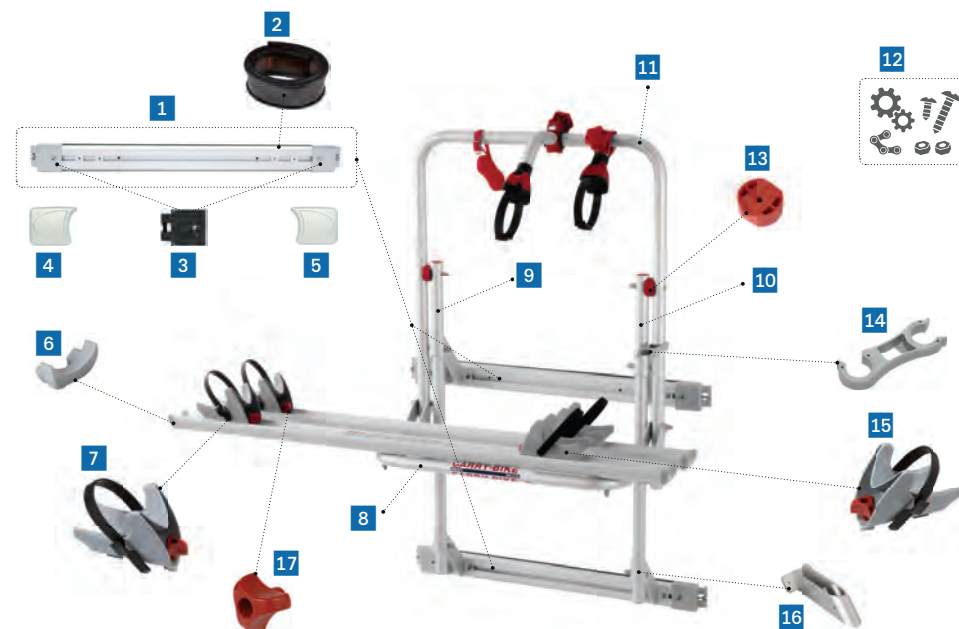
# PORTE VELOS POUR FOURGONS



## 200 DJ Fiat Ducato <06/2006

Pour porte-vélos 02093A65A / 02093-65-

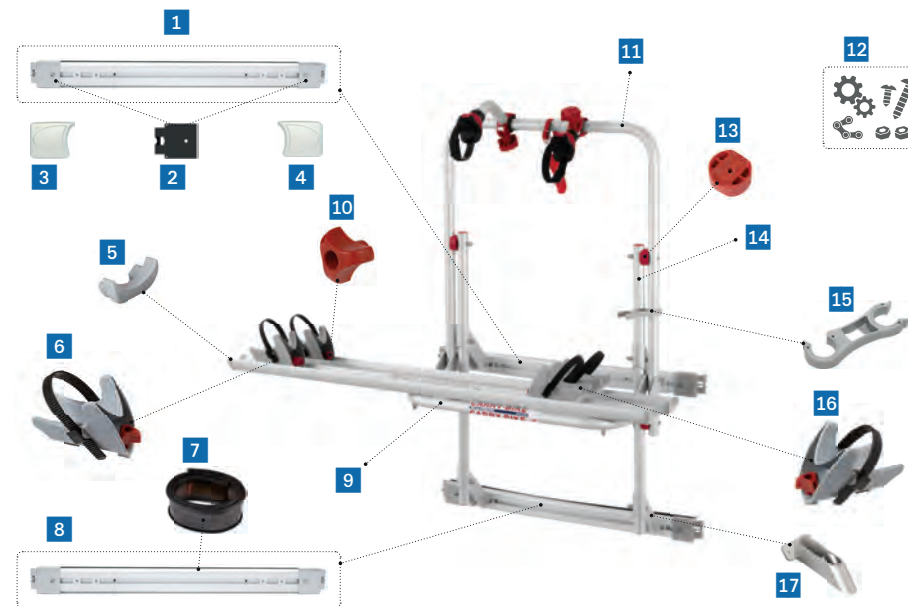
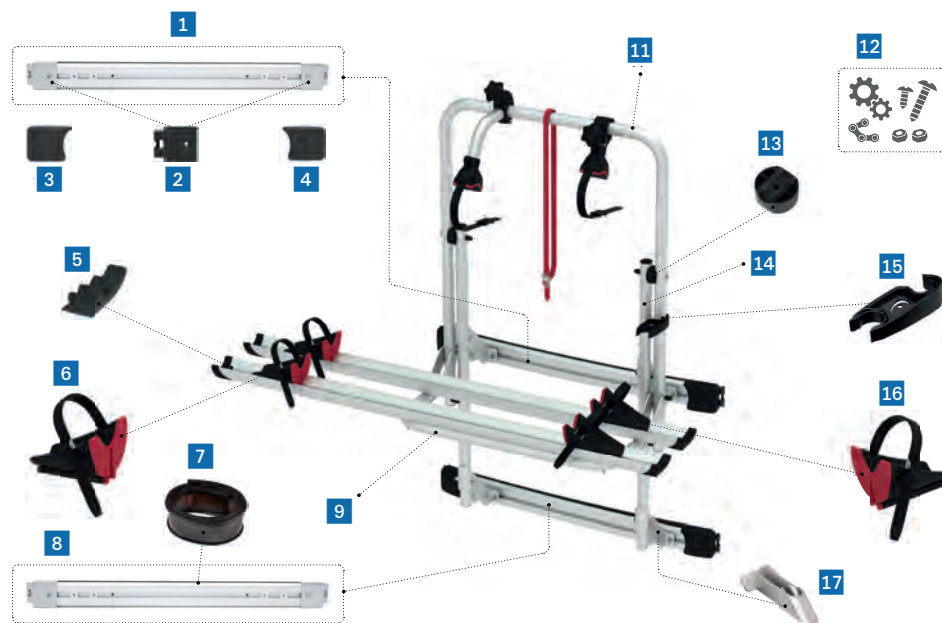
Référence	Désignation	Cas d'emploi
1 X98656-421	Barre de fixation	
2 X98656-789	Joint	
3 X98656-486	1 étrier de fixation	
4 X98656M203	Protection gauche	02093A65A
X98656-487	Protection gauche	02093-65-
5 X98656M204	Protection droit	02093A65A
X98656-488	Protection droit	02093-65-
6 X98656M190	Embout de rails	02093A65A
X98656-271	Embout de rails	02093-65-
7 X98656M191	Cale roue gauche	02093A65A
X98656-273	Cale roue gauche	02093-65-
8 X98656M194	Support de rails	02093A65A
X98656-321	Support de rails	02093-65-
9 X98656M200	Structure inférieure gauche	02093A65A
X98656-868	Structure inférieure gauche	02093-65-



Référence	Désignation	Cas d'emploi
10 X98656M201	Structure inférieure droit	02093A65A
X98656-540	Structure inférieure droit	02093-65-
11 X98656M202	Structure supérieure	02093A65A
X98656-484	Structure supérieure	02093-65-
12 X98656M205	Kit de fixation	02093A65A
X98656-105	Kit de fixation	02093-65-
13 X98656-586	Entretoise	02093A65A
X98656-343	Entretoise	02093-65-
14 X98656M010	Rack Holder	02093A65A
X98656-378	Rack Holder	02093-65-
15 X98656M192	Cale roue droit	02093A65A
X98656-697	Cale roue droit	02093-65-
16 X98656-502	2 supports de fixation	
17 X98656-277	Papillon de serrage	



# PORTE VELOS POUR FOURGONS

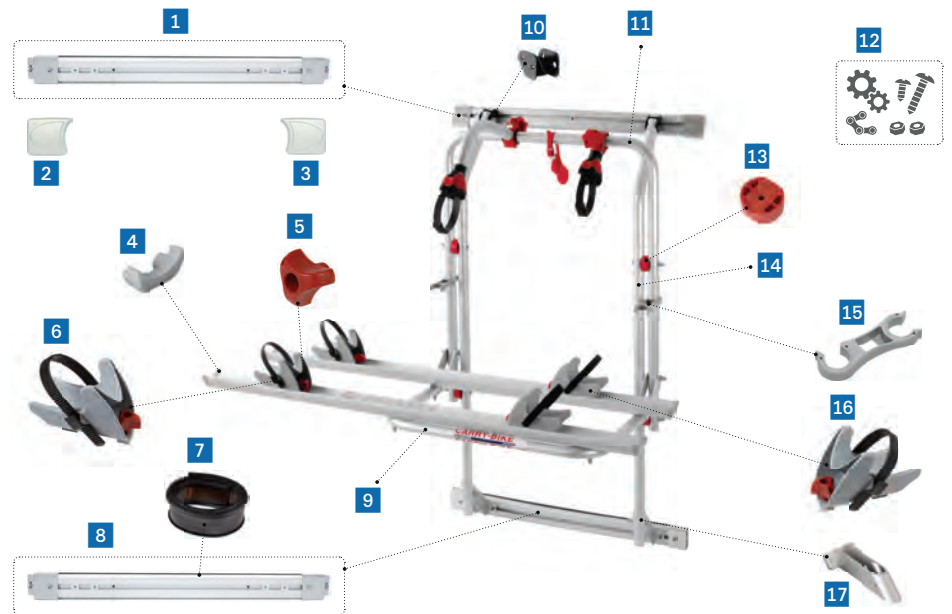
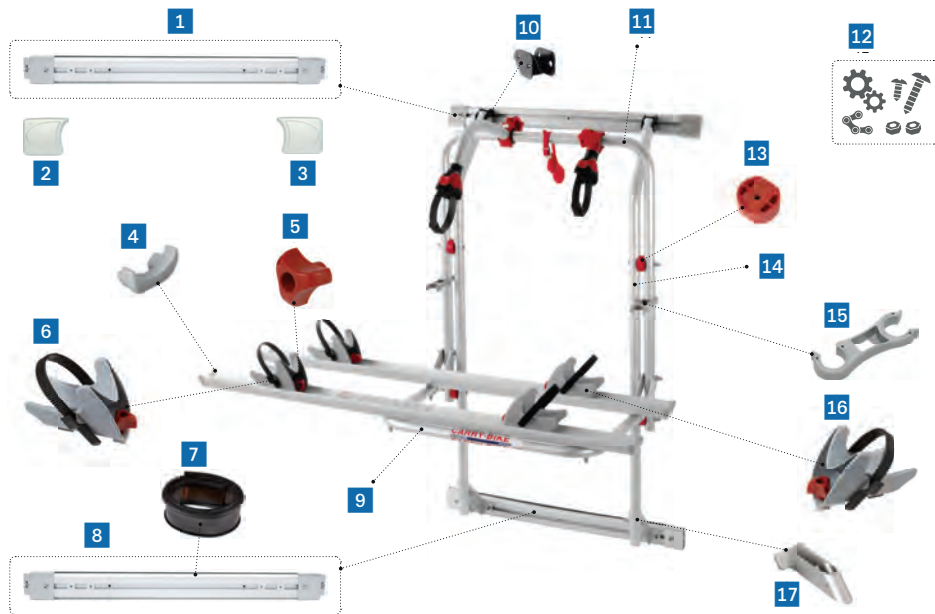


## 200 DJ Spinter / Crafter

Référence	Désignation	Cas d'emploi
1 X98656-626	Barre de fixation supérieure	02093B93A
2 X98656-486	Etrier de fixation de la barre	02093-93- / 02093A93-
3 X98656M203	Protection gauche	
4 X98656-487	Protection gauche	02093B93A
5 X98656M204	Protection droite	02093-93- / 02093A93-
6 X98656-488	Protection droite	02093B93A
7 X98656M190	Embout de rails	02093-93- / 02093A93-
8 X98656-271	Embout de rails	02093B93A
9 X98656M191	Cale roue gauche	02093-93- / 02093A93- / 98656-273
10 X98656-789	Joint	
11 X98656-627	Barre de fixation inférieure	
12 X98656M194	Support de rails	02093B93A
13 X98656-321	Support de rails	02093-93- / 02093A93-
14 X98656-277	Papillon de serrage	

Référence	Désignation	Cas d'emploi
11 X98656M202	Structure supérieure	02093B93A
12 X98656-484	Structure supérieure	02093-93- / 02093A93-
13 X98656M221	Kit de fixation	02093B93A
14 X98656-105	Kit de fixation	02093-93- / 02093A93-
15 X98656-586	Entretoise	02093B93A
16 X98656-343	Entretoise	02093-93- / 02093A93-
17 X98656M220	Structure inférieure	02093B93A
18 X98656-541	Structure inférieure	02093-93- / 02093A93-
19 X98656M010	Rack Holder	02093B93A
20 X98656-378	Rack Holder	02093-93- / 02093A93-
21 X98656M192	Cale roue droit	02093B93A
22 X98656-697	Cale roue droit	02093-93- / 02093A93-
23 X98656-502	2 supports de fixation	

# PORTE VELOS POUR FOURGONS



## 200 DJ Renault Master

Référence	Désignation	Cas d'emploi
<b>1</b> X98656-742	Barre de fixation supérieure	02093A88-
X98656-213	Barre de fixation supérieure	02093-88-
<b>2</b> X98656-487	Protection gauche	
<b>3</b> X98656-488	Protection droite	
<b>4</b> X98656-271	Embout de rails	
<b>5</b> X98656-277	Papillon de serrage	
<b>6</b> X98656-273	Cale roue gauche	
<b>7</b> X98656-789	Joint	
<b>8</b> X98656-215	Barre de fixation inférieure	
<b>9</b> X98656-741	Support de rails	02093A88-
X98656-321	Support de rails	02093-88-

Référence	Désignation	Cas d'emploi
<b>10</b> X98656-504	Etrier pour barre supérieure	
<b>11</b> X98656-484	Structure supérieure	
<b>12</b> X98656-384	Kit de fixation	
<b>13</b> X98656-343	Entretoise	
<b>14</b> X98656-668	Structure inférieure	
<b>15</b> X98656-378	Rack Holder	
<b>16</b> X98656-697	Cale roue droit	
<b>17</b> X98656-502	2 supports de fixation	

# PORTE VELOS POUR FOURGONS

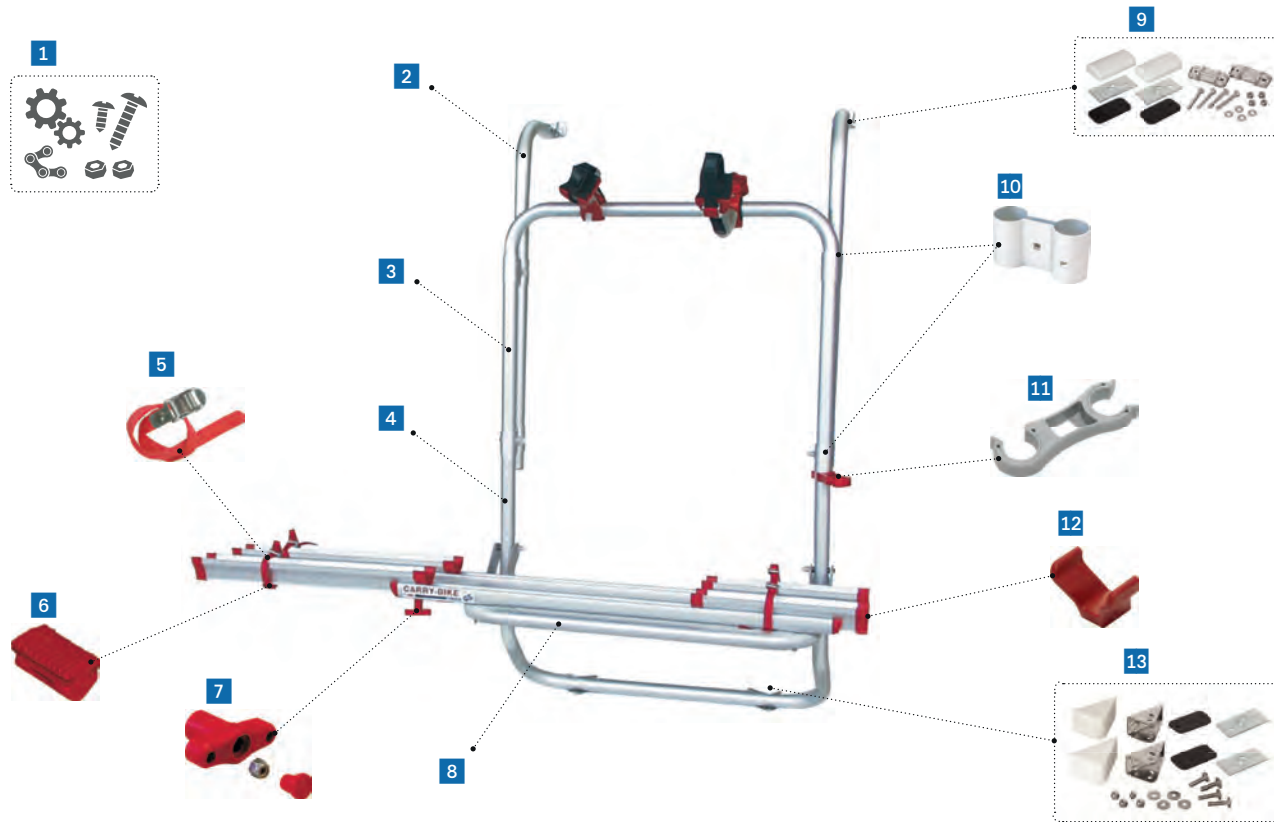


## 200 D

Référence	Désignation	Cas d'emploi
<b>1</b> X98656M195	Kit de fixation	02093A15A
X98656-196	Kit de fixation	02093-15-
<b>2</b> X98656M193	Structure supérieure	02093A15A
X98656-506	Structure supérieure	02093-15-
<b>3</b> X98656-508	Tube d'appui	
<b>4</b> X98656-507	Structure inférieure	
<b>5</b> X98656M190	Embout de rails	02093A15A
X98656-271	Embout de rails	02093-15-
<b>6</b> X98656M191	Cale roue gauche	02093A15A
X98656-273	Cale roue gauche	02093-15-

Référence	Désignation	Cas d'emploi
<b>7</b> X98656-277	Papillon de serrage	
<b>8</b> X98656M194	Support de rails	02093A15A
X98656-321	Support de rails	02093-15-
<b>9</b> X98655-033	Kit de fixation supérieure	
<b>10</b> X98656M010	Rack Holder	02093A15A
X98656-378	Rack Holder	02093-15-
<b>11</b> X98656-509	Crochet double	
<b>12</b> X98656M192	Cale roue droit	02093A15A
X98656-697	Cale roue droit	02093-15-
<b>13</b> X98656-006	Kit de fixation inférieure	

# PORTE VELOS POUR FOURGONS



## 200 DB

Référence	Désignation
1 X98656-212	Kit de fixation
2 X98656-280	Structure supérieure
3 X98656-599	Tube d'appui
4 X03333-01-	Structure inférieure
5 X98656-320	2 sangles Strip
6 X98656-206	2 pièces coulissantes pour sangle
7 X98656-562	Poignée rouge

Référence	Désignation
8 X98656-310	Support de rails
9 X98656-420	Kit de fixation supérieure
10 X98656-509	Crochet double
11 X98656-378	Rack Holder
12 X98656-079	Embout de rails
13 X98656-006	Kit de fixation inférieure



## VW Crafter >2016

Référence	Désignation
1 X98656M263	Kit de fixation
2 X98656M257	Kit Frame
3 X98656M266	Support central
4 X98656M268	Patte centrale supérieure
5 X98656M265	Support central
6 X98656M267	Patte centrale inférieure
7 X98656M271	Cache vis
8 X98656M259	Support inférieure
9 X98656-386	Sangle Quick
10 X98656-999	Embout de rails
11 X98656M262	Support de rails
12 X98656-769	Cache trous

Référence	Désignation
13 X98656M006	Couvre-joints
14 X98656M273	Cache cadre
15 X98656M011	Tube d'appui
16 X98656M009	Raccord
17 X98656M270	Cache patte
18 X98656M269	Patte pour cadre
19 X98656M260	Structure supérieure
20 X98656M261	Strcuture inférieure
21 X98656M010	Rack Holder
22 X98656M258	Support central
23 X98656M264	Cache inférieure
24 X98656M007	2 Bull shock



# PORTE VELOS POUR FOURGONS

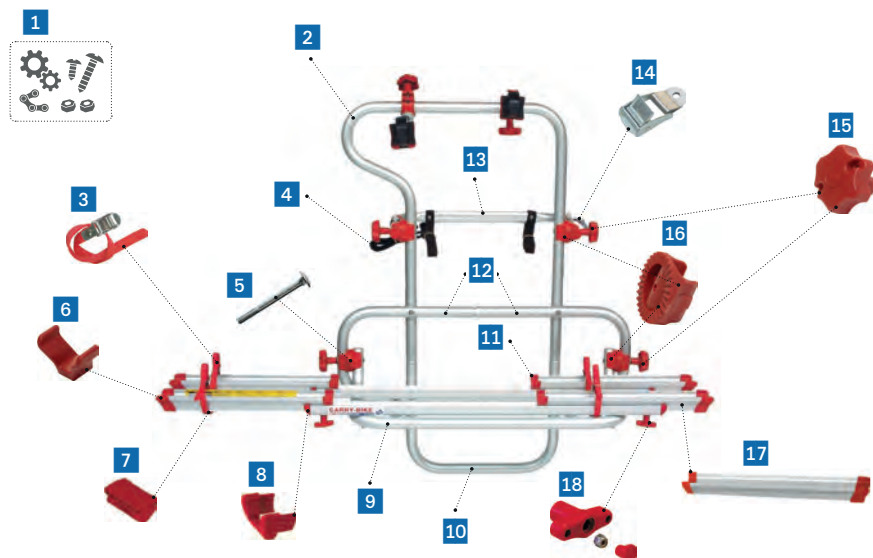


## Backpack

Référence	Désignation
1 X98656-316	Kit de fixation
2 X98656-590	Boucle
3 X98656-620	Entretoise crantée
4 X98656-081	Embout de rails
5 X98656-616	Sangle
6 X98656-617	Embout de rails
7 X98656-874	Embout noir interne
8 X98656-618	Structure basculante

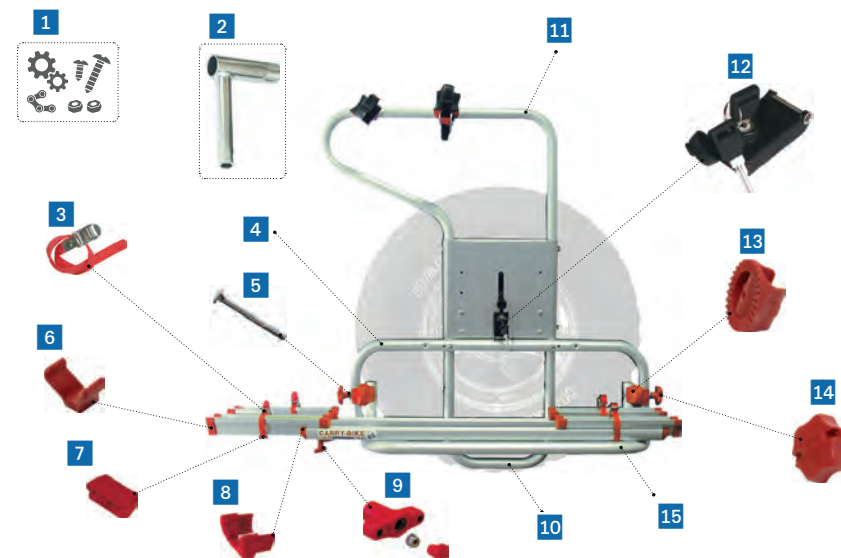
Référence	Désignation
9 X98656-619	Structure supérieure
10 X98656-291	Papillon de serrage
11 X98656-386	Sangle Quick
12 X98656-877	Rail coulissant
13 X98656-563	Poignée noire
14 X98656-621	Support de rails
15 X98656-411	Structure inférieure
16 X98656-195	2 protections en caoutchouc

# PORTE VELOS POUR FOURGONS



## Backpack 4x4

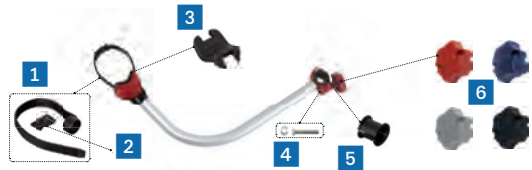
Référence	Désignation
1 X98656-324	Kit de fixation
2 X98656-609	Structure supérieure
3 X98656-320	2 sangles Strip
4 X98656-611	Sangle
5 X98656-803	Vis inox
6 X98656-079	Embout de rails
7 X98656-206	Pièce coulissante pour sangle
8 X98656-489	Embout de rails supérieur
9 X98656-544	Support de rails
10 X98656-612	Structure inférieure
11 X98656-673	Embout de rails inférieur
12 X98656-408	Embase de fixation de rail supplémentaire
13 X98656-610	Tube horizontal
14 X98656-590	Boucle
15 X98656-290	Papillon de serrage
16 X98656-071	Entretoise crantée
17 X98656-878	Rail Quick
18 X98656-562	Poignée



## 4 x 4

Référence	Désignation
1 X98656-057	Kit de fixation
2 X98656-615	Clé à tube
3 X98656-320	2 sangles Strip
4 X98656-303	Armature de fixation porte rails
5 X98656-803	Vis inox
6 X98656-079	Embout de rails
7 X98656-206	Pièce coulissante pour sangle
8 X98656-489	Embout de rails supérieur
9 X98656-562	Poignée
10 X98656-614	Structure inférieure
11 X98656-613	Structure supérieure
12 X92845-017	Antivol
13 X98656-071	Entretoise crantée
14 X98656-290	Papillon de serrage
15 X98656-256	Support de rails

# ACCESSOIRES DE PORTE-VELOS



## Bike-Block Pro

Référence	Désignation
1 X98656-865	Kit sangle
2 X98656-896	Protection sangle
3 X98656-680	Protection Bike-Block
4 X98656-633	Vis M6
5 X98656-582	Réduction

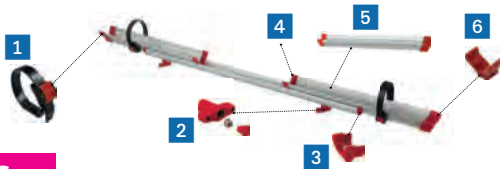
Référence	Désignation
X98656-290	Papillon de serrage rouge
6 X98656-293	Papillon de serrage bleu
X98656-585	Papillon de serrage gris
X98656-291	Papillon de serrage noir



## Bike-Block Pro S

Référence	Désignation
1 X98656M012	Kit sangle
2 X98656M013	Protection sangle
3 X98656M014	Papillon de serrage

Référence	Désignation
4 X98656M015	Réduction
5 X98656-633	Vis M6



## Rail Quick C

Référence	Désignation
1 X98656-386	Rail Quick
2 X98656-562	Poignée
3 X98656-489	Embout externe rouge

Référence	Désignation
4 X98656-673	Embout interne rouge
5 X98656-878	Rail Quick
6 X98656-079	Embout de rail



## Rail Quick

Référence	Désignation
1 X98656-386	Rail Quick
2 X98656-079	Embout de rails rouge
X98656-081	Embout de rails noir

Référence	Désignation
2 X98656-080	Embout de rails bleu
X98656737	Embout de rails gris



## Rail Strip

Référence	Désignation
1 X98656-320	2 sangles Strip

Référence	Désignation
2 X98656-079	Embout de rails rouge



## Kit Upgrade E-Bike

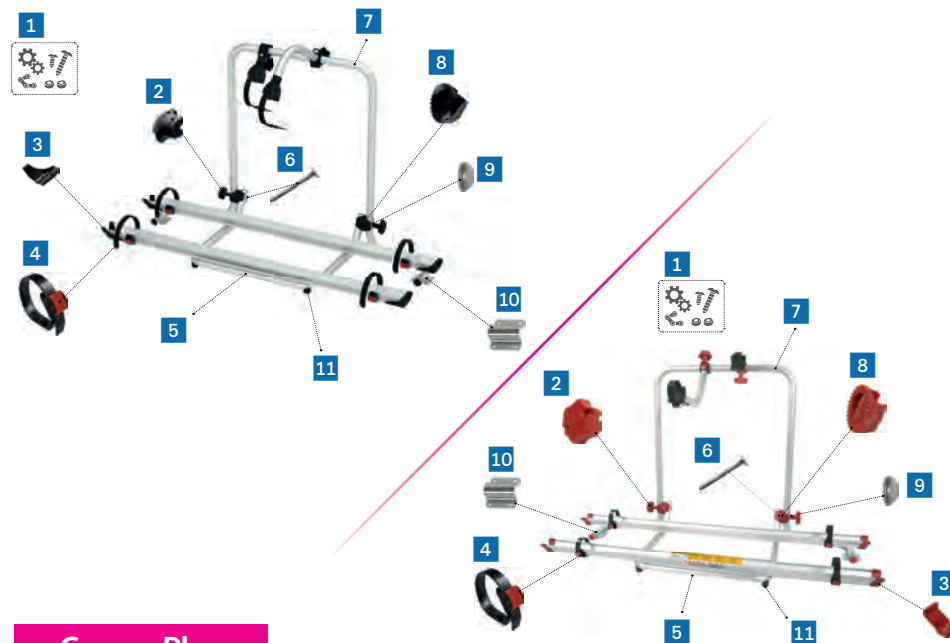
Référence	Désignation
1 X98656M191	Cale roue gauche
2 X98656M085	2 Bull Shock
3 X98656M256	Support de rails

Référence	Désignation
4 X98656M190	Embout de rails
5 X98656M192	Cale roue droit



## Garage Standard

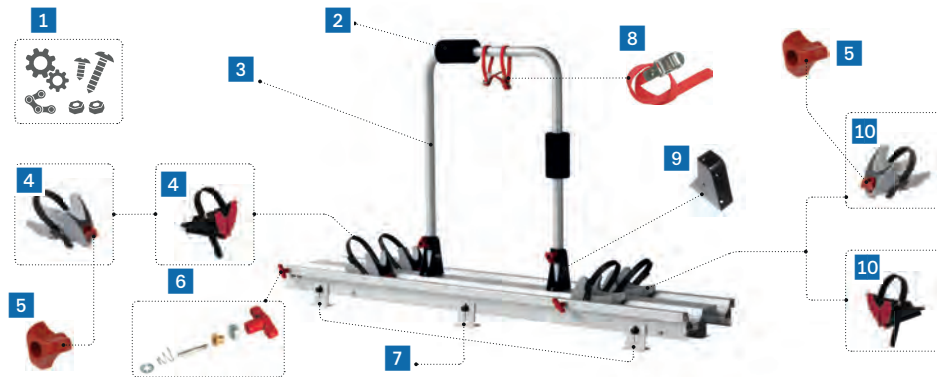
Référence	Désignation	Cas d'emploi
1 X98656-622	Etrier de fixation	
2 X98656-320	2 sangles Strip	
3 X98656-999	Embout de rails	02093A54A
4 X98656-079	Embout de rails	02093-54-
5 X98656-207	Pièce coulissante pour sangle	02093A54A
6 X98656-206	Pièce coulissante pour sangle	02093-54-
7 X98656M313	Support de rails	02093A54A
X98656-557	Support de rails	02093-54-
8 X98656-558	Tube + 2 supports	
9 X98656-223	Kit de fixation	



## Garage Plus

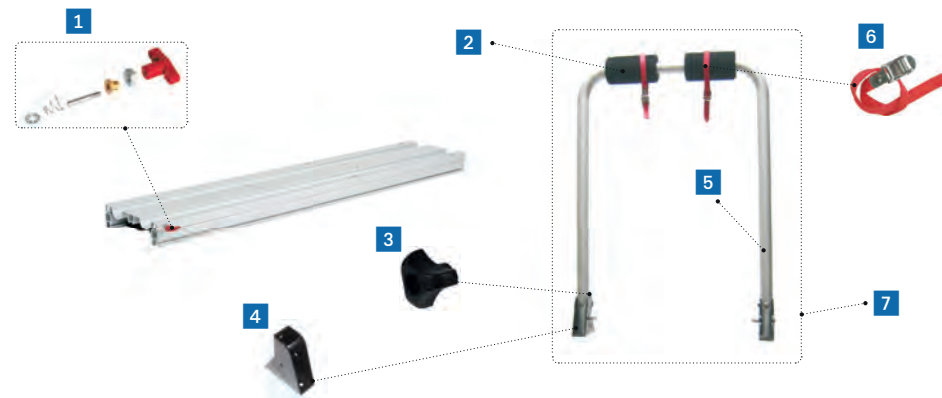
Référence	Désignation	Cas d'emploi
1 X98656M328	Etrier de fixation	02093A78A
2 X98656-125	Etrier de fixation	02093-78-
3 X98656M014	Papillon de serrage	02093A78A
4 X98656-290	Papillon de serrage	02093-78-
5 X98656-999	Embout de rails	02093A78A
6 X98656-079	Embout de rails	02093-78-
7 X98656-386	Sangle Quick	
8 X98656M326	Support de rails	02093A78A
9 X98656-455	Support de rails	02093-78-
10 X98656-803	Vis inox	
11 X98656M327	Structure supérieure	02093A78A
X98656-623	Structure supérieure	02093-78-
12 X98656M017	Entretoise crantée	02093A78A
13 X98656-071	Entretoise crantée	02093-78-
14 X98656-924	2 entretoises	
15 X98656-357	Etrier de fixation	
16 X98656-625	2 pieds	

# AMENAGEMENT DE SOUTE CAMPING-CARS



## Garage Slide Pro Bike

Référence	Désignation	Cas d'emploi
1 X98656-985	Kit de fixation	
2 X98656-034	1 jeu de 2 mousses	
3 X98656-632	Structure	
4 X98656-866	Cale roue gauche	04822-04
X98656M304	Cale roue gauche	98656M304
5 X98656-277	Papillon de serrage	
6 X98656-443	Poignée	
7 X98656-906	6 pattes de fixation	
8 X98656-321	2 sangles Strip	
9 X98656-631	Etrier de fixation	
10 X98656-867	Cale roue droit	04822-04
X98656M303	Cale roue droit	98656M303



## Garage Slide / Kit Bike Slide

Référence	Désignation
1 X98656-443	Poignée
2 X98656-034	1 jeu de 2 mousses
3 X98656-481	Papillon de serrage
4 X98656-631	Etrier de fixation

Référence	Désignation
5 X98656-632	Structure
6 X98656-320	2 sangles Strip
7 X98656-370	Kit Bike Slide

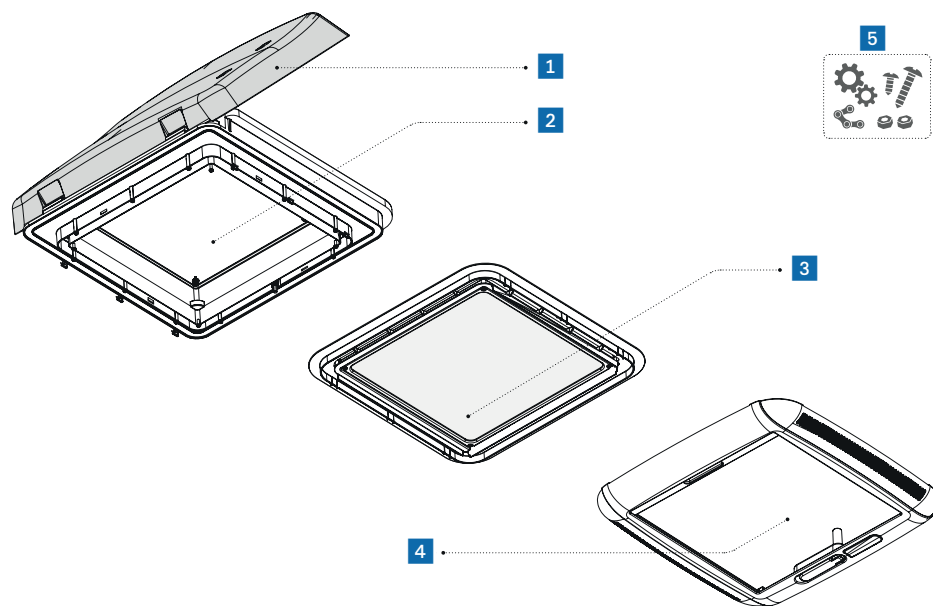


## Carry Moto Pro

Référence	Désignation
1 X98656-724	Sangle à cliquet
2 X98656-443	Poignée

Référence	Désignation
3 X98656-906	6 pattes de fixation
4 X98656-713	Wheel chock





## Vent F pro

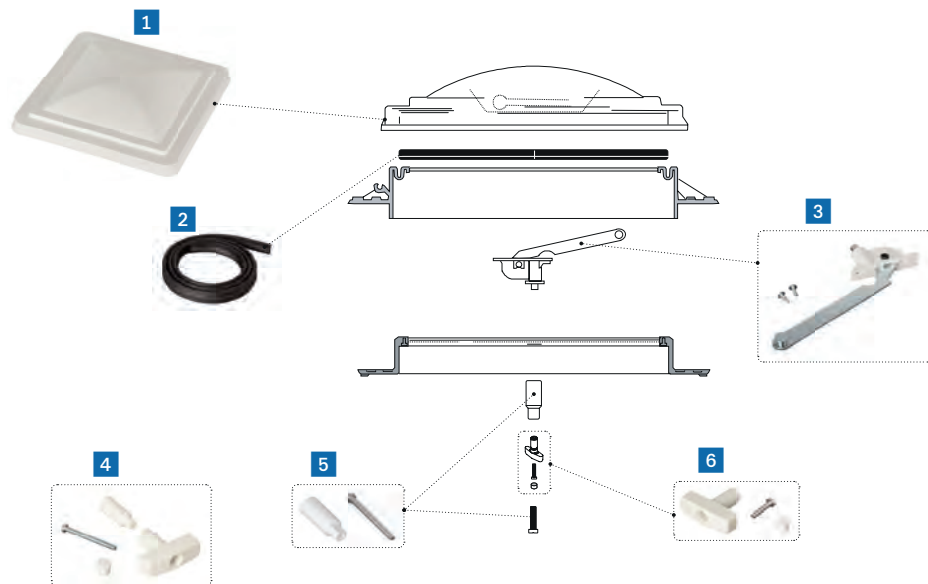
Référence	Désignation
1 X98683-130	Couvercle
2 X98683-131	Cadre extérieur
3 X98683-132	Cadre + moustiquaire
4 X98683-133	Cadre intérieur
5 X98683-002	Kit de fixation



## Vent

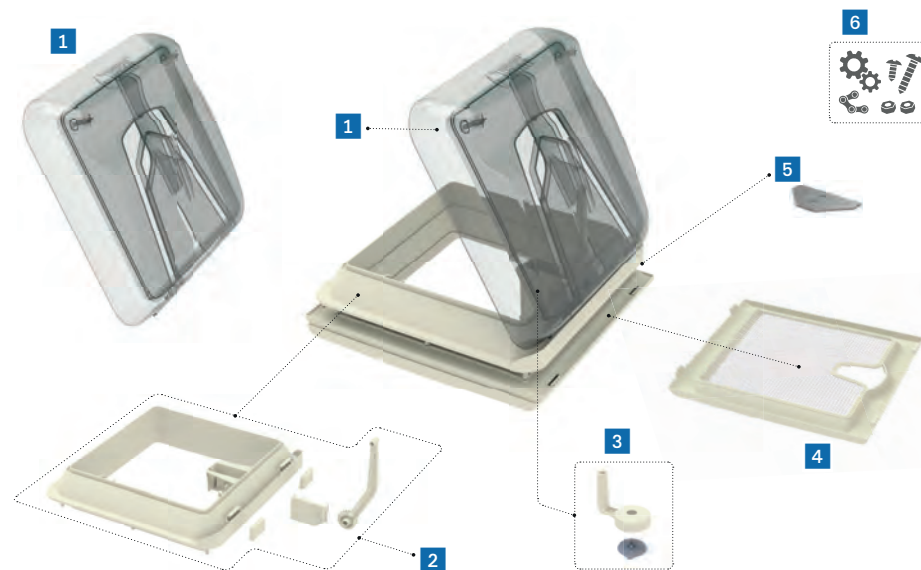
Référence	Désignation
1 X98683-105	Dispositif d'ouverture et fermeture
2 X98683-103	Charnière pour couvercle
3 X98683-112	Kit d'extension blanc
X98683-116	Kit d'extension ivoire
4 X98683-126	10 joints
5 X98683-046	Poignée d'ouverture
6 X98683-100	Couvercle blanc
7 X98683-101	Couvercle fumé
8 X98683-102	Joint
9 X98683-115	Cadre + moustiquaire

# LANTERNEAUX



## Vent 40 x 40

Référence	Désignation
1 X98683-121	Couvercle blanc
2 X98683-102	Joint
3 X98683-129	Dispositif d'ouverture et de fermeture
4 X98683-066	Kit d'extension
5 X98683-018	Rallonge de poignée
6 X98683-050	Poignée



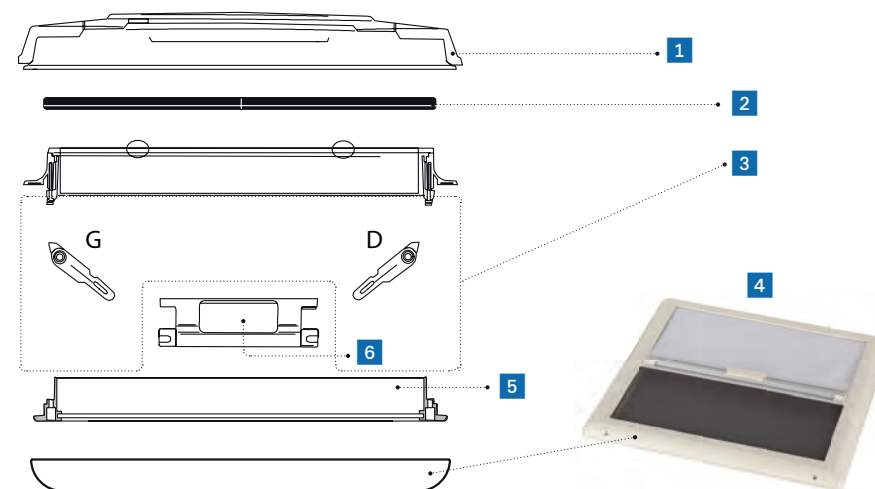
## Vent 28 F

Référence	Désignation
1 X98683-141	Couvercle blanc
X98683-136	Couvercle crystal
2 X98683-137	Cadre extérieur
3 X98683-138	Dispositif d'ouverture
4 X98683-139	Cadre intérieur
5 X98683-144	4 plaques de fixation
6 X98683-140	Kit de fixation



## Vent 28 / Turbo 28

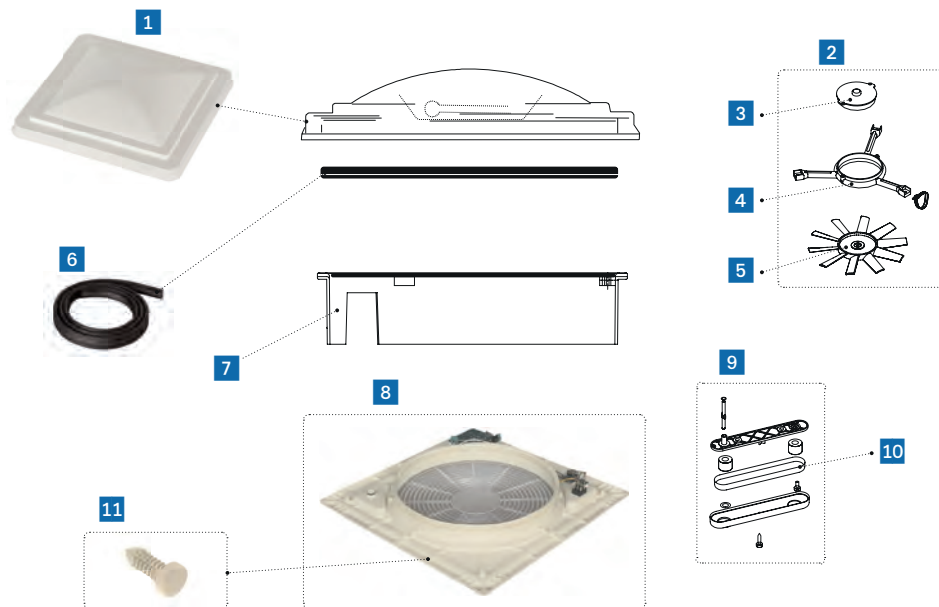
Référence	Désignation
1 X98683-105	Dispositif d'ouverture
2 X98683-106	Couvercle blanc
X98683-107	Couvercle crystal
3 X98683-104	joint
4 X98683-103	Charnière pour couvercle
5 X98683-049	Poignée
6 X98683-126	10 joints
7 X98683-111	Cadre + moustiquaire
8 X98683-074	Kit turbo
9 X98683-051	Ventilateur + moteur
10 X98683-143	Support moteur
11 X98683-109	Kit de fixation



## Vent 50

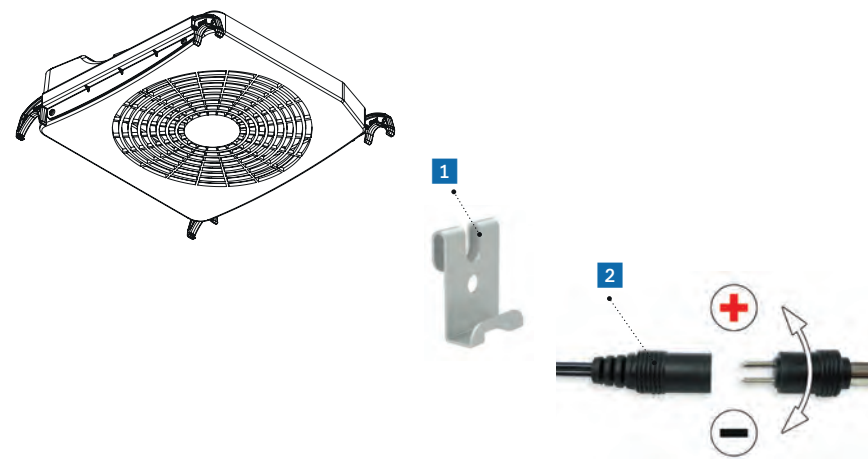
Référence	Désignation
1 X98683-118	Couvercle blanc
X98683-119	Couvercle crystal
2 X98683-122	Joint
3 X98683-142	Cadre extérieur + bras gauche et droit
4 X98683-045	Rollo vent
5 X98683-124	Cadre intérieur
6 X98683-081	Poignée

# LANTERNEAUX



## TurboVent Pro

Référence	Désignation	Cas d'emploi
1 X98683-121	Couvercle blanc	
2 X98683-068	Kit ventilateur	
3 X98683-020	Moteur	
4 X98683-021	Base de support	
5 X98683-026	Ventilateur	
6 X98683-102	Joint	
7 X98683-069	Cadre	
8 X98683-077	Kit cadre intérieur ivoire	Turbo Vent
X98683-078	Kit cadre intérieur ivoire	Turbo Vent P3
9 X98683-022	Kit grillage	
10 X98683-023	Courroie	
11 X98683-135	8 rivets	



## Turbo-Kit

Référence	Désignation
1 X98683-117	Etrier d'installation
2 X98683-120	Kit d'alimentation



## TurboVent Premium

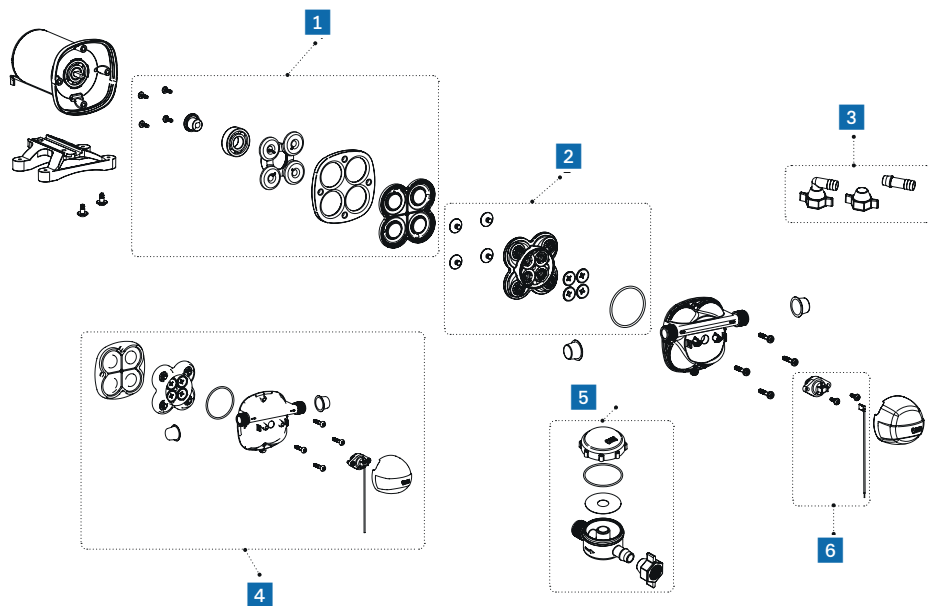
Référence	Désignation
1 X98683-103	Charnière pour couvercle
2 X98683-100	Couvercle blanc
3 X98683-101	Couvercle crystal
4 X98683-102	Joint
5 X98683-068	Kit ventilateur + moteur
6 X98683-020	Moteur
7 X98683-021	Base de support
8 X98683-026	Ventilateur
9 X98683-079	Cadre intérieur
10 X98683-022	Kit grillage
11 X98683-023	Courroie
12 X98683-129	Dispositif d'ouverture et de fermeture
13 X98683-135	8 rivets
14 X98683-047	Poignée
15 X98683-126	10 joints
16 X98683-116	Kit extension poignée
17 X98683-048	Poignée d'extension
18 X98683-082	Panneau de contrôle





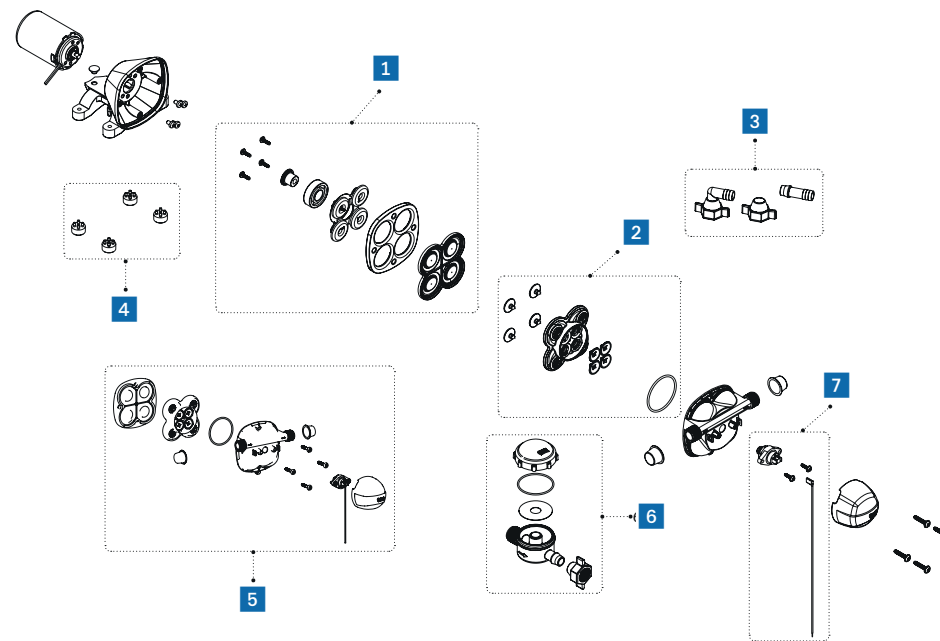
## TurboVent / TurboVent P3

Référence	Désignation	Cas d'emploi
1 X98683-103	Charnière pour couvercle	
2 X98683-100	Couvercle blanc	
3 X98683-101	Couvercle crystal	
4 X98683-102	Joint	
5 X98683-068	Kit ventilateur + moteur	
6 X98683-020	Moteur	
7 X98683-021	Base de support	
8 X98683-026	Ventilateur	
9 X98683-022	Kit grillage	
10 X98683-023	Courroie	
11 X98683-129	Dispositif d'ouverture et de fermeture	
12 X98683-056	Panneau de contrôle	P3
13 X98683-057	Panneau de contrôle S/N >2055701	TurboVent
14 X98683-058	Circuit thermostatique S/N >2055701	
15 X98683-024	Grille	
16 X98683-047	Poignée	
17 X98683-126	10 joints	
18 X98683-048	Poignée d'extension	
19 X98683-112	Kit extension blanc	
X98683-116	Kit extension ivoire	
20 X98683-077	Cadre intérieur	TurboVent
X98683-078	Cadre intérieur	P3
21 98683-135	8 rivets	



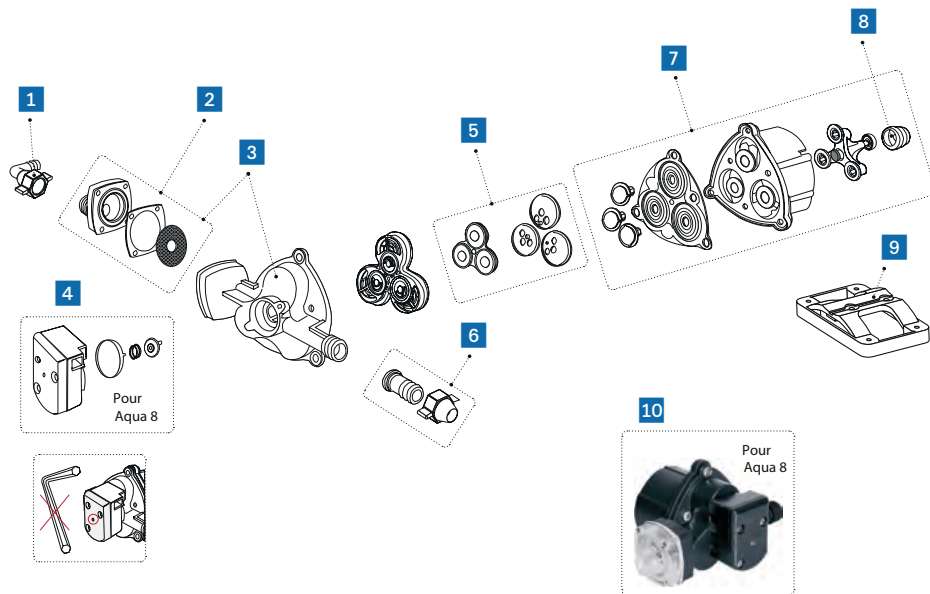
## Aqua F 13 l

Référence	Désignation
1 X98657-012	Kit transmission
2 X98657-011	Joint / valves
3 X98657-013	Raccord rouge
4 X98657-017	Kit Upgrade
5 X98657-014	Kit filtre
6 X98657-009	Pressostat



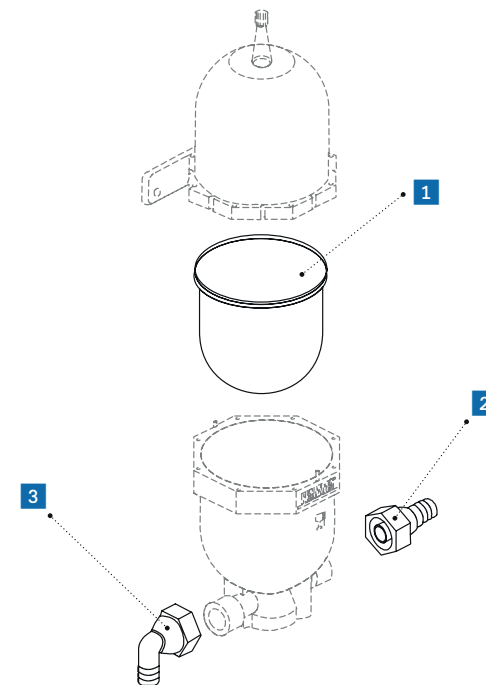
## Aqua F 10 l

Référence	Désignation
1 X98657-018	Kit transmission
2 X98657-011	Joint / valves
3 X98657-013	Raccord rouge
4 X98657-022	Silentblocs
5 X98657-019	Kit Upgrade
6 X98657-014	Kit filtre
7 X98657-009	Pressostat



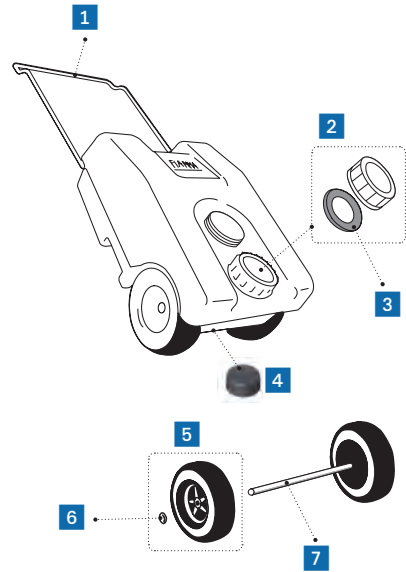
## Aqua 8 / Aqua 8 iSensor

Référence	Désignation
1 X98657-001	Raccord en L Ø 13 mm
2 X01203C01-	Kit filtres
3 X01203A01-	Kit frontal + membrane
4 X01203B02-	Pressostat
5 X01200-02-	Joints / valves
6 X98657-004	Raccord droit Ø 13 mm
7 X02188-01-	Kit transmission
8 X98657-006	Bouchon Ø 8 mm
9 X98657-007	Embase en caoutchouc
10 X98657-015	Kit Upgrade



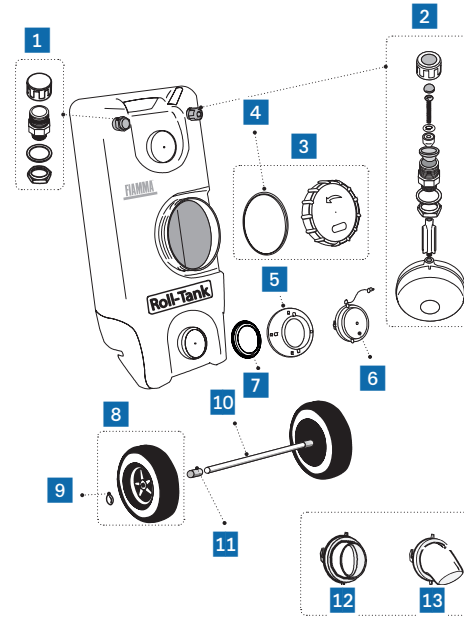
## A20

Référence	Désignation
1 X98657-008	Membrane
2 X98657-004	Raccord droit Ø 13 mm
X98657-003	Raccord droit Ø 10 mm
3 X98657-001	Raccord en L Ø 13 mm
X98657-002	Raccord en L Ø 10 mm



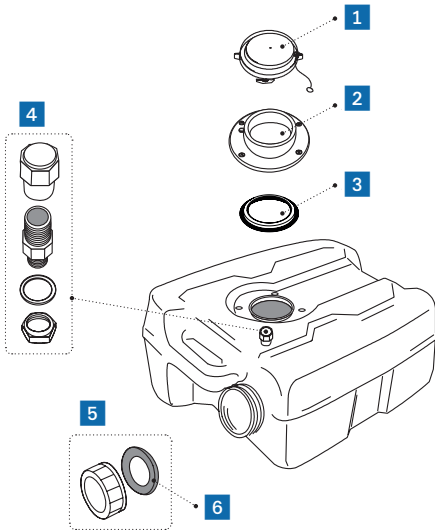
## Roll-Tank 23 W

Référence	Désignation
1 X98669-017	Poignée
2 X98659-021	Bouchon + joint
3 X98659-013	Joint
4 X98669-018	Bouchon 3/4"
5 X98669-007	Roue
6 X98669-009	2 bouchons de roue
7 X98669-014	Tige de roue



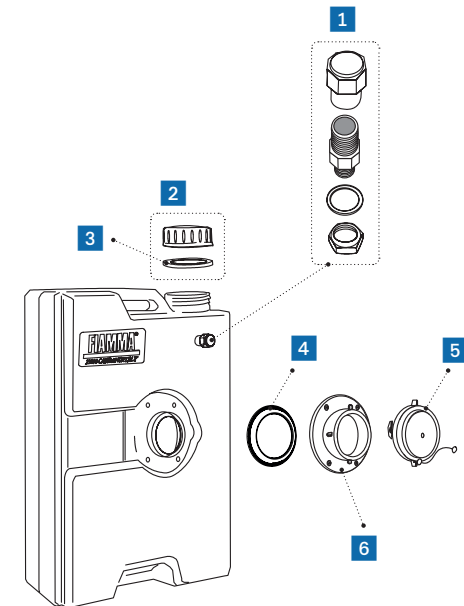
## Roll-Tank 40 W

Référence	Désignation
1 X04270-01-	Event
2 X02469-01-	Indicateur de niveau
3 X98669-003	Bouchon + joint
4 X98669-019	Joint
5 X98669-001	Raccord de vanne
6 X98659-004	Bouchon
7 X98659-037	Joint inférieur
8 X98669-007	Roue
9 X98669-009	Bouchon de roue
10 X98669-013	Tige de roue
11 X98669-016	Entretoise
12 X98669-020	Raccord rapide droit
13 X98669-006	Raccord 48°



## Tank 21 W

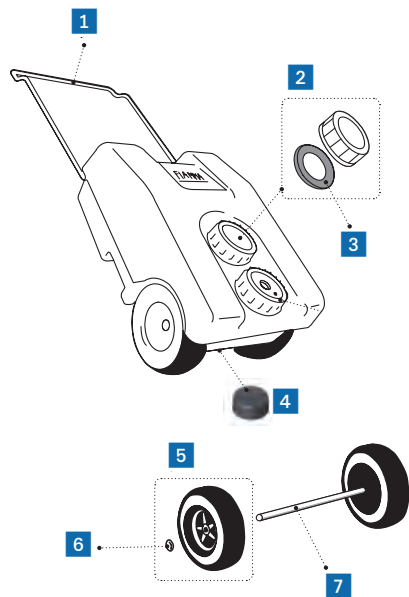
Référence	Désignation
1 X98659-004	Bouchon + joint
2 X98669-001	Raccord de vanne
3 X98659-037	Joint inférieur
4 X02470A01-	Event
5 X98659-021	Bouchon + joint
6 X9865-013	Joint



## Tank 18 W

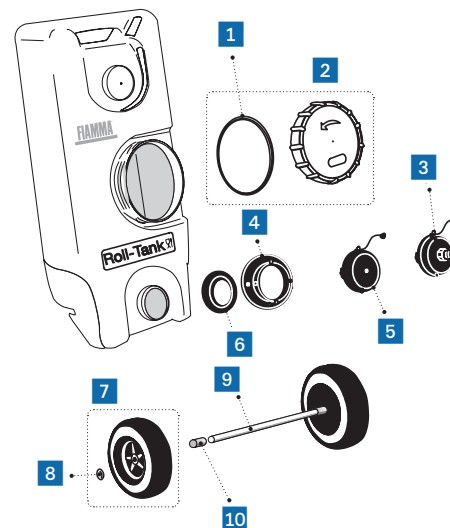
Référence	Désignation
1 X02470A01-	Event
2 X98659-021	Bouchon + joint
3 X98659-013	Joint
4 X98659-037	Joint inférieur
5 X98659-004	Bouchon
6 X98669-001	Raccord de vanne

# RESERVOIRS



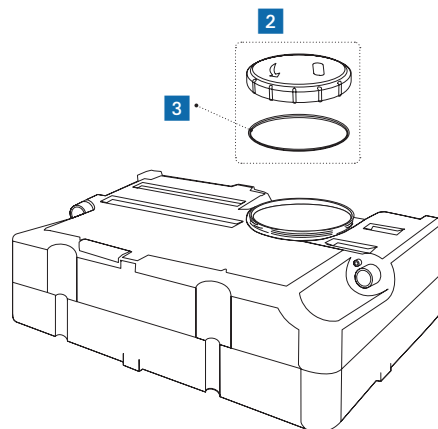
## Roll-Tank 23F

Référence	Désignation
1 X98669-017	Poignée
2 X98659-021	Bouchon + joint
3 X98659-013	Joint
4 X98669-012	Bouchon fileté
X98669-018	Bouchon 3/4"
5 X98669-007	Roue
6 X98669-009	2 bouchons de roue
7 X98669-014	Tige de roue



## Roll-Tank 40F

Référence	Désignation
1 X98669-019	Joint
2 X98669-003	Bouchon + joint
3 X98669-004	Bouchon
4 X98669-001	Raccord de vanne
5 X98659-004	Bouchon
6 X98659-037	Joint inférieur
7 X98669-007	Roue
8 X98669-009	Bouchon de roue
9 X98669-013	Tige de roue
10 X98669-016	2 entretoises



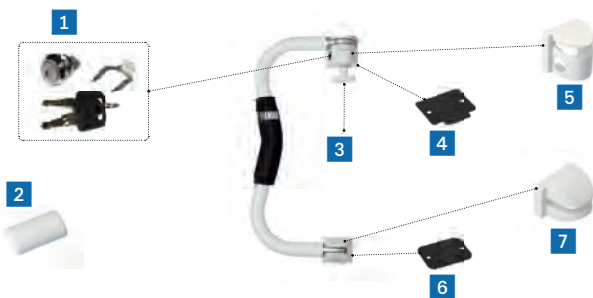
## Tank 70

Référence	Désignation
1 X98669-010	Kit de fixation
2 X98669-003	Bouchon + joint
3 X98669-019	Joint



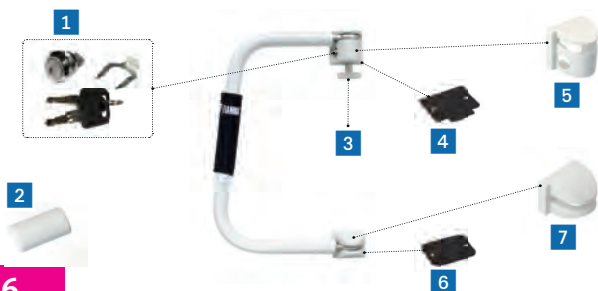


# POIGNEES SECURITY / SAFE DOOR



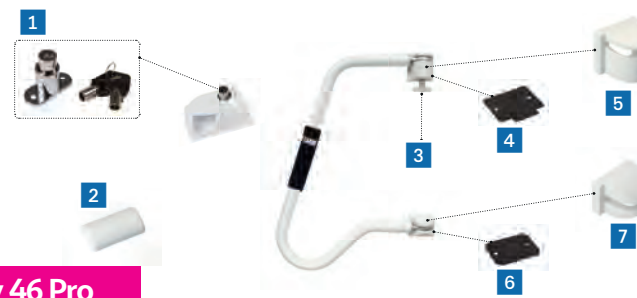
## Security S

Référence	Désignation
1 X98656-345	Barillet complet + clé
2 X98656-276	2 couvercles patte intérieure
3 X98656-446	Axe de blocage
4 X98656-875	Joint pour patte de fixation supérieure
5 X98656-700	Couvercle supérieur blanc
6 X98656-876	Joint pour patte de fixation inférieure
7 X98656-701	Couvercle inférieur blanc



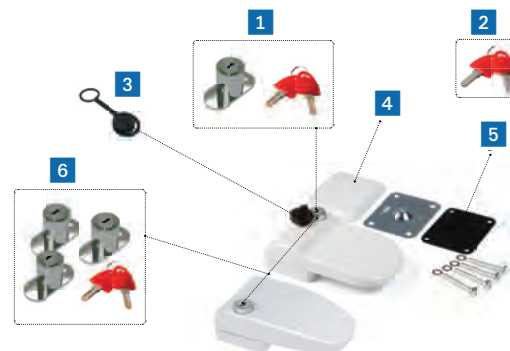
## Security 31 / 46

Référence	Désignation
1 X98656-345	Barillet complet + clé
2 X98656-276	2 couvercles patte intérieure
3 X98656-446	Axe de blocage
4 X98656-875	Joint pour patte de fixation supérieure
5 X98656-700	Couvercle supérieur blanc
6 X98656-702	Couvercle supérieur gris
7 X98656-876	Joint pour patte de fixation inférieure
8 X98656-701	Couvercle inférieur blanc
9 X98656-703	Couvercle inférieur gris



## Security 46 Pro

Référence	Désignation
1 X98656M156	Barillet complet + clé
2 X98656-276	2 couvercles patte intérieure
3 X98656-446	Axe de blocage
4 X98656-875	Joint pour patte de fixation supérieure
5 X98656-704	Couvercle supérieur blanc
6 X98656-876	Joint pour patte de fixation inférieure
7 X98656-701	Couvercle inférieur blanc



## Safe Door (Magnum / Frame / Magnum Frame)

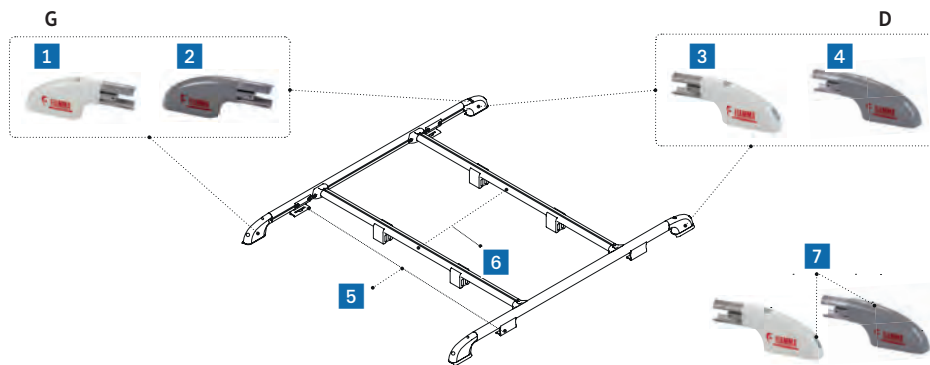
Référence	Désignation
1 X98656M156	Barillet complet + clé
2 X98656M356	2 clés
3 X98656M155	Cache barillet
4 X98656-692	Couvercle
5 X98656-691	Joint
6 X98656M157	Kit de 3 barillets + clés

# ECHELLES / ROOF RAIL



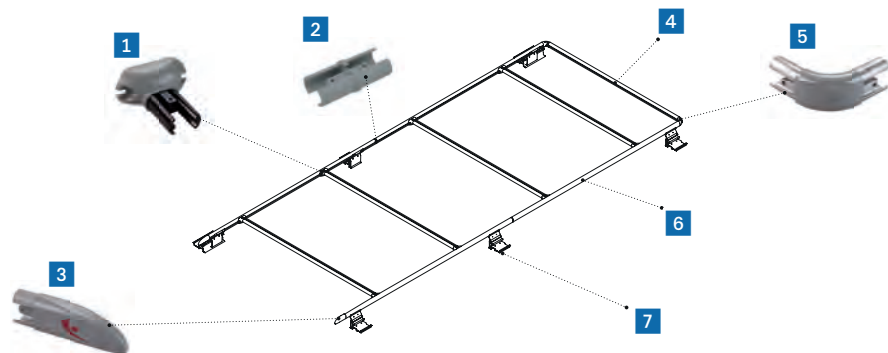
## Fixing Bar Pro L

Référence	Désignation
1 X98658-051	Etrier blanc
2 X98656-195	2 protections en caoutchouc



## Roof Rail

Référence	Désignation
1 X98658-075	Embout de rail gauche blanc
2 X98658-062	Embout de rail gauche anodisé
3 X98658-074	Embout de rail droit blanc
4 X98658-060	Embout de rail droit anodisé
5 X98658-064	Patte de fixation blanc
X98658-063	Patte de fixation anodisé
6 X98658-058	Barre Roof Rail blanc
X98658-059	Barre Roof Rail anodisé
7 X98658-006	4 cache-vis



## Roof Rail Ducato

Référence	Désignation
1 X98658-073	Fixation barre latérale et barre centrale
2 X98658-053	Joint de protection
3 X98658-054	Embout de rail anodisé
4 X98658-055	Barre centrale
5 X98658-052	Embout en angle
6 X98658-056	Barre latérale
7 X98658-066	Patte de fixation



## Deluxe 8

Référence	Désignation
1 X98656-320	2 sangles Strip
2 X98656-426	Partie pliante
3 X98656-034	1 jeu de 2 mousses
4 X98656-071	Entretoise crantée
X98658-032	Marche 28 cm
5 X98658-039	Marche 23 cm
X98658-037	Marche 19 cm
6 X98658-045	2 fixations de marche
7 X98656-694	Patte de fixation droit
8 X98656-796	2 bouchons
9 X98656-695	Patte de fixation gauche



## Deluxe 5D

Référence	Désignation
1 X98656-694	Patte de fixation droit
2 X98656-695	Patte de fixation gauche
X98658-032	Marche 28 cm
3 X98658-039	Marche 23 cm
X98658-037	Marche 19 cm
4 X98658-045	2 fixations de marche
5 X98656-796	2 bouchons
6 X98656-756	Pièce de fixation
7 X98658-005	Pied en caoutchouc



## Deluxe DJ / DJ H3

Référence	Désignation	Cas d'emploi
1 X98656M203	Protection gauche	02426-09A / 02426A09A / 02426-17A / 02426A17A
X98656-487	Protection gauche	02426-09- / 02426-17-
2 X98656M204	Protection droite	02426-09A / 02426A09A / 02426-17A / 02426A17A
X98656-488	Protection droite	02426-09- / 02426-17-
3 X98658-078	2 fixations échelle à la structure portante	
X98658-089	Marche	02426-09A / 02426A09A / 02426-17A / 02426A17A
X98658-084	Marche Deep Black	02426-09A / 02426A09A / 02426-17A / 02426A17A
4 X98658-032	Marche 28 cm	02426-09- / 02426-17-
X98658-039	Marche 23 cm	02426-09- / 02426-17-
X98658-037	Marche 19 cm	02426-09- / 02426-17-
5 X98658-082	Structure portante	02426-09A / 02426A09A / 02426-17A / 02426A17A
X98656-406	Structure portante	02426-09- / 02426-17-
6 X98658-083	2 fixations de marche	02426-09A / 02426A09A / 02426-17A / 02426A17A
X98658-045	2 fixations de marche	02426-09- / 02426-17-
7 X98658-032	Marche basse	02426-09A / 02426A09A / 02426-17A / 02426A17A
X98658-090	Marche basse Deep Black	02426-09- / 02426-17-
8 X98656-502	Fixation échelle à la structure portante	02426-09A / 02426A09A / 02426-17A / 02426A17A
X98658-085	Fixation échelle à la structure portante Deep Black	02426-09- / 02426-17-
9 X98656-955	Bouchon Deep black	02426-09A / 02426A09A / 02426-17A / 02426A17A
X98656-796	Bouchon	02426-09- / 02426-17-

# ECHELLES / ROOF RAIL



## Deluxe Sprinter

Référence	Désignation	Cas d'emploi
1 X98656M203	Protection gauche	02426-19A / 02426A19A
X98656-487	Protection gauche	02426-19-
2 X98656M204	Protection droite	02426-19A / 02426A19A
X98656-488	Protection droite	02426-19-
3 X98658-078	2 fixations échelle à la structure portante	
X98658-089	Marche	
4 X98658-084	Marche Deep Black	02426-19A / 02426A19A
X98658-032	Marche 28 cm	02426-19-
5 X98658-010	Structure portante supérieure	
6 X98658-083	2 fixations de marche	02426-19A / 02426A19A
X98658-045	2 fixations de marche	02426-19-
7 X98658-032	Marche basse	
X98658-090	Marche basse Deep Black	
8 X98656-955	Bouchon Deep Black	02426-19A / 02426A19A
X98656-796	Bouchon	02426-19-
9 X98658-011	Structure portante inférieure	
X98658-088	Structure portante inférieure Deep Black	
10 X98656-005	2 pieds caoutchouc	



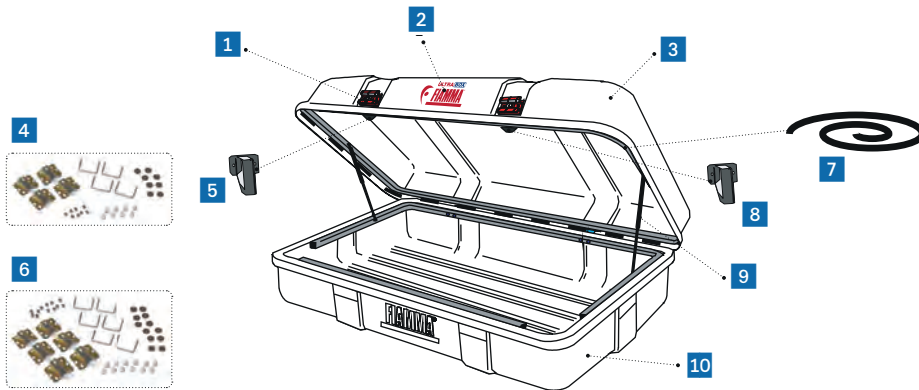
## Deluxe 6

Référence	Désignation
X98658-032	Marche 28 cm
1 X98658-039	Marche 23 cm
X98658-037	Marche 19 cm
2 X98658-045	2 fixations de marche
3 X98656-694	Patte de fixation droit
4 X98656-796	Bouchon
5 X98656-695	Patte de fixation gauche



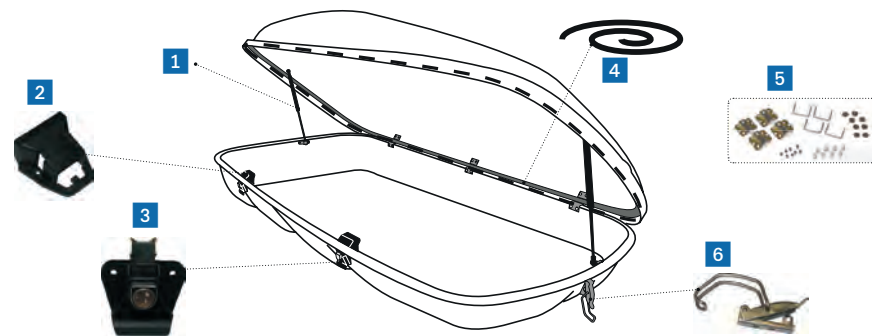
## Deluxe 4B / 5B

Référence	Désignation
1 X98656-693	2 embouts d'échelle
2 X98658-033	Marche 28 cm
3 X98658-048	Fixation de marche gauche
4 X98658-047	Fixation de marche droit
5 X98658-005	2 pieds caoutchouc



## Ultra-Box 1 / 2 / 3

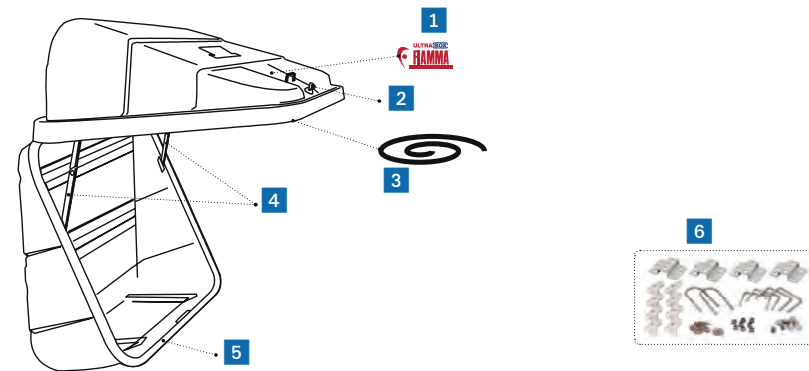
Référence	Désignation	Cas d'emploi
<b>1</b> X02705B01-	Fermeture	
X98654-025	2 fermetures	
<b>2</b> X98654-001	Logo	
X98654-038	Capot	Ultra-Box 1
<b>3</b> X98654-040	Capot	Ultra-Box 2
X98654-042	Capot	Ultra-Box 3
<b>4</b> X98655-057	Kit de fixation	Ultra-Box 1 / 2
<b>5</b> X98654-026	Crochet de protection gauche	
<b>6</b> X98655-059	Kit de fixation	Ultra-Box 3
<b>7</b> X98654-028	Joint 5 m	
<b>8</b> X98654-027	Crochet de protection droit	
<b>9</b> X98654-024	Verin	
X98654-030	Coffre inférieur	Ultra-Box 1
<b>10</b> X98654-031	Coffre inférieur	Ultra-Box 2
X98654-032	Coffre inférieur	Ultra-Box 3



## Ultre-Box Sport pro

Référence	Désignation
<b>1</b> X98654-044	Vérin
<b>2</b> X98654-045	Protection de serrure
<b>3</b> X98654-046	Serrure complete

Référence	Désignation
<b>4</b> X98654-028	Joint 5 m
<b>5</b> X98655-057	Kit de fixation
<b>6</b> X92864-105	Fermeture à levier

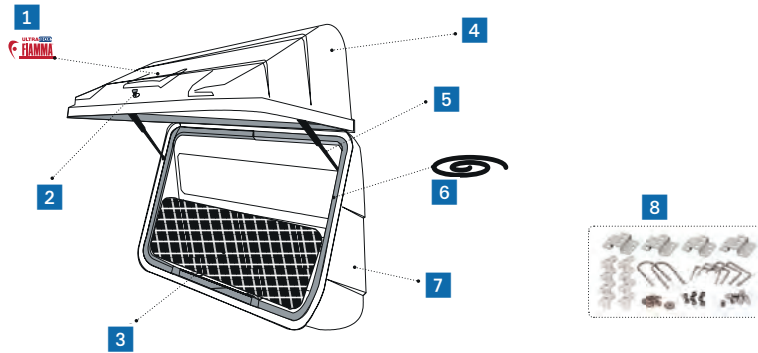


## Ultra-Box 180

Référence	Désignation
<b>1</b> X98654-001	Logo
<b>2</b> X98654-037	Serrure
<b>3</b> X98654-028	Joint 5 m

Référence	Désignation
<b>4</b> X98654-033	Verins droit + gauche
<b>5</b> X98654-035	Equerre de fermeture
<b>6</b> X98654-010	Kit de fixation

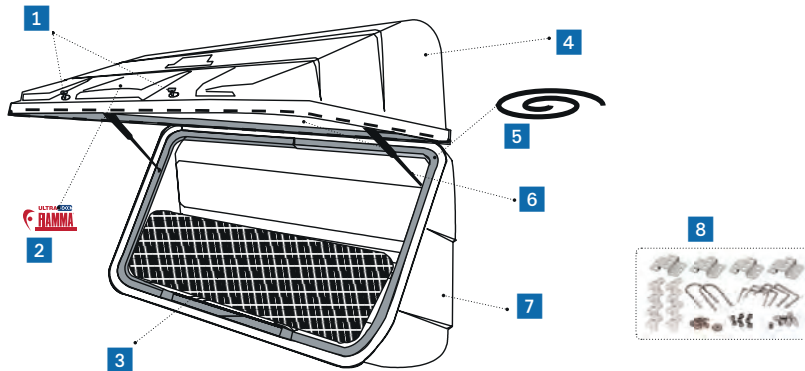




## Ultra-Box 320

Référence	Désignation
1 X98654-001	Logo
2 X98654-037	Serrure
3 X97646-010	Filet de protection
4 X98654-049	Capot

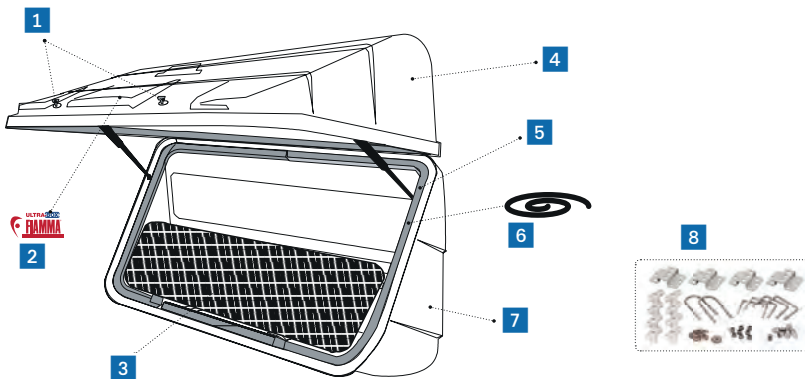
Référence	Désignation
5 X98654-024	Verin
6 X98654-028	Joint 5 m
7 X98654-048	Coffre inférieur
8 X98654-010	Kit de fixation



## Ultra-Box 360

Référence	Désignation
1 X98654-037	Serrure
2 X98654-001	Logo
3 X97646-005	Filet de protection
4 X98654-053	Capot

Référence	Désignation
5 X98654-028	Joint 5 m
6 X98654-024	Vérin
7 X98654-052	Coffre inférieur
8 X98654-010	Kit de fixation

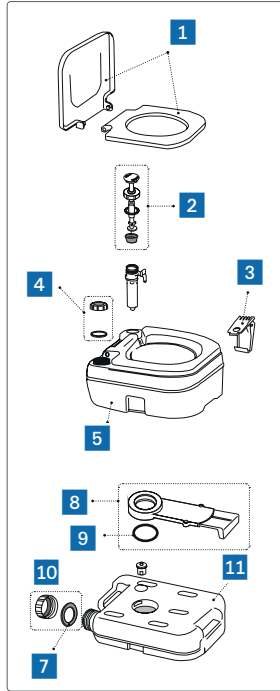


## Ultra-Box 500

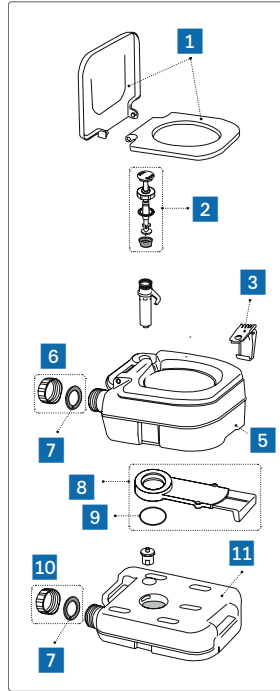
Référence	Désignation
1 X98654-037	Serrure
2 X98654-001	Logo
3 X97646-005	Filet de protection
4 X98654-043	Capot

Référence	Désignation
5 X98654-024	Vérin
6 X98654-028	Joint 5 m
7 X98654-047	Coffre inférieur
8 X98654-010	Kit de fixation

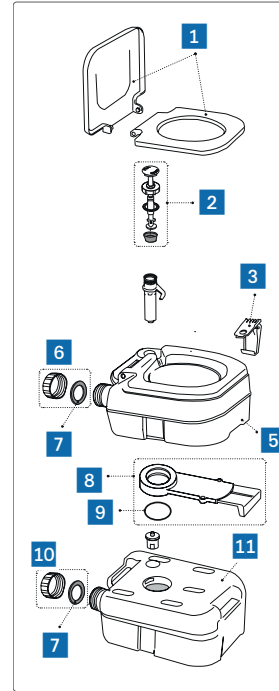
Bi-Pot 30



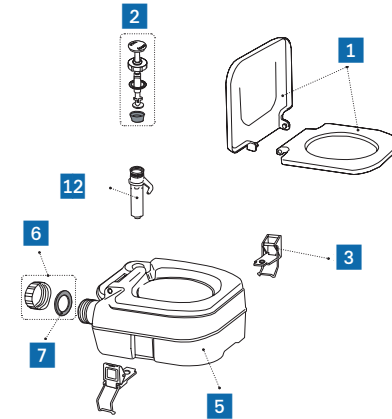
Bi-Pot 34



Bi-Pot 39

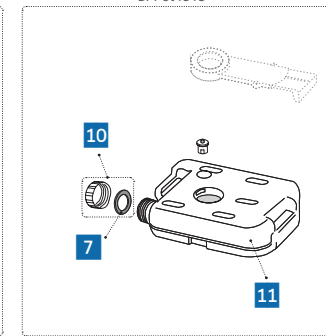
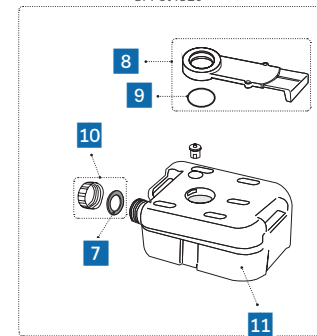


Bi-Pot 1520 / 1513



Bi-Pot 1520

Bi-Pot 1513



## Bi-Pot 30 / 34 / 39 / 1520 / 1513

Référence	Désignation	Cas d'emploi
<b>1</b> X98659-005	Lunette + couvercle	
<b>2</b> X98659-002	Bouchon de pompe	Bi-Pot 30 / 34 / 39
<b>X98659-001</b>	Bouchon de pompe	Bi-Pot 1520 / 1513
<b>3</b> X98659-006	Fixation Bi-Pot	>02/2008 tous
<b>X98659-022</b>	Fixation Bi-Pot	Bi-Pot 1520 / 1513 <01/2008
<b>4</b> X05313-01-	Bouchon + joint	Bit-Pot 30
<b>5</b> X98659-008	Réservoir supérieur	Bit-Pot 34 / 39
<b>X98659-009</b>	Réservoir supérieur	Bi-Pot 30 / 1520 / 1513
<b>6</b> X98659-010	Bouchon rouge + joint	Bi-Pot 34 / 39 / 1520 / 1513
<b>X98659-021</b>	Bouchon transparent + joint	Bi-Pot 1520 / 1513

Référence	Désignation	Cas d'emploi
<b>7</b> X98659-013	Joint	
<b>8</b> X02166-01H	Vanne	
<b>9</b> X98659-014	Joint de vanne	
<b>10</b> X98659-016	Bouchon bleu + joint pour réservoir inférieur	
<b>X98659-021</b>	Bouchon transparent + joint pour réservoir inférieur	Bi-Pot 1520 / 1513
<b>X98659-019</b>	Réservoir inférieur	Bi-Pot 30
<b>11</b> X98659-017	Réservoir inférieur	Bi-Pot 34/1513
<b>X98659-018</b>	Réservoir inférieur	Bi-Pot 39 / 1520
<b>12</b> X04318-01B	Pompe	Bi-Pot 1520 / 1513