

- 420 à 423 Glacières
- 424 - 425 Réfrigérateurs Thetford
- 426 à 429 Réfrigérateurs Dometic
- 430 à 433 Grilles et accessoires
pour réfrigérateurs
- 434 à 439 Pièces détachées
réfrigérateurs
- 440 à 445 Réchauds et cuves
- 446 Accessoires de cuisine
- 447 Hottes / électroménager
- 448 Fours



RÉFRIGÉRATEURS CUISINE

N

TRUMA COOLER



Les nouvelles glacières Truma Cooler refroidissent ou congèlent de manière fiable jusqu'à -22 °C, même lorsque les températures extérieures sont élevées. Les modèles Dual Zone (DZ) disposent de deux zones de température réglables individuellement. Le Blue Compressor assure un fonctionnement particulièrement silencieux tout en étant petit et très léger. Les glacières Truma ont une conception particulièrement robuste grâce aux angles renforcés et aux charnières en acier inox. Elles conviennent pour une utilisation en continu.

- Puissantes : refroidissement / congélation (de +10 à -22°C) grâce au Blue Compressor durable
- Silencieuses : fonctionnement silencieux.
- Performantes : durée de réfrigération plus longue grâce à une excellente isolation et une plus faible consommation d'énergie.
- Répartition idéale de la température : un grand évaporateur veille à une répartition homogène de la température à l'intérieur de la glacière.
- Refroidissement optimal : la glacière réduit automatiquement la température en cas de risque de surchauffe au lieu de s'arrêter directement.

Il est également possible de contrôler la glacière avec la Truma Cooler App gratuite depuis un appareil mobile (Smartphone) à proximité via Bluetooth.



RÉFÉRENCE	DÉSIGNATION	VOLUME	DIM. HORS-TOUT	DIM. INTÉRIEURES	CONSOMMATION	POIDS
1 X821964	C30	30 l	61 x 34 x 42,2 cm	45,9 x 24,3 x 32,6 cm	3,40 A (12 V) / 0,44 A (230 V)	17,5 kg
X822125	C36	35 l	65,2 x 41,2 x 42,8 cm	47,9 x 28,8 x 32,3 cm	3,40 A (12 V) / 0,44 A (230 V)	21,8 kg
X821965	C44	43 l	65,2 x 41,2 x 48,8 cm	47,9 x 28,8 x 30,3 cm	3,80 A (12 V) / 0,50 A (230 V)	23,4 kg
X822126	C60	59 l	73,2 x 45,6 x 48,8 cm	57,8 x 32,7 x 37,9 cm	5,60 A (12 V) / 0,30 A (230 V)	25,6 kg
2 X821966	C73	72 l	73,2 x 45,6 x 55,5 cm	57,8 x 32,7 x 40,1 cm	5,60 A (12 V) / 0,30 A (230 V)	28,2 kg
X822127	C105	104 l	91,2 x 53,6 x 50,4 cm	75,7 x 40,3 x 38,9 cm	2,80 A (12 V) / 0,30 A (230 V)	32,4 kg
X822128	C69DZ	69 l (24 + 45 l)	73,2 x 45,6 x 55,8 cm		5,30 A (12 V) / 0,31 A (230 V)	29,4 kg
3 X822129	C96DZ	95 l (40 + 55 l)	91,2 x 53,6 x 50,4 cm		5,80 A (12 V) / 0,34 A (230 V)	34,9 kg

Housses isolantes

La housse isolante thermique améliore l'efficacité énergétique de la glacière Truma et réduit ainsi la consommation d'énergie. Si l'alimentation électrique est interrompue, votre Truma Cooler restera froide plus longtemps. L'extérieur en nylon robuste protège la glacière des rayures, de la saleté et des projections d'eau.

Une housse isolante sur mesure est disponible pour chaque glacière Truma, avec des poches pratiques sur le côté.

RÉFÉRENCE	CAS D'EMPLOI
X822130	C30
X822131	C36
X822132	C44
X822133	C60
X822134	C73 / C69 DZ
X822135	C105
X822276	C96 DZ



GLACIÈRES CFX3 À COMPRESSION PORTABLE



Ces glacières par excellence vous permettent d'apporter davantage d'aliments et de boissons là où vous le souhaitez. Sa conception robuste a été étudiée pour résister à des conditions météorologiques extrêmes. Grâce à l'application mobile qui permet de contrôler votre Dometic CFX3, vous obtenez un refroidissement puissant et efficace.

- Construction ExoFrame à la fois robuste et légère avec bords recouverts d'une protection et poignées en alliage d'aluminium
- Technologie de refroidissement à compression puissante VM303 pour rafraîchir efficacement entre 20 °C et -22 °C
- Écran couleur haute résolution facile à lire et touches tactiles permettant un contrôle et une surveillance sans faille des performances de la glacière portable
- L'application CFX3 pour smartphone permet le contrôle de la température via Wi-Fi ou Bluetooth et fournit un historique des performances
- Système de protection dynamique de la batterie à 3 niveaux qui évite d'avoir une batterie de voiture déchargée ou permet une utilisation intensive de batteries doubles
- La technologie Active Gasket fournit une étanchéité supérieure pour retenir l'air froid et minimiser la consommation d'énergie

RÉFÉRENCE	DÉSIGNATION	VOLUME	DIMENSIONS	CONSUMMATION	POIDS
X822244	CFX3 35	32 l	694 x 407 x 398 mm	0,47 kWh / 24 h	16,9 kg
X822245	CFX3 45	40 l	694 x 476 x 398 mm	0,49 kWh / 24 h	18,7 kg
X822246	CFX3 55	48 l	455 x 480 x 720 mm	0,56 kWh / 24 h	20,4 kg



Housses de protection

Les housses de protection CFX3 ont été conçues pour protéger votre CFX3 des chocs et des aventures les plus exigeantes. Conçues en mousse EVA durable thermoformée et en nylon 1200D, elles protègent de la saleté, de la poussière et des chocs.

RÉFÉRENCE	CAS D'EMPLOI
X822247	CFX3 35
X822248	CFX3 45
X822249	CFX3 55

GLACIÈRES COMBICOOL À ABSORPTION

A absorption trimixte (12 V 230 V et gaz) offrant une capacité de refroidissement jusqu'à 30 °C en-dessous de la température ambiante (-25 °C sur le RC 1200 EGP). Mode gaz : allumage piezo et régulation de la flamme selon 3 niveaux, mode 230 V : régulation thermostatique. Hauteur intérieure suffisante pour le rangement de bouteilles de 1,5 et 2 litres. Poids 16 kg.

RÉFÉRENCE	DÉSIGNATION	VOLUME	DIMENSIONS	CONSUMMATION
1 X815837	RC 1600 EGP	31 l	443 x 500 x 400 mm	75 W / 10,5 g/h
2 X818353	ACX 40	41 l	444 x 508 x 441 mm	85 W / 11,7 g/h



1



Évaporateur avec surface permettant de poser le bac à glaçons



2



Régulation de la flamme / piezo / contrôle thermostatique



GLACIERE MOBICOOL Q40

Thermoélectrique 12 / 230 V.

Grâce à son isolation généreuse, son système à double ventilation et son couvercle en 2 parties, elle atteint des températures froides rapidement et efficacement. Dotée d'une multitude d'autres fonctionnalités pratiques, dont des poignées rabattables pour un transport facile.

RÉFÉRENCE	VOLUME	DIMENSIONS	POIDS
X820979	40 l	440 x 390 x 580 mm	9,6 kg

DOMETIC OUTDOOR



N

BATTERIE PLB40 AU LITHIUM

La batterie PLB40 Ah au Lithium Fer Phosphate de Dometic offre des niveaux élevés de puissance mobile. Conçue pour alimenter les glacières et autres appareils 12 V sans réseau électrique. Grâce à sa conception légère et compacte, vous pouvez profiter d'une véritable indépendance et voyager plus longtemps « hors secteur ».

- Permet de voyager « hors secteur » plus longtemps
- Trois options de charge via une prise 12 V, un panneau solaire ou l'alimentation AC de la maison
- Poignée en acier inoxydable extrêmement légère et ergonomique
- Écran LCD intégré : capacité, état de charge et sortie
- Spécialement conçue pour les CFX3 Dometic et autres glacières électriques
- De puissants éléments de batterie fournissent 512 Wh d'énergie, 40 Ah
- Peut alimenter une glacière Dometic CFX3 45 jusqu'à 53 heures avec une seule charge (température intérieure +41 °F/+5 °C)

RÉFÉRENCE
X822243



SUPPORT DE GLACIÈRE

Structure robuste en aluminium anodisé pour un parfait maintien de la glacière (poids maxi : 40 kg). S'adapte à la morphologie du terrain avec le pied ajustable.

2 positions : basse 500 x 445 x 345 mm et haute 500 x 325 x 455 mm.

RÉFÉRENCE	DIMENSIONS	POIDS
X817398	620 x 90 x 90 mm (fermé)	1,7 kg



N

GLACIÈRES THERMOÉLECTRIQUES

Les glacières thermoélectriques fonctionnent à l'électricité et refroidissent jusqu'à 20 °C en dessous de la température ambiante. S'il fait 25 °C à votre destination, la température dans les glacières est de 5 °C. Le ventilateur dans le couvercle garantit que la température atteinte est maintenue pendant une longue période. Mode Eco pour une consommation d'énergie réduite. Onduleur intégré pour une utilisation 230 AC. Compartiment de rangement des câbles intégré. Consommation : 4 A (12 V) / 0,25 A (230 V AC)

RÉFÉRENCE	DÉSIGNATION	VOLUME	DIMENSIONS	POIDS
X821519	MTEC-25 AC/DC	25 l	39 x 30 x 40,7 cm	4 kg
X821520	MTEC-28 AC/DC	28 l	39 x 30 x 45,7 cm	4,5 kg

MESTIC



MESTIC

GLACIÈRE HYBRIDE

N

Elle peut être utilisée de deux manières. Lorsqu'elle est connectée au réseau 230 V, elle fonctionne comme des glacières à compression et a une capacité de refroidissement de +10 à -15 °C. En 230 V, les glacières à compression sont idéales pour les vacances dans les pays chauds : la température extérieure n'a aucune influence sur la capacité de charbon. Lorsque les glacières hybrides sont connectées au 12 V, elles fonctionnent comme des glacières thermoélectriques. Dans ce cas, elles refroidissent à 20 °C en dessous de la température ambiante.

Consommation : 4 A (12 V) / 0,25 A (230 V AC)

RÉFÉRENCE	DÉSIGNATION	VOLUME	DIMENSIONS	POIDS
X821521	MHC-40 AC/DC	40 l	48 x 52 x 47 cm	20 kg



GLACIÈRES À COMPRESSION

N

Les glacières à compression ont la méthode de refroidissement la plus puissante et ressemblent le plus au réfrigérateur domestique.

Elles sont équipées d'un compresseur DC spécial, avec lequel les glacières ont une plage de refroidissement de +10 à -18 °C sur 12 V, ce que la glacière hybride ne peut réaliser que sur 230 V. Le grand avantage des glacières à compression est que la température ambiante n'a aucune influence sur les performances de refroidissement. Grâce à la large plage de refroidissement, vous pouvez même utiliser ces glacières comme un congélateur (mobile). De cette façon, vous êtes assuré d'une boisson fraîche ou d'une délicieuse glace partout.

Consommation : 3,75 A / 0,95 Ah

RÉFÉRENCE	DÉSIGNATION	VOLUME	DIMENSIONS	POIDS
1 X821522	MCC-25	25 l	58,5 x 33 x 35,6 cm	13,5 kg
X821523	MCC-35	35 l	58,5 x 33 x 45 cm	14,5 kg
2 X821844	MCCHD-45	45 l	64,5 x 42,5 x 44 cm	17,2 kg



1

Adaptateur

RÉFÉRENCE	DESRIPTIF
3 X821524	Adaptateur 230 V



3



2

SUPPORT POUR GLACIÈRE MESTIC

N

Pliable et réglable en 2 positions.

RÉFÉRENCE	DIMENSIONS	POIDS
X821846	50 x 45 x 33 cm	1,5 kg



les + CONSEILS

Retrouvez le tableau des correspondances des anciens vers les nouveaux réfrigérateurs Thetford sur notre site : [Onglet Documentation_Communication Diverses](#)

RÉFRIGÉRATEURS À COMPRESSION



La liberté de choisir, c'est ce que vous propose la nouvelle gamme T2000 réfrigérateurs 12 V.
Avec 5 nouveaux modèles, cette série offre une alternative aux modèles à absorption et propose en plus 2 versions pour les fourgons.
Nouveau panneau de commande tactile et compartiment freezer régulé avec 4 niveaux de puissance (sauf T2090).
Pas de grille de ventilation extérieure nécessaire. Mode nuit permettant une réduction sonore de 3 db.
Fonctionne en 12 V sur une batterie de 95 Ah minimum.
Porte plate avec cadre fin et habillage noir mat.



1



2



3



4

RÉFÉRENCE	DÉSIGNATION	DIMENSIONS	CONSOMMATION	VOLUME	POIDS
1 X821471	T2090	975 x 418 x 486 mm	0,35 ~ 0,45 kWh / 24 h	84 l (dont freezer 6,1 l)	21,5 kg
<i>Développé spécialement pour les véhicules de loisirs. Installation en hauteur ou au sol possible grâce à la nouvelle position de la poignée. Nouveau compartiment conservateur.</i>					
2 X821472	T2152	1500 x 418 x 569 mm		150 l (dont 17 l freezer)	36,3 kg
<i>Installation possible à la place d'un réfrigérateur N4141 ou N4142 de la gamme Thetford, avec un plus grand volume et un poids réduit.</i>					
3 X821473	T2138	1598 x 418 x 503 mm		138 l (dont 11,6 l freezer)	36,2 kg
<i>Installation facile dans un fourgon grâce à la découpe haute.</i>					
4 X821474	T2160	1245 x 525 x 563 mm		158 l (dont 30,5 l freezer)	38,4 kg
<i>Peut être installé en remplacement des réfrigérateurs à absorption N4145 et N4150.</i>					
X821475	T2175	1245 x 525 x 613 mm		174 l (dont 33,5 l freezer)	39,4 kg
<i>Peut être installé en remplacement des réfrigérateurs à absorption N4170 et N4175.</i>					



RÉFRIGÉRATEURS N4000

N

THETFORD
Loving leisure

Nouvelle gamme de réfrigérateurs avec un nouvel intérieur plus moderne.

Sélection automatique de la source sur tous les modèles.

Meilleures performances en 230 V grâce à une nouvelle gestion électronique.

Nouveaux panneaux de commande avec diode bleue.

Les portes sont réversibles, les charnières à gauche peuvent être montées à droite.

Sur tous les réfrigérateurs avec cadre, les portes sont de coloris noir mat. Pour tous ceux qui n'ont pas de cadre, la porte est de coloris Black Piano (noir brillant).



Porte simple

RÉFÉRENCE	DÉSIGNATION	VOLUME	DIMENSIONS	CONSO. CARBURANT	CONSOMMATION	POIDS	DESSCRIPTIF
X820889	N4080-E+	71 (+ freezer 10 l)	821 x 486 x 543 mm	240 g / 24 h	2,4 kWh / 24 h	22,5 kg	Avec passage de roue - porte plate avec cadre
X821954	N N4090-A	78 (+ freezer 11 l)	821 x 525 x 543 mm	270 g / 24 h	2,6 kWh / 24 h	22,5 kg	Avec passage de roue - porte plate avec cadre
X821953	N N4097-A	86 (+ freezer 11 l)	821 x 525 x 578 mm	270 g / 24 h	2,6 kWh / 24 h	23,5 kg	Avec passage de roue - porte convexe avec cadre
X820890	N4097-A	86 (+ freezer 11 l)	821 x 525 x 578 mm	270 g / 24 h	2,6 kWh / 24 h	23,5 kg	Avec passage de roue - porte convexe sans cadre
X821955	N N4108-A	90 (+ freezer 14 l)	821 x 525 x 593 mm	270 g / 24 h	2,6 kWh / 24 h	24 kg	Avec passage de roue - porte plate avec cadre
X820893	N4112-A	98 l (+ freezer 14 l)	821 x 525 x 628 mm	270 g / 24 h	2,6 kWh / 24 h	24 kg	Avec passage de roue - porte convexe avec cadre
X821956	N N4112-A	98 l (+ freezer 14 l)	821 x 525 x 628 mm	270 g / 24 h	2,6 kWh / 24 h	24 kg	Avec passage de roue - porte convexe sans cadre

Double porte

RÉFÉRENCE	DÉSIGNATION	VOLUME	DIMENSIONS	CONSO. CARBURANT	CONSOMMATION	POIDS	DESSCRIPTIF
X820894	N4141-A	135 l (+ freezer 15 l)	1500 x 418 x 561 mm	400 g / 24 h	3,9 kWh / 24 h	38 kg	Porte plate avec cadre
X820895	N4142-A	137 l (+ freezer 15 l)	1500 x 418 x 561 mm	400 g / 24 h	3,9 kWh / 24 h	37 kg	Porte plate avec cadre
X820896	N4145-A	136 l (+ freezer 23 l)	1245 x 525 x 543 mm	420 g / 24 h	4 kWh / 24 h	37 kg	Porte plate avec cadre
X820897	N4150-A	145 l (+ freezer 25 l)	1245 x 525 x 578 mm	420 g / 24 h	4 kWh / 24 h	37,5 kg	Porte convexe avec cadre
X820888	N4150-A	145 l (+ freezer 25 l)	1245 x 525 x 578 mm	420 g / 24 h	4 kWh / 24 h	37,5 kg	Porte convexe sans cadre
X821952	N N4170-A	156 l (+ freezer 29 l)	1245 x 525 x 593 mm	420 g / 24 h	4 kWh / 24 h	39 kg	Porte plate avec cadre
X820898	N4175-A	165 l (+ freezer 31 l)	1245 x 525 x 628 mm	420 g / 24 h	4 kWh / 24 h	39,5 kg	Porte convexe avec cadre
X820899	N4175-A	165 l (+ freezer 31 l)	1245 x 525 x 628 mm	420 g / 24 h	4 kWh / 24 h	39,5 kg	Porte convexe sans cadre



RÉFRIGÉRATEURS À COMPRESSION

Gamme de réfrigérateurs (12 / 24 V) avec façade standard gris brossé, éclairage intérieur bleuté... Ils sont également pratiques : range-bouteilles et bacs de rangement ouverts et fermés permettent un rangement exemplaire.

+ PRODUIT

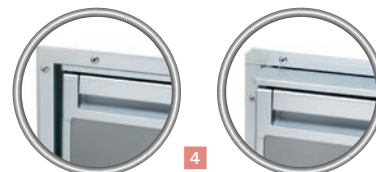
Continue à produire du froid jusqu'à 43 °C



RÉFÉRENCE	DÉSIGNATION	VOLUME	DIMENSIONS	CONSOMMATION	PUISSANCE	POIDS
1 X820005	CRP 40	39 l (dont freezer 5,3 l)	380 x 536 x 310 mm	1,5~1,8 kWh / 24h	45 W	19 kg
2 X820006	CRX 50	45 l (dont freezer 4,4 l)	380 x 534 x 500 mm	1,1~1,7 kWh / 24h	40 W	17 kg
3 X820007	CRX 65	57 l (dont freezer 7 l)	448 x 525 x 545 mm	1,19~1,8 kWh / 24h	45 W	19 kg

Cadres

RÉFÉRENCE	DÉSIGNATION	CAS D'EMPLOI
4 X820008	Standard	CRP 40 / CRX 50
X820009	Standard	CRX 65
5 X820010	Finition	CRP 40 / CRX 50
X820011	Finition	CRX 65



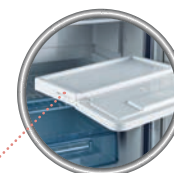
RÉFRIGÉRATEURS À COMPRESSION COOLMATIC



Les réfrigérateurs de la série CoolMatic CRX 80 et 110 sont d'ingénieurs magiciens pouvant se transformer aisément. Leur truc n'est pas secret, mais une invention brevetée de Dometic. Le compartiment de congélation peut simplement être retiré pour faire place à un réfrigérateur ou à un congélateur plus grand. La température désirée est réglée sur le panneau de commande tactile qui est monté dans la paroi interne et intègre élégamment la lumière LED. Il se base sur un système électronique intelligent qui régule la vitesse du compresseur afin d'atteindre des économies d'énergie allant jusqu'à 25 %.

Avantages :

- Solution 3 en 1 offrant réfrigération, congélation, ou les deux en même temps !
- La régulation de la température et la commande de vitesse du compresseur garantissent l'efficacité optimale de la consommation d'énergie
- Les verrous à double fonction peuvent également servir de ventilation du réfrigérateur
- La vitesse du ventilateur s'ajuste automatiquement à la température ambiante pour une réduction du bruit
- Lumière LED éclatante avec capteur infrarouge
- Cadres de montage standard ou pour encastrement disponibles en option



RÉFÉRENCE	DÉSIGNATION	VOLUME	DIMENSIONS	CONSOMMATION	POIDS	DESRIPTIF
1 X821830	CRX 80	78 l (dont freezer 7,5 l)	640 x 475 x 528 mm	0,34 kWh / 24h	20 kg	Aspect inox classique
2 X821831	CRX 80S	78 l (dont freezer 7,5 l)	640 x 475 x 528 mm	0,34 kWh / 24h	20 kg	Façade en acier inoxydable
3 X821832	CRX 110	108 l	745 x 520 x 558 mm	0,36 kWh / 24 h	22,5 kg	Aspect inox classique
4 X821833	CRX 110S	108 l	745 x 520 x 558 mm	0,36 kWh / 24 h	22,5 kg	Façade en acier inoxydable

SÉRIE 10 À COMPRESSION



Modèles RCS : Ces réfrigérateurs à passage de roue tirent parti de l'espace normalement gaspillé. Munis d'une découpe de passage de roue possède une porte à double charnière qui s'ouvre à gauche et à droite, des commandes TFT faciles à utiliser, ainsi qu'un intérieur polyvalent qui s'adapte à tous vos besoins. La puissante technologie de refroidissement par compression peut congeler en profondeur à des températures ambiantes élevées.

Modèle RCL : Ce réfrigérateur ajoute du glamour à votre cuisine mobile. Équipé des nouvelles fonctionnalités de la série 10, il vous offre un confort sans précédent : une porte qui s'ouvre à gauche et à droite, un intérieur polyvalent muni d'un compartiment conservateur amovible à double sens d'ouverture, et un bac à légumes intelligent qui conserve fruits et légumes frais plus longtemps.

Modèles RCD : Ces réfrigérateurs nouvelle génération vous offrent un confort sans précédent : deux portes séparées pour le réfrigérateur et le congélateur qui s'ouvrent à gauche et à droite, technologie de refroidissement à compresseur haute performance, et un intérieur polyvalent pour un rangement organisé de vos aliments et de vos boissons.



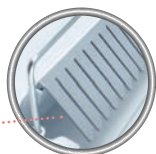
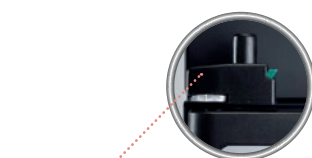
RÉFÉRENCE	DÉSIGNATION	VOLUME	DIMENSIONS	POIDS
1 X822035	RCS 10.5T	83 l (dont 9,7 l freezer)	821 x 532 x 555 mm	24,5 kg
X822036	RCS 10.5XT	98 l (dont 12,6 l freezer)	821 x 523 x 610 mm	25 kg
2 X822037	RCL 10.4T	128 l (dont 12 l freezer)	1293 x 420 x 595 mm	32 kg
3 X822088	RCD 10.5T	147 l (dont 29 l freezer)	1282 x 523 x 535 mm	34,5 kg
X822089	RCD 10.5XT	177 l (dont 29 l freezer)	1282 x 523 x 605 mm	39 kg

SÉRIE 5

Réfrigérateurs à absorption trimixte (12 V, 230 V et gaz), avec porte réversible (plane). Avec éclairage intérieur, verrouillage double de la porte (en haut et en bas) avec position de ventilation. Contrôle thermostatique en utilisation sur le secteur 230 V et gaz. Allumage par piezo électronique.

les + CONSEILS

Retrouvez le tableau des correspondances des anciens vers les nouveaux réfrigérateurs Dometic sur notre site : Onglet Documentation_Communication Diverses



Verrouillage de porte



Compartiment freezer



Allumeur piezo

RÉFÉRENCE	DÉSIGNATION	VOLUME	VERSION	CONSO. CARBURANT	CONSOMMATION	DIMENSIONS	POIDS
1 X819287	RMV 5305*	80 l (+ freezer 8 l)	AES	270 g / 24h	2,4 kWh / 24h	821 x 486 x 479 mm	24,5 kg
X815833	RM 5310	60 l (+ freezer 5 l)	Piezo	270 g / 24h	2,5 kWh / 24h	618 x 486 x 474 mm	20,7 kg
2 X815834	RM 5330**	70 l (+ freezer 5 l)	Piezo	270 g / 24h	2,5 kWh / 24h	821 x 486 x 474 mm	22,2 kg
X815835	RM 5380	80 l (+ freezer 5 l)	Piezo	270 g / 24h	2,5 kWh / 24h	821 x 486 x 474 mm	23 kg

*Le RMV 5305 est conçu pour les fourgons avec les fonctions de la série 8 **Le RM 5330 est destiné au montage au-dessus d'un passage de roue

SÉRIE 8

Cette gamme de réfrigérateurs à absorption trimixte (12 V, 230 V et gaz) offre un confort d'utilisation maximal, un design épuré et une efficacité accrue :

- compartiment freezer amovible : volume de stockage amélioré, baisse de la consommation de l'ordre de 20 %
- rangements optimisés : clayettes à fixation flexible, bac à légumes à compartiments modulables, bacs de porte ergonomiques et anti-fuite
- ouverture de la porte du bout des doigts et verrouillage de la porte avec position de ventilation. Alarme de porte ouverte sur les versions AES.
- panneau de commande avec menu de navigation à LED (AES)
- éclairage intérieur à LED

Tous les modèles disposent de l'ouverture de la porte à gauche.

Trois versions proposées :

- Piezo = allumage du gaz par le 12 V, galvanomètre (mesure de niveau) du gaz et contrôle thermostatique en utilisation sur le secteur 230 V et le gaz.
- MES = sélection manuelle de l'énergie, ré-allumage électronique du gaz, contrôle thermostatique pour toutes les sources, panneau de commande à affichage digital.
- AES = avec sélection automatique de l'énergie la plus efficace (et sélection manuelle possible). Fonctions identiques au MES, et alimentation possible par panneau solaire.

Le modèle RMS est destiné au montage au-dessus des passages de roue.



les + CONSEILS

Les autres réfrigérateurs de la gamme sont disponibles sur demande et livrables rapidement - Nous consulter.



Réfrigérateurs

RÉFÉRENCE	DÉSIGNATION	VERSION	VOLUME	CONSO. CARBURANT	CONSOMMATION	DIMENSIONS	POIDS
1 X814953	RM 8400	Piezo	90 l (+ freezer 8 l)	250~270 g / 24 h	2,0~2,2 kWh / 24 h	821 x 486 x 569 mm	27,5 kg
X814954	RM 8401	MES	90 l (+ freezer 8 l)	250~270 g / 24 h	2,0~2,2 kWh / 24 h	821 x 486 x 569 mm	27,5 kg
X814949	RM 8500	Piezo	100 l (+ freezer 9 l)	250~270 g / 24 h	2,0~2,2 kWh / 24 h	821 x 525 x 569 mm	27,8 kg
X817104	RM 8505	AES	100 l (+ freezer 9 l)	250~270 g / 24 h	2,0~2,2 kWh / 24 h	821 x 525 x 569 mm	27,8 kg
X814951	RMS 8500	Piezo	90 l (+ freezer 9 l)	250~270 g / 24 h	2,0~2,2 kWh / 24 h	821 x 525 x 569 mm	25,5 kg

Clayettes

Se montent à la place du compartiment freezer pour une utilisation optimale de l'espace réfrigérateur.

RÉFÉRENCE	CAS D'EMPLOI	DESRIPTIF
2 X816252	RM(S) 8400 et 8401	Permet un gain de 5 l
X816253	RM(S) 8500 / 8501 et 8505	Permet un gain de 6 l
X818925	Série 8	Grille complète inférieure
X818926	Série 9	Adaptée pour tout le frigo



SÉRIE 10 À ABSORPTION

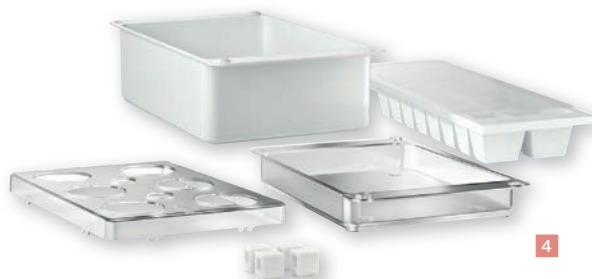


Les réfrigérateurs à absorption de la série 10 nouvelle génération vous offrent un confort sans précédent : sélection automatique de la source d'énergie (12 V, 230 V ou gaz), un intérieur polyvalent avec beaucoup d'espace pour y stocker vos produits frais. De plus, sa puissance de refroidissement est la meilleure de sa catégorie !
Avantage unique : la porte à double charnière. Grâce à cette solution brevetée, ils peuvent être ouverts à gauche ou à droite, sans devoir changer la charnière. Utilisez simplement l'une des deux poignées en aluminium, pratiques et élégantes, qui se prolongent sur toute la hauteur du réfrigérateur. La poignée de porte intuitive s'étend sur toute la hauteur du réfrigérateur et permet une ouverture facile à n'importe quelle hauteur. Un système de verrouillage à deux points maintient la porte en place en toute sécurité à tout moment. Un nouvel écran TFT élégamment conçu vous permet de lire de manière optimale les réglages du réfrigérateur et se règle facilement grâce au bouton ergonomique. Une barre lumineuse à LED est installée dans le compartiment du réfrigérateur pour un éclairage uniforme et économe en énergie .

Les RMS 10.5 sont des modèles à passage de roue.



RÉFÉRENCE	DÉSIGNATION	VERSION	VOLUME	CONSO. CARBURANT	CONSOMMATION	DIMENSIONS	POIDS
1 X821915	N RMS 10.5T	AES	83 l (dont freezer 8 l)	270 g / 24h	2,50 kWh / 24 h	821 x 523 x 548 mm	27,4 kg
X821881	N RM 10.5T	AES	93 l	270 g / 24 h	2,80 kWh / 24 h	821 x 523 x 548 mm	28 kg
X821925	N RMS 10.5XT	AES	98 l	270 g / 24 h	3,20 kWh / 24 h	821 x 523 x 603 mm	29 kg
2 X821484	N RML 10.4T	AES	133 l (+ freezer 12 l)	380 g / 24 h	4,08 kWh / 24 h	1293 x 422 x 543 mm	35,5 kg
3 X820448	RMD 10.5XT	AES	136 l (+ freezer 35 l)	580 g / 24 h	4,40 kWh / 24 h	1245 x 523 x 605 mm	41,5 kg
X820447	RMD 10.5T	AES	147 l (+ freezer 29 l)	580 g / 24 h	4,40 kWh / 24 h	1245 x 525 x 550 mm	40 kg



Accessoires

RÉFÉRENCE	DESIGNATION	DESCRIPTION
4 X820565		6 clayettes hautes, 6 clayettes basses, 1 plateau à oeufs, 1 bac à glaçons avec couvercle, 4 supports de produits emballés dans 1 carton
5 X821485	N	Si vous possédez une série RML 94xx installé dans votre véhicule, ce kit de remplacement vous permettra de monter le nouveau réfrigérateur RML 10.4 sur les découpes déjà en place. Barres de décoration, flexible et tuyau de raccordement au gaz sont inclus pour assurer une finition propre.



DRAWER 16

Réfrigérateur tiroir d'une contenance de 16 l.

Equipé d'un nouveau micro-processeur qui maximise l'efficacité énergétique et minimise l'espace d'installation. Affichage digital qui permet de choisir une température positive ou négative, et ainsi utiliser le Drawer en tant que réfrigérateur ou congélateur.

Système de fixation facile afin de faciliter l'installation, même sans cadre de montage. Compresseur monté sur un support en "L" à l'arrière du réfrigérateur, avec possibilité de le déporter.

- très silencieux
- faible consommation d'énergie
- produit sans entretien

RÉFÉRENCE	VOLUME	DIMENSIONS	CONSOMMATION	POIDS
X818846	16 l	540 x 380 x 250 mm	0,25 kWh à 25°	12,6 kg

+ PRODUIT

Une performance frigorifique élevée



KITS GRILLES DOMETIC LS100 / LS200

Kits comprenant le cadre, la grille amovible et le couvercle.

Utilisés pour tous les réfrigérateurs à encastrer allant de 40 à 103 l

Kit supérieur LS100

Dim. encastrement 451 x 156 mm - Passage d'air libre 300 mm²

RÉFÉRENCE	COLORIS
1 X919005	Blanc

Kit inférieur LS200

Dim. encastrement 451 x 156 mm - passage d'air libre 300 mm²

RÉFÉRENCE	COLORIS
2 X919177	Blanc

Pièces détachées pour grilles LS100 / LS200

RÉFÉRENCE	DÉSIGNATION	COLORIS
X918398	Kit hiver WA 120-130	Blanc, pour LS100-200
X815838	Cache hiver WA 120	Gris RAL 7035, pour LS100
X812941	Cadre R 1640	Blanc, pour LS100
X919734	Cadre R 1650	Blanc, pour LS200
X919008	Grille seule A 1620	Blanc, pour LS100
X813768S	Grille seule A 1620	Gris RAL 7035, pour LS100
X919009	Grille seule A 1630	Blanc, pour LS200
X813769	Grille seule A 1630	Gris RAL 7035, pour LS200
X820067	Grille LS230	Blanc
X820068	Cache hiver LS230	Bleu
X820069	Cadre LS230	Blanc
3 X821004VV	Verrou de grille	Blanc, anciens modèles
X807153	Verrou de grille	RAL 9001, anciens modèles
4 X816255	Verrou de grille	Blanc, nouveaux modèles
5 X812817	Insert de grille	Blanc, pour LS100



KIT GRILLE DOMETIC LS300

Kit comprenant le cadre, la grille amovible et le couvercle.

Utilisé pour les réfrigérateurs de plus de 103 l (2 grilles conseillées pour réfrigérateurs à double-porte).

RÉFÉRENCE	DIM. ENCASTREMENT	PASSAGE D'AIR	COLORIS
1 X813770	490 x 249 mm	640 cm²	Blanc

Accessoires pour grille LS300

RÉFÉRENCE	DÉSIGNATION	DESSCRIPTIF
2 X814959	Kit hiver EWS 300	Cache isolé à la mousse polyuréthane spécial grand froid, se monte à la place de la grille
X816254	Cache hiver	Blanc (couvercle seul)
X816505	Cache hiver	Gris





RÉFRIGÉRATEURS / CUISINE

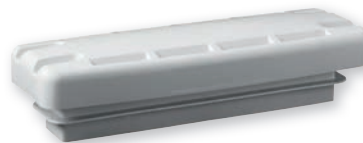
Grilles et accessoires pour réfrigérateurs



AÉRATEUR DE TOIT R500

Utilisé pour tous les réfrigérateurs de 135 à 225 l. Permet de dévier l'évacuation de chaleur par le toit lorsque les grilles d'origine sont situées du côté de l'auvent.

RÉFÉRENCE	DIM. ENCASTREMENT	COLORIS
X925292	507 x 87 mm	Blanc



TUYAUX GAZ BRÛLÉS

RÉFÉRENCE	DESCRIPTIF
X487011	Gaine inox Ø 25 mm. Le rouleau de 10 m B ★
X1212	Flexalux Ø 30 mm. Le rouleau de 10 m
X818920	Tuyau d'échappement gaz



RELAIS D'ALIMENTATION

RÉFÉRENCE	DESCRIPTIF
X911013	Il coupe automatiquement le 12 V réfrigérateur dès l'arrêt, évitant ainsi le risque de décharger la batterie d'alimentation



ENTRETIEN / RÉPARATION RÉFRIGÉRATEURS

RÉFÉRENCE	DÉSIGNATION	CONDITIONNEMENT
1 X816409	Bombe de froid	Aérosol de 400 ml
<p>Agent réfrigérant pour la localisation de défauts thermiques. Offre une solution instantanée en refroidissant les circuits à -50 °C. Permet de découvrir rapidement les courts-circuits ou les interruptions intermittentes dans des condensateurs, résistances, circuits imprimés...</p>		
2 X820983	Enregistreur de données multifonction	
<p>Enregistreur de données solide et rapide pour l'enregistrement de la température et de l'humidité de l'air. Vous pouvez charger aisément les données sauvegardées sur ordinateur via l'interface USB, et procéder ainsi à une analyse des valeurs mesurées grâce au logiciel fourni. Plage de mesure de la température -40 à +70 °C.</p>		



1



2



VENTILATEURS POUR RÉFRIGÉRATEURS



1



2



3

+ PRODUIT

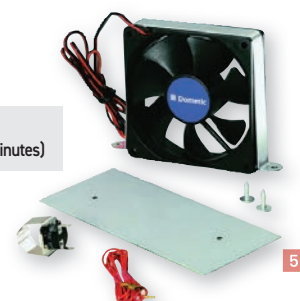
Se monte sur la cuve du réfrigérateur pour apporter de l'air frais sous l'agrégat.



4

+ PRODUIT

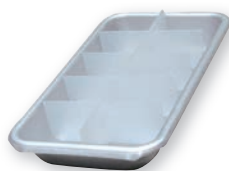
Se monte en passant par la grille extérieure = montage rapide (10 minutes)



5

RÉFÉRENCE	DÉSIGNATION	DESCRIPTIF
1 X820184	Ventilateur simple	12 V - dim. 92 x 92 mm, équipé d'une sonde thermique. A fixer derrière la grille haute d'aération
2 X921116	Ventilateur double	Auto 12 V - dim. 210 x 100 mm. Tableau de commande 90 x 40 mm en applique, thermostat réglable et interrupteur 3 vitesses
3 X803602	Thermostat	Pour ventilateur de frigo
4 X816257	Ventilateur	Consommation et bruits réduits ! Le kit comprend un ventilateur 90 x 90 mm avec support de fixation, une sonde et son interrupteur, les accessoires et connectiques
5 X817090	Kit de ventilation	Pour une ventilation optimale du réfrigérateur à absorption. Commandé par thermostat, conseillé en cas de fortes températures extérieures ou de fort rayonnement solaire.

ACCESSOIRES ET ENTRETIEN



1



2



3



4



5

RÉFÉRENCE	DÉSIGNATION	DESCRIPTIF
1 X808175	Bac à glaçons	Aluminium. Dim. 165 x 85 x 20 mm.
2 X924586	Bac à glaçons	Plastique. Dim. 180 x 90 x 26 mm.
3 X814967	Filtre à charbon actif	Pour séries 4000 - 7000 et 8000.
4 X817946	Hygienic cleaner	Nettoyant pour réfrigérateurs à l'alcool bio antibactérien. Pulvérisateur de 500 ml.
5 X819869	Frigo Net	Elimine facilement les taches de gras et de mois à l'intérieur et à l'extérieur du réfrigérateur et prévient la formation d'odeurs désagréables. Pulvérisateur de 150 ml.

BARRES DE MAINTIEN

Vendues par 3.

RÉFÉRENCE	DIMENSIONS	DESCRIPTIF
X820935	Dimensions : Ø 13,3 x 295 mm (extensible jusqu'à 400 mm)	Simple
X820936	Dimensions : Ø 13,3 x 295 mm (extensible jusqu'à 400 mm)	Double
X820937	Dimensions : Ø 13,3 x 425 mm (extensible jusqu'à 700 mm)	Double





RÉFRIGÉRATEURS / CUISINE

Grilles et accessoires pour réfrigérateurs

THETFORD
Loving leisure

GRILLES THETFORD PETIT MODÈLE

Dimensions hors-tout : 480 x 185 x 45 mm
Dimensions d'encastrement : 445 x 140 x 35 mm
Livrées sans moustiquaire

RÉFÉRENCE	COLORIS	DESCRIPTIF
1 X811975	Blanc pur (RAL 9010)	
X811976	Blanc Fiat 210	B
2 X817951B		Clips de fixation de grille, la paire

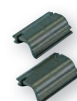


1

Cache-hiver PM

Dimensions hors-tout : 435 x 130 mm

RÉFÉRENCE	COLORIS
3 X812998	Blanc Fiat 210
X811168	Blanc 249



2

Moustiquaire

RÉFÉRENCE	COLORIS
X817837	Blanc



3

GRILLES THETFORD MOYEN MODÈLE

Pour frigo étroit, dim. hors-tout 432 x 257 mm

RÉFÉRENCE	DÉSIGNATION	COLORIS
X817904	Grille	Blanc
X817567	Cache-hiver	Blanc



GRILLES THETFORD GRAND MODÈLE

Dimensions hors-tout : 523 x 281 mm
Dimensions d'encastrement : 490 x 249 mm
Livrées sans moustiquaire

RÉFÉRENCE	COLORIS
X814352	Blanc crème (RAL 9010)
X814353	Blanc 249
X814354	Blanc Fiat 210



Cache-hiver GM

Dimensions hors-tout : 480 x 233 mm

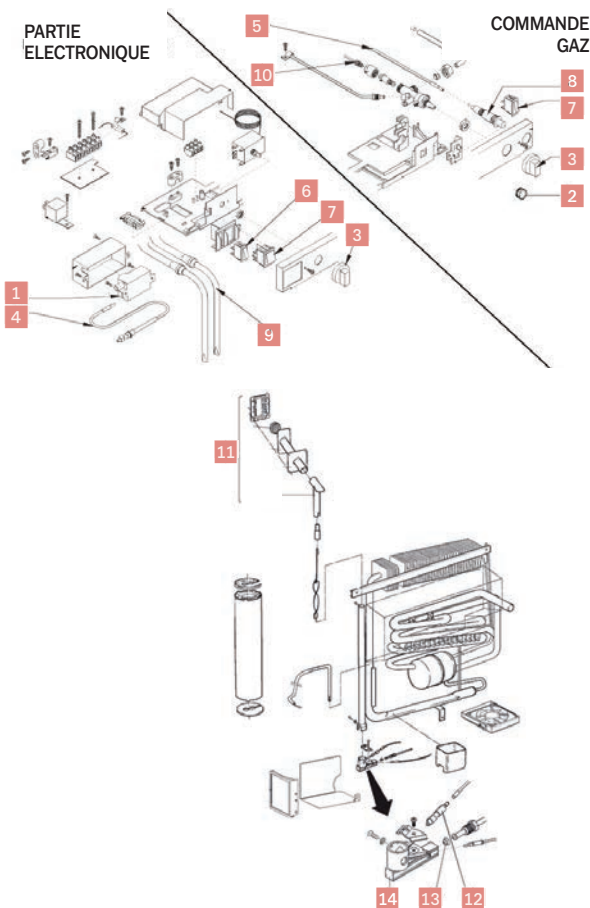
RÉFÉRENCE	COLORIS	DESCRIPTIF
X814355	Blanc 249	Se monte derrière la grille (n'est pas visible)





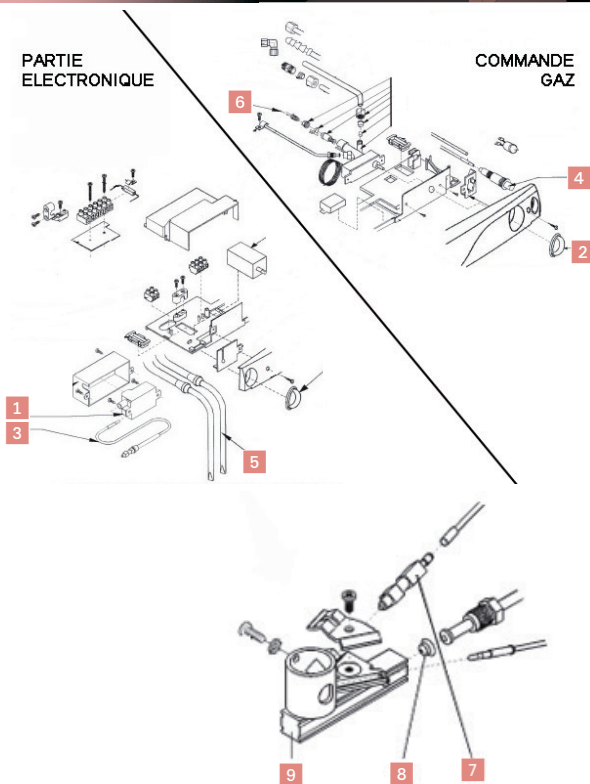
PIÈCES DÉTACHÉES SÉRIE 4

RÉFÉRENCE	DÉSIGNATION	DESSCRIPTIF	
1 X804164B	Allumeur	Electronique	★
2 X809043	Bouton	De thermostat électrique	
X809044	Bouton	De vanne gaz (RM 4180-4181)	
X816558	Bouton	De vanne gaz (RM 4270 à 4405)	
3 X930349	Bouton	De thermostat + vanne (AM)	
4 X812803B	Câble + bougie	Lg. 600 mm	★
5 X807264	Câble	Lg. 1,35 m pour piezo	
6 X812824B	Interrupteur	12 V	★
7 X807158B	Interrupteur	Ambre 230 V	★
8 X816434B	Piezo	Manuel, noir	★
9 X806320B	Résistance 230 V	105 W, coudée, 200 mm	
X806323B	Résistance 230 V	130 W, coudée, 130 mm	★
10 X804167	Thermocouple		B ★
11 X818121	Kit d'évacuation	Gaz brûlés, Ø 30 mm intérieur	
12 X805602	Electrode		
13 X818433B	Injecteur	65 microns	★
14 X19416	Brûleur seul		B ★



PIÈCES DÉTACHÉES SÉRIE 6

RÉFÉRENCE	DÉSIGNATION	DESSCRIPTIF	
1 X804164B	Allumeur	Electronique	★
2 X815164	Bouton	De vanne gaz	
3 X812803B	Câble + bougie	Lg. 600 mm	★
4 X816434B	Piezo	Manuel, noir	★
5 X816044B	Résistance 230 V	135 W (RM 6360/1 - 6400/1 7270)	
6 X804167	Thermocouple		B ★
7 X805602	Electrode		
8 X818433B	Injecteur	65 microns	★
9 X19416	Brûleur seul		B ★





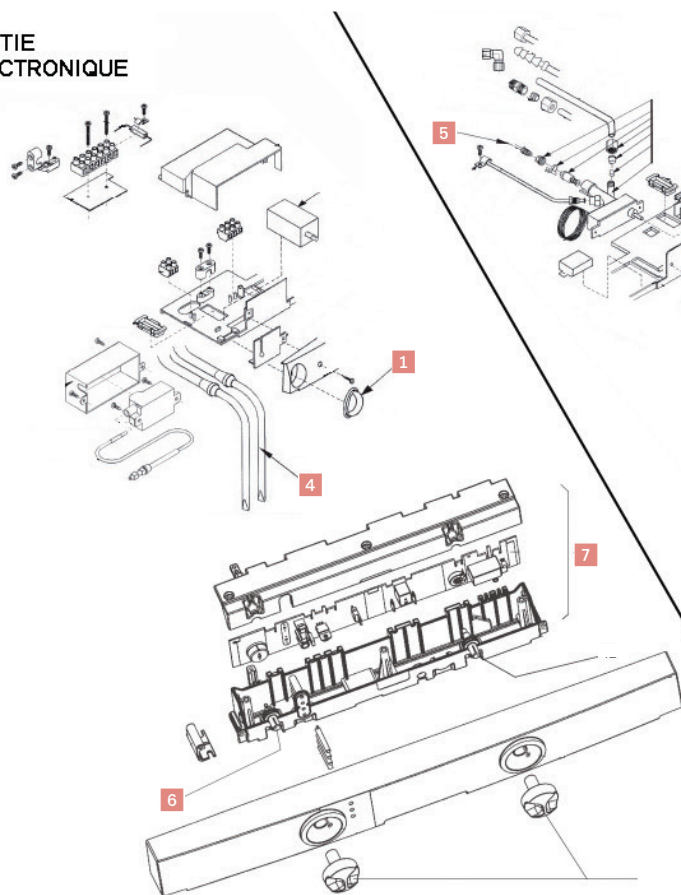
RÉFRIGÉRATEURS / CUISINE

Pièces détachées réfrigérateurs

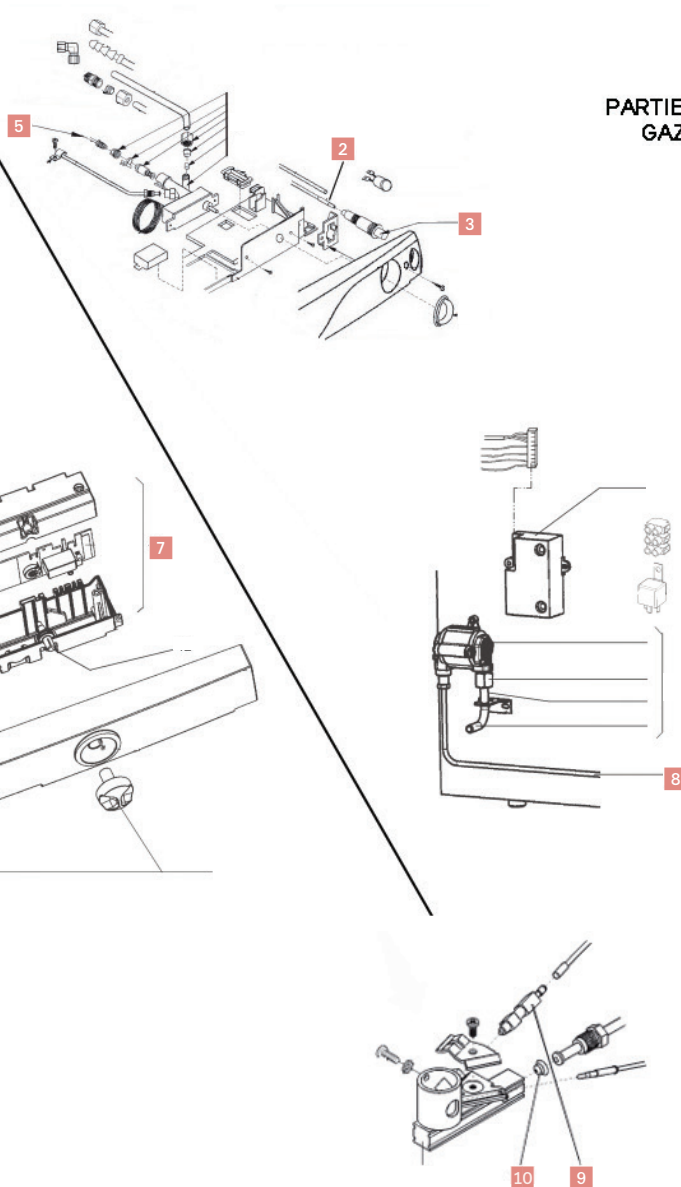
PIÈCES DÉTACHÉES SÉRIE 7



PARTIE ELECTRONIQUE



PARTIE GAZ



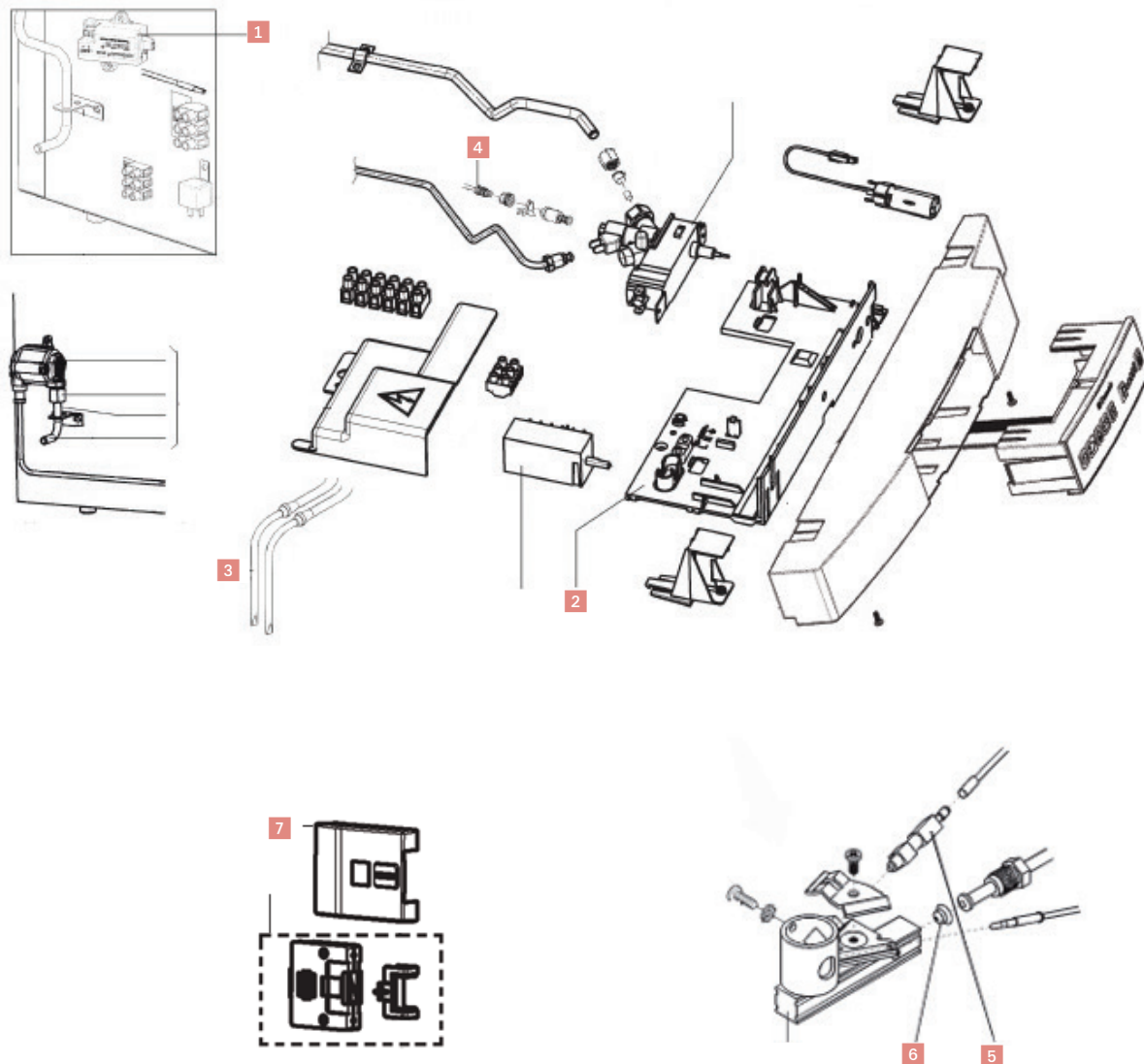
RÉFÉRENCE	DÉSIGNATION	DESCRIPTIF
1 X816444	Bouton	De commande électrique, piezo
2 X807264	Câble	Lg. 1,35 m pour piezo
3 X816434B	Piezo	Manuel, noir
4 X816044B	Résistance 230 V	135 W (RM 6360/1 - 6400/1 7270)
5 X804167	Thermocouple	
6 X815160	Arbre de température	AES
X816452	Arbre de température	MES

RÉFÉRENCE	DÉSIGNATION	DESCRIPTIF
7 X812771	Platine	AES
X812772	Platine	MES
8 X816453	Alimentation gaz	
X816429	Filter pour robinet gaz	
9 X805602	Electrode	
10 X818433B	Injecteur	65 microns
X812107B	Injecteur	16 microns





PIÈCES DÉTACHÉES SÉRIE 8000



RÉFÉRENCE	DÉSIGNATION	DESCRIPTIF
1 X818009	Allumeur	Piezo
2 X814969	Platine	AES mono-porte
X817096	Fiche de connexion	AES
X814970	Platine	
3 X817092	Résistance 12 V	200 W - RMD 8505
X817093	Résistance 12 V	200 W - RMD 8505 > 07/2012
X816431	Résistance 230 V	135 W mono-porte

RÉFÉRENCE	DÉSIGNATION	DESCRIPTIF
X816450	Résistance 230 V	200 W - RMD 8505
X816450	Résistance 230 V	200 W - RMD 8505 > 07/2012
4 X804167	Thermocouple	B ★
5 X805602	Electrode	
6 X818433B	Injecteur	65 microns ★
7 X817543	Couvercle d'éclairage	B



BOUTON

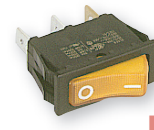
Electrique

RÉFÉRENCE	CAS D'EMPLOI
X806336	RM 2262



INTERRUPTEURS

RÉFÉRENCE	CAS D'EMPLOI	DESSCRIPTIF
1 X17510	Sadec 12/220 V	Double
2 X812824B	Série 4	12 V ★
3 X807158B	Série 4	Ambre 230 V ★



ALLUMEURS PIEZO ET ÉLECTRONIQUES

RÉFÉRENCE	CAS D'EMPLOI	DESSCRIPTIF
1 X804163B	RM 180, RM 181, RM 185, RM 270, RM 400, séries 4000 et 6000	Manuel ★
2 X16414		Manuel
3 X804165	RM 2200, RM 2260	Electronique
4 X804164B	Séries 4000 et 6000	Electronique ★



THERMOSTAT

RÉFÉRENCE	CAS D'EMPLOI	DESSCRIPTIF
X16506	Sadec et RM 216	Electrique



BOBINES ANCIENS MODÈLES

Electrolux, Trumatic S 3002 / S 2200, Cramer, Riviera

RÉFÉRENCE	DÉSIGNATION
X812820	PM
X804567	GM



THERMOCOUPLES

RÉFÉRENCE	LONGUEUR
X804562	220 mm
X804563	450 mm
X804564	1000 mm
X804565	1500 mm



BALCONNETS ET CLAYETTES

RÉFÉRENCE	DÉSIGNATION	CAS D'EMPLOI
1 X816992	Balconnet supérieur	Série 6
X816993	Balconnet supérieur	RM 8500-01-05 - 8550-51
2 X812882	Balconnet inférieur	Série 7
X818918	Balconnet inférieur	Série 9
3 X817000	Clayette supérieure	Série 4
X816996	Clayette supérieure	RM 8400-01-05
X816997	Clayette supérieure	RM 8500-01-05
4 X816998	Clayette inférieure	Série 7
X816999	Clayette inférieure	RM 8400-01-05



CHARNIÈRES DE PORTE

RÉFÉRENCE	DESCRIPTIF
1 X812781B	Série 4. La paire ★
X817002	Porte Freezer. Série 4
X812640B	Porte freezer. Série 6 et 7
2 X815150B	Porte freezer (RMD 8550)



RÉSISTANCES POUR RÉFRIGÉRATEURS

RÉFÉRENCE	DIMENSIONS	VERSION	CAS D'EMPLOI	MARQUE	TENSION	PUISSANCE
X803637	Ø 14 x 80 mm	Droite		SADEC	12 V	90 W
X803643	Ø 14 x 75 mm	Droite		SADEC	12 / 230 V	50 W
X803648	Ø 14 x 95 mm	Droite		SADEC	230 V	110 W
X803641	Ø 9,6 x 220 mm	Droite	Divers	DOMETIC	12 V	120 W
X803644	Ø 9,6 x 95 mm	Droite	Divers	DOMETIC	230 V	85 W
X803645	Ø 9,6 x 160 mm	Droite	Divers	DOMETIC	230 V	85 W
X803646	Ø 9,6 x 160 mm	Droite	Divers	DOMETIC	230 V	100 W
X803649	Ø 9,6 x 220 mm	Droite	Divers	DOMETIC	230 V	120 W
X806317	Ø 9,6 x 200 mm	Coudée	RM 400-4261-4270-4271-4361-5211LM	ELECTROLUX	12 V	120 W
X807992	Ø 9,6 x 180 mm	Droite	RC 1600 ET NORKIDA	ELECTROLUX	24 V	75 W
X810187	Ø 9,6 mm	Coudée	RM 6505	ELECTROLUX	230 V	220 W
X812986	Ø 9,6 mm	Coudée	RM 6505	ELECTROLUX	12 V	175 W
X806323B	Ø 9,46 x 130 mm	Coudée	RM 5401 LM	ELECTROLUX	230 V	135 W
X804152	Ø 9,6 x 160 mm	Droite	RM 185	ELECTROLUX	12 V	85 W
X804156	Ø 9,6 x 160 mm	Droite	RC 1600	ELECTROLUX	230 V	85 W
X804159	Ø 9,6 x 200 mm	Coudée	RM 216 NM	ELECTROLUX	12 V	85 W
X806315	Ø 9,6 x 200 mm	Coudée	RM 4180	ELECTROLUX	12 V	100 W
X810012	Ø 9,6 x 200 mm	Coudée	RM 6501	ELECTROLUX	230 V	220 W

RÉSISTANCES SPÉCIALES

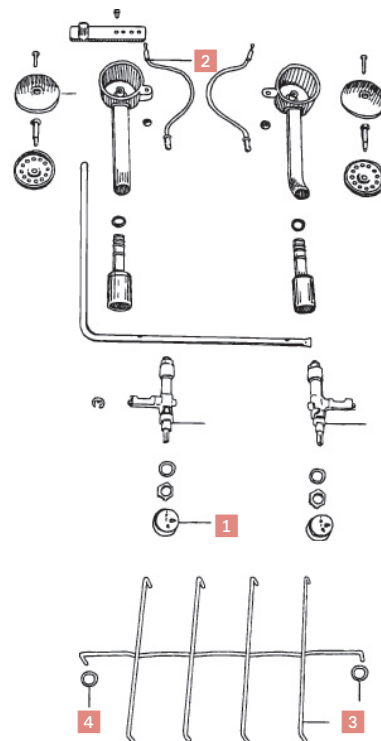
RÉFÉRENCE	DIMENSIONS	VERSION	TENSION	PUISSANCE	DESRIPTIF
X815568	Ø 19 x 80 mm	Droite	12 / 230 V	110 W	Type Camping-gaz T618
X913002	Ø 19 x 80 mm	Droite	24 / 230 V	110 W	Type Camping-gaz T618





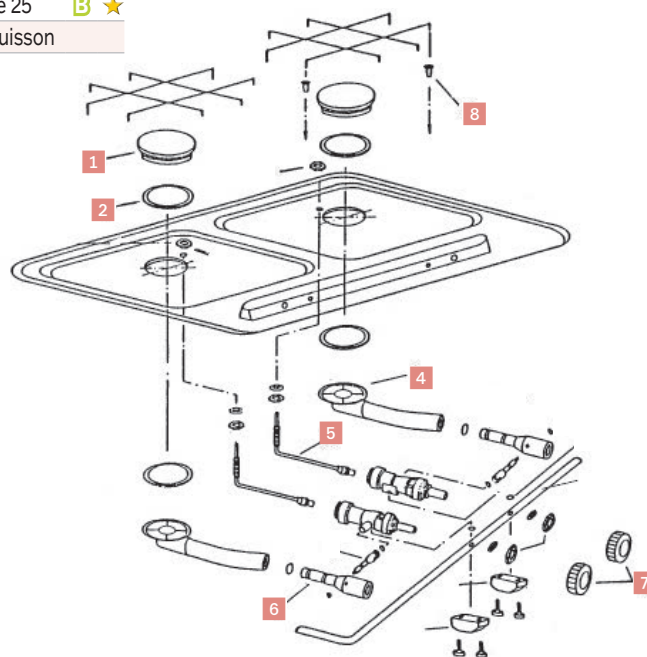
PIÈCES DÉTACHÉES PLANS DE CUISSON SMEV

RÉFÉRENCE	DÉSIGNATION	DESCRIPTIF
1 X911960	Bouton	
2 X911693	Thermocouple	220 mm
3 X915497	Grille pour combiné	800 x 420 - mod. 921
X915500	Grille pour réchaud	2 feux 280 x 380 - mod. 2232 - 2532
X915501	Grille pour réchaud	2 feux 370 x 420 - mod. 909.950
X915502	Grille pour réchaud	3 feux 370 x 520 - mod. 913.956
4 X817613S	Coupelle plastique	Pour grille. Sachet de 8 B ★
X916015	Charnière de couvercle	Droite
X916016	Charnière de couvercle	Gauche



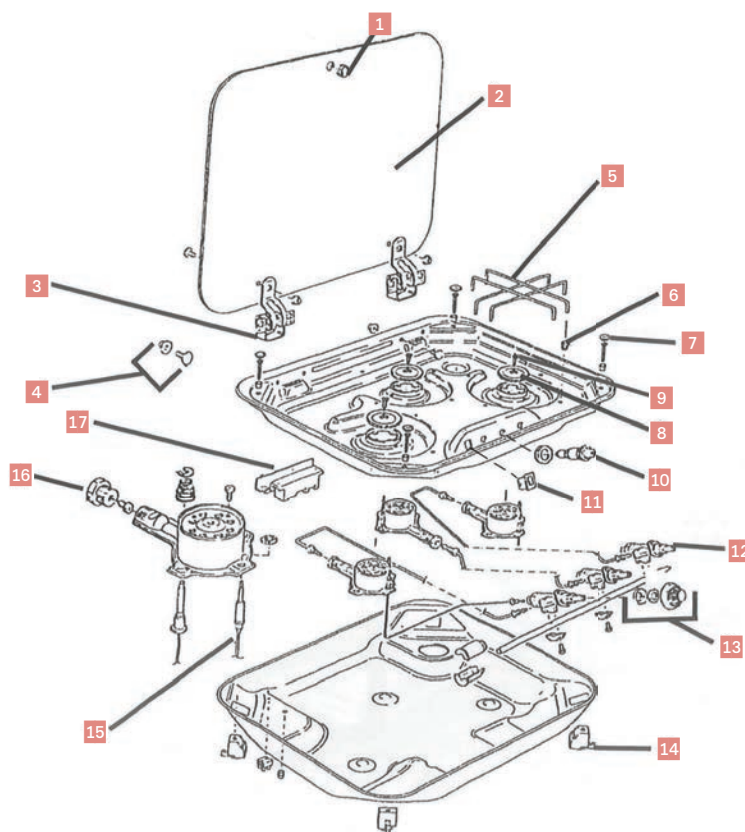
PIÈCES DÉTACHÉES CRAMER

RÉFÉRENCE	DÉSIGNATION	DESCRIPTIF
1 X803308	Tête de brûleur ancien modèle	Hauteur 19 mm
2 X803309	Joint de brûleur	Pour réchaud inox, vendu par 5
X821384	Joint de brûleur	Pour réchaud émail, sachet de 5
4 X801964	Chambre de mélange	Coudée gauche (plans 4 feux)
5 X481115	Thermocouple	Longueur 320 mm (plans 2 - 3 et 4 feux)
X812653	Thermocouple	Longueur 350 mm
X811364	Thermocouple	Longueur 500 mm
6 X803336	Joint torique	Pour buse d'injection
X818053	Robinet gaz	
7 X803556	Bouton de robinet	Noir, vendu par 2
8 X803559S	Coupelle plastique	AM, coloris noir. Sachet de 25 B ★
X803563	Joint silicone	Pour dessous plaque de cuisson





PIÈCES DÉTACHÉES RÉCHAUDS SÉRIE 8000



RÉFÉRENCE	DÉSIGNATION	DESCRIPTIF
1 X927672	Anneau caoutchouc	Pour couvercle verre
2 X927673	Couvercle verre	Pour réchaud 2 feux
X927674	Couvercle verre	Pour réchaud 3 feux
3 X813853	Charnière complète	
4 X813851	Vis + écrou	Pour charnière
5 X925312	Grille inox	
6 X817613S	Coupelle plastique	Pour grille. Sachet de 8 B ★
7 X817612	Cache-vis noir	Sachet de 20 B ★
8 X813843	Chapeau de brûleur	Ø 47 mm
X813844	Chapeau de brûleur	Ø 62 mm
9 X813845	Vis	Brûleur
10 X920316	Allumeur piezo	

RÉFÉRENCE	DÉSIGNATION	DESCRIPTIF
11 X813852	Interrupteur piezo	
12 X929179	Robinet gaz	
X813846	Robinet gaz	0,30 mm, pour petit brûleur
X813847	Robinet gaz	0,39 mm, pour grand brûleur
13 X935088	Bouton noir	
14 X811604	Fixation	Avec vis et cache-vis
15 X911693	Thermocouple	220 mm
X811839	Thermocouple	220 mm double fil
X813848	Thermocouple	350 mm
16 X927427	Vis	En sortie de brûleur
17 X813850	Boîtier d'allumage	

PIÈCES DÉTACHÉES SMEV

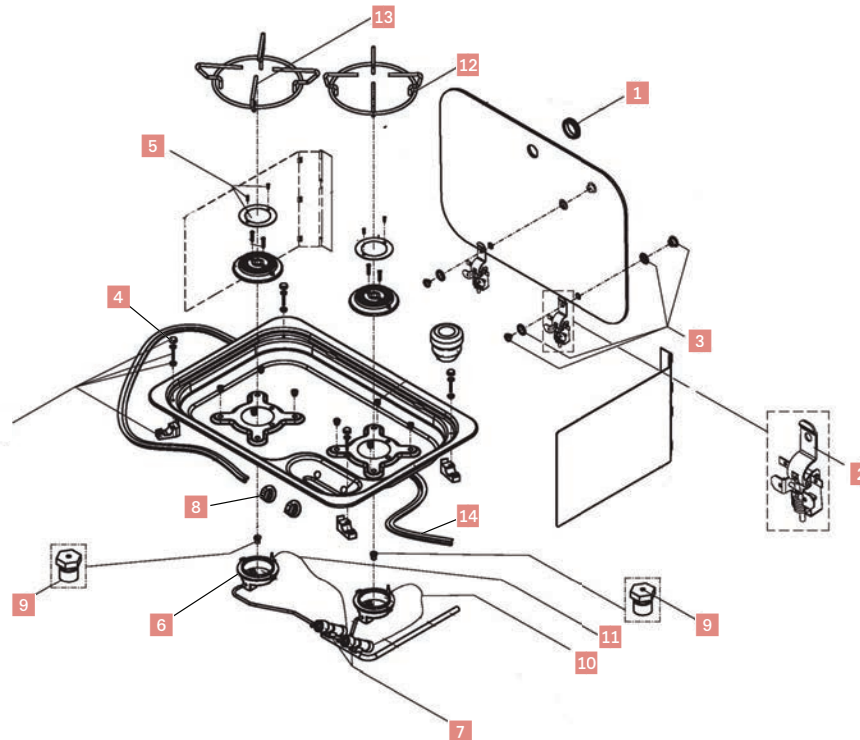
RÉFÉRENCE	DÉSIGNATION	DESCRIPTIF
1 X923164	Jeu de fixation	Avec vis PARKER
2 X923165	Jeu de fixation	Avec vis M5



EMBOU TORX

RÉFÉRENCE	DESCRIPTIF
X811470	Pour démonter les chapeaux de brûleurs. Dim. Ø 6 mm



PIÈCES POUR RÉCHAUDS AVEC COUVERCLE VERRE CRAMER (TYPE CE99)


RÉFÉRENCE	DÉSIGNATION	DESCRIPTIF
1 X817430	Anneau caoutchouc	Pour couvercle verre
2 X817429	Kit charnière	Pour réchauds. La paire
3 X816261	Vis de charnière	Pour couvercle verre. La paire
4 X816260	Butées caoutchouc	Pour combinés. Par 6
5 X815144	Butées caoutchouc	Pour réchauds. A l'unité
6 X817432	Chapeau de brûleur	Avec 2 vis. Pour combinés
7 X816266	Corps de brûleur	Avec vis. Pour combinés
8 X816267	Robinet gaz	
9 X811362	Bouton de robinet	Ø 27 mm, noir

RÉFÉRENCE	DÉSIGNATION	DESCRIPTIF
9 X816269	Injecteur	0,64
X816270	Injecteur	0,72, pour combinés
10 X817434	Thermocouple	Longueur 250 mm
11 X817433	Thermocouple	Longueur 350 mm
12 X816262	Grille inox	Ø 160 mm
13 X816263	Grille inox	Ø 200 mm
X816264	Grille inox	Ø 250 mm
14 X817063S	Joint de montage	Pour réchauds et combinés, le rouleau de 5 m

COUVERCLES EN VERRE

RÉFÉRENCE	CAS D'EMPLOI	DIMENSIONS
1 X815567	Cuve SMEV 8005	395 x 320 mm
X924326	Cuve SMEV 8006	395 x 390 mm
X927673	Réchauds SMEV 2 feux 8042 / 62	450 x 320 mm
X927674	Réchauds SMEV 3 feux 8043 / 63	532 x 390 mm
2 X816259	Combinés SMEV MO8322	655 x 387 mm
X917253	Marron	560 x 420 mm
X816272	Réchauds Cramer 2 feux CE99	424 x 297 mm
X816271	Réchauds Cramer 3 feux CE99	494 x 410 mm
X817416	Kombi Cramer côté réchaud	473 x 378,6 mm
X817417	Kombi Cramer côté cuve	328 x 378,6 mm
X817418	Kombi Cramer, 1 seule pièce	





DOMETIC

COMBINÉS AVEC COUVERCLE

Possibilité de commander avec la cuve inversée sur demande



1



2



3



4

les + CONSEILS

Voir robinet X815585 en complément !



5

RÉFÉRENCE	DÉSIGNATION	DIM. ENCASTREMENT	DIM. HORS-TOUT	DESRIPTIF
1 X821811	HSG2445	590 x 435 mm	600 x 445 x 138,5 mm	2 feux à allumage électronique, avec couvercle en verre, siphon et joint de montage.
2 X818325	MO9222L	793 x 307 mm	900 x 370 x 152 mm	2 feux à allumage piezo, avec couvercle en verre, bonde (AC540) et joint de montage.
3 X819462	MO9722L	742 x 283 mm	760 x 325 x 179 mm	2 feux à allumage électronique, avec couvercle en verre sécurisé résistant à la chaleur, équipé d'une sécurité thermocouple. Livré avec bonde (AC540) et joint de montage.
4 X818342	COMBI	820 x 392 mm	840 x 436 x 147 mm	3 feux avec couvercles en verre, boutons sur le côté.
5 X818462	FL1766	730 x 320 mm	765 x 356 x 150 mm	2 feux avec couvercles en verre, cuve à gauche. Monté chez Périgord VDL. Livré sans bonde (X818463).

COMBINÉ SANS COUVERCLE



RÉFÉRENCE	DÉSIGNATION	DIMENSIONS	DIM. HORS-TOUT	DESRIPTIF
X818329	Mod. 911	240 x 340 mm (cuve)	800 x 320 x 125 mm	2 feux, allumage piezo. Cuve à gauche

MINI-COMBINÉS

Coloris inox.

Dimensions de la cuve : 240 x 340 mm

RÉFÉRENCE	DÉSIGNATION	DIMENSIONS	DESRIPTIF
X818330	Mod. MO 927	490 x 460 x 120 mm	Cuve à gauche
X818331	Mod. MO 927	490 x 460 x 120 mm	Cuve à droite





CUVE KITCHEN CENTER

En acier inoxydable, avec couvercle verre et tapis anti-vibration.
Livrée sans égouttoir vertical, cuvette plastique, planche à découper.
Bonde à commander séparément.

RÉFÉRENCE	DÉSIGNATION	DIMENSIONS	
X817414	Kitchen center	360 x 470 x 153 mm	
X562033	Bonde seule	sortie Ø 33 mm	B ★
X820954	Kit accessoires		



CUVES SANS COUVERCLE

Finition inox

RÉFÉRENCE	DÉSIGNATION	DIMENSIONS	DESCRIPTIF
1 X914443	Mod. VA 930	280 x 380 x 145 mm	Rectangulaire
X910559	Mod. VA 910	370 x 370 x 125 mm	Carrée
X914450	Mod. VA 932	380 x 380 x 145 mm	Carrée
2 X922387	Mod. VA 928	Ø 400 x 130 mm	Ronde



CUVES AVEC COUVERCLE

RÉFÉRENCE	DÉSIGNATION	DIMENSIONS	DESCRIPTIF
1 X818336	CE99 B410L-I-G	410 x 335 x 125 mm	Avec couvercle verre et siphon
2 X818327	Mod. VA8005	420 x 370 x 145 mm	Idéale pour coupler au réchaud 2 feux



RÉCHAUDS GIMEG



Les réchauds Gimeg sont équipés de deux brûleurs extra puissants de 2,2 kW pour une expérience de cuisson optimale et sont équipés d'un support de casserole stable qui offre de la place pour deux grandes casseroles. Grâce à l'allumage électronique de la batterie intégrée, vous pouvez allumer l'appareil facilement et en toute sécurité. Les pieds antidérapants situés sous les réchauds offrent encore plus de sécurité. Les appareils restent stables et en place.

RÉFÉRENCE	DIMENSIONS	COLORIS	POIDS
X821838	60 x 33 x 10 cm	Gris	3,2 kg
X821839	60 x 33 x 10 cm	Blanc	3,2 kg



PLANCHA



Gril et plancha multifonctions réversibles, en complément des appareils de cuisson Gimeg. Parce que la plaque est placée directement sur le support de casserole de l'appareil, l'énergie thermique du brûleur est convertie de manière optimale pour un résultat de grill ou de cuisson parfait !

RÉFÉRENCE	DIMENSIONS	POIDS
X821848	20 x 18 x 1,5 cm	0,49 kg





DOMETIC

THETFORD
Loving leisure

RÉCHAUDS AVEC COUVERCLE

Boutons intérieurs sous couvercle. Brûleurs avec sécurité. Coloris inox.

RÉFÉRENCE	DÉSIGNATION	DIM. HORS-TOUT	CAS D'EMPLOI
1 X820883	Basic Line 330	100 x 480 x 480 mm	
<i>Réchaud gauche</i>			
3 feux à allumage électronique, avec couvercle verre et grille en fonte			
2 X820885	Basic Line 345	100 x 540 x 445 mm	
3 feux à allumage électronique, avec couvercle verre et grille en fonte			
3 X820884	Basic Line 330	100 x 480 x 480 mm	
<i>Réchaud droit</i>			
3 feux à allumage électronique, avec couvercle verre et grille en fonte			
4 X818338	CE99-ZF460-I-G	460 x 335 x 90 mm	
2 feux			
5 X818335	CE99DF-I-G	520 x 445 x 90 mm	
3 feux			
6 X818334	PI8023GL	560 x 440 x 90,5 mm	
3 feux			
7 X818460	FC1349	765 x 355 x 80 mm	Benimar
3 feux			



RÉCHAUDS SANS COUVERCLE

Coloris inox.

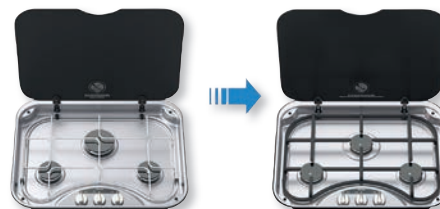
RÉFÉRENCE	DÉSIGNATION	DIM. HORS-TOUT	DESSCRIPTIF
1 X818339	CE88VF - EK2000-I	400 x 500 x 50 mm	4 feux
2 X910630	Mod. 950	370 x 420 mm	2 feux
3 X821001	FN1330	210 x 290 x 90 mm	1 feu



KITS GRILLE

Transformez votre plaque de cuisson avec un kit grille en fonte

RÉFÉRENCE	CAS D'EMPLOI
X820887	Basic Line 330
X820886	Basic Line 345



PIÈCE DÉTACHÉE RÉCHAUD

RÉFÉRENCE	DÉSIGNATION	DIMENSIONS	COLORIS	DESSCRIPTIF
X820910	Coupelle plastique pour grille	Ø 9,5 x 7,5 mm	Noir	Vendu par 8





ACCESSOIRES CUVES ET RÉCHAUDS

Nettoyants inox

RÉFÉRENCE	CONDITIONNEMENT
1 X821199	250 ml
<i>Polish résistant à la chaleur. Ravive et protège les pièces en inox, et supprime les piqûres de rouille. Laisse une brillance étincelante. Convient également au chrome, laiton et cuivre.</i>	
2 X818352	500 ml
<i>Idéal pour les brûleurs et éviers Dometic. Élimine facilement la graisse. Éclat étincelant, sans trace.</i>	



1



2

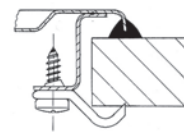
Joints d'entourage et d'étanchéité

Pour assurer l'étanchéité entre le réchaud et le plan de travail.

RÉFÉRENCE	DÉSIGNATION
3 X818016	Mod. 521
4 X818015	Mod. 520



3



4

BONDES ET ACCESSOIRES

RÉFÉRENCE	DÉSIGNATION	DESSCRIPTIF	
1 X916351	Bonde droite	AC 535, Ø 25 mm	
2 X916349	Bonde coudée	AC 540, Ø 20 mm	
X916352	Bonde coudée	AC 530, Ø 25 mm	B
3 X916508	Bonde siphon (2 sorties)	AC 557, Ø 25 mm	B
4 X818463	Bonde coudée	LP1611, avec bouchon, Ø 25 mm	
5 X923031	Bouchon seul	Pour bondes Smev	B ★
6 X820307	Bouchon	Pour bonde X818463	



1



2



3



4



5



6

POUBELLES

RÉFÉRENCE	DIMENSIONS	VOLUME	POIDS
1 X815956	300 x 320 x 420 mm	40 l	1 kg
<i>S'accroche où vous le désirez grâce à ses crochets de fixation. Hauteur repliée 50 mm, pour un rangement aisé.</i>			
2 X815957	247 x 185 x 180 mm	5 l	400 g
<i>Rigide, elle dispose d'un rebord de 20 mm pour l'accrocher sur un meuble. Livrée avec couvercle amovible</i>			
3 X817448	300 x 380 x 710 mm	80 l	1,7 kg
<i>Poubelle autonome idéale pour une utilisation sous l'avent ; avec points d'ancrage sur l'embase. Une fois pliée, elle se range facilement (hauteur 150 mm).</i>			
4 X818337	182 x 192 x 200 mm	2 l	
<i>Avec couvercle en verre, conteneur amovible. Encastrable.</i>			



1



2

+ PRODUIT

Livrée avec un rouleau de sacs



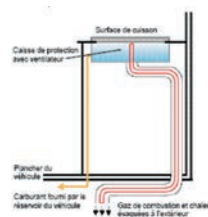
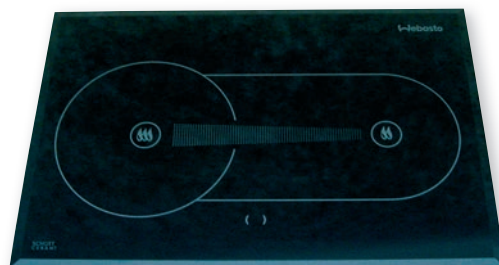
3



4

RÉCHAUD WEBASTO

Alimentation au gazoil pour davantage d'autonomie. Dispose de 2 feux céramique 1900 W + zone de réchauffage (dim. plaque 466 x 316 mm). Sûr, au design élégant. Simple à utiliser et à nettoyer. Faible consommation de courant et de carburant. Témoin d'indication de plaque chaude. Installation rapide grâce au kit de montage universel. Commande déportée avec réglage sans palier de la température et mode altitude pour fonctionnement en montagne. Préchauffage durant 3 mn.



RÉFÉRENCE	DIM. ENCASTREMENT	ABSORPTION	CONSO. CARBURANT	PUISSANCE	TENSION
X813086	540 x 340 x 150 mm	0,3 A (pic 8 A)	0,09~0,19 l/h	900-1900 W	12 V

HOTTES



RÉFÉRENCE	DÉSIGNATION	DIMENSIONS	DÉBIT D'AIR	PUISSANCE	TENSION
1 X814990	Hotte aspirante CK 400	400 x 275 x 45 mm	70 - 125 m ³ /h	30 W	12 V
Soufflerie variable (2 vitesses), éclairage halogène intégré (2 lampes 10 W). Equipée d'un filtre à graisse métallique lavable. Cadre en plastique robuste. Livrée avec aérateur de toit permettant de réaliser l'évacuation de l'air vicié (découpe Ø 105 mm).					
2 X819349	Hotte aspirante CK 500	530 x 204 x 60 mm	100 m ³ /h	35 W	12 V
Soufflerie variable (3 vitesses). Commandes tactiles et éclairage à LED. Equipée d'un filtre à graisse métallique 5 couches facile à nettoyer. Le panneau avant et les surfaces sont en acier inoxydable. Livrée avec flexible d'évacuation (1,20 m) y compris le kit de montage pour flexible d'évacuation (Ø 60 mm). Découpe du toit Ø 110 mm.					
3 X814991	Hotte aspirante CK 2000	400 x 280 x 56 mm	38 - 45 m ³ /h	5 W	12 V
Soufflerie variable (2 vitesses), éclairage halogène intégré (2 lampes 10 W). Equipée d'un filtre à graisse métallique lavable et filtre à charbon actif échangeable. Fonctionne en recyclage : pas d'évacuation à réaliser pour l'évacuation de l'air vicié.					
4 X816436	Filtres à charbon pour CK 2000				

ELECTROMÉNAGER 12 V



RÉFÉRENCE	DÉSIGNATION	DIMENSIONS	PUISSANCE	POIDS	DESSCRIPTIF
1 X815871	Cafetière	130 x 200 x 200 mm	150 W	620 g	Fournie avec 2 tasses et support de fixation pour le plan de travail.
2 X916201	Sèche-cheveux		180 W		Peut se brancher sur l'allume-cigares si l'alimentation est en fils de grosse section.

GAZINIÈRE TRIPLEX

N

La gazinière Triplex offre une polyvalence multifonctions avec sa cavité unique recevant à la fois le four et le gril et une plaque de cuisson à 3 brûleurs, tous regroupés sous la forme d'une unité résistante, légère et facile à nettoyer.

Capacité du four : 36 l

RÉFÉRENCE	DIM. ENCASTREMENT	DIM. HORS-TOUT	POIDS
X822237	463 x 445 x 493 mm	468 x 463 x 500 mm	21,5 kg



THETFORD
Loving leisure

FOURS THETFORD



1



2

THETFORD
Loving leisure

RÉFÉRENCE	DÉSIGNATION	VOLUME	PUISSANCE	DIM. HORS-TOUT	DIM. ENCASTREMENT	POIDS
1 X819851	Oven 420	23 l	1000 W	335 x 418 x 440 mm	336 x 420 x 580 mm	10,5 kg
<i>Idéal pour les cuisines de plus petite taille grâce à sa largeur de 420 mm. Il peut être installé sous le plan de travail, à hauteur de poitrine ou au-dessus du réfrigérateur série N3140. Ne nécessite aucune ventilation complémentaire. Pas de fonction gril. Ouverture de porte à gauche, éclairage intérieur 12 V.</i>						
2 X819852	Duplex	36 l	1600 W	445 x 456 x 490 mm	438 x 445 x 490 mm	13,5 kg
<i>Unité de qualité supérieure combinant four et gril, dotée d'une surface intérieure en acier inoxydable facile à nettoyer. Allumage piezo.</i>						
X819853	Duplex	36 l	1600 W	445 x 456 x 490 mm	438 x 445 x 490 mm	14 kg
<i>Unité de qualité supérieure combinant four et gril, dotée d'une surface intérieure en acier inoxydable facile à nettoyer. Allumage électronique.</i>						

FOURS SMEV

Fours encastrables à gaz butane ou propane avec porte en double verre trempé. Aucun angle à l'intérieur afin de faciliter le nettoyage. Très large flamme pour une meilleure répartition de la chaleur. Brûleur équipé d'une sécurité de flamme.

Avec fonction gril 1600 W, éclairage intérieur 12 V et allumage électronique, plaque tournante pour une meilleure cuisson.

Les dimensions s'entendent largeur x profondeur x hauteur.



1



2

RÉFÉRENCE	DÉSIGNATION	VOLUME	PUISSANCE	DIM. ENCASTREMENT	DIM. INTÉRIEURES	POIDS
1 X818332	OG 2000	20 l	1200 W	504 x 460 x 283 mm	350 x 350 x 160 mm	13,2 kg
2 X818333	OG 3000	30 l	1200 W	500 x 460 x 410 mm	350 x 350 x 245 mm	19,5 kg

FOURS CRAMER

Fours encastrables à gaz butane ou propane avec grande porte en verre résistant à la chaleur.

Livrés avec plaque de four et poêle émaillées et grille inox.

Fonctions thermostat, allumage électronique 12 V et éclairage intérieur.



1



2

RÉFÉRENCE	DÉSIGNATION	VOLUME	PUISSANCE	DIM. HORS-TOUT	DIM. INTÉRIEURES	POIDS	DESSCRIPTIF
1 X818343	CMBOA	18 l	1100 W	410 x 490 x 311 mm	350 x 330 x 120 mm	13,7 kg	Ouverture vers le bas
2 X817604	CMBOGDSV	28 l	1100 W	536 x 510 x 367 mm	440 x 360 x 185 mm	17 kg	Sans éclairage, avec grill

MINI-GRIL SMEV

Gril encastrable à allumage piezo, fonctionne au gaz, porte du four vitrée. Finition inox.

Poids : 6 kg

RÉFÉRENCE	DÉSIGNATION	PUISSANCE	DIM. HORS-TOUT	DIM. INTÉRIEURES
X919084	Mod. 555	1400 W	485 x 425 x 240 mm	350 x 330 x 120 mm

