

**truma**

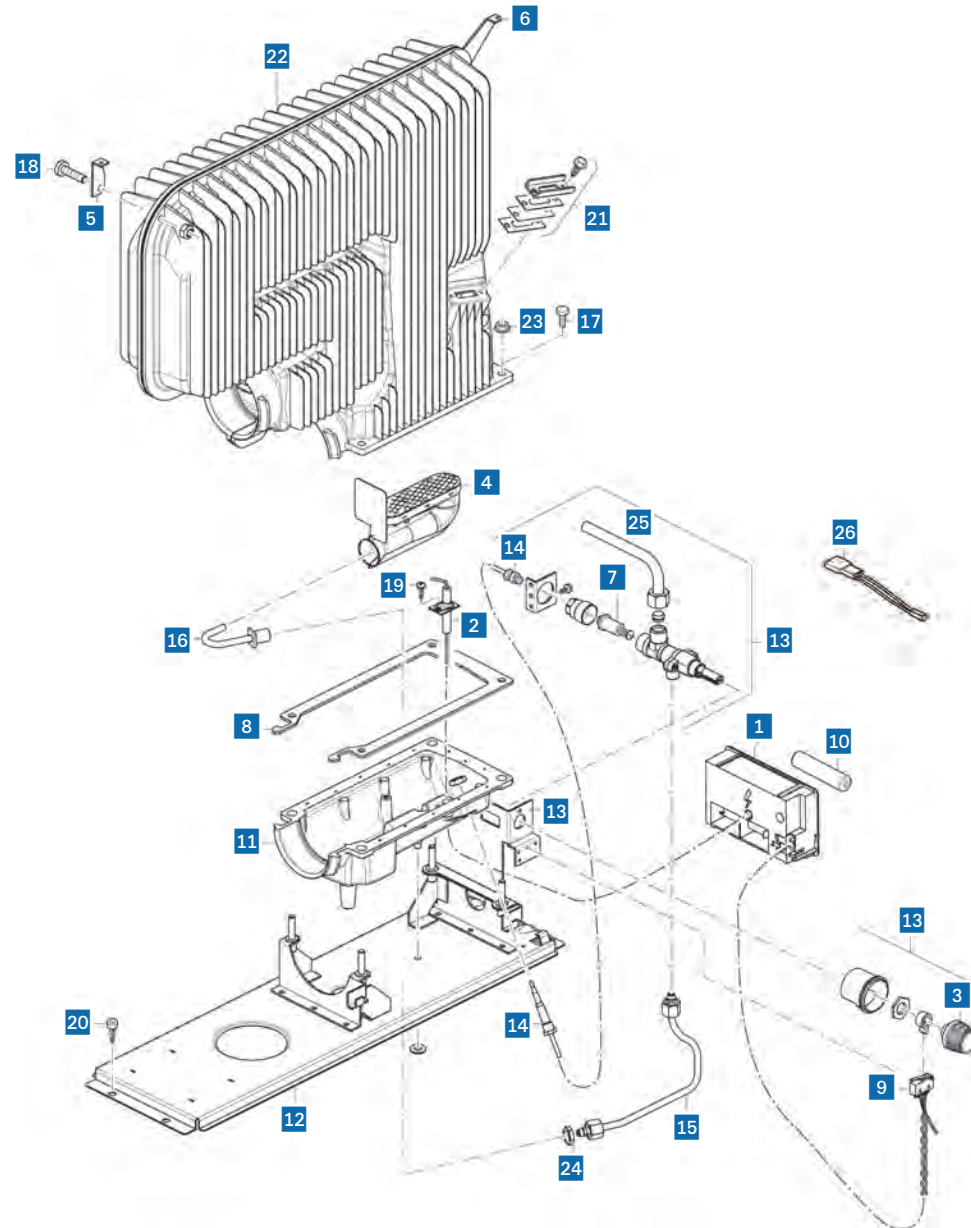
Plus de confort en voyage

**TRIGANO**  
SERVICE

TRUMA

## S2200

Cet éclaté représente le S2200 droit



## S2200

Toutes ces pièces sont montées pour tous les modèles droit et gauche sauf :

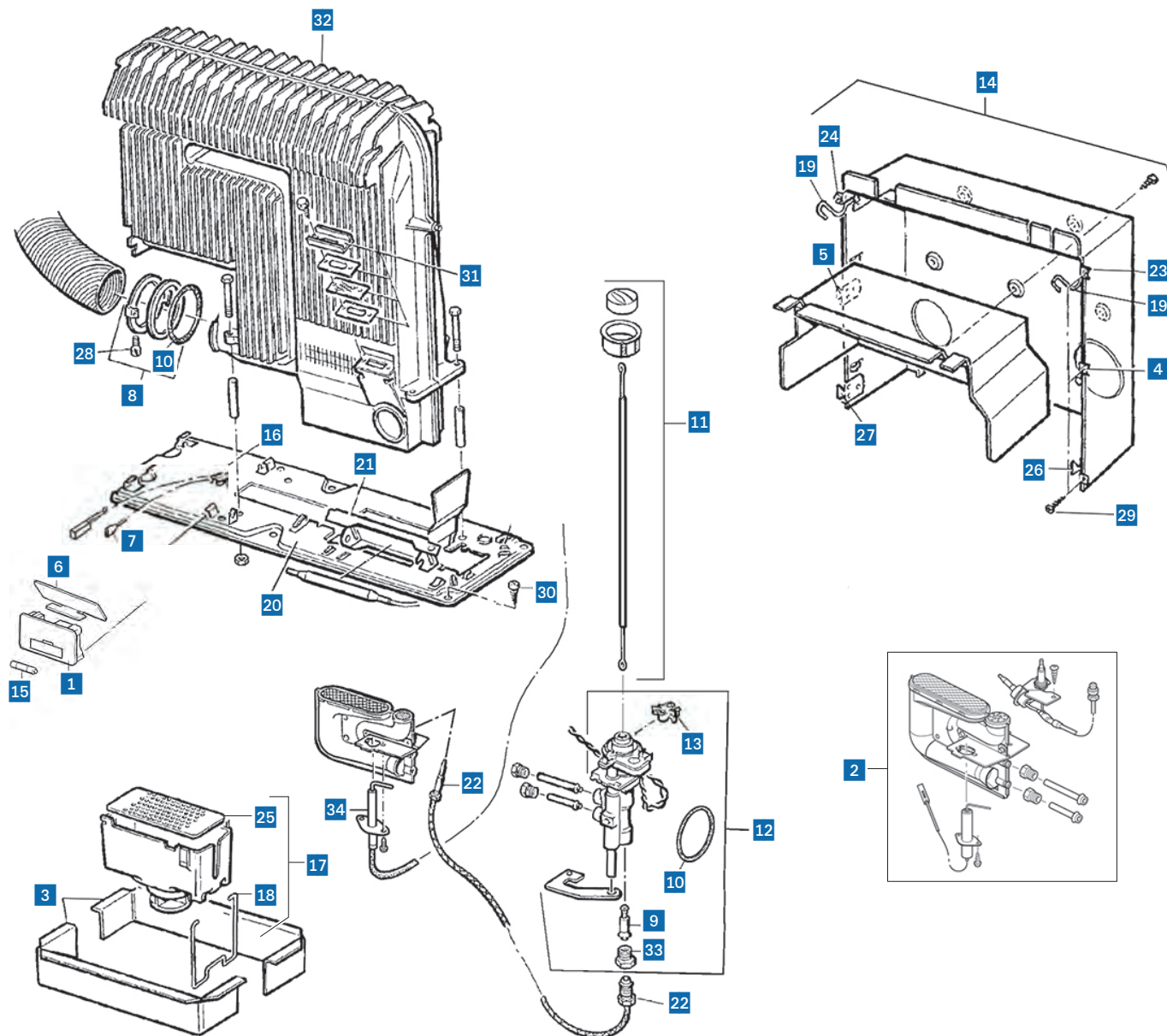
\*droit

\*\* gauche

Référence	Désignation	Cas d'emploi
1 X30090-00077	Allumeur automatique	S2200 30 mbar 07/1997→/SS2200 50 mbar 07/1997→06/2006
2 X30020-00400	Bougie allumage lg. 2,1 cm	S2200 30 mbar 07/1997→/S2200P/S2200 50 mbar 07/1997→06/2006
3 X30020-21300	Bouton de réglage	S2200 30 mbar 07/1997→/SS2200 50 mbar 07/1997→06/2006
4 X30020-21300	Brûleur	S2200 30 mbar 07/1997→/SS2200 50 mbar 07/1997→06/2006
5 X30020-20700	Fixation de façade droit	S2200 30 mbar 07/1997→/SS2200 50 mbar 07/1997→06/2006
6 X30020-20800	Fixation de façade gauche	S2200 30 mbar 07/1997→/SS2200 50 mbar 07/1997→06/2006
7 X30030-12200	Insert magnétique	S2200 30 mbar 07/1997→/SS2200 50 mbar 07/1997→06/2006
8 X30020-00030	Joint échangeur thermique	S2200 30 mbar 07/1997→/SS2200 50 mbar 07/1997→06/2006
9 X30020-06200	Microrupteur	S2200 30 mbar 07/1997→/SS2200 50 mbar 07/1997→06/2006
10 X30030-99200	Pile mignon	S2200 30 mbar 07/1997→/SS2200 50 mbar 07/1997→06/2006
11 X30020-20100	Puit de combustion	S2200 30 mbar 07/1997→/SS2200 50 mbar 07/1997→06/2006
12 X30020-07400	Socle complet droit	S2200 30 mbar* 07/1997→/SS2200 50 mbar* 07/1997→06/2006
X30020-07300	Socle complet gauche	S2200 30 mbar** 07/1997→/S2200 50 mbar** 07/1997→06/2006
13 X30020-68500	Soupape de sécurité 30 mbar	S2200 30 mbar 07/1997→/S2200P
X30010-21200	Soupape de sécurité 50 mbar	S2200 50 mbar 07/1997→06/2006/S2200P

Référence	Désignation	Cas d'emploi
14 X30050-13900	Thermo élément	S2200 30 mbar 07/1997→/S3002/S5002/S2200 50 mbar 07/1997→06/2006
X30020-03000	Tube de liaison droit	S2200 30 mbar* 07/2007→/S2200 50 mbar* 07/1997→06/2006
15 X30020-02900	Tube de liaison gauche	S2200 30 mbar** 07/2007→S2200 50 mbar** 07/1997→06/2006
16 X30020-03200	Tuyau de brûleur	S2200 50 mbar 07/1997→06/2006
17 X10010-31300	Vis hexagonale din933 M5x20 8.8 Ø 8 mm	S2200 30 mbar 07/1997→/SS2200 50 mbar 07/1997→06/2006
18 X10010-84100	Vis tête plate din7985 M4x16-4.8	S2200 30 mbar 07/1997→/SS2200 50 mbar 07/1997→06/2006
19 X10010-70500	Vis à tôle ISO7049 st2,9x6,5	S2200 30 mbar 07/1997→/SS2200 50 mbar 07/1997→06/2006
20 X10010-66200	Vis à tôle ISO7049 st5,5x5	S2200 30 mbar 07/1997→/SS2200 50 mbar 07/1997→06/2006
21 X30030-42700	Voyant mica	S2200 30 mbar 07/1997→/SS2200 50 mbar 07/1997→06/2006
22 X30020-00100	Corps de chauffe	S2200 30 mbar* 07/1997→/S2200P/S2200 50 mbar* 07/1997→06/2006
23 X10020-18200	Ecrou hexagonal din934 M5-8 Ø8 mm	S2200 30 mbar 07/1997→/SS2200 50 mbar 07/1997→06/2006
24 X30020-24100	Ecrou M10x1 M5	S2200 30 mbar 07/1997→/SS2200 50 mbar 07/1997→06/2006
25 X30050-53500	Câble adaptateur pour allumeur automatique	S2200 50 mbar 07/1997→06/2006
26 X30020-03100	Tuyau alimentation	S2200 50 mbar 07/1997→06/2006

## S3002 & S3002FS

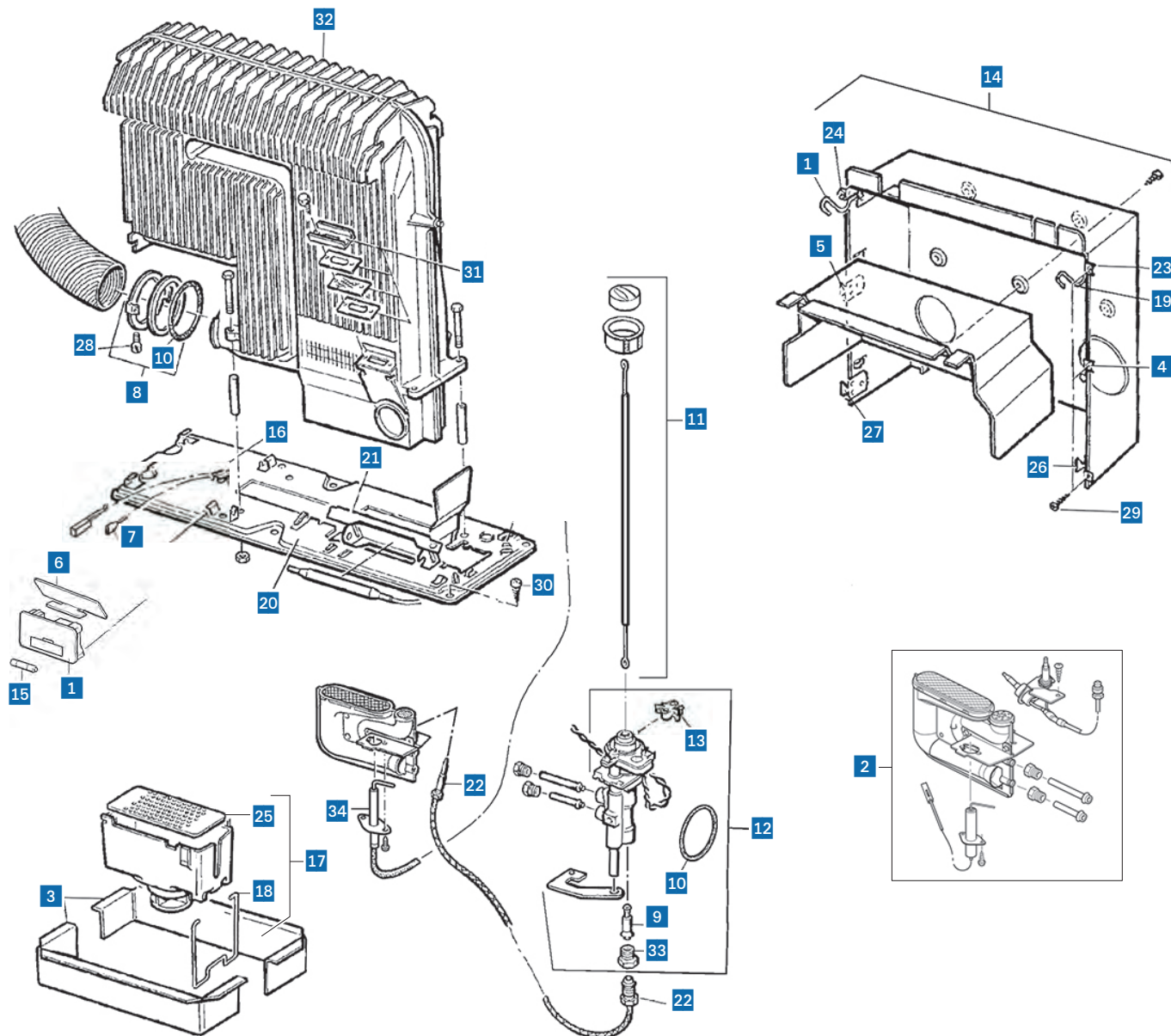


## S3002 &amp; S3002FS

Référence	Désignation	Cas d'emploi
<b>1 X30090-00077</b>	Allumage électronique	S3002/S3002FS 06/99→12/15 30 mbar
<b>2 X3009-92200</b>	Brûleur	S3002 (P)/S3004 (P)/S3002FP 06/99→12/15 30 mbar
<b>3 X30030-16400</b>	Cadre	S3002/S3002FS/S3004 06/99→12/15 30 mbar
<b>4 X30040-60400</b>	Coude de fixation milieu droit	S3002/S3002FS 06/99→12/15 30 mbar
<b>5 X30040-60300</b>	Coude de fixation milieu gauche	S3002/S3002FS 06/99→12/15 30 mbar
<b>6 X30030-16100</b>	Tôle de protection	S3002/S3002FS 06/99→12/15 30 mbar
<b>7 X30010-23500</b>	Cosse plate 2,8 mm	S3002/S3002FP 06/99→12/15 30 mbar
<b>8 X30030-03600</b>	Fixation de tuyau évacuation	S3002/S3002FP 06/99→12/15 30 mbar
<b>9 X30030-12200</b>	Insert magnétique	S3002/S3002FP 06/99→12/15 30 mbar
<b>10 X10030-26500</b>	Joint torique 52x5 VMQ 30 shore A	S3002/S3002FP 06/99→12/15 30 mbar
<b>11 X30090-00040</b>	Bouton avec tige de commande	S3002S3002FP/S5002 06/99→12/15 30 mbar
<b>12 X30090-00142</b>	Robinet de sécurité	S3002/S3002FS/S5002 06/99→12/15 30 mbar
<b>13 X30050-58100</b>	Microrupteur	S3002/S3002FS 06/99→12/15 30 mbar
<b>14 X30040-16800</b>	Niche	S3002/S3002FS 06/99→12/15 30 mbar
<b>15 X30030-99200</b>	Pile mignon 1,5V	S3002/S3002FS 06/99→12/15 30 mbar
<b>16 X30030-29300</b>	Passe fils	S3002/S3002FS 06/99→12/15 30 mbar
<b>17 X30030-04300</b>	Rallonge	S3002/S3002FS 06/99→12/15 30 mbar

Référence	Désignation	Cas d'emploi
<b>18 X30030-28500</b>	Ressort de rallonge	S3002/S3002FS 06/99→12/15 30 mbar
<b>19 X30040-60000</b>	Ressort de soutien	S3002(P) 06/99→12/14/S5002 30 mbar
<b>20 X30030-33300</b>	Socle	S3002(P) 06/99→12/14 30 mbar
<b>21 X30030-29800</b>	Support de sonde	S3002(P)/S3002FP/S5002 06/99→12/15 30 mbar
<b>22 X30050-13900</b>	Thermoélément	S3002S3002FS/S5002 06/99→12/15 30 mbar
<b>23 X30040-60600</b>	Tôle de support supérieure droit	S3002/S3002FS 06/99→12/15 30 mbar
<b>24 X30040-60500</b>	Tôle de support supérieure gauche	S3002/S3002FS 06/99→12/15 30 mbar
<b>25 X30030-17500</b>	Tôle perforée	S3002/S3002FS 06/99→12/15 30 mbar
<b>26 X30040-60200</b>	Tôle de support inférieure droit	S3002/S3002FS 06/99→12/15 30 mbar
<b>27 X30040-60100</b>	Tôle de support inférieure gauche	S3002/S3002FS 06/99→12/15 30 mbar
<b>28 X10010-84500</b>	Vis tête plate DIN7985 M5X16	S3002/S3002FS 06/99→12/15 30 mbar
<b>29 X10010-68000</b>	Vis tête plate 3x12	S3002/S3002FS 06/99→12/15 30 mbar
<b>30 X10010-66200</b>	Vis à tôle ISO7049 5,5x25	S3002/S3002FS 06/99→12/15 30 mbar
<b>31 X30030-42700</b>	Voyant mica	S3002/S3002FS 06/99→12/15 30 mbar
<b>32 X30030-89400</b>	Corps de chauffe	S3002/S3002FS 06/99→12/15 30 mbar
<b>33 X30030-12000</b>	Ecrou	S3002/S3002FS 06/99→12/15 30 mbar
<b>34 X30040-65800</b>	Bougie d'allumage lg. 4,7 cm	S3002 08/14→12/14/S3002FS 08/04→12/15 30 mbar

S3002FS



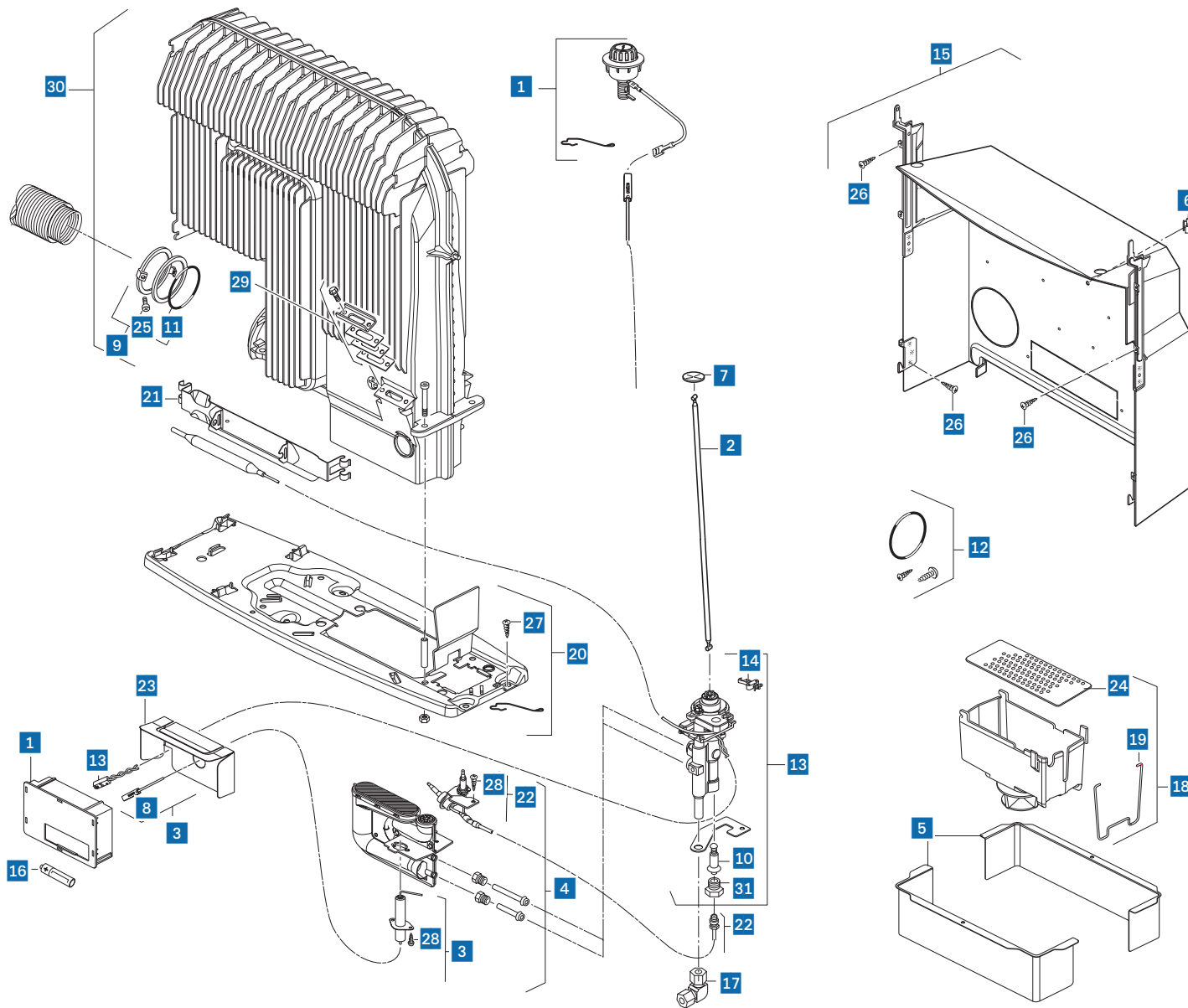
## S3002FS

50 mbar

Référence	Désignation	Cas d'emploi
1 X30090-00077	Allumage électronique	S3002FS 09/03→06/06 50 mbar
2 X3009-92200	Brûleur	S3002FS 09/03→06/06 50 mbar
3 X30030-16400	Cadre	S3002FS 09/03→06/06 50 mbar
4 X30040-60400	Coude de fixation milieu droit	S3002FS 09/03→06/06 50 mbar
5 X30040-60300	Coude de fixation milieu gauche	S3002FS 09/03→06/06 50 mbar
6 X30030-16100	Tôle de protection	S3002FS 09/03→06/06 50 mbar
7 X30010-23500	Cosse plate 2,8 mm	S3002FS 09/03→06/06 50 mbar
8 X30030-03600	Fixation de tuyau évacuation	S3002FS 09/03→06/06 50 mbar
9 X30030-12200	Insert magnétique	S3002FS 09/03→06/06 50 mbar
10 X10030-26500	Joint torique 52x5 VMQ 30 shore A	S3002FS 09/03→06/06 50 mbar
11 X30090-00040	Bouton avec tige de commande	S3002FS 09/03→06/06 50 mbar
12 X30090-00142	Robinet de sécurité	S3002FS 09/03→06/06 50 mbar
13 X30050-58100	Microrupteur	S3002FS 09/03→06/06 50 mbar
14 X30040-16800	Niche	S3002FS 09/03→06/06 50 mbar
15 X30030-99200	Pile mignon 1,5 V	S3002FS 09/03→06/06 50 mbar
16 X30030-29300	Passe fils	S3002FS 09/03→06/06 50 mbar
17 X30030-04300	Rallonge	S3002FS 09/03→06/06 50 mbar

Référence	Désignation	Cas d'emploi
18 X30030-28500	Ressort de rallonge	S3002FS 09/03→06/06 50 mbar
19 X30040-60000	Ressort de soutien	S3002FS 09/03→06/06 50 mbar
20 X30030-33300	Socle	S3002FS 09/03→06/06 50 mbar
21 X30030-29800	Support de sonde	S3002FS 09/03→06/06 50 mbar
22 X30050-13900	Thermoélément	S3002FS 09/03→06/06 50 mbar
23 X30040-60600	Tôle de support supérieure droit	S3002FS 09/03→06/06 50 mbar
24 X30040-60500	Tôle de support supérieure gauche	S3002FS 09/03→06/06 50 mbar
25 X30030-17500	Tôle perforée	S3002FS 09/03→06/06 50 mbar
26 X30040-60200	Tôle de support inférieure droit	S3002FS 09/03→06/06 50 mbar
27 X30040-60100	Tôle de support inférieure gauche	S3002FS 09/03→06/06 50 mbar
28 X10010-84500	Vis tête plate DIN7985 M5x16	S3002FS 09/03→06/06 50 mbar
29 X10010-68000	Vis tête plate 3x12	S3002FS 09/03→06/06 50 mbar
30 X10010-66200	Vis à tôle ISO7049 5,5x25	S3002FS 09/03→06/06 50 mbar
31 X30030-42700	Voyant mica	S3002FS 09/03→06/06 50 mbar
32 X30030-89400	Corps de chauffe	S3002FS 09/03→06/06 50 mbar
33 X30030-12000	Ecrou	S3002FS 09/03→06/06 50 mbar
34 X30040-65800	Bougie d'allumage lg. 4,7 cm	S3002FS 09/03→06/06 50 mbar

## S3004 & S3004P

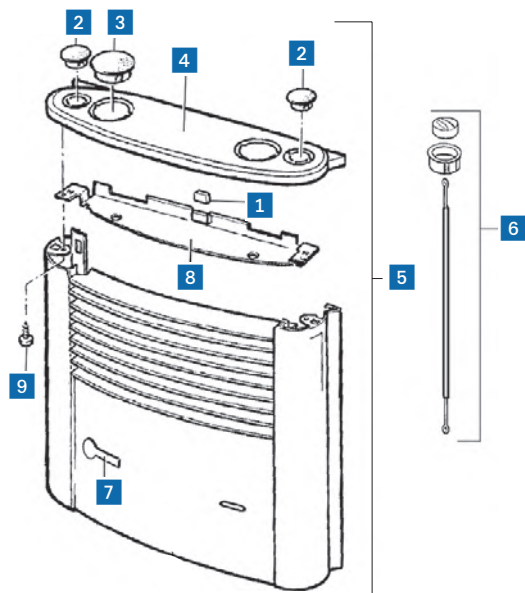




## S3004 &amp; S3004P

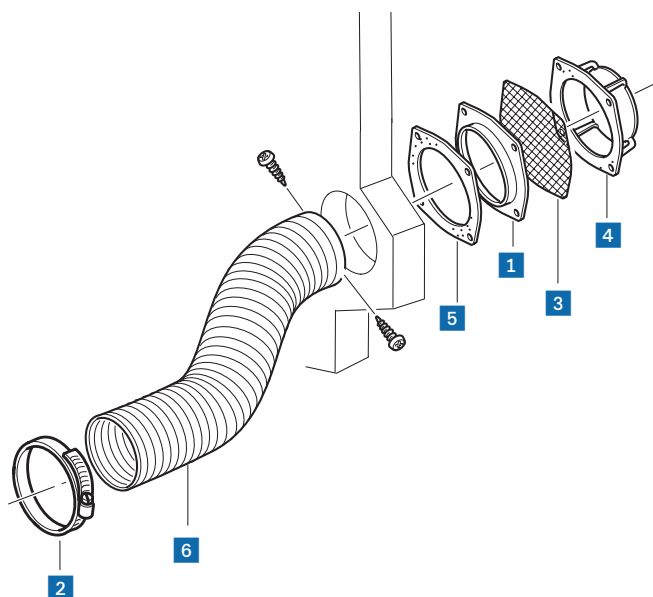
Référence	Désignation	Cas d'emploi
<b>1</b> X30090-00077	Allumeur automatique	S3004/S5004 → 05/2012/S5004E 05/2012 → 04/2018
X30090-00043	Kit allumage piezzo	S3004P 05/2012 → 04/2018
<b>2</b> X30090-20700	Barre de compression	S3004/S3004P
<b>3</b> X30090-91200	Bougie d'allumage	S3004/S3004P/S5004 → 05/2012/S5004E 05/2012 → 04/2018
X30090-92300	Bougie d'allumage lg. 105 cm	S3004P 05/2012 → 04/2018
<b>4</b> X30090-92200	Brûleur	S3002(P)/S3004 → 05/2012
<b>5</b> X30030-16400	Cadre	S3002/S3004/S3004P
<b>6</b> X30070-11500	Cage à prestole	S3004/S3004P/S5004/S5004E
<b>7</b> X30090-93700	Bouton barre compression	S3004/S3004PS/S5004/S5004E
<b>8</b> X30010-23500	Fiche plate 2,8 mm	S3004/S3004P/S5004/S5004E
<b>9</b> X30030-03600	Fixation tuyau évacuation AE3	S3004/S3004P
<b>10</b> X30030-12200	Insert magnétique	S3004/S3004P/S5004/S5004E
<b>11</b> X10030-26500	Joint torique 52x5	S3004/S3004P/S5004
<b>12</b> X30090-02400	Kit accessoires	S3004/S3004P
<b>13</b> X30090-00141	Kit soupape sécurité	S3004/S3004P/S5004/S5004E
<b>14</b> X30050-58100	Microrupteur	S3004/S5004 → 05/2012/S5004E 05/2012 → 04/2018

Référence	Désignation	Cas d'emploi
<b>15</b> X30090-95800	Niche	S3004/S3004P
<b>16</b> X30030-99200	Pile Mignon 1,5 V	S3004/S5004 → 05/2012/S5004E 05/2012 → 04/2018
<b>17</b> X10170-00	Raccordement coudé Ø 8 mm	S3004/S3004P/S5004
<b>18</b> X30030-04300	Rallonge complète	S3004/S3004P/S5004/S5004E
<b>19</b> X30030-28500	Ressort de rallonge	S3004/S3004P/S5004/S5004E
<b>20</b> X30090-91800	Socle	S3004/S3004P
<b>21</b> X30090-09900	Support de sonde	S3004/S3004P/S5004/S5004E
<b>22</b> X30090-91300	Thermo élément	S3004/S3004P/S5004/S5004E
<b>23</b> X30090-16400	Tôle protection thermique	S3004/S3004P
<b>24</b> X30030-17500	Grille perforée	S3004/S300P/S5004
<b>25</b> X10010-84500	Vis tête din7985 M5X16-4.8	S3004/S3004P
<b>26</b> X10010-68000	Vis aggro tête plate 3x12	S3004/S3004P/S5004/S5004E
<b>27</b> X10010-66200	Vis à tôle ISO7049 ST5,5x25	S3004/S3004P/S5004/S5004E
<b>28</b> X10010-71300	Vis à tôle ISO14585 ST2,9x9,5	S3004/S3004PS/S5004/S5004E
<b>29</b> X30030-42700	Voyant mica	S3004/S3004P/S5004/S5004E
<b>30</b> X30030-89400	Corps de chauffe	S3004/S3004P
<b>31</b> X30030-12000	Ecrou	S3004/S3004P/S5004/S5004E



## FACADE S3002 MARRON SEPIA GRIS

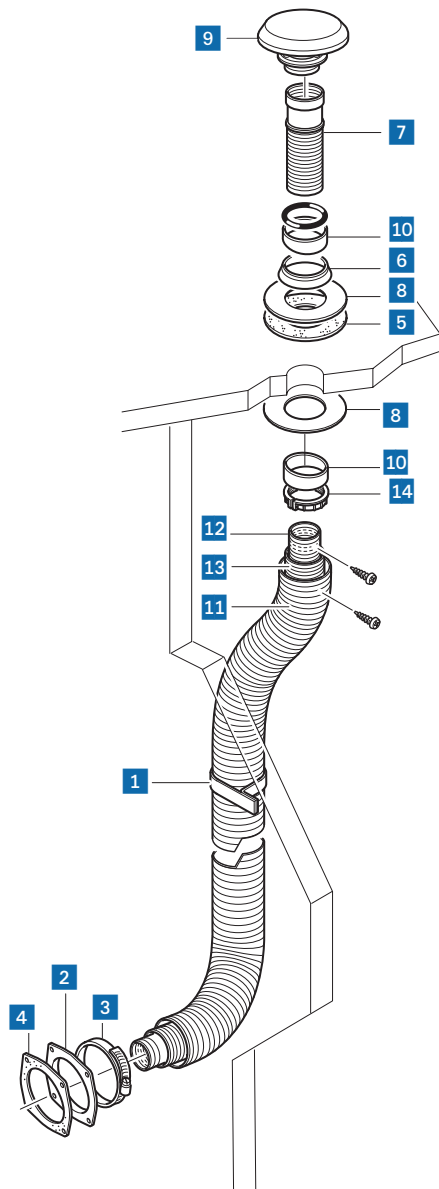
Référence	Désignation	Cas d'emploi
1 X30040-14900	Butée amortisseur	S3002
2 X30040-60800	Cache 35 mm	S3002
X30040-64900	Cache Ultraheat	S3002
3 X30040-60900	Cache 52 mm	S3002/S5002
4 X30040-63000	Couvercle brun noir	S3002
X30040-63300	Couvercle gris clair	S3002
5 X30040-50100	Façade marron sépia	S3002
6 X30090-00040	Kit de commande	S3002
7 X30040-36500	Logo Truma	S3002
8 X30040-61200	Tôle de protection	S3002
9 X10010-40000	Vis tête plate DP5x16	S3002



## KIT APPORT AIR FRAIS

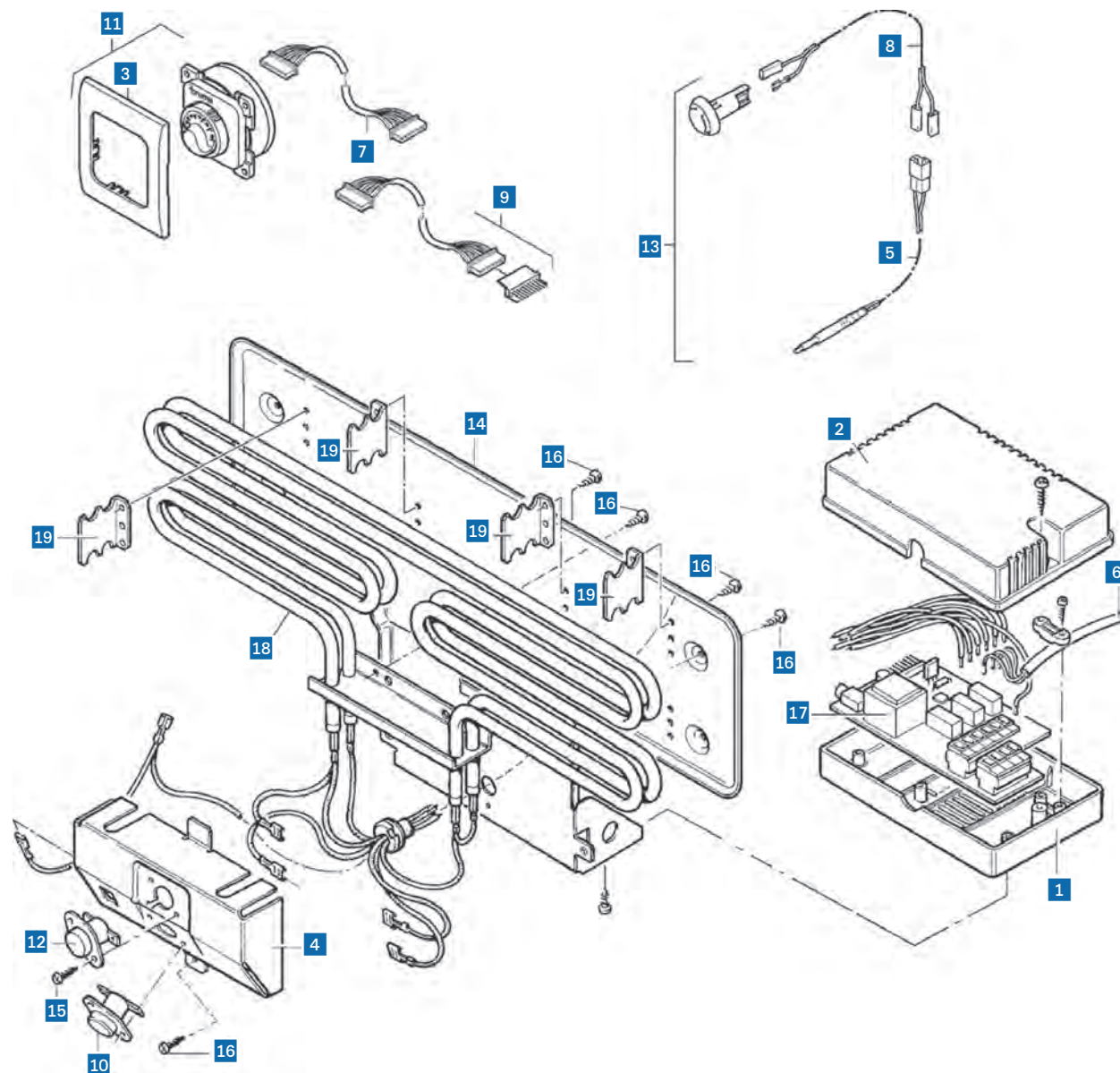
Référence	Désignation
1 X30040-75900	Collerette
2 X39010-61800	Collier de serrage din3017 90x9
3 X30040-75800	Crépine
4 X30020-22300	Bouche extérieure
5 X30040-76200	Joint
6 X39580-00	Tuyau alimentation

## KIT ALIMENTATION EVACUATION TOIT



Référence	Désignation
1 X39590-00	Bride ZRS Ø 80 mm
2 X30040-75900	Collerette
3 X39010-61800	Collier de serrage DIN3017 90x9
4 X30040-76200	Joint
5 X30040-75700	Joint étanchéité 143x62x2
6 X30010-20600	Joint étanchéité S3
7 X30010-26400	Manchon de cheminée
8 X30040-75600	Plaque étanchéité
9 X30710-00	Chapeau de cheminée
10 X30040-75400	Bague de cheminée
11 X39580-00	Tuyau alimentation Ø 80 mm
12 X30140-00	Tuyau évacuation Ø 55 mm
13 X40230-00	Tuyau UR Ø 65 mm
14 X30010-20700	Ecrou de cheminée

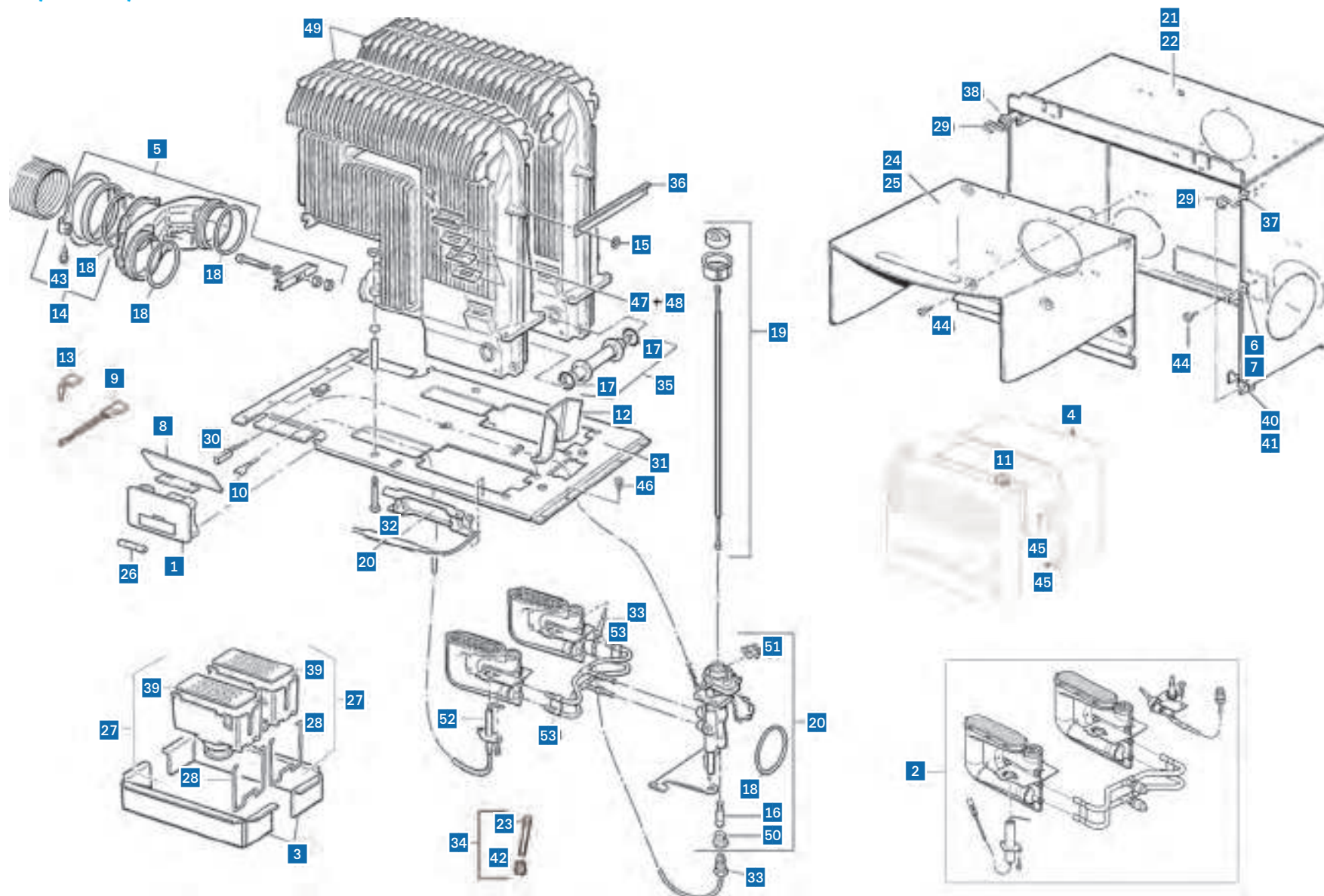
## ULTRAHEAT



## ULTRAHEAT

Référence	Désignation	Cas d'emploi
1 X30030-69100	Cartier de platine inférieure	ULTRAHEAT 06/98 →
2 X30030-69200	Cartier de platine supérieure	ULTRAHEAT 06/98 →
3 X34000-67700	Corniche boîtier de commande	ULTRAHEAT 06/98 →
4 X30030-69800	Couvercle	ULTRAHEAT 06/98 →
5 X34000-71800	Câble adaptateur prise jack	ULTRAHEAT 06/98 →
6 X34010-04900	Câble alimentation lg. 160 cm	ULTRAHEAT 06/98 →
7 X34000-09300	Faisceau électrique boîtier de commande lg. 300 cm	ULTRAHEAT 06/98 →
X34000-09400	Faisceau électrique boîtier de commande lg. 500 cm	ULTRAHEAT 06/98 →
8 X34000-71900	Faisceau de sonde FF lg. 240 cm	ULTRAHEAT 06/98 →
9 X34300-01	Rallonge électrique du boîtier de commande lg. 500 cm	ULTRAHEAT 06/98 →
10 X30030-65200	Limiteur de température	ULTRAHEAT 06/98 →
11 X30030-47100	Boîtier de commande noir	ULTRAHEAT 06/98 →
12 X30030-65100	Régulateur de température	ULTRAHEAT 06/98 →
13 X34203-01	Sonde de température ambiante FFC2	ULTRAHEAT 06/98 →
14 X30030-69600	Tôle de radiant	ULTRAHEAT 06/98 →
15 X10010-70000	Vis à tôle ISO14585 2,9x6,5	ULTRAHEAT 06/98 →
16 X10010-73800	Vis à tôle ISO14585 3,5x9,5	ULTRAHEAT 06/98 →
17 X30030-70900	Platine électronique	ULTRAHEAT 06/98 →
18 X30030-70100	Résistance de chauffage	ULTRAHEAT 06/98 →
19 X30030-95700	Etrier de fixation	ULTRAHEAT 06/98 →

S5002 05/98 → 12/14 30 MBAR

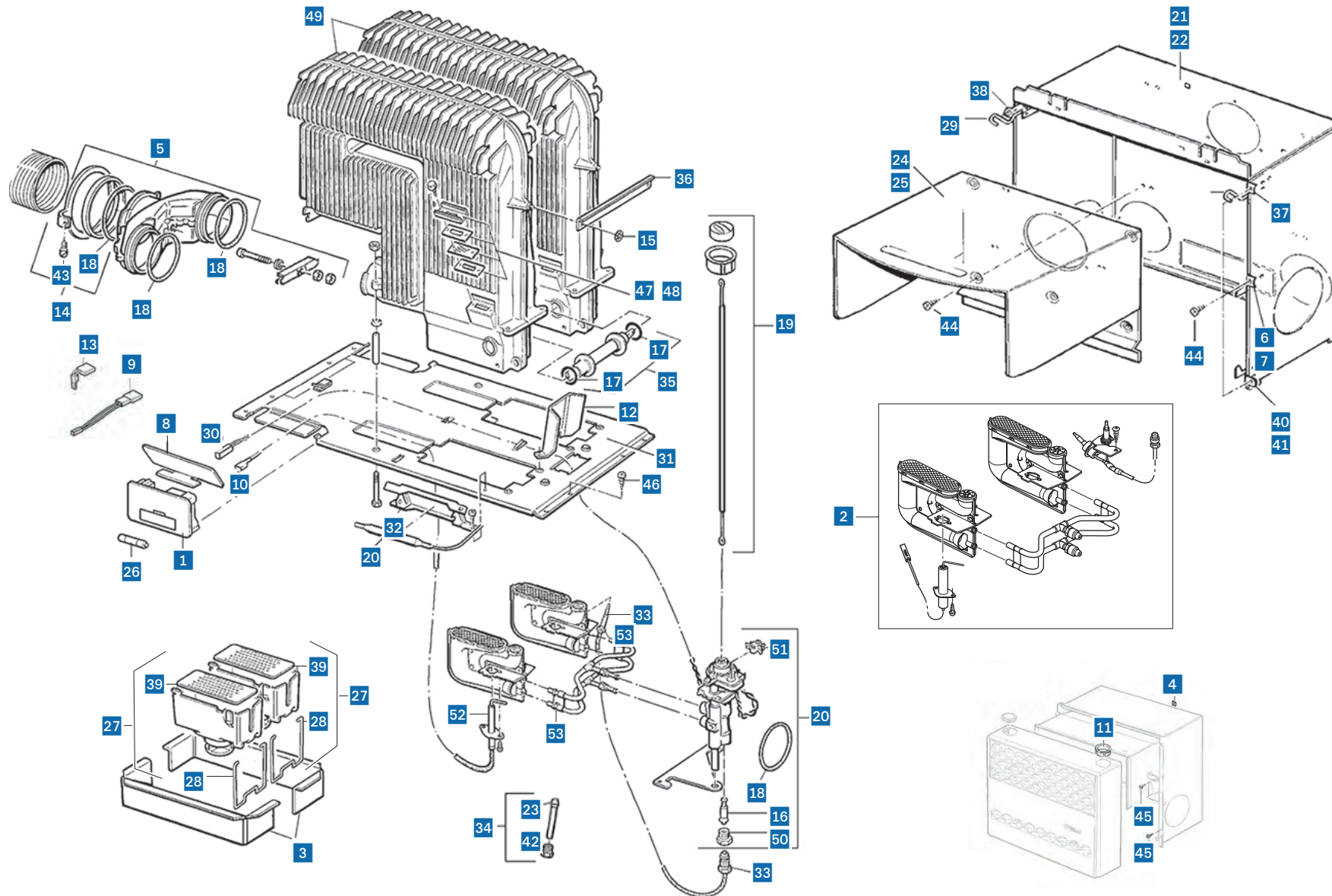


## S5002 05/98 → 12/14 30 MBAR

Référence	Désignation	Cas d'emploi
1	<b>X30090-00077</b> Allumage électronique	S5002 05/98 → 12/14 30 mbar
2	<b>X30090-00152</b> Brûleur	S5002 05/98 → 12/14/S3002 30 mbar
3	<b>X30050-29000</b> Cadre	S5002 05/98 → 12/14/S5004 30 mbar
4	<b>X30070-11500</b> Cage à prestole	S5002 1993 → 1998 30 mbar
5	<b>X30050-32400</b> Collecteur gaz brûlés	S5002 05/98 → 12/14 30 mbar
6	<b>X30040-60400</b> Coude de fixation milieu droit	S5002 05/98 → 12/14 30 mbar
7	<b>X30040-60300</b> Coude de fixation milieu gauche	S5002 05/98 → 12/14 30 mbar
8	<b>X30030-16100</b> Tôle de protection	S5002 05/98 → 12/14 30 mbar
9	<b>X30050-53500</b> Câble adaptateur pour allumage électronique	S5002 05/98 → 12/14 30 mbar
10	<b>X30010-23500</b> Cosse plate 2,8 mm	S5002 05/98 → 12/14 30 mbar
11	<b>X30030-18700</b> Douille de graduation	S5002 1993 → 1998 30 mbar
12	<b>X30030-15800</b> Déflecteur de fumée	S5002 05/98 → 12/14 30 mbar
13	<b>X30050-59200</b> Fiche de l'adaptateur	S5002 05/98 → 12/14 30 mbar
14	<b>X30050-33100</b> Fixation du tuyau évacuation	S5002 05/98 → 12/14 30 mbar
15	<b>X30010-19800</b> Fixation rapide Starlock	S5002 05/98 → 12/14 30 mbar
16	<b>X30030-12200</b> Insert magnétique	S5002 05/98 → 12/14 30 mbar
17	<b>X10030-23400</b> Joint torique 16x2,5 mm VMQ	S5002 05/98 → 12/14 30 mbar
18	<b>X10030-26500</b> Joint torique 52x5 mm VMQ	S5002 05/98 → 12/14 30 mbar
19	<b>X30090-00041</b> Bouton + tige de commande	S5002 05/98 → 12/14 30 mbar
20	<b>X30090-00142</b> Kit soupape de sécurité	S5002 05/98 → 12/14/S3002 30 mbar
21	<b>X30050-52100</b> Niche	S5002 1998 → 2014 30 mbar
22	<b>X30050-52200</b> Niche pour 2 ventilateurs	S5002 1998 → 2014 30 mbar
23	<b>X30010-10900</b> Olive bicone Ø 8 mm	S5002 05/98 → 12/14 30 mbar
24	<b>X30050-51300</b> Niche intérieure 2 ventilateurs	S5002 05/98 → 12/14 30 mbar
25	<b>X30050-51100</b> Niche intérieure	S5002 05/98 → 12/14 30 mbar
26	<b>X30030-99200</b> Pile mignon 1,5 V	S5002 05/98 → 12/14 30 mbar

Référence	Désignation	Cas d'emploi
27	<b>X30030-04300</b> Ressort de rallonge	S5002 05/98 → 12/14 30 mbar
28	<b>X30030-28500</b> Ressort de rallonge	S5002 05/98 → 12/14 30 mbar
29	<b>X30040-60000</b> Ressort de soutien	S5002 05/98 → 12/14/S3002 (P) 30 mbar
30	<b>X30010-23400</b> Réglette à douilles 2 pôles	S5002 1998 → 2014 30 mbar
31	<b>X30050-23500</b> Socle	S5002 05/98 → 12/14 30 mbar
32	<b>X30030-29800</b> Support de sonde	S5002 05/98 → 12/14/S3002 (P) 30 mbar
33	<b>X30050-13900</b> Thermoélément	S5002 05/98 → 12/14/S2200/S3002 30 mbar
34	<b>X30030-03100</b> Tuyau alimentation	S5002 05/98 → 12/14/S3002 30 mbar
36	<b>X30050-10500</b> Tôle de distance	S5002 05/98 → 12/14 30 mbar
37	<b>X30040-60600</b> Tôle de support supérieure droit	S5002 1998/2014 30 mbar
38	<b>X30040-60500</b> Tôle de support supérieure gauche	S5002 1998/2014 30 mbar
39	<b>X30030-17500</b> Tôle perforée	S5002 05/98 → 12/14 30 mbar
40	<b>X30040-60200</b> Tôle support inférieure droit	S5002 1998 → 2014 30 mbar
41	<b>X30040-60100</b> Tôle support inférieure gauche	S5002 1998 → 2014 30 mbar
42	<b>X30010-11000</b> Vis chapeau	S5002 05/98 → 12/14 30 mbar
43	<b>X10010-86000</b> Vis tête plate DIN7985 M5x20 4.8	S5002 05/98 → 12/14 30 mbar
44	<b>X10010-68000</b> Vis tête plate 3x12	S5002 1998 → 2014 30 mbar
45	<b>X10010-72000</b> Vis à tôle ISO7049 3,5x9,5	S5002 1993 → 2014 30 mbar
46	<b>X10010-66200</b> Vis à tôle ISO7049 5,5x25	S5002 05/98 → 12/14 30 mbar
47	<b>X30030-42700</b> Voyant mica petit modèle	S5002 05/98 → 12/14 30 mbar
48	<b>X30030-02700</b> Voyant mica grand modèle	S5002 05/98 → 12/14 30 mbar
49	<b>X30050-32300</b> Corps de chauffe	S5002 05/98 → 12/14/S5004 30 mbar
50	<b>X30030-12000</b> Ecrou	S5002 05/98 → 12/14 30 mbar
51	<b>X30050-58100</b> Microrupteur	S5002 05/98 → 12/14 30 mbar
52	<b>X30050-08600</b> Bougie d'allumage 6 cm avec vis	S5002 08/04 → 12/15 30 mbar
53	<b>X30050-08900</b> Jeu de tôle à griffes	S5002 08/04 → 12/15 30 mbar

S5002 05/98 → 06/06 50 MBAR



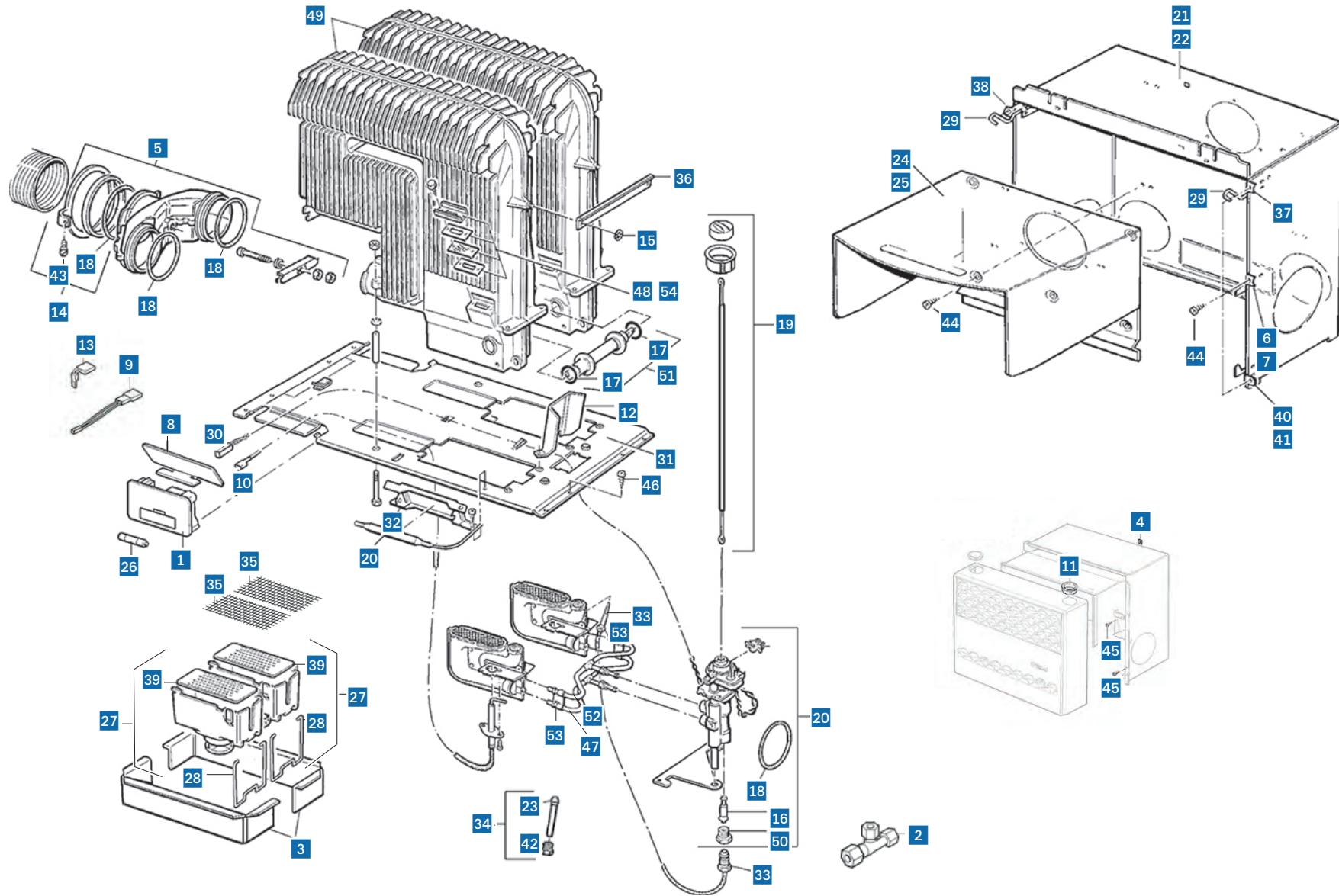


## S5002 05/98 → 06/06 50 MBAR

Référence	Désignation	Cas d'emploi
1 X30090-00077	Allumage électronique	S5002 05/98→06/06 50 mbar
2 X30090-00149	Brûleur 50 mbar	S5002 05/98→06/06 50 mbar
3 X30050-29000	Cadre	S5002 05/98→06/06/S5004 50 mbar
4 X30070-11500	Cage à prestole	S5002 05/98→05/99 50 mbar
5 X30050-32400	Collecteur gaz brûlés	S5002 05/98→06/06 50 mbar
6 X30040-60400	Coude de fixation milieu droit	S5002 05/98→06/06 50 mbar
7 X30040-60300	Coude de fixation milieu gauche	S5002 05/98→06/06 50 mbar
8 X30030-16100	Tôle de protection	S5002 05/98→06/06 50 mbar
9 X30050-53500	Câble adaptateur pour allumage électronique	S5002 05/98→06/06 50 mbar
10 X30010-23500	Cosse plate 2,8 mm	S5002 05/98→06/06 50 mbar
11 X30030-18700	Douille de graduation	S5002 05/98→05/99 50 mbar
12 X30030-15800	Défecteur de fumée	S5002 05/98→06/06 50 mbar
13 X30050-59200	Fiche de l'adaptateur	S5002 05/98→05/99 50 mbar
14 X30050-33100	Fixation du tuyau évacuation	S5002 05/98→06/06 50 mbar
15 X30010-19800	Fixation rapide Starlock	S5002 05/98→06/06 50 mbar
16 X30030-12200	Insert magnétique	S5002 05/98→06/06 50 mbar
17 X10030-23400	Joint torique 16x2,5 mm VMQ	S5002 05/98→06/06 50 mbar
18 X10030-26500	Joint torique 52x5 mm VMQ	S5002 05/98→06/06 50 mbar
19 X30090-00041	Bouton avec tige de commande	S5002 05/98→06/06 50 mbar
20 X30090-00142	Kit soupape de sécurité	S5002 05/98→06/06 50 mbar
21 X30050-52100	Niche	S5002 05/98→06/06 50 mbar
22 X30050-52200	Niche pour 2 ventilateurs	S5002 05/98→06/06 50 mbar
23 X30010-10900	Olive bicone Ø 8 mm	S5002 05/98→05/99 50 mbar
24 X30050-51300	Niche intérieure 2 ventilateurs	S5002 05/98→06/06 50 mbar
25 X30050-51100	Niche intérieure	S5002 05/98→06/06 50 mbar
26 X30030-99200	Pile mignon 1,5 V	S5002 05/98→06/06 50 mbar
27 X30030-04300	Rallonge	S5002 05/98→06/06 50 mbar

Référence	Désignation	Cas d'emploi
28 X30030-28500	Ressort de rallonge	S5002 05/98→06/06 50 mbar
29 X30040-60000	Ressort de soutien	S5002 05/98→06/06/S3002 (P) 50 mbar
30 X30010-23400	Réglette à douilles 2 pôles	S5002 05/98→05/99 50 mbar
31 X30050-23500	Socle	S5002 05/98→06/06 50 mbar
32 X30030-29800	Support de sonde	S5002 05/98→06/06 50 mbar
33 X30050-13900	Thermoélément	S5002 05/98→06/06 50 mbar
34 X30030-03100	Tuyau alimentation	S5002 05/98→05/99 50 mbar
35 X30050-18700	Tuyau de veilleuse	S5002 05/98→06/06 50 mbar
36 X30050-10500	Tôle de distance	S5002 05/98→06/06 50 mbar
37 X30040-60600	Tôle de support supérieure droit	S5002 05/98→06/06 50 mbar
38 X30040-60500	Tôle de support supérieure gauche	S5002 05/98→06/06 50 mbar
39 X30030-17500	Tôle perforée	S5002 05/98→06/06 50 mbar
40 X30040-60200	Tôle support inférieure droit	S5002 05/98→06/06 50 mbar
41 X30040-60100	Tôle support inférieure gauche	S5002 05/98→06/06 50 mbar
42 X30010-11000	Vis chapeau	S5002 05/98→05/99 50 mbar
43 X10010-86000	Vis tête plate DIN7985 M5x20 4.8	S5002 05/98→06/06 50 mbar
44 X10010-68000	Vis tête plate 3x12	S5002 05/98→06/06 50 mbar
45 X10010-72000	Vis à tôle ISO7049 3,5x9,5	S5002 05/98→06/06 50 mbar
46 X10010-66200	Vis à tôle ISO7049 5,5x25	S5002 05/98→06/06 50 mbar
47 X30030-42700	Voyant mica petit modèle	S5002 05/98→06/06 50 mbar
48 X30030-02700	Voyant mica grand modèle	S5002 05/98→05/99 50 mbar
49 X30050-32300	Corps de chauffe	S5002 05/98→06/06 50 mbar
50 X30030-12000	Ecrou	S5002 05/98→06/06 50 mbar
51 X30050-58100	Microrupteur	S5002 06/99→06/06 50 mbar
52 X30050-08600	Bougie d'allumage 6 cm avec vis	S5002 08/04→06/06 50 mbar
53 X30050-08900	Jeu de tôle à griffes	S5002 08/04→06/06 50 mbar

S5002E 05/98 → 05/99

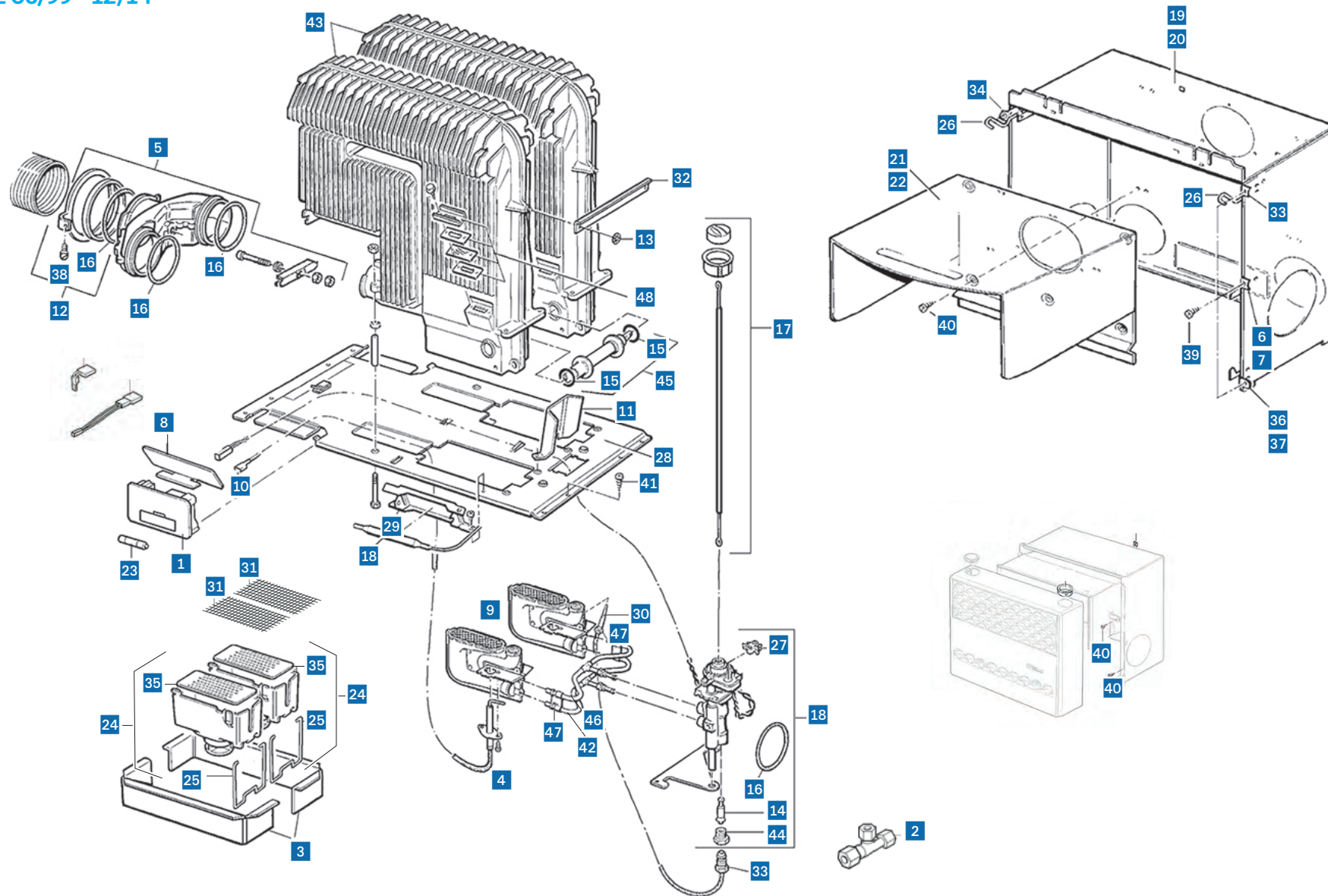


## S5002E 05/98 → 05/99

Référence	Désignation	Cas d'emploi
1	<b>X30090-00077</b> Allumage électronique	S5002E 05/98 → 05/99 30 mbar
2	<b>X10000-40500</b> Raccord gaz en T 12x8x8 mm	S5002E 05/98 → 05/99 30 mbar
3	<b>X30050-29000</b> Cadre	S5002E 05/98 → 05/99 30 mbar
4	<b>X30070-11500</b> Cage à prestole	S5002E 05/98 → 05/99 30 mbar
5	<b>X30050-32400</b> Collecteur gaz brûlés	S5002E 05/98 → 05/99 30 mbar
6	<b>X30040-60400</b> Coude de fixation milieu droit	S5002E 05/98 → 05/99 30 mbar
7	<b>X30040-60300</b> Coude de fixation milieu gauche	S5002E 05/98 → 05/99 30 mbar
8	<b>X30030-16100</b> Tôle de protection	S5002E 05/98 → 05/99 30 mbar
9	<b>X30050-53500</b> Câble adaptateur pour allumage électronique	S5002E 05/98 → 05/99 30 mbar
10	<b>X30010-23500</b> Cosse plate 2,8 mm	S5002E 05/98 → 05/99 30 mbar
11	<b>X30030-18700</b> Douille de graduation	S5002E 05/98 → 05/99 30 mbar
12	<b>X30030-15800</b> Déflecteur de fumée	S5002E 05/98 → 05/99 30 mbar
13	<b>X30050-59200</b> Fiche de l'adaptateur	S5002E 05/98 → 05/99 30 mbar
14	<b>X30050-33100</b> Fixation du tuyau évacuation	S5002E 05/98 → 05/99 30 mbar
15	<b>X30010-19800</b> Fixation rapide Starlock	S5002E 05/98 → 05/99 30 mbar
16	<b>X30030-12200</b> Insert magnétique	S5002E 05/98 → 05/99 30 mbar
17	<b>X10030-23400</b> Joint torique 16x2,5 mm VMQ	S5002E 05/98 → 05/99 30 mbar
18	<b>X10030-26500</b> Joint torique 52x5 mm VMQ	S5002E 05/98 → 05/99 30 mbar
19	<b>X30090-00041</b> Bouton + tige de commande	S5002E 05/98 → 05/99 30 mbar
20	<b>X30090-00142</b> Kit soupape de sécurité	S5002E 05/98 → 05/99 30 mbar
21	<b>X30050-52100</b> Niche	S5002E 05/98 → 05/99 30 mbar
22	<b>X30050-52200</b> Niche pour 2 ventilateurs	S5002E 05/98 → 05/99 30 mbar
23	<b>X30010-10900</b> Olive bicone Ø 8 mm	S5002E 05/98 → 05/99 30 mbar
24	<b>X30050-51300</b> Niche intérieure 2 ventilateurs	S5002E 05/98 → 05/99 30 mbar
25	<b>X30050-51100</b> Niche intérieure	S5002E 05/98 → 05/99 30 mbar
26	<b>X30030-99200</b> Pile mignon 1,5 V	S5002E 05/98 → 05/99 30 mbar
27	<b>X30030-04300</b> Ressort de rallonge	S5002E 05/98 → 05/99 30 mbar

Référence	Désignation	Cas d'emploi
28	<b>X30030-28500</b> Ressort de rallonge	S5002E 05/98 → 05/99 30 mbar
29	<b>X30040-60000</b> Ressort de soutien	S5002E 05/98 → 05/99 30 mbar
30	<b>X30010-23400</b> Réglette à douilles 2 pôles	S5002E 05/98 → 05/99 30 mbar
31	<b>X30050-23500</b> Socle	S5002E 05/98 → 05/99 30 mbar
32	<b>X30030-29800</b> Support de sonde	S5002E 05/98 → 05/99 30 mbar
33	<b>X30050-13900</b> Thermoélément	S5002E 05/98 → 05/99 30 mbar
34	<b>X30030-03100</b> Tuyau alimentation	S5002E 05/98 → 05/99 30 mbar
35	<b>X30050-16000</b> Grille anti-insectes	S5002E 05/98 → 05/99 30 mbar
36	<b>X30050-10500</b> Tôle de distance	S5002E 05/98 → 05/99 30 mbar
37	<b>X30040-60600</b> Tôle de support supérieure droit	S5002E 05/98 → 05/99 30 mbar
38	<b>X30040-60500</b> Tôle de support supérieure gauche	S5002E 05/98 → 05/99 30 mbar
39	<b>X30030-17500</b> Tôle perforée	S5002E 05/98 → 05/99 30 mbar
40	<b>X30040-60200</b> Tôle support inférieure droit	S5002E 05/98 → 05/99 30 mbar
41	<b>X30040-60100</b> Tôle support inférieure gauche	S5002E 05/98 → 05/99 30 mbar
42	<b>X30010-11000</b> Vis chapeau	S5002E 05/98 → 05/99 30 mbar
43	<b>X10010-86000</b> Vis tête plate DIN7985 M5x20 4.8	S5002E 05/98 → 05/99 30 mbar
44	<b>X10010-68000</b> Vis tête plate 3x12	S5002E 05/98 → 05/99 30 mbar
45	<b>X10010-72000</b> Vis à tôle ISO7049 3,5x9,5	S5002E 05/98 → 05/99 30 mbar
46	<b>X10010-66200</b> Vis à tôle ISO7049 5,5x25	S5002E 05/98 → 05/99 30 mbar
47	<b>X30050-16100</b> Tuyau de brûleur	S5002E 05/98 → 05/99 30 mbar
48	<b>X30030-02700</b> Voyant mica grand modèle	S5002E 05/98 → 05/99 30 mbar
49	<b>X30050-32300</b> Corps de chauffe	S5002E 05/98 → 05/99 30 mbar
50	<b>X30030-12000</b> Ecrou	S5002E 05/98 → 05/99 30 mbar
51	<b>X30050-18700</b> Tuyau de veilleuse	S5002E 05/98 → 05/99 30 mbar
52	<b>X30050-08600</b> Tuyau de veilleuse CNG	S5002E 05/98 → 05/99 30 mbar
53	<b>X30050-08900</b> Jeu de tôle à griffes	S5002E 05/98 → 05/99 30 mbar
54	<b>X30030-42700</b> Voyant mica petit modèle	S5002E 05/98 → 05/99 30 mbar

S5002E 06/99 → 12/14

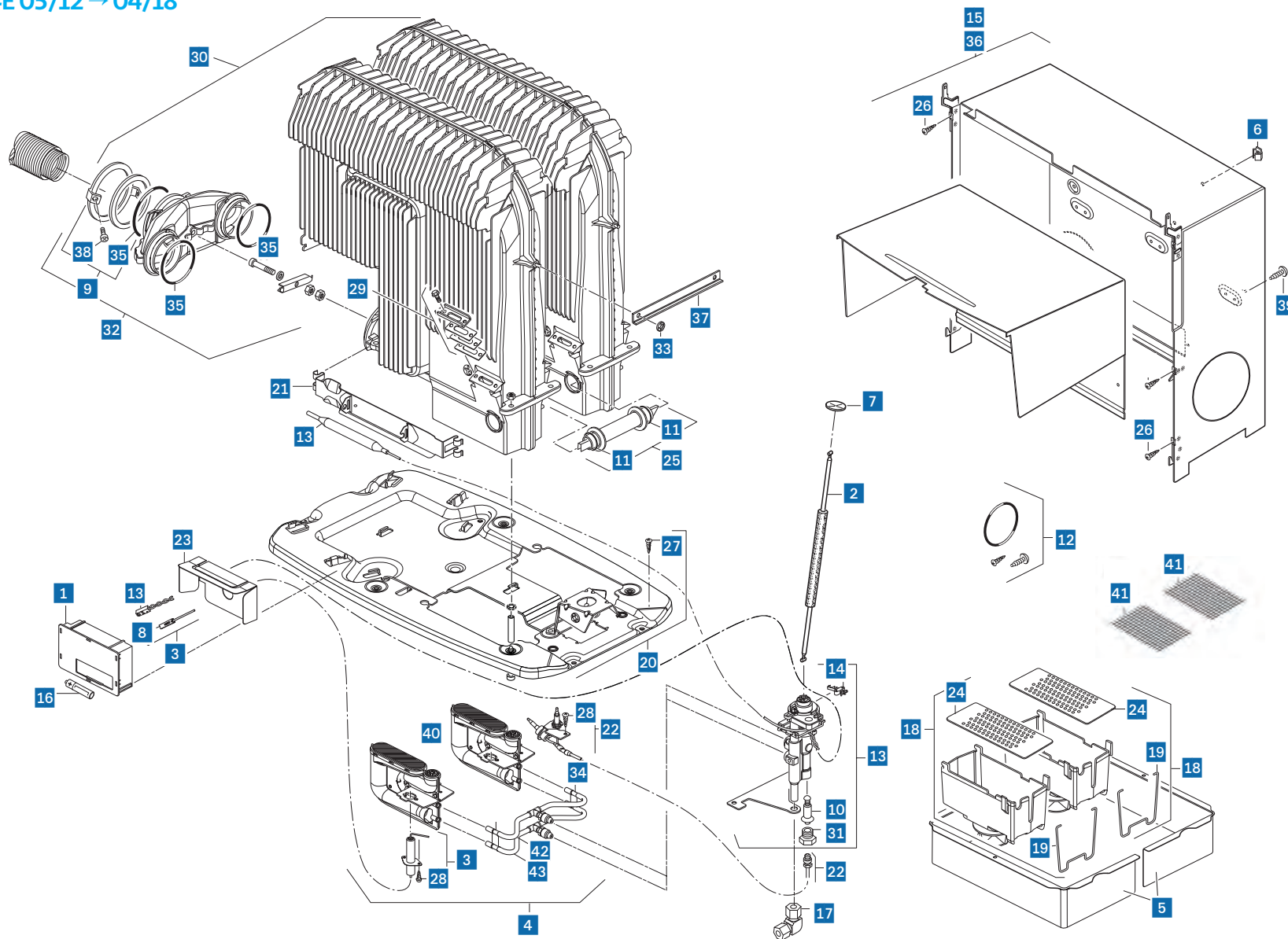


## S5002E 06/99 → 12/14

Référence	Désignation	Cas d'emploi
1 X30090-00077	Allumage électronique	S5002E 06/99 → 12/14 30 mbar
2 X10000-40500	Raccord gaz en T 12x8x8 mm	S5002E 06/99 → 12/14 30 mbar
3 X30050-29000	Cadre	S5002E 06/99 → 12/14 30 mbar
4 X30050-08600	Bougie d'allumage lg. 6 cm	S5002E 08/04 → 12/14 30 mbar
5 X30050-32400	Collecteur gaz brûlés	S5002E 06/99 → 12/14 30 mbar
6 X30040-60400	Coude de fixation milieu droit	S5002E 06/99 → 12/14 30 mbar
7 X30040-60300	Coude de fixation milieu gauche	S5002E 06/99 → 12/14 30 mbar
8 X30030-16100	Tôle de protection	S5002E 06/99 → 12/14 30 mbar
9 X30050-53500	Jeu de brûleur à coques CNG	S5002E 08/04 → 12/14 30 mbar
10 X30010-23500	Cosse plate 2,8 mm	S5002E 06/99 → 12/14 30 mbar
11 X30030-15800	Défecteur de fumée	S5002E 06/99 → 12/14 30 mbar
12 X30050-33100	Fixation du tuyau évacuation	S5002E 06/99 → 12/14 30 mbar
13 X30010-19800	Fixation rapide Starlock	S5002E 06/99 → 12/14 30 mbar
14 X30030-12200	Insert magnétique	S5002E 06/99 → 12/14 30 mbar
15 X10030-23400	Joint torique 16x2,5 mm VMQ	S5002E 06/99 → 12/14 30 mbar
16 X10030-26500	Joint torique 52x5 mm VMQ	S5002E 06/99 → 12/14 30 mbar
17 X30090-00041	Bouton + tige de commande	S5002E 06/99 → 12/14 30 mbar
18 X30090-00142	Kit soupape de sécurité	S5002E 06/99 → 12/14 30 mbar
19 X30050-52100	Niche	S5002E 06/99 → 12/14 30 mbar
20 X30050-52200	Niche pour 2 ventilateurs	S5002E 06/99 → 12/14 30 mbar
21 X30050-51300	Niche intérieure 2 ventilateurs	S5002E 06/99 → 12/14 30 mbar
22 X30050-51100	Niche intérieure	S5002E 06/99 → 12/14 30 mbar
23 X30030-99200	Pile mignon 1,5 V	S5002E 06/99 → 12/14 30 mbar
24 X30030-04300	Rallonge	S5002E 06/99 → 12/14 30 mbar

Référence	Désignation	Cas d'emploi
25 X30030-28500	Ressort de rallonge	S5002E 06/99 → 12/14 30 mbar
26 X30040-60000	Ressort de soutien	S5002E 06/99 → 12/14 30 mbar
27 X30050-58100	Microrupteur	S5002E 06/99 → 12/14 30 mbar
28 X30050-23500	Socle	S5002E 06/99 → 12/14 30 mbar
29 X30030-29800	Support de sonde	S5002E 06/99 → 12/14 30 mbar
30 X30050-13900	Thermoélément	S5002E 06/99 → 07/04 30 mbar
31 X30050-16000	Grille anti-insectes	S5002E 06/99 → 12/14 30 mbar
32 X30050-10500	Tôle de distance	S5002E 06/99 → 12/14 30 mbar
33 X30040-60600	Tôle de support supérieure droit	S5002E 06/99 → 12/14 30 mbar
34 X30040-60500	Tôle de support supérieure gauche	S5002E 06/99 → 12/14 30 mbar
35 X30030-17500	Tôle perforée	S5002E 06/99 → 12/14 30 mbar
36 X30040-60200	Tôle support inférieure droit	S5002E 06/99 → 12/14 30 mbar
37 X30040-60100	Tôle support inférieure gauche	S5002E 06/99 → 12/14 30 mbar
38 X10010-86000	Vis tête plate DIN7985 M5x20 4.8	S5002E 06/99 → 12/14 30 mbar
39 X10010-68000	Vis tête plate 3x12	S5002E 06/99 → 12/14 30 mbar
40 X10010-72000	Vis à tôle ISO7049 3,5x9,5	S5002E 06/99 → 12/14 30 mbar
41 X10010-66200	Vis à tôle ISO7049 5,5x25	S5002E 06/99 → 12/14 30 mbar
42 X30050-16100	Tuyau de brûleur	S5002E 06/99 → 12/14 30 mbar
43 X30050-32300	Corps de chauffe	S5002E 06/99 → 12/14 30 mbar
44 X30030-12000	Ecrou	S5002E 06/99 → 12/14 30 mbar
45 X30050-18700	Tuyau de veilleuse	S5002E 06/99 → 12/14 30 mbar
46 X30050-16200	Tuyau de veilleuse CNG	S5002E 06/99 → 12/14 30 mbar
47 X30050-08900	Jeu de tôle à griffes	S5002E 06/99 → 12/14 30 mbar
48 X30030-42700	Voyant mica petit modèle	S5002E 06/99 → 12/14 30 mbar

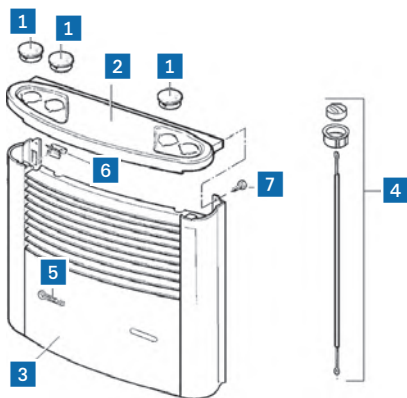
S5004 & S5004E 05/12 → 04/18



## S5004 &amp; S5004E 05/12 → 04/18

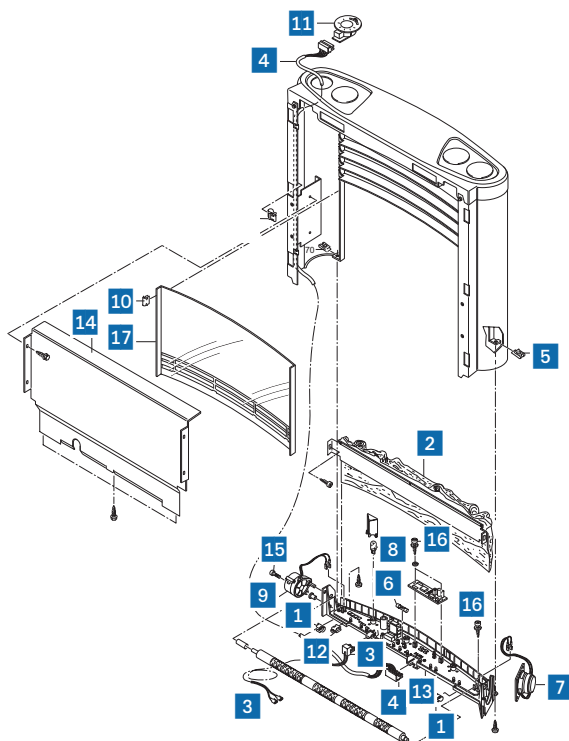
Référence	Désignation	Cas d'emploi
<b>1 X30090-00077</b>	Allumeur automatique	S3004/S5004 → 05/2012 S5004E 05/2012 → 04/2018
<b>2 X30090-41900</b>	Barre de compression	S5004/S5004E
<b>3 X30090-91200</b>	Bougie d'allumage	S3004/S3004P/S5004 → 05/12 S5004E 05/2012 → 04/2018
<b>4 X30090-00152</b>	Brûleur	S3002(P)/S3004/S5004 → 05/2012
<b>5 X30050-29000</b>	Cadre	S5002/S5004/S5004E 05/2012 → 04/2018
<b>6 X30070-11500</b>	Cage à prestole	S3004/S3004P/S5004S/S5004E
<b>7 X30090-93700</b>	Bouton barre compression	S3004/S3004PS/S5004/S5004E
<b>8 X30010-23500</b>	Fiche plate 2,8 mm	S3004/S3004P/S5004/S5004E
<b>9 X3005-33100</b>	Fixation tuyau évacuation AE3	S5004/S5004E
<b>10 X30030-12200</b>	Insert magnétique	S3004/S3004P/S5004/S5004E
<b>11 10030-23400</b>	Joint torique 16x2,5 mm VMQ	S5004/S5004E
<b>12 X30090-33400</b>	Kit accessoires	S5004/S5004E
<b>13 X30090-00141</b>	Kit soupape sécurité	S3004/S3004P/S5004/S5004E
<b>14 X30050-58100</b>	Microrupteur	S3004/S5004 → 05/2012/S5004E 05/12 → 04/2018
<b>15 X30090-94400</b>	Niche	S5004/S5004E
<b>16 X30030-99200</b>	Pile Mignon 1,5 V	S3004/S5004 → 05/2012/S5004E 05/2012 → 04/2018
<b>17 X10170-00</b>	Raccordement coudé 8 mm	S3004/S3004P/S5004
<b>X10000-40500</b>	Raccordement en T 12x8x8 mm	S5004E
<b>18 X30030-04300</b>	Rallonge	S3004/S3004P/S5004/S5004E
<b>19 X30030-28500</b>	Ressort de rallonge	S3004/S3004P/S5004/S5004E
<b>20 X30090-90000</b>	Socle	S5004/S5004E
<b>21 X30090-09900</b>	Support de sonde	S3004/S3004P/S5004/S5004E

Référence	Désignation	Cas d'emploi
<b>22 X30090-91300</b>	Thermo élément	S3004/S3004P/S5004/S5004E
<b>23 X30090-16400</b>	Tôle protection thermique	S5004/S5004E
<b>24 X30030-17500</b>	Grille perforée	S3004/S300P/S5004/S5004E
<b>25 X30050-18700</b>	Tuyau de veilleuse	S5002/S5004 → 05/2012/S5004E 05/2012 → 04/2018
<b>26 X10010-68000</b>	Vis aggro tête plate 3x12	S3004/S3004P/S5004/S5004E
<b>27 X10010-66200</b>	Vis à tôle ISO7049 ST5,5x25	S3004/S3004P/S5004/S5004E
<b>28 X10010-71300</b>	Vis à tôle ISO14585 ST2,9x9,5	S3004/S3004PS/S5004/S5004E
<b>29 X30030-42700</b>	Voyant mica	S3004/S3004P/S5004S/S5004E
<b>30 X30050-32300</b>	Corps de chauffe	S5002/S5004 → 05/2012/S5004E 05/2012 → 04/2018
<b>31 X30030-12000</b>	Ecrou	S3004/S3004P/S5004/S5004E
<b>32 X30050-32400</b>	Collecteur gaz brûlés	S5004/S5004E
<b>33 X30010-19800</b>	Fixation rapide starlock	S5004/S5004E
<b>34 X30050-08900</b>	Jeu de 2 tôles à griffes	S5004/S5004E
<b>35 X10030-26500</b>	Joint torique 52x5	S3004/S3004P/S5004/S5004E
<b>36 X30090-94600</b>	Niche S5004 pour 2 ventilateurs	S5004/S5004E
<b>37 X30050-10500</b>	Tôle de distance	S5004/S5004E
<b>38 X10010-86000</b>	Vis plate din7985 M5x20-4.8	S5004/S5004E
<b>39 X10010-72000</b>	Vis à tôle ISO7049 3,5x9,5	S5004/S5004E
<b>40 X30090-59200</b>	Brûleurs CNG	S5004E
<b>41 X30050-16000</b>	Filtre à insectes	S5004E
<b>42 X30050-16100</b>	Tuyau de brûleur CNG	S5004E
<b>43 X30050-16200</b>	Tuyau de veilleuse CNG/DE	S5004E



## FACADE S5002

Référence	Désignation	Cas d'emploi
1 X30040-60900	Cache 52 mm	S5002/S3002
2 X30050-52700	Couvercle noir marron	S5002
3 X30050-60200	Façade marron sépia	S5002
X30050-60100	Façade gris agate	S5002
4 X30090-00041	Kit de commande	S5002
5 X30040-36500	Logo Truma marron sépia	S5002
X30040-35000	Logo Truma gris agate	S5002
6 X39010-57000	Pince en U	S5002
7 X10010-68000	Vis à tête plate 3x12	S5002

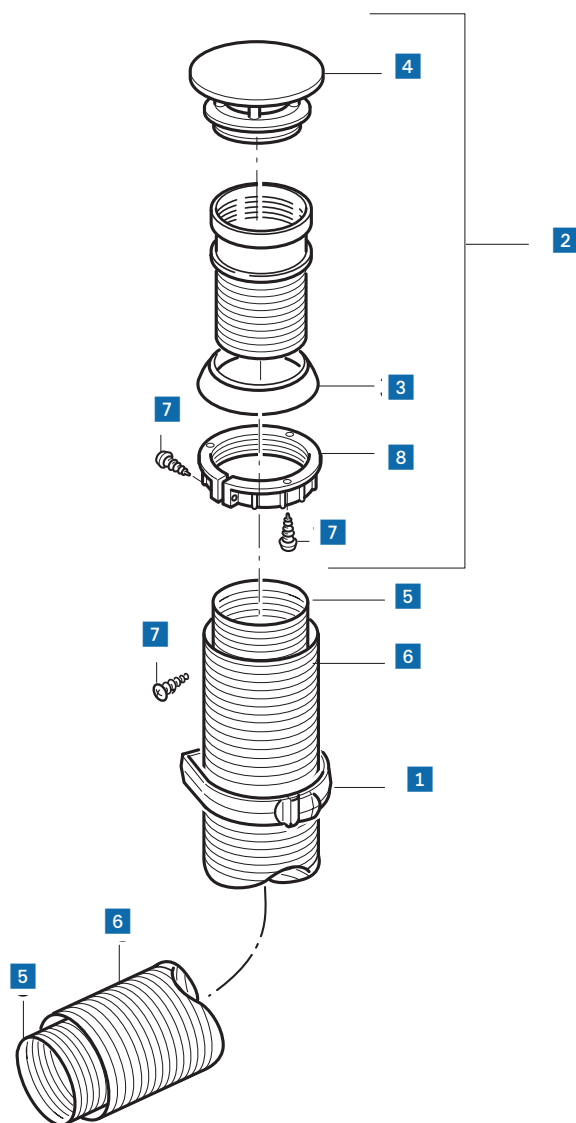


## FACADE FEU CHEMINÉE S5002

Référence	Désignation	Cas d'emploi
1 X30050-63200	Borne de câble	S5002
2 X30050-66800	Bûche factice feu de cheminée	S5002
3 X30050-63300	Câble 12 V lg. 150 cm	S5002
4 X40000-45000	Câble de commande lg. 80 cm	S5002
5 X30050-63400	Ecrou de tôle 3,5	S5002
6 X70000-28900	Fusible 1,25 A	S5002
7 X30050-66100	Haut-parleur	S5002
8 X30050-70100	Lampe 12 V 2 W	S5002
9 X30050-65100	Moto réducteur 12 V	S5002
10 X30080-43400	Pince en U	S5002
11 X30050-67300	Pièce de commande feu de cheminée	S5002
12 X30050-69500	Porte-câble	S5002
13 X30050-65900	Simulateur de flamme	S5002
14 X30050-67900	Tôle de protection	S5002
15 X10010-12100	Vis ISO4762 M3x12	S5002
16 X10010-89000	Vis tête plate TP3x10	S5002
17 X30050-70000	Vitre avant	S5002

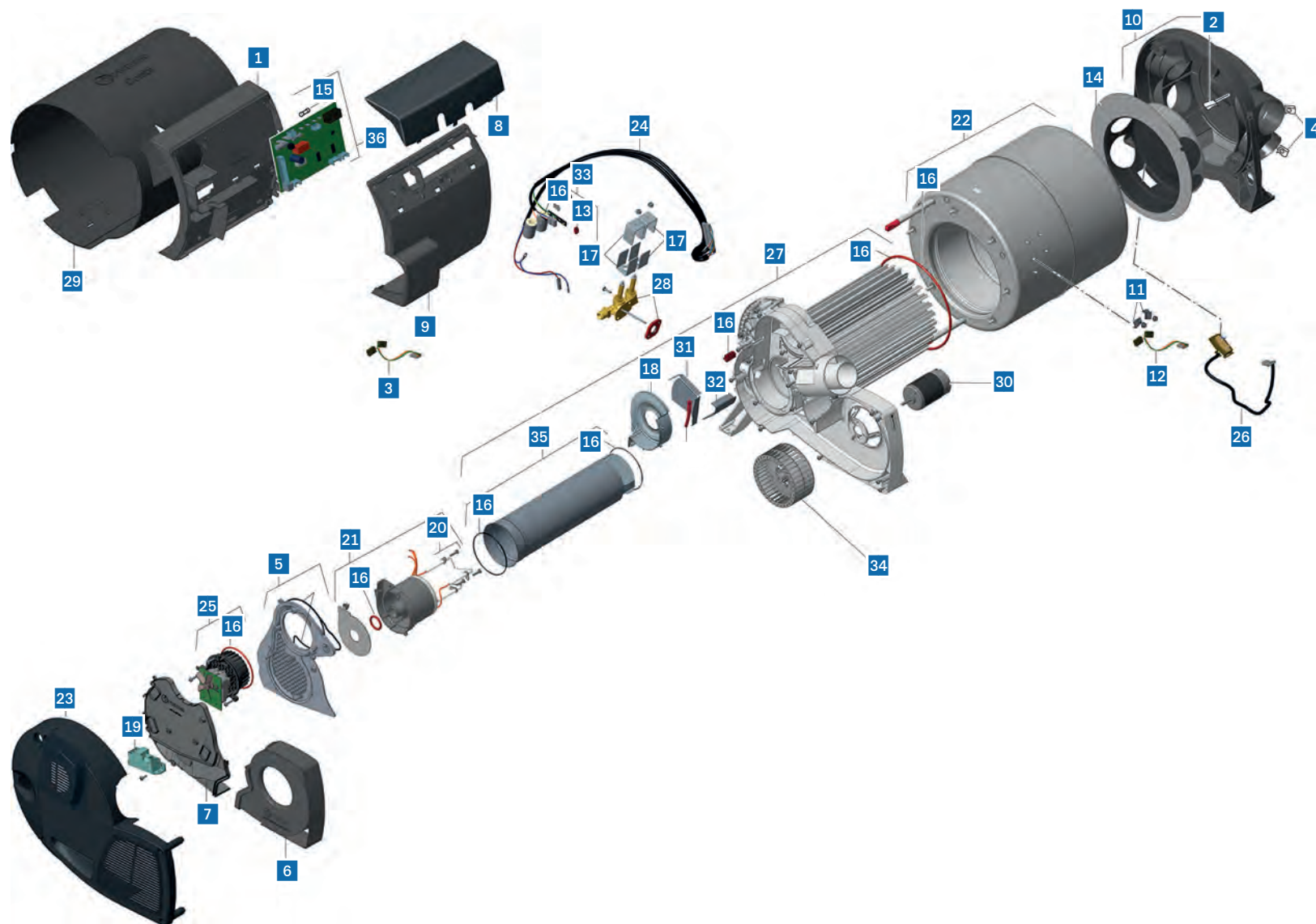


## CHEMINÉE DE TOIT S5002 S5004



Référence	Désignation	Cas d'emploi
<b>1 X909944</b>	Bride US5 grise Ø 72/75 mm	S5002/S5004
<b>2 X917203</b>	Cheminée de toit AKL5 Ø 70 mm	S5002/S5004
<b>3 X30050-17800</b>	Joint d'étanchéité S53	S5002/S5004
<b>4 X812768</b>	Chapeau de cheminée	S5002/S5004
<b>5 X300160-00</b>	Tuyau évacuation AE5 Ø 65 mm	S5002/S5004
<b>6 X40250-00</b>	Tuyau UR5 Ø 75 mm	S5002/S5004
<b>7 X10010-72500</b>	Vis à tôle ISO7049 3,5x16	S5002/S5004
<b>8 X30050-17900</b>	Ecrou de serrage de cheminée AKL5	S5002/S5004

COMBI 4 03/07 → 06/18

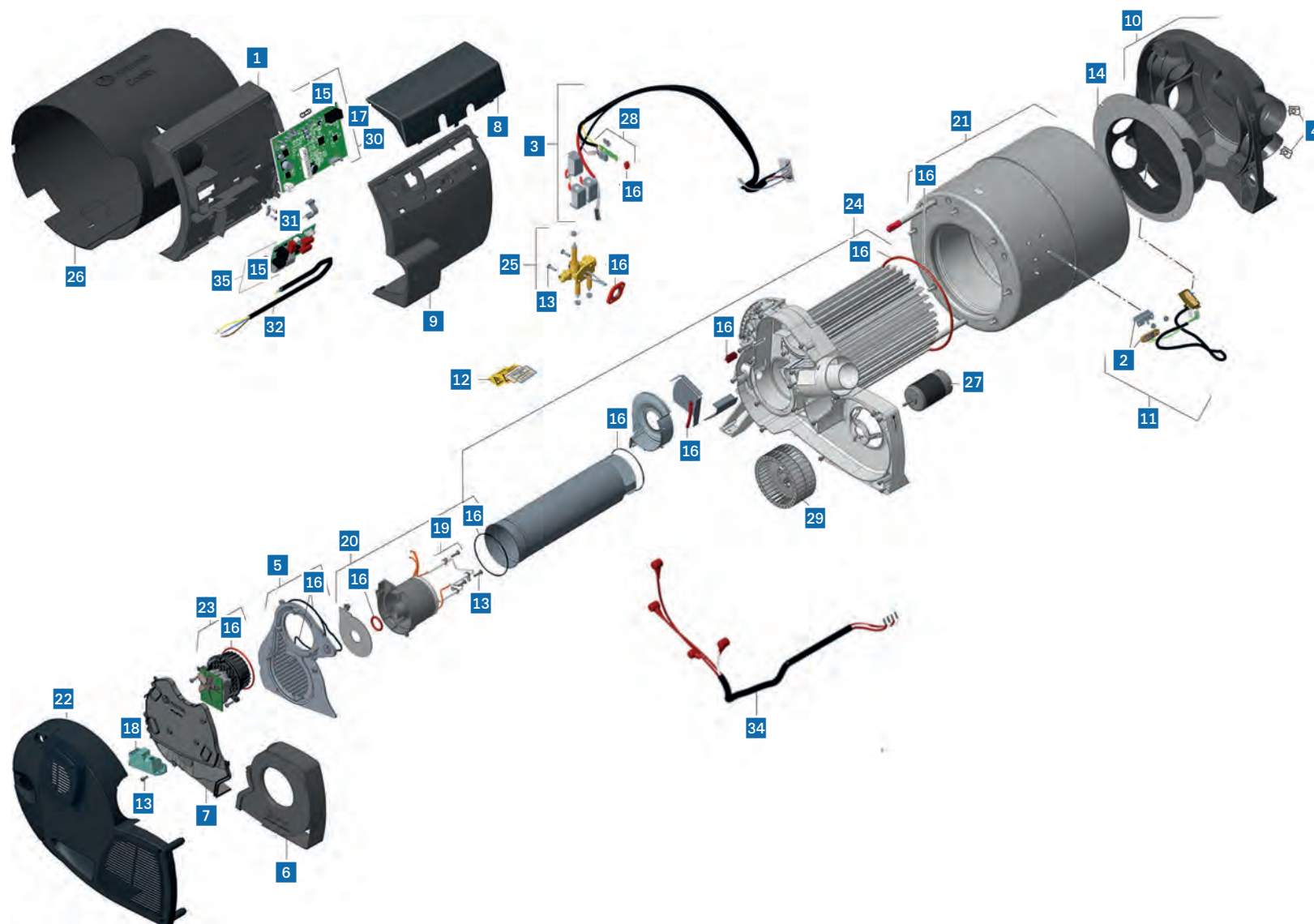


## COMBI 4 03/07 → 06/18

Référence	Désignation	Cas d'emploi
1 X34020-61700	Cartier de platine électronique	COMBI 4 03/07→06/18
2 X34020-53100	Bridge	COMBI 4 03/07→06/18
3 X34020-57000	Câble de masse pour allumeur	COMBI 4 03/07→04/13
4 X34020-24000	4 clips	COMBI 4 03/07→06/18
5 X34020-60400	Couvercle d'air frais	
6 X34020-65000	Couvercle air frais droit	COMBI 4 03/07→06/18/COMBI E
7 X34020-65100	Couvercle air frais gauche	COMBI 4 03/07→06/18
8 X34020-00687	Couvercle de connexion	COMBI 4 03/07→06/18
9 X34020-61800	Couvercle carte électronique	COMBI 4 03/07→06/18
10 X34020-61600	Distributeur air chaud	COMBI 4 03/07→06/18
11 X34020-03500	Défecteur de chaleur	COMBI 4 03/07→06/18
12 X34020-63200	Cable de sonde température eau	COMBI 4 03/07→06/18
13 X34020-62800	Plaque de fixation de thermostat	COMBI 4 03/07→06/18
14 X34020-61400	Hotte air intérieur	COMBI 4 03/07→06/18
15 X34020-00073	Jeu de 10 fusibles 10 A	COMBI 4 03/07→06/18
16 X34020-00246	Jeu de joints d'étanchéité	COMBI 4 03/07→06/18/COMBI E
17 X70000-54600	Jeu de 2 tôles en U	COMBI 4 03/07→06/18
18 X34020-01500	Joint de moteur	COMBI 4 03/07→06/18
19 X34020-00234	Allumeur	COMBI 4 03/07→06/18/COMBI E

Référence	Désignation	Cas d'emploi
20 X34020-60800	Bougie allumage	COMBI 4 03/07→06/18
21 X34020-00233	Brûleur	COMBI 4 03/07→06/18/COMBI E
22 X34020-00612	Cuve à eau	COMBI 4 03/07→06/18/COMBI E
23 X34020-00686	Couvercle	COMBI 4 03/07→06/18/COMBI E
24 X34020-00240	Kit faisceau	COMBI 4 03/07→06/18/COMBI E
25 X34020-00235	Moteur d'air de combustion	COMBI 4 03/07→06/18/COMBI E
26 X34020-00241	Plaque de thermostat LTF	COMBI 4 03/07→06/18/COMBI E
26 X34020-00241	Plaque de thermostat LTF	COMBI 4 03/07→06/18/COMBI E
27 X34020-00605	Echangeur thermique	COMBI 4 03/07→06/18/COMBI E
28 X34020-00231	Electrovanne 2 sorties	COMBI 4 03/07→04/13/COMBI E
28 X34020-00230	Electrovanne 2 sorties	COMBI 4 05/13→06/18/COMBI E
29 34020-95900	Enveloppe noire	COMBI 4 03/07→06/18
30 X34020-61300	Moteur	COMBI 4 03/07→06/18
31 X34020-10700	Plaque acoustique 1	COMBI 4 03/07→06/18
32 X34020-10800	Plaque acoustique 2	COMBI 4 03/07→06/18
33 X34020-63500	Plaque de thermostat	COMBI 4 03/07→06/18/COMBI E
34 X34000-04700	Roue de ventilateur	COMBI 4 03/07→06/18
35 X34020-60900	Tube de flamme	COMBI 4 03/07→06/18
36 X34030-18200	Platine électronique	COMBI 4 03/07→04/18/COMBI E

COMBI 4 & 4E 06/18 →

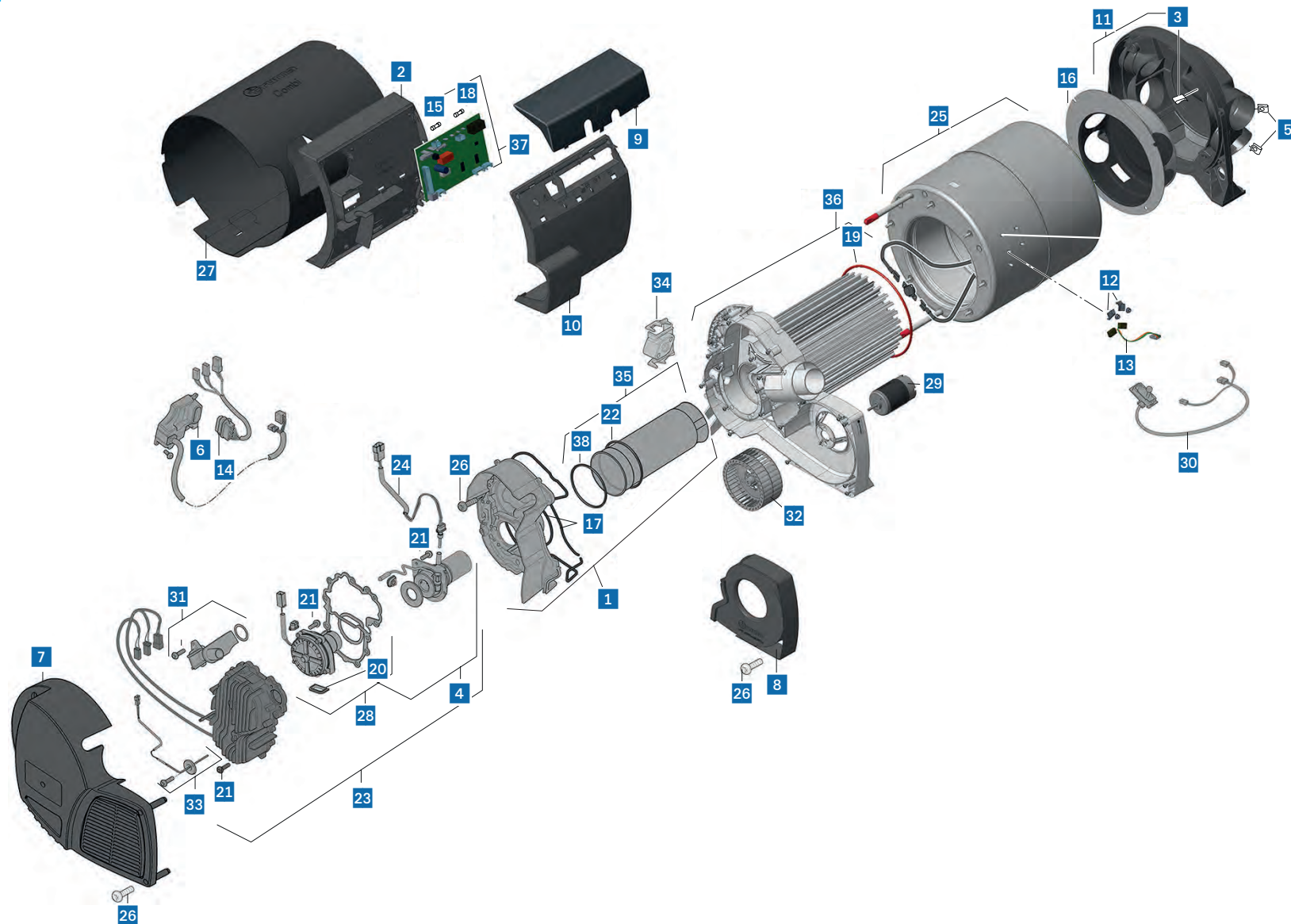


## COMBI 4 &amp; 4E 06/18 →

Référence	Désignation	Cas d'emploi
1 X34020-61700	Cartier de platine électronique	COMBI 4 & 4E 06/18 →
2 X34020-00490	Faisceau de sonde température eau	COMBI 4 & 4E 06/18 →
3 X34020-00499	Faisceau électrique	COMBI 4 & 4E 06/18 →
4 X34020-24000	4 clips	COMBI 4 & 4E 06/18 →
5 X34020-60500	Couvercle air frais	COMBI 4E 06/18 →
X34020-60400	Couvercle air frais	COMBI 4 06/18 →
6 X34020-65000	Couvercle air frais droit	COMBI 4 & 4E 06/18 →
7 X34020-65100	Couvercle air frais gauche	COMBI 4 06/18 →
8 X34020-00687	Couvercle de connexion	COMBI 4 & 4E 06/18 →
9 X34020-61800	Couvercle carte électronique	COMBI 4 & 4E 06/18 →
10 X34020-61600	Distributeur air chaud	COMBI 4 & 4E 06/18 →
11 X34020-00486	Faisceau de surveillance de température	COMBI 4 & 4E 06/18 →
12 X34020-00607	Jeu d'autocollant	COMBI 4 & 4E 06/18 →
13 X34020-00609	Kit visserie	COMBI 4 & 4E 06/18 →
14 X34020-61400	Hotte air intérieur	COMBI 4 & 4E 06/18 →
15 X39050-00381	Jeu de 10 fusibles 10 A	COMBI 4 & 4E 06/18 →
16 X34020-00246	Jeu de joints d'étanchéité	COMBI 4 & 4E 06/18 →
17 X34020-00550	Platine électronique	COMBI 4 & 4E 06/18 →
18 X34020-00234	Allumeur	COMBI 4 & 4E 06/18 →

Référence	Désignation	Cas d'emploi
19 X34020-60800	Bougie allumage	COMBI 4 & 4E 06/18 →
20 X34020-00233	Brûleur	COMBI 4 & 4E 06/18 →
21 X34020-00612	Cuve à eau	COMBI 4 & 4E 06/18 →
22 X34020-00686	Couvercle	COMBI 4 & 4E 06/18 →
23 X34020-00235	Moteur d'air de combustion	COMBI 4 & 4E 06/18 →
24 X34020-00605	Echangeur thermique	COMBI 4 06/18 →
X34020-00606	Echangeur thermique	COMBI 4E 06/18 →
25 X34020-00488	Electrovanne 2 sorties	COMBI 4 & 4E 06/18 →
26 X34020-95900	Enveloppe noire	COMBI 4 & 4E 06/18 →
27 X34020-61300	Moteur	COMBI 4 & 4E 06/18 →
28 X34020-00501	Plaque de thermostat	COMBI 4 & 4E 06/18 →
29 X34000-04700	Roue de ventilateur	COMBI 4 & 4E 06/18 →
30 X34030-18200	Platine électronique	COMBI 4 06/18 → / COMBI E
31 X34020-00545	Câble de platine	COMBI 4E 06/18 →
32 X34020-62300	Câble 230 V lg. 160 cm	COMBI 4E 06/18 →
33 X34020-00506	Câble d'interrupteur de température d'eau	COMBI 4E 06/18 →
34 X34020-00484	Faisceau électrique de la résistance	COMBI 4E 06/18 →
35 X34020-00546	Platine électronique 230 V	COMBI 4E 06/18 →

COMBI D4 04/11→

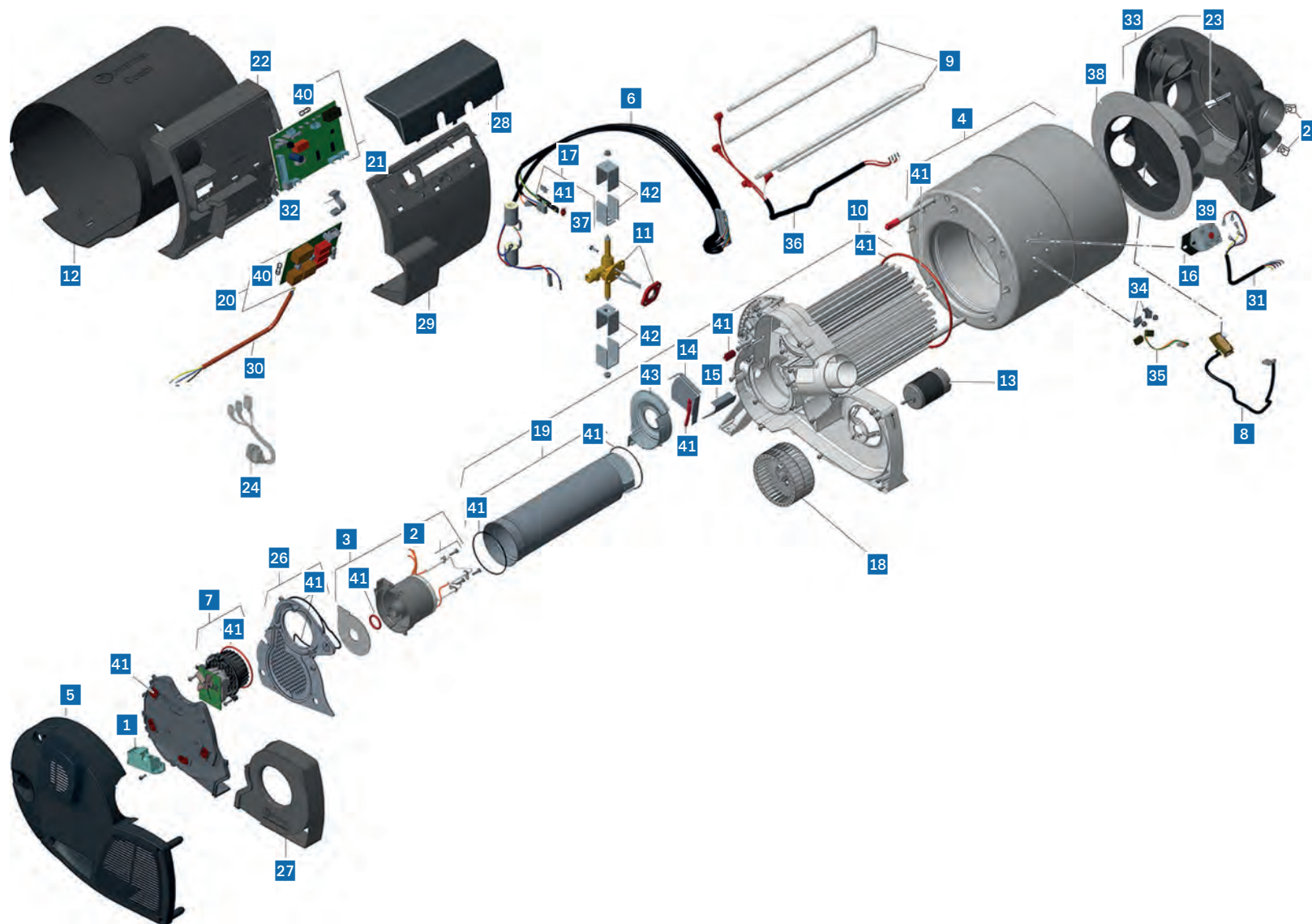


## COMBI D4 04/11 →

Référence	Désignation	Cas d'emploi
1 X34020-66200	Adaptateur complémentaire	COMBI D4 04/11 →
2 X34020-61700	Cartier de platine	COMBI D4 04/11 →
3 X34020-53100	Bridge	COMBI D4 04/11 →
4 X34020-89100	Chambre de combustion	COMBI D4 04/11 →
5 X34020-24000	4 clips	COMBI D4 04/11 →
6 X34020-00733	Boîtier de commande	COMBI D4 04/11 →
7 X34020-65300	Couvercle complémentaire	COMBI D4 04/11 →
8 X34020-65000	Couvercle d'air frais droit	COMBI D4 04/11 →
9 X34020-00687	Couvercle de connexion	COMBI D4 04/11 →
10 X34020-61800	Couvercle de platine	COMBI D4 04/11 →
11 X34020-61600	Distributeur air chaud	COMBI D4 04/11 →
12 X34020-03500	Défecteur de chaleur	COMBI D4 04/11 →
13 X34020-63200	Faisceau de sonde de température d'eau	COMBI D4 04/11 →
14 X34020-67600	Faisceau de commande/ brûleur	COMBI D4 04/11 →
15 X34020-67400	Fusible 20A	COMBI D4 04/11 →
16 X34020-82700	Hotte d'air intérieur	COMBI D4 04/11 →
17 X34020-66300	Joint torique	COMBI D4 04/11 →
18 X34020-00073	Jeu de 10 fusibles 10 A	COMBI D4 04/11 →
19 X34030-25600	Joint d'étanchéité	COMBI D4 04/11 →

Référence	Désignation	Cas d'emploi
20 X34030-68800	Joint d'étanchéité	COMBI D4 04/11 →
21 X34020-89200	Jeu de 6 vis M4x16	COMBI D4 04/11 →
22 X34020-66500	Joint du tube de flamme	COMBI D4 04/11 →
23 X34020-65500	Brûleur	COMBI D4 04/11 →
24 X34020-00236	Bougie de préchauffage	COMBI D4 04/11 →
25 X34020-00612	Cuve à eau	COMBI D4 04/11 →
26 X34020-65400	Kit quincaillerie	COMBI D4 04/11 →
27 X34020-95900	Enveloppe noire	COMBI D4 04/11 →
28 X34020-87900	Moteur d'air de combustion	COMBI D4 04/11 →
29 X34020-61300	Moteur	COMBI D4 04/11 →
30 X34020-57300	Plaque thermostatique 4 kW	COMBI D4 04/11 →
31 X34020-65800	Raccord d'air de combustion	COMBI D4 04/11 →
32 X34000-04700	Roue du ventilateur	COMBI D4 04/11 →
33 X34020-86100	Thermocouple	COMBI D4 04/11 →
34 X34020-71700	Support de connecteur	COMBI D4 04/11 →
35 X34020-66400	Tube de flamme	COMBI D4 04/11 →
36 X34020-71400	Echangeur thermique	COMBI D4 04/11 →
37 X34030-06200	Platine électronique	COMBI D4 04/11 →
38 X34020-66600	Joint d'étanchéité pour collet	COMBI D4 04/11 →

COMBI 6E 06/07 → 06/18



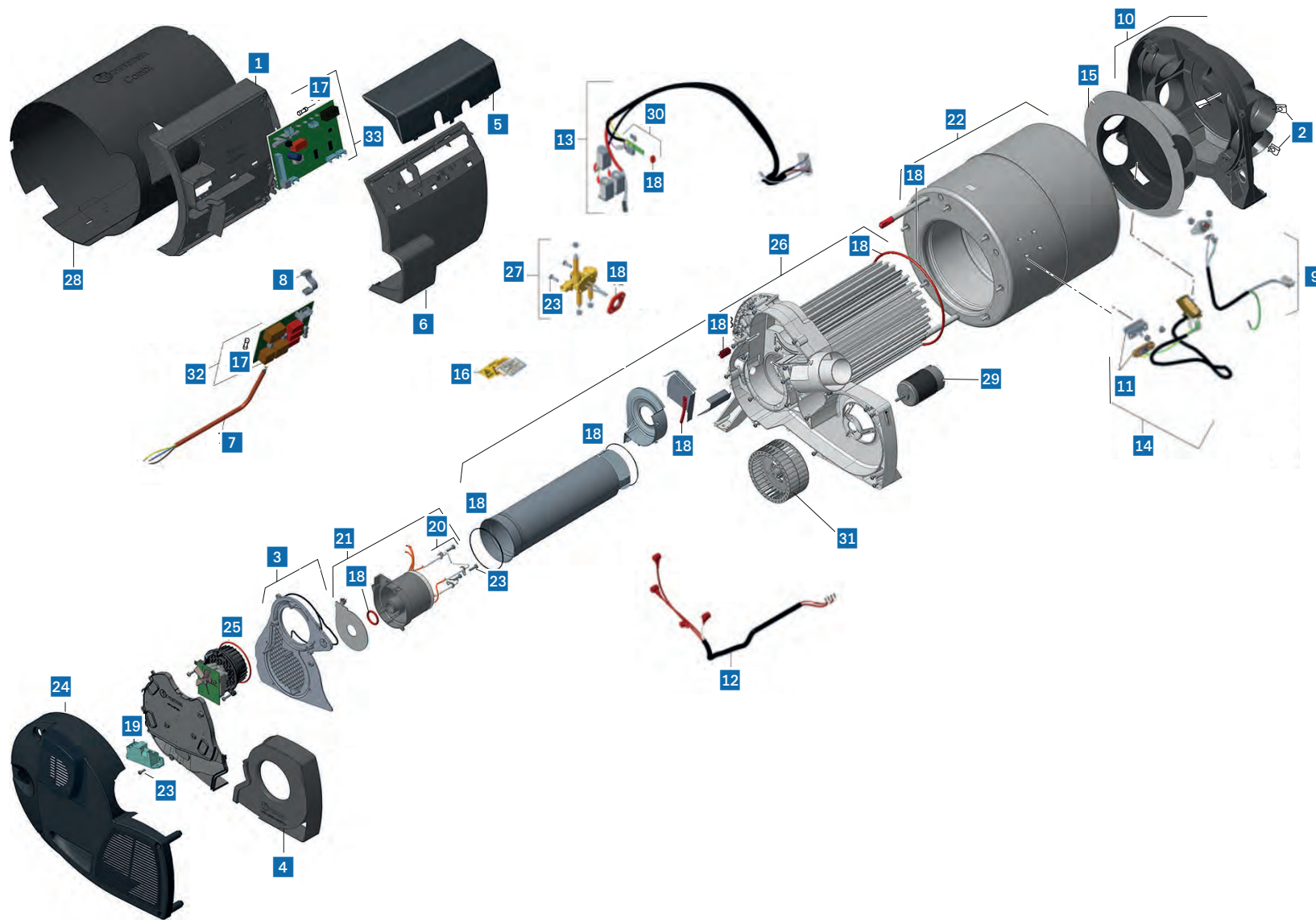


## COMBI 6E 06/07 → 06/18

Référence	Désignation	Cas d'emploi
1 X34020-00234	Allumeur	COMBI 6E 06/07→06/18
2 X34020-60800	Bougie d'allumage	COMBI 6E 06/07→06/18
3 X34020-00233	Brûleur	COMBI 6E 06/07→06/18
4 X34020-00612	Cuve à eau	COMBI 6E 06/07→06/18
5 X34020-00686	Couvercle	COMBI 6E 06/07→06/18
6 X34020-00239	Faisceau électrique	COMBI 6E 06/07→06/18
7 X34020-00235	Moteur d'air de combustion	COMBI 6E 06/07→06/18
8 X34020-00241	Plaque de thermostat LTF	COMBI 6E 06/07→06/18
9 X34020-00228	Résistance	COMBI 6E 06/07→06/18
10 X34020-00606	Echangeur thermique	COMBI 6E 06/07→06/18
11 X34020-00231	Electrovanne 2 sorties	COMBI 6E 06/07→04/13
X34020-00230	Electrovanne 2 sorties	COMBI 6E 05/13→06/18
12 X34020-95900	Enveloppe noire	COMBI 6E 04/07→06/18
13 X34020-61300	Moteur	COMBI 6E 04/07→06/18
14 X34020-10700	Plaque acoustique 1	COMBI 6E 04/07→06/18
15 X34020-10800	Plaque acoustique 2	COMBI 6E 04/07→06/18
16 X34020-11000	Plaque différentielle	COMBI 6E 04/07→06/18
17 X34020-63300	Plaque de thermostat	COMBI 6E 04/07→06/18/COMBI 6
18 X34020-04700	Roue de ventilateur	COMBI 6E 04/07→06/18
19 X34020-60900	Tube de flamme	COMBI 6E 04/07→06/18
20 X34020-63800	Platine électronique 230 V	COMBI 6E 04/07→06/18/COMBI D
21 X34020-18300	Platine électronique	COMBI 6E 04/07→06/18/COMBI 6
22 X34020-61700	Carter de platine électronique	COMBI 6E 04/07→06/18

Référence	Désignation	Cas d'emploi
23 X34020-53100	Bridge	COMBI 6E 04/07→06/18
24 X34020-57000	Cable de masse allumeur	COMBI 6E 04/07→04/13
25 X34020-24000	4 clips	COMBI 6E 04/07→06/18
26 X34020-60500	Couvercle air de combustion	COMBI 6E 04/07→06/18
27 X34020-65000	Couvercle air frais droit	COMBI 6E 04/07→06/18
28 X34020-00687	Couvercle de connexion	COMBI 6E 04/07→06/18
29 X34020-61800	Couvercle des platines électronique	COMBI 6E 04/07→06/18
30 X34020-62300	Câble 230 V lg. 160 cm	COMBI 6E 04/07→06/18
31 X34020-63100	Câble de sonde température eau	COMBI 6E 04/07→06/18
32 X34020-09300	Câble de platine	COMBI 6E 04/07→06/18
33 X34020-61600	Distributeur air chaud	COMBI 6E 04/07→06/18
34 X34020-03500	Défecteur de chaleur	COMBI 6E 04/07→06/18
35 34020-63200	Faisceau de sonde de température	COMBI 6E 04/07→06/18
36 X34020-61200	Faisceau pour résistance	COMBI 6E 04/07→06/18
37 X34020-62800	Fixation de plaque de thermostat	COMBI 6E 04/07→06/18
38 X34020-61400	Hotte air intérieur	COMBI 6E 04/07→06/18
39 X34020-08200	Interrupteur WTS 230 V	COMBI 6E 04/07→06/18
40 X34020-00073	Jeu de 10 fusibles 10 A	COMBI 6E 04/07→06/18
41 X34020-00246	Joint d'étanchéité	COMBI 6E 04/07→06/18
42 X70000-54600	Jeu de 2 tôles en U	COMBI 6E 04/07→06/18
43 X34020-01500	Joint moteur	COMBI 6E 04/07→06/18

COMBI 6E 06/18 →

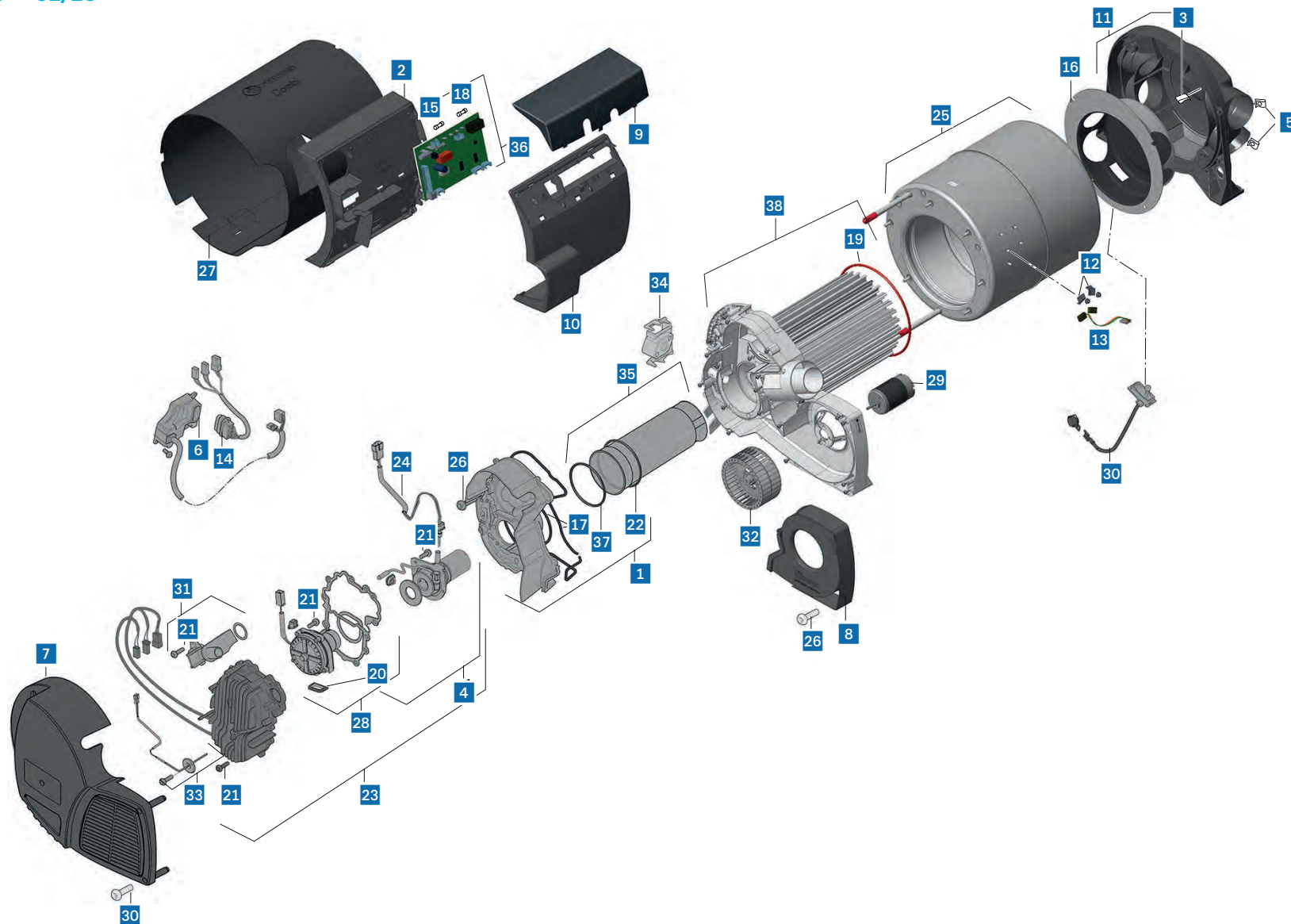


## COMBI 6E 06/18 →

Référence	Désignation	Cas d'emploi
<b>1</b> X34020-61700	Cartier de platine	COMBI 6E 06/18 →
<b>2</b> X24020-24000	4 clips	COMBI 6E 06/18 →
<b>3</b> X34020-60500	Couvercle d'air de combustion	COMBI 6E 06/18 →
<b>4</b> X34020-65000	Couvercle air frais droit	COMBI 6E 06/18 →
<b>5</b> X34020-00687	Couvercle de connexion	COMBI 6E 06/18 →
<b>6</b> X34020-61800	Couvercle de platine	COMBI 6E 06/18 →
<b>7</b> X34020-62300	Cable 230 V lg. 160 cm	COMBI 6E 06/18 →
<b>8</b> X34020-00545	Cable de commande	COMBI 6E 06/18 →
<b>9</b> X34020-00506	Cable interrupteur de température d'eau	COMBI 6E 06/18 →
<b>10</b> X34020-61600	Distributeur air chaud	COMBI 6E 06/18 →
<b>11</b> X34020-00486	Faisceau de la température de la sonde d'eau	COMBI 6E 06/18 →
<b>12</b> X34020-00484	Faisceau de la résistance	COMBI 6E 06/18 →
<b>13</b> X34020-00499	Faisceau électrique	COMBI 6E 06/18 →
<b>14</b> X34020-00486	Faisceau de surveillance de la température	COMBI 6E 06/18 →
<b>15</b> X34020-61400	Hotte air intérieur	COMBI 6E 06/18 →
<b>16</b> X34020-00607	Jeu d'autocollant	COMBI 6E 06/18 →
<b>17</b> X34020-00381	Jeu de 10 fusibles 10 A	COMBI 6E 06/18 →

Référence	Désignation	Cas d'emploi
<b>18</b> X34020-00246	Jeu de joints d'étanchéité	COMBI 6E 06/18 →
<b>19</b> X34020-00234	Allumeur	COMBI 6E 06/18 →
<b>20</b> X34020-60800	Bougie d'allumage	COMBI 6E 06/18 →
<b>21</b> X34020-00233	Brûleur	COMBI 6E 06/18 →
<b>22</b> X34020-00612	Cuve à eau	COMBI 6E 06/18 →
<b>23</b> X34020-00609	Kit visserie	COMBI 6E 06/18 →
<b>24</b> X34020-00686	Couvercle	COMBI 6E 06/18 →
<b>25</b> X34020-00235	Moteur d'air de combustion	COMBI 6E 06/18 →
<b>26</b> X34020-00606	Echangeur thermique	COMBI 6E 06/18 →
<b>27</b> X34020-00488	Electrovanne	COMBI 6E 06/18 →
<b>28</b> X34020-95900	Couvercle noire	COMBI 6E 06/18 →
<b>29</b> X34020-61300	Moteur	COMBI 6E 06/18 →
<b>30</b> X34020-00501	Plaque de thermostat	COMBI 6E 06/18 →
<b>31</b> X34000-04700	Roue de ventilateur	COMBI 6E 06/18 →
<b>32</b> X34020-00546	Platine électronique 230 V	COMBI 6E 06/18 →
<b>33</b> X34020-00551	Platine électronique	COMBI 6E 06/18 →

COMBI D6 05/08 → 01/10 →

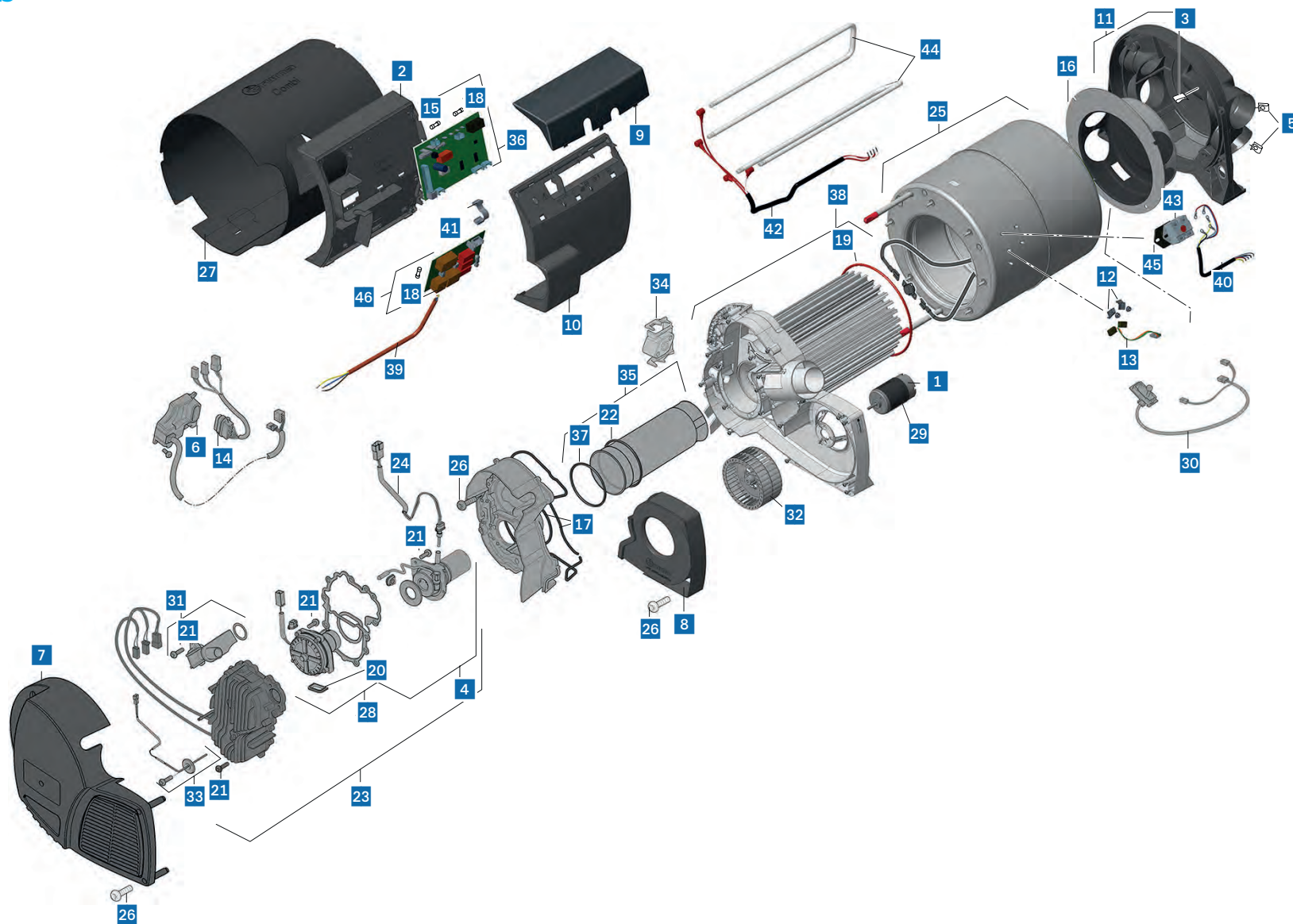


## COMBI D6 05/08 → 01/10 →

Référence	Désignation	Cas d'emploi
1 X34020-66200	Adaptateur complémentaire	COMBI D6 05/08 → 01/10 →
2 X34020-61700	Cartier de platine	COMBI D6 05/08 → 01/10 →
3 X34020-53100	Bridge	COMBI D6 05/08 → 01/10 →
4 X34020-89100	Chambre de combustion	COMBI D6 05/08 → 01/10 →
5 X34020-24000	4 clips	COMBI D6 05/08 → 01/10 →
6 X34020-00733	Commande	COMBI D6 05/08 → 01/10 →
7 X34020-65300	Couvercle	COMBI D6 05/08 → 01/10 →
8 X34020-65000	Couvercle d'air frais droit	COMBI D6 05/08 → 01/10 →
9 X34020-00687	Couvercle de connexion	COMBI D6 05/08 → 01/10 →
10 X34020-61800	Couvercle de platine	COMBI D6 05/08 → 01/10 →
11 X34020-61600	Distributeur d'air chaud	COMBI D6 05/08 → 01/10 →
12 X34020-03500	Défecteur de chaleur	COMBI D6 05/08 → 01/10 →
13 X34020-63200	Faisceau de sonde de température d'eau	COMBI D6 05/08 → 01/10 →
14 X34020-67600	Faisceau de la commande au brûleur	COMBI D6 05/08 → 01/10 →
15 X34020-67400	Fusible de 20 A	COMBI D6 05/08 → 01/10 →
16 X34020-67000	Hotte d'air d'intérieur à interrupteur	COMBI D6 05/08 → 01/10
X34020-82700	Hotte d'air d'intérieur	COMBI D6 01/10 →
17 X34020-66300	Joint torique	COMBI D6 05/08 → 01/10 →
18 X34020-00073	Jeu de 10 fusibles 10 A	COMBI D6 05/08 → 01/10 →
19 X34030-25600	Jeu de joints d'étanchéité	COMBI D6 05/08 → 01/10 →

Référence	Désignation	Cas d'emploi
20 X34030-68800	Joint d'étanchéité	COMBI D6 05/08 → 01/10 →
21 X34020-89200	Jeu de 6 vis M4x16	COMBI D6 05/08 → 01/10 →
22 X34020-66500	Joint de tube de flamme	COMBI D6 05/08 → 01/10 →
23 X34020-65500	Brûleur	COMBI D6 05/08 → 01/10 →
24 X34020-00236	Bougie de préchauffage	COMBI D6 05/08 → 01/10 →
25 X34020-00612	Cuve à eau	COMBI D6 05/08 → 01/10 →
26 X34020-65400	Kit de visserie	COMBI D6 05/08 → 01/10 →
27 X34020-95900	Enveloppe noire	COMBI D6 05/08 → 01/10 →
28 X34020-87900	Moteur d'air de combustion	COMBI D6 05/08 → 01/10 →
29 X34020-61300	Moteur	COMBI D6 05/08 → 01/10 →
X34020-66900	Plaque de thermostat à interrupteur	COMBI D6 05/08 → 01/10
30 X34020-82500	Plaque de thermostat 6 kW complémentaire	COMBI D6 01/10 →
31 X34020-65800	Raccord d'air de combustion	COMBI D6 05/08 → 01/10 →
32 X34000-04700	Roue de ventilateur	COMBI D6 05/08 → 01/10 →
33 X34020-86100	Sonde de détection de flamme	COMBI D6 05/08 → 01/10 →
34 X34020-71700	Support de connecteur	COMBI D6 05/08 → 01/10 →
35 X34020-66400	Tube de flamme	COMBI D6 05/08 → 01/10 →
36 X34030-06300	Platine électronique	COMBI D6 05/08 → 01/10 → / D6E
37 X34020-66600	Joint d'étanchéité du collet de tuyau	COMBI D6 05/08 → 01/10 →
38 X34020-71400	Echangeur thermique	COMBI D6 01/10 →

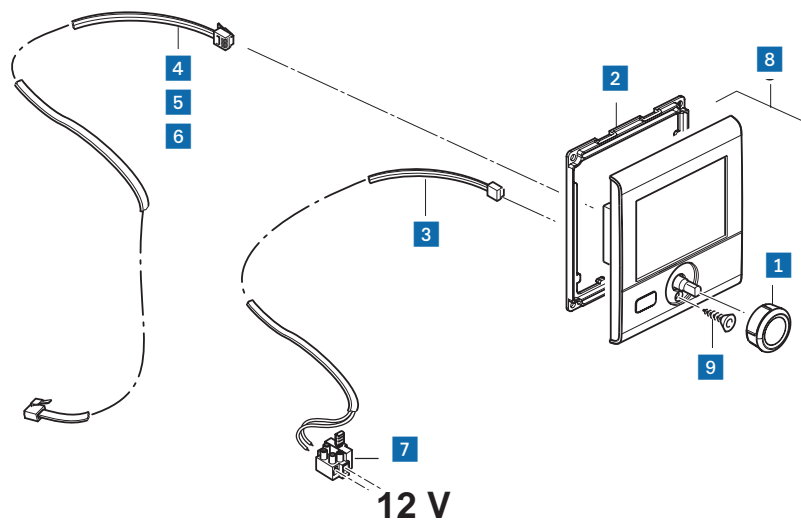
COMBI D6E 04/13 →



## COMBI D6E 04/13 →

Référence	Désignation	Cas d'emploi
1 X34020-00262	Capuchon de moteur	COMBI D6E 04/13→
2 X34020-61700	Cartier de platine	COMBI D6E 04/13→
3 X34020-53100	Bridge	COMBI D6E 04/13→
4 X34020-89100	Chambre de combustion	COMBI D6E 04/13→
5 X34020-24000	4 clips	COMBI D6E 04/13→
6 X34020-00733	Commande	COMBI D6E 04/13→
7 X34020-65300	Couvercle	COMBI D6E 04/13→
8 X34020-65000	Couvercle d'air frais droit	COMBI D6E 04/13→/COMBI E
9 X34020-00687	Couvercle de connexion	COMBI D6E 04/13→
10 X34020-61800	Couvercle de platine	COMBI D6E 04/13→
11 X34020-61600	Distributeur d'air chaud	COMBI D6E 04/13→
12 X34020-03500	Défecteur de chaleur	COMBI D6E 04/13→
13 X34020-63200	Faisceau de sonde de température d'eau	COMBI D6E 04/13→
14 X34020-67600	Faisceau de la commande au brûleur	COMBI D6E 04/13→
15 X34020-67400	Fusible 20 A	COMBI D6E 04/13→
16 X34020-82700	Hotte d'air d'intérieur	COMBI D6E 04/13→
17 X34020-66300	Joint torique	COMBI D6E 04/13→
18 X34020-00073	Jeu de 10 fusibles 10 A	COMBI D6E 04/13→
19 X34030-25600	Joint d'étanchéité	COMBI D6E 04/13→
20 X34030-68800	Joint d'étanchéité	COMBI D6E 04/13→
21 X34020-89200	Jeu de 6 vis M4x16	COMBI D6E 04/13→
22 X34020-66500	Joint de tube de flamme	COMBI D6E 04/13→
23 X34020-65500	Brûleur	COMBI D6E 04/13→

Référence	Désignation	Cas d'emploi
24 X34020-00236	Bougie de préchauffage	COMBI D6E 04/13→
25 X34020-00612	Cuve à eau	COMBI D6E 04/13→/COMBI E
26 X34020-65400	Kit de visserie	COMBI D6E 04/13→
27 X34020-95900	Enveloppe noire	COMBI D6E 04/13→
28 X34020-87900	Moteur d'air de combustion	COMBI D6E 04/13→
29 X34020-61300	Moteur	COMBI D6E 04/13→
30 X34020-82500	Plaque de thermostat 6 kW complémentaire	COMBI D6E 04/13→
31 X34020-65800	Raccord d'air de combustion	COMBI D6E 04/13→
32 X34000-04700	Roue de ventilateur	COMBI D6E 04/13→
33 X34020-86100	Sonde de détection de flamme	COMBI D6E 04/13→
34 X34020-71700	Support de connecteur	COMBI D6E 04/13→
35 X34020-66400	Tube de flamme	COMBI D6E 04/13→
36 X34030-06300	Platine électronique	COMBI D6E 04/13→
37 X34020-66600	Joint d'étanchéité du collet de tuyau	COMBI D6E 04/13→
38 X34020-71400	Echangeur thermique	COMBI D6E 04/13→/COMBI E
39 X34020-62300	Câble 230 V lg. 160 cm	COMBI D6E 04/13→
40 X34020-63100	Câble arrêt de température d'eau	COMBI D6E 04/13→
41 X34020-09300	Câble de connexion de platine	COMBI D6E 04/13→
42 X34020-61200	Faisceau de résistance	COMBI D6E 04/13→
43 X34020-08200	Interrupteur WTS 230 V	COMBI D6E 04/13→
44 X34020-00228	Résistance	COMBI D6E 04/13→/COMBI E
45 X34020-11000	Plaque de différentiel	COMBI D6E 04/13→
46 X34020-63800	Platine électronique 230 V	COMBI D6E 04/13→



## CP PLUS INET READY

Référence	Désignation	Cas d'emploi
1 X34030-28600	Bouton de réglage	CP PLUS
2 X34030-28500	Cadre de montage	CP PLUS
3 X34030-28700	Câble connecteur	CP PLUS
4 X36110-01	Câble boîtier de commande lg. 300 cm	CP PLUS
5 X36110-02	Câble de boîtier de commande lg. 600 cm	CP PLUS
6 X36110-03	Câble de boîtier de commande lg. 900 cm	CP PLUS
7 X50020-27800	Support de fusible + fusible 1 A	CP PLUS
8 X34020-00375	Cadre	CP PLUS CI
X34020-00374	Cadre	CP PLUS
9 X10010-41900	Vis tête fraisée 3x6	CP PLUS

## CP Plus X36022-01

Référence	Désignation
X34030-09400	Connecteur câble
X34030-04800	Contrôle DBT
X34020-00376	Contrôle panel CP + X5
X34030-27400	Carter
X34020-21400	Cable lg. 600 cm
X50020-27800	Support de fusible avec fusible 1 A

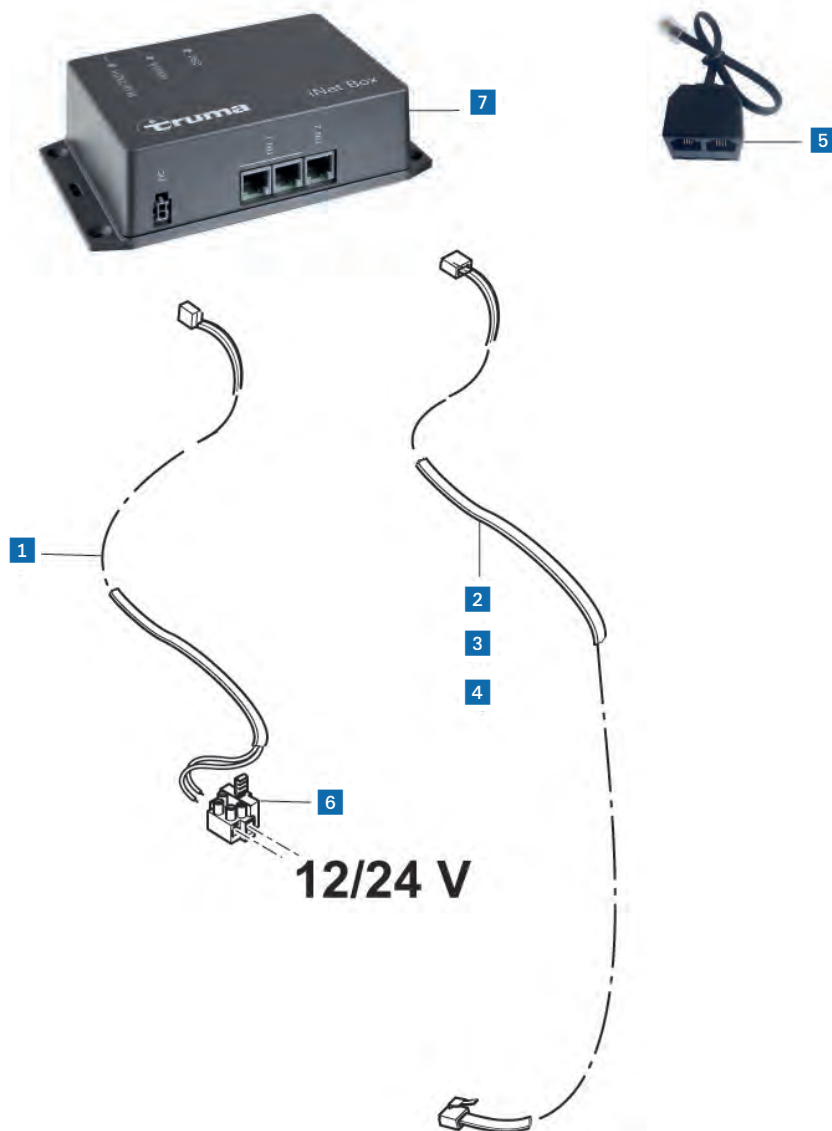
## iNet kit 36412-01

Référence	Désignation
X50050-13200	Câble 12 V / 24 V
X70000-51700	Collier noir 100x2,5 mm
X34030-09400	Connecteur de câble
X34030-04800	Contrôle DBT
X34020-00376	Contrôle de panel CP
X34030-27400	Carter
X34020-14600	Câble lg. 300 cm
X34020-21400	Câble lg. 600 cm
X34030-04700	Installation DBT
X50020-27800	Support de fusible avec fusible 1 A
X50050-10000	Truma INET BOX
X10010-41900	Vis tête fraisée 3x6
X10010-70800	Vis à tôle ISO7049 2,9x9,5

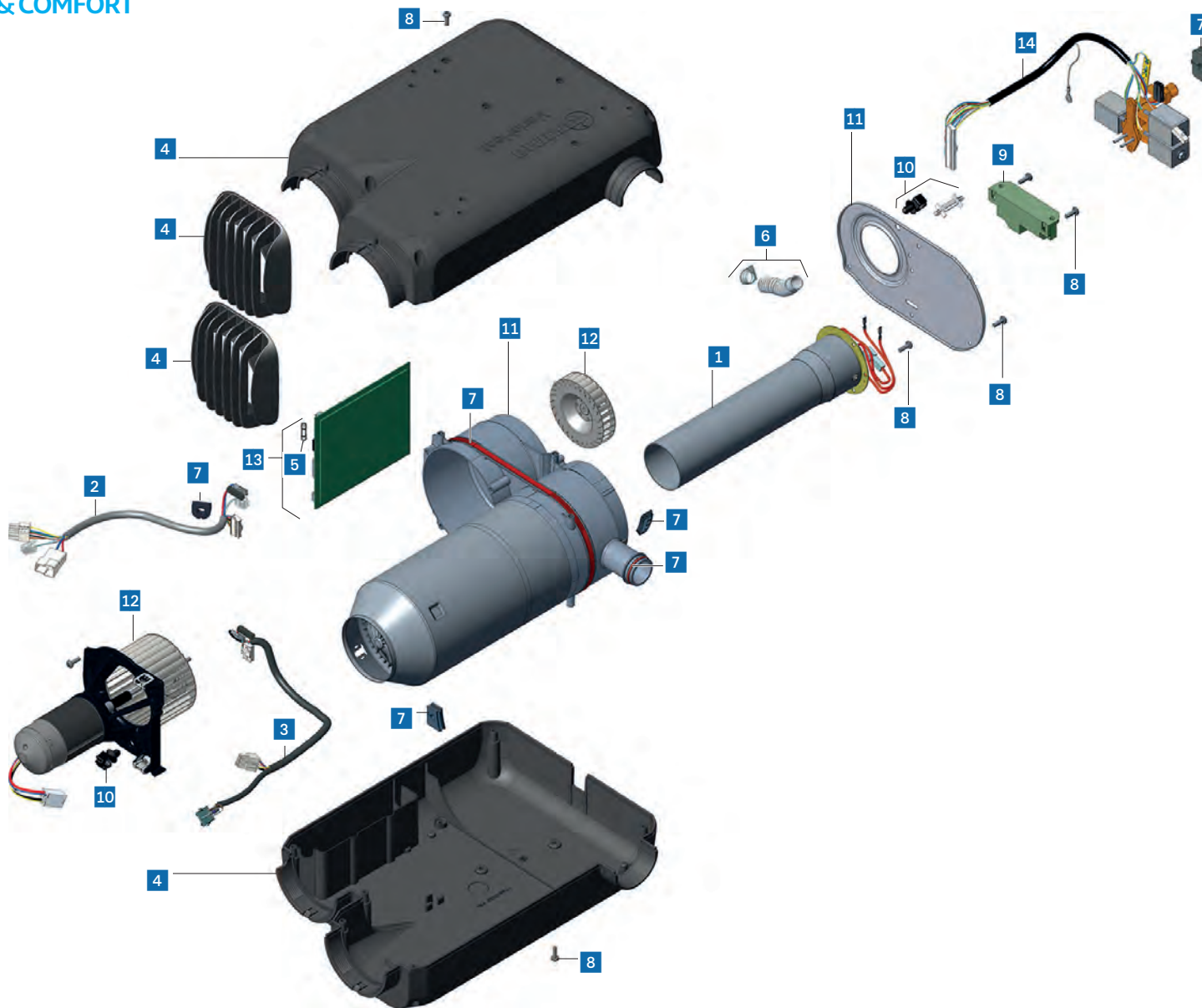


## BOX INET

Référence	Désignation
<b>1</b> X47000-00003	Câble connecteur 12/24 V
<b>2</b> X36110-01	Câble boîtier de commande lg. 300 cm
<b>3</b> X36110-02	Câble boîtier de commande lg. 600 cm
<b>4</b> X36110-03	Câble boîtier de commande lg. 900 cm
<b>5</b> X36120-01	Distributeur TIN
<b>6</b> X50020-27800	Support de fusible + fusible 1 A
<b>7</b> X47000-00041	Boîtier



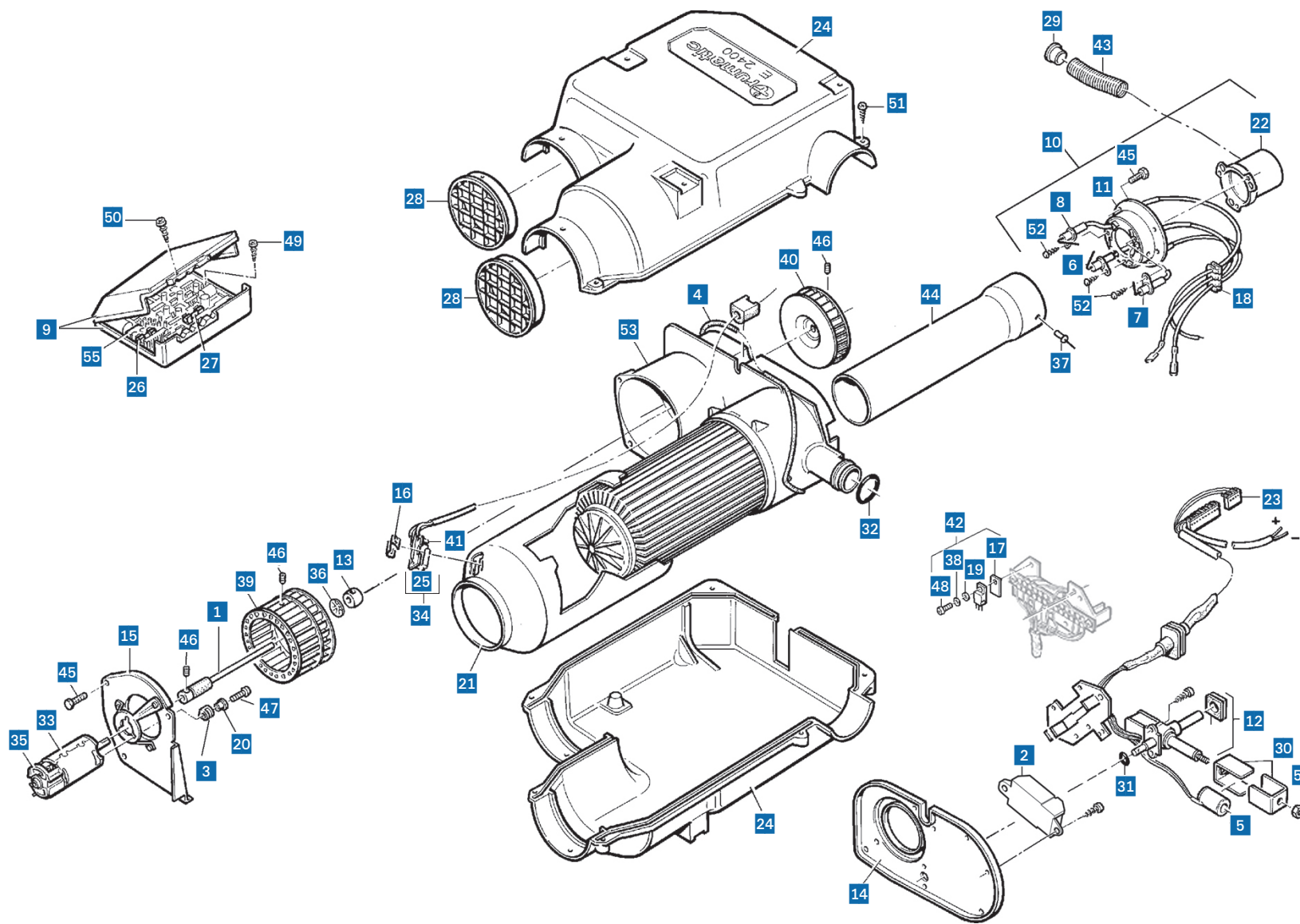
## VARIO HEAT ECO & COMFORT



## VARIO HEAT ECO &amp; COMFORT

Référence	Désignation	Cas d'emploi
1 X39050-00484	Brûleur	VARIO HEAT ECO&COMFORT 01/17→
2 X39050-00189	Faisceau électrique externe	VARIO HEAT ECO&COMFORT 01/17→
3 X39050-00192	Faisceau électrique moteur	VARIO HEAT ECO&COMFORT 01/17→
4 X39050-00188	Façade	VARIO HEAT ECO&COMFORT 01/17→
5 X39050-00194	Fusible 10 A	VARIO HEAT ECO&COMFORT 01/17→
6 X39050-00190	Injecteur	VARIO HEAT ECO&COMFORT 01/17→
7 X39050-00237	Jeu de joints d'étanchéité	VARIO HEAT ECO&COMFORT 01/17→
8 X39050-00626	Kit visserie	VARIO HEAT ECO&COMFORT 01/17→
9 X39050-00191	Allumeur	VARIO HEAT ECO&COMFORT 01/17→
10 X39050-00196	Pièce électrique	VARIO HEAT ECO&COMFORT 01/17→
11 X39050-00224	Echangeur thermique	VARIO HEAT ECO&COMFORT 01/17→
12 X39050-00225	Ventilateur	VARIO HEAT ECO&COMFORT 01/17→
13 X39050-00387	Platine électronique	VARIO HEAT ECO&COMFORT 01/17→
14 X39050-00235	Electrovanne	VARIO HEAT ECO01/17→
X39050-00236	Electrovanne	VARIO HEAT COMFORT 01/17→

## E2400 12 V

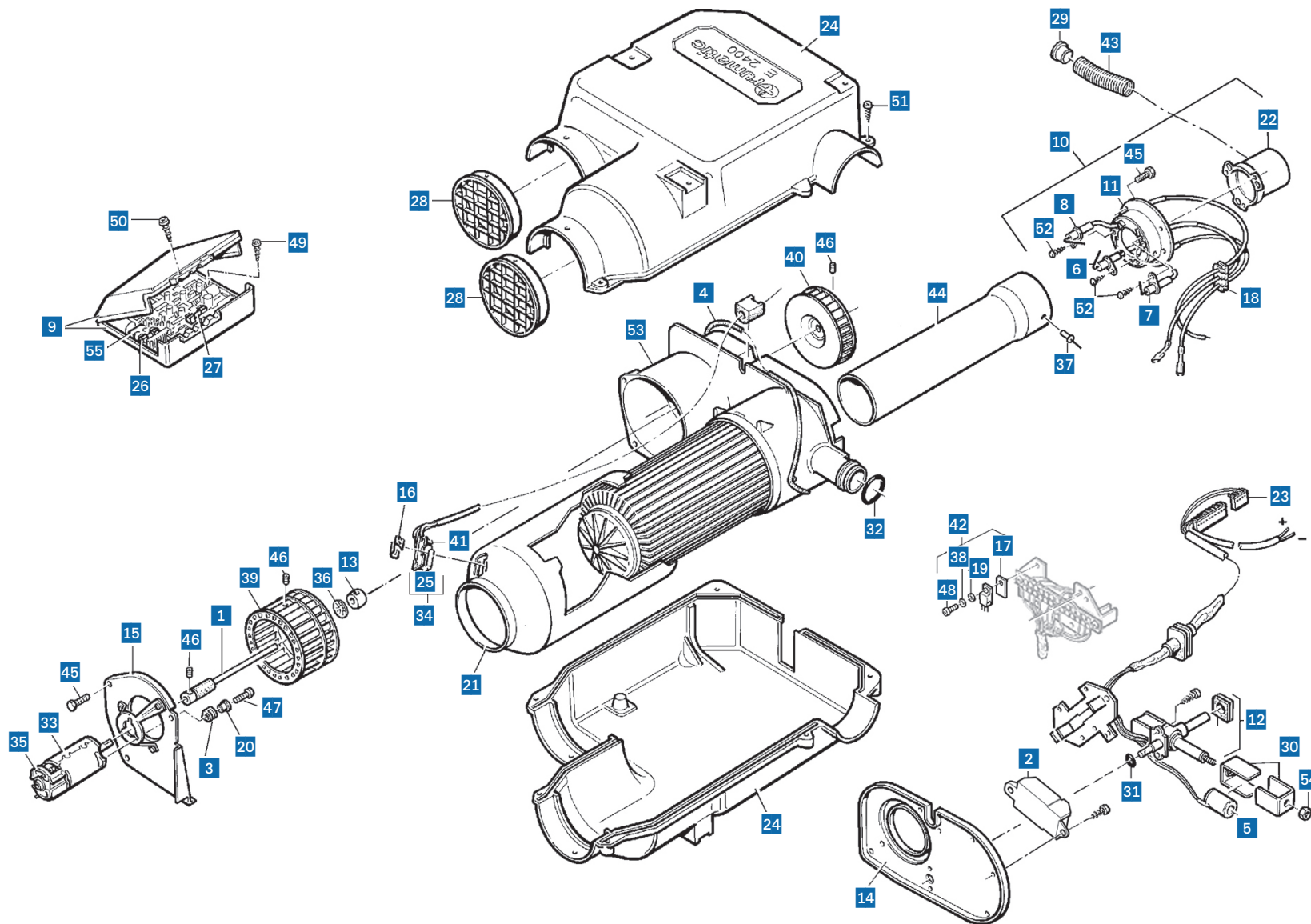


## E2400 12 V

Référence	Désignation	Cas d'emploi
1	<b>X39050-52400</b> Arbre d'accouplement	E2400 12V 30 mbar 01/93→12/16
2	<b>X39050-19000</b> Allumeur	E2400 12V 30 mbar 01/93→12/16
3	<b>X39050-52600</b> Silenbloc	E2400 12V 30 mbar 01/93→12/16
4	<b>X39050-59000</b> Joint torique 164,5x4 mm	E2400 12V 30 mbar 01/93→12/16
5	<b>X39010-04700</b> Bobine magnétique	E2400 12V 30 mbar 01/93→12/16
6	<b>X39050-15700</b> Bougie de surveillance	E2400 12V 30 mbar 01/93→12/16
7	<b>X39050-15600</b> Bougie d'allumage droite	E2400 12V 30 mbar 01/93→12/16
8	<b>X39050-15500</b> Bougie d'allumage gauche	E2400 12V 30 mbar 01/93→12/16
9	<b>X39020-02500</b> Carter de platine	E2400 12V 30 mbar 01/93→12/16/E4000
10	<b>X39050-69300</b> Brûleur	E2400 12V 30/50 mbar/AU 01/93→12/16
11	<b>X39050-15200</b> Corps de brûleur	E2400 12V 30/50 mbar 01/93→12/16
12	<b>X39050-68200</b> Corps de vanne	E2400 12V 30 mbar 01/93→12/16
13	<b>X39080-17500</b> Coussinet à calotte	E2400 12V 30 mbar 01/93→12/16
14	<b>X39050-17000</b> Couvrecl	E2400 12V 30 mbar 01/93→12/16
15	<b>X39050-52000</b> Couvercle ventilateur	E2400 12V 30 mbar 01/93→12/16
16	<b>X39050-61000</b> Crampon	E2400 12V 30 mbar 01/93→12/16
17	<b>X39010-48900</b> Disque d'isolation	E2400 12V 30 mbar 01/93→12/16
18	<b>X39050-57000</b> Douille	E2400 12V 30 mbar 01/93→12/16
19	<b>X39050-69200</b> Douille d'isolation	E2400 12V 30 mbar 01/93→12/16
20	<b>X39080-16000</b> Douille de distance	E2400 12V 30 mbar 01/93→12/16
21	<b>X39050-60000</b> Déflecteur d'air	E2400 12V 30 mbar 01/93→12/16
22	<b>X39050-15800</b> Entonnoir	E2400 12V 30 mbar 01/93→12/16
23	<b>X39050-68300</b> Faisceau 12V	E2400 12V 30 mbar 01/93→06/12
	<b>X39050-01800</b> Faisceau 12V	E2400 12V 30 mbar 07/12→12/16
24	<b>X39050-68000</b> Façade complète	E2400 12V 30 mbar 01/93→12/16
25	<b>X39010-15700</b> Fusible de température 184 °C	E2400 12V 30 mbar 01/93→12/16
26	<b>X70000-07100</b> Fusible 1,6 A	E2400 12V 30 mbar 01/93→12/16
27	<b>X39050-53900</b> Fusible 3,15 A	E2400 12V 30 mbar 01/93→12/16
28	<b>X39050-63000</b> Grille d'aspiration	E2400 12V 30 mbar 01/93→12/16

Référence	Désignation	Cas d'emploi
29	<b>X39050-55100</b> Injecteur butane/propane	E2400 12V 30 mbar 01/93→06/12
	<b>X39050-57100</b> Injecteur	E2400 12V 30 mbar 07/12→12/16
30	<b>X70000-54600</b> Jeu de 2 tôles en U	E2400 12V 30 mbar 01/93→12/16
31	<b>X10030-27200</b> Joint torique 8x1,5 mm	E2400 12V 30 mbar 01/93→12/16
32	<b>X10030-23900</b> Joint torique 22x2 mm	E2400 12V 30 mbar 01/93→12/16
33	<b>X39050-53000</b> Moteur 12 V	E2400 12V 30 mbar 01/93→12/16
34	<b>X39050-68600</b> Plaque de thermostat	E2400 12V 30 mbar 01/93→12/16
35	<b>X39010-17400</b> Porte balai rouge/noir	E2400 12V 30 mbar 01/93→12/16
36	<b>X39080-17400</b> Ressort à calotte	E2400 12V 30 mbar 01/93→12/16
37	<b>X10020-48900</b> Rivet aveugle ISO16585 3,2x6 mm	E2400 12V 30 mbar 01/93→12/16
38	<b>X10020-20000</b> Rondelle DIN433 3,2-140	E2400 12V 30 mbar 01/93→12/16
39	<b>X39050-52900</b> Roue de ventilateur	E2400 12V 30 mbar 01/93→12/16
40	<b>X39050-56000</b> Roue de ventilateur Ø 76 mm	E2400 12V 30 mbar 01/93→12/16
41	<b>X39080-18600</b> Sonde de température	E2400 12V 30 mbar 01/93→12/16
42	<b>X39050-69100</b> Transistor de moteur	E2400 12V 30 mbar 01/93→12/16
43	<b>X39050-54000</b> Tube d'injecteur	E2400 12V 30 mbar 01/93→12/16
44	<b>X39050-15400</b> Tube de flamme	E2400 12V 30 mbar 01/93→12/16
45	<b>X10010-83400</b> Vis DIN7500 M4x12	E2400 12V 30 mbar 01/93→12/16
46	<b>X10020-41000</b> Vis sans tête ISO4029 M4x4	E2400 12V 30 mbar 01/93→12/16
47	<b>X10010-83200</b> Vis tête plate DIN7985 M3,5x12	E2400 12V 30 mbar 01/93→12/16
48	<b>X10010-82000</b> Vis tête plate DIN7985 M3x6	E2400 12V 30 mbar 01/93→12/16
49	<b>X39080-24500</b> Vis tête plate TP2,2x6	E2400 12V 30 mbar 01/93→12/16
50	<b>X39080-24600</b> Vis tête plate TP3x12	E2400 12V 30 mbar 01/93→12/16
51	<b>X39050-58100</b> Vis tête plate TP5x14	E2400 12V 30 mbar 01/93→12/16
52	<b>X10010-70500</b> Vis à tôle ISO7049 2,9x6,5	E2400 12V 30 mbar 01/93→12/16
53	<b>X39050-20300</b> Echangeur thermique	E2400 12V 30 mbar 01/93→12/16
54	<b>X10020-25000</b> Ecrou à embase M4.8 Ø 7	E2400 12V 30 mbar 01/93→12/16
55	<b>X39050-77700</b> Platine électronique	E2400 12V 30 mbar 01/93→06/12
	<b>X39050-02500</b> Platine électronique	E2400 12V 30 mbar 07/12→12/16

## E2400 24 V

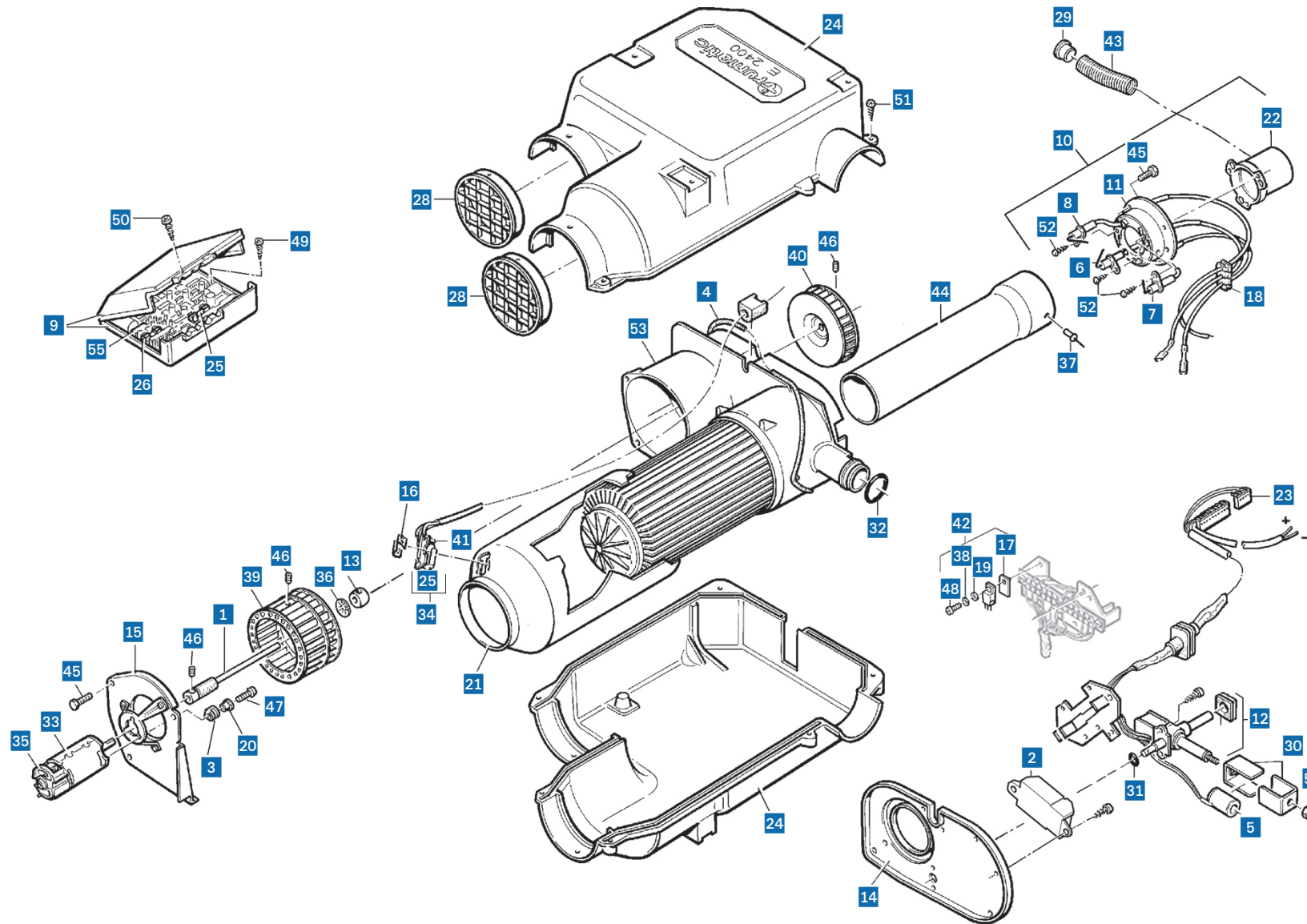


## E2400 24 V

Référence	Désignation	Cas d'emploi
1	<b>X39050-52400</b>	Arbre d'accouplement E2400 24V 30 mbar 11/97→12/16
2	<b>X39050-19000</b>	Allumeur E2400 24V 30 mbar 11/97→12/16
3	<b>X39050-52600</b>	Silenbloc E2400 24V 30 mbar 11/97→12/16
4	<b>X39050-59000</b>	Joint torique 164,5x4 mm E2400 24V 30 mbar 11/97→12/16
5	<b>X39010-04700</b>	Bobine magnétique E2400 24V 30 mbar 11/97→12/16
6	<b>X39050-15700</b>	Bougie de surveillance E2400 24V 30 mbar 11/97→12/16
7	<b>X39050-15600</b>	Bougie d'allumage droite E2400 24V 30 mbar 11/97→12/16
8	<b>X39050-15500</b>	Bougie d'allumage gauche E2400 24V 30 mbar 11/97→12/16
9	<b>X39020-02500</b>	Carter de platine E2400 24V 30 mbar 11/97→12/16/E4000
10	<b>X39050-69300</b>	Brûleur E2400 24V 30/50 mbar/AU 11/97→12/16
11	<b>X39050-15200</b>	Corps de brûleur E2400 11/97→12/16 24V 30/50 mbar
12	<b>X39050-68200</b>	Corps de vanne E2400 24V 30 mbar 11/97→12/16
13	<b>X39080-17500</b>	Coussinet à calotte E2400 24V 30 mbar 11/97→12/16
14	<b>X39050-17000</b>	Couvercle E2400 24V 30 mbar 11/97→12/16
15	<b>X39050-52000</b>	Couvercle ventilateur E2400 24V 30 mbar 11/97→12/16
16	<b>X39050-61000</b>	Crampon E2400 24V 30 mbar 11/97→12/16
17	<b>X39010-48900</b>	Disque d'isolation E2400 24V 30 mbar 11/97→12/16
18	<b>X39050-57000</b>	Douille E2400 24V 30 mbar 11/97→12/16
19	<b>X39050-69200</b>	Douille d'isolation E2400 24V 30 mbar 11/97→12/16
20	<b>X39080-16000</b>	Douille de distance E2400 24V 30 mbar 11/97→12/16
21	<b>X39050-60000</b>	Défecteur d'air E2400 24V 30 mbar 11/97→12/16
22	<b>X39050-15800</b>	Entonnoir E2400 24V 30 mbar 11/97→12/16
	<b>X39050-68400</b>	Faisceau 24 V E2400 24V 30 mbar 11/97→06/12
23	<b>X39050-01900</b>	Faisceau 24 V E2400 24V 30 mbar 07/12→12/16
24	<b>X39050-68000</b>	Façade complète E2400 24V 30 mbar 11/97→12/16
25	<b>X39010-15700</b>	Fusible de température 184 °C E2400 24V 30 mbar 11/97→12/16
26	<b>X70000-07100</b>	Fusible 1,6 A E2400 24V 30 mbar 11/97→12/16
27	<b>X39050-53900</b>	Fusible 3,15 A E2400 24V 30 mbar 11/97→12/16
28	<b>X39050-63000</b>	Grille d'aspiration E2400 24V 30 mbar 11/97→12/16

Référence	Désignation	Cas d'emploi
29	<b>X39050-55100</b>	Injecteur butane/propane E2400 24V 30 mbar 11/97→06/12
	<b>X39050-57100</b>	Injecteur E2400 24V 30 mbar 07/12→12/16
30	<b>X70000-54600</b>	Jeu de 2 tôles en U E2400 24V 30 mbar 11/97→12/16
31	<b>X10030-27200</b>	Joint torique 8x1,5 mm E2400 24V 30 mbar 11/97→12/16
32	<b>X10030-23900</b>	Joint torique 22x2 mm E2400 24V 30 mbar 11/97→12/16
33	<b>X39050-53100</b>	Moteur 24 V E2400 24V 30 mbar 11/97→12/16
34	<b>X39050-68600</b>	Plaque de thermostat E2400 24V 30 mbar 11/97→12/16
35	<b>X39010-17400</b>	Porte balai rouge/noir E2400 24V 30 mbar 11/97→12/16
36	<b>X39080-17400</b>	Ressort à calotte E2400 24V 30 mbar 11/97→12/16
37	<b>X10020-48900</b>	Rivet aveugle ISO16585 3,2x6 mm E2400 24V 30 mbar 11/97→12/16
38	<b>X10020-20000</b>	Rondelle DIN433 3,2-140 E2400 24V 30 mbar 11/97→12/16
39	<b>X39050-52900</b>	Roue de ventilateur E2400 24V 30 mbar 11/97→12/16
40	<b>X39050-56000</b>	Roue de ventilateur Ø 76 mm E2400 24V 30 mbar 11/97→12/16
41	<b>X39080-18600</b>	Sonde de température E2400 24V 30 mbar 11/97→12/16
42	<b>X39050-69100</b>	Transistor de moteur E2400 24V 30 mbar 11/97→12/16
43	<b>X39050-54000</b>	Tube d'injecteur E2400 24V 30 mbar 11/97→12/16
44	<b>X39050-15400</b>	Tube de flamme E2400 24V 30 mbar 11/97→12/16
45	<b>X10010-83400</b>	Vis DIN7500 M4x12 E2400 24V 30 mbar 11/97→12/16
46	<b>X10020-41000</b>	Vis sans tête ISO4029 M4x4 E2400 24V 30 mbar 11/97→12/16
47	<b>X10010-83200</b>	Vis tête plate DIN7985 M3,5x12 E2400 24V 30 mbar 11/97→12/16
48	<b>X10010-82000</b>	Vis tête plate DIN7985 M3x6 E2400 24V 30 mbar 11/97→12/16
49	<b>X39080-24500</b>	Vis tête plate TP2,2x6 E2400 24V 30 mbar 11/97→12/16
50	<b>X39080-24600</b>	Vis tête plate TP3x12 E2400 24V 30 mbar 11/97→12/16
51	<b>X39050-58100</b>	Vis tête plate TP5x14 E2400 24V 30 mbar 11/97→12/16
52	<b>X10010-70500</b>	Vis à tôle ISO7049 2,9x6,5 E2400 24V 30 mbar 11/97→12/16
53	<b>X39050-20300</b>	Echangeur thermique E2400 24V 30 mbar 11/97→12/16
54	<b>X10020-25000</b>	Ecrou à embase M4.8 Ø 7 E2400 24V 30 mbar 11/97→12/16
	<b>X39050-77800</b>	Platine électronique E2400 24V 30 mbar 11/97→06/12
55	<b>X39050-02600</b>	Platine électronique E2400 24V 30 mbar 07/12→12/16

E2400E12 / 24 V





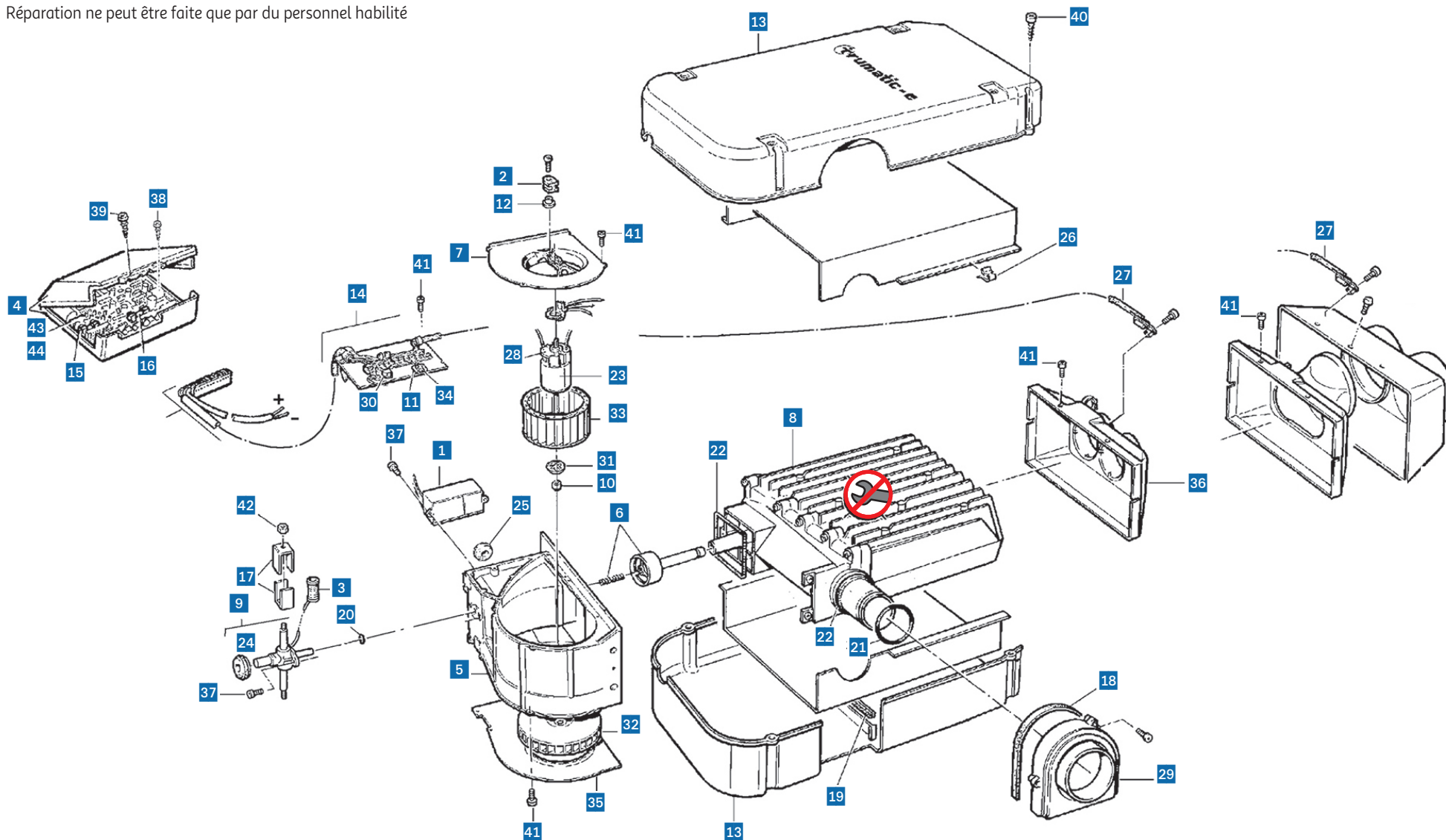
## E2400E 12 / 24 V

Référence	Désignation	Cas d'emploi
1 X39050-52400	Arbre d'accouplement	E2400E 12/24V 11/97 →12/17
2 X39050-19000	Allumeur	E2400E 12/24V 11/97 →12/17
3 X39050-52600	Silentbloc	E2400E 12/24V 11/97 →12/17
4 X39050-59000	Joint torique 164,5x4 mm	E2400E 12/24V 11/97 →12/17
5 X39010-04700	Bobine magnétique	E2400E 12/24V 11/97 →12/17
6 X39050-15700	Bougie de surveillance	E2400E 12/24V 11/97 →12/17
7 X39050-15600	Bougie d'allumage droite	E2400E 12/24V 11/97 →12/17
8 X39050-15500	Bougie d'allumage gauche	E2400E 12/24V 11/97 →12/17
9 X39020-02500	Carter de platine	E2400E 12/24V 11/97 →12/17
10 X39050-62000	Brûleur CNG	E2400E 12/24V 11/97 →12/17
11 X39050-14900	Corps de brûleur CNG 50 mbar	E2400E 12/24V 11/97 →12/17
12 X39050-55500	Corps de vanne CNG 50 mbar	E2400E 12/24V 11/97 →12/17
13 X39080-17500	Coussinet à calotte	E2400E 12/24V 11/97 →12/17
14 X39050-17000	Couvercle	E2400E 12/24V 11/97 →12/17
15 X39050-52000	Couvercle ventilateur	E2400E 12/24V 11/97 →12/17
16 X39050-61000	Crampon	E2400E 12/24V 11/97 →12/17
17 X39010-48900	Disque d'isolation	E2400E 12/24V 11/97 →12/17
18 X39050-57000	Douille	E2400E 12/24V 11/97 →12/17
19 X39050-69200	Douille d'isolation	E2400E 12/24V 11/97 →12/17
20 X39080-16000	Douille de distance	E2400E 12/24V 11/97 →12/17
21 X39050-60000	Défecteur d'air	E2400E 12/24V 11/97 →12/17
22 X39050-15800	Entonnoir	E2400E 12/24V 11/97 →12/17
23 X39050-68300	Faisceau 12 V	E2400E 12V 11/97 →12/17
X39050-68400	Faisceau 24 V	E2400E 24V 11/97 →12/17
24 X39050-68000	Façade complète	E2400E 12/24V 11/97 →12/17
25 X39010-15700	Fusible de température 184 °C	E2400E 12/24V 11/97 →12/17
26 X70000-07100	Fusible 1,6 A	E2400E 12/24V 11/97 →12/17
27 X39050-53900	Fusible 3,15 A	E2400E 12/24V 11/97 →12/17
28 X39050-63000	Grille d'aspiration	E2400E 12/24V 11/97 →12/17

Référence	Désignation	Cas d'emploi
29 X39050-55200	Injecteur CNG 50 mbar	E2400E 12/24V 11/97 →12/17
30 X70000-54600	Jeu de 2 tôles en U	E2400E 12/24V 11/97 →12/17
31 X10030-27200	Joint torique 8x1,5 mm	E2400E 12/24V 11/97 →12/17
32 X10030-23900	Joint torique 22x2 mm	E2400E 12/24V 11/97 →12/17
33 X39050-53000	Moteur 12 V	E2400E 12V 11/97 →12/17
X39050-53100	Moteur 24 V	E2400E 24V 11/97 →12/17
34 X39050-68600	Plaque de thermostat	E2400E 12/24V 11/97 →12/17
35 X39010-17400	Porte balai rouge/noir	E2400E 12/24V 11/97 →12/17
36 X39080-17400	Ressort à calotte	E2400E 12/24V 11/97 →12/17
37 X10020-48900	Rivet aveugle ISO16585 3,2x6 mm	E2400E 12/24V 11/97 →12/17
38 X10020-20000	Rondelle DIN433 3,2-140	E2400E 12/24V 11/97 →12/17
39 X39050-52900	Roue de ventilateur	E2400E 12/24V 11/97 →12/17
40 X39050-56000	Roue de ventilateur Ø 76 mm	E2400E 12/24V 11/97 →12/17
41 X39080-18600	Sonde de température	E2400E 12/24V 11/97 →12/17
42 X39050-69100	Transistor de moteur	E2400E 12/24V 11/97 →12/17
43 X39050-54000	Tube d'injecteur	E2400E 12/24V 11/97 →12/17
44 X39050-15400	Tube de flamme	E2400E 12/24V 11/97 →12/17
45 X10010-83400	Vis DIN7500 M4x12	E2400E 12/24V 11/97 →12/17
46 X10020-41000	Vis sans tête ISO4029 M4x4	E2400E 12/24V 11/97 →12/17
47 X10010-83200	Vis tête plate DIN7985 M3,5x12	E2400E 12/24V 11/97 →12/17
48 X10010-82000	Vis tête plate DIN7985 M3x6	E2400E 12/24V 11/97 →12/17
49 X39080-24500	Vis tête plate TP2,2x6	E2400E 12/24V 11/97 →12/17
50 X39080-24600	Vis tête plate TP3x12	E2400E 12/24V 11/97 →12/17
51 X39050-58100	Vis tête plate TP5x14	E2400E 12/24V 11/97 →12/17
52 X10010-70500	Vis à tôle ISO7049 2,9x6,5	E2400E 12/24V 11/97 →12/17
53 X39050-20300	Echangeur thermique	E2400E 12/24V 11/97 →12/17
54 X10020-25000	Ecrou à embase M4.8 Ø 7	E2400E 12/24V 11/97 →12/17
55 X39050-77700	Platine électronique 12 V	E2400E 12V 11/97 →12/17
X39050-77800	Platine électronique 24 V	E2400E 24V 11/97 →12/17

## E4000 12 / 24 V

Réparation ne peut être faite que par du personnel habilité



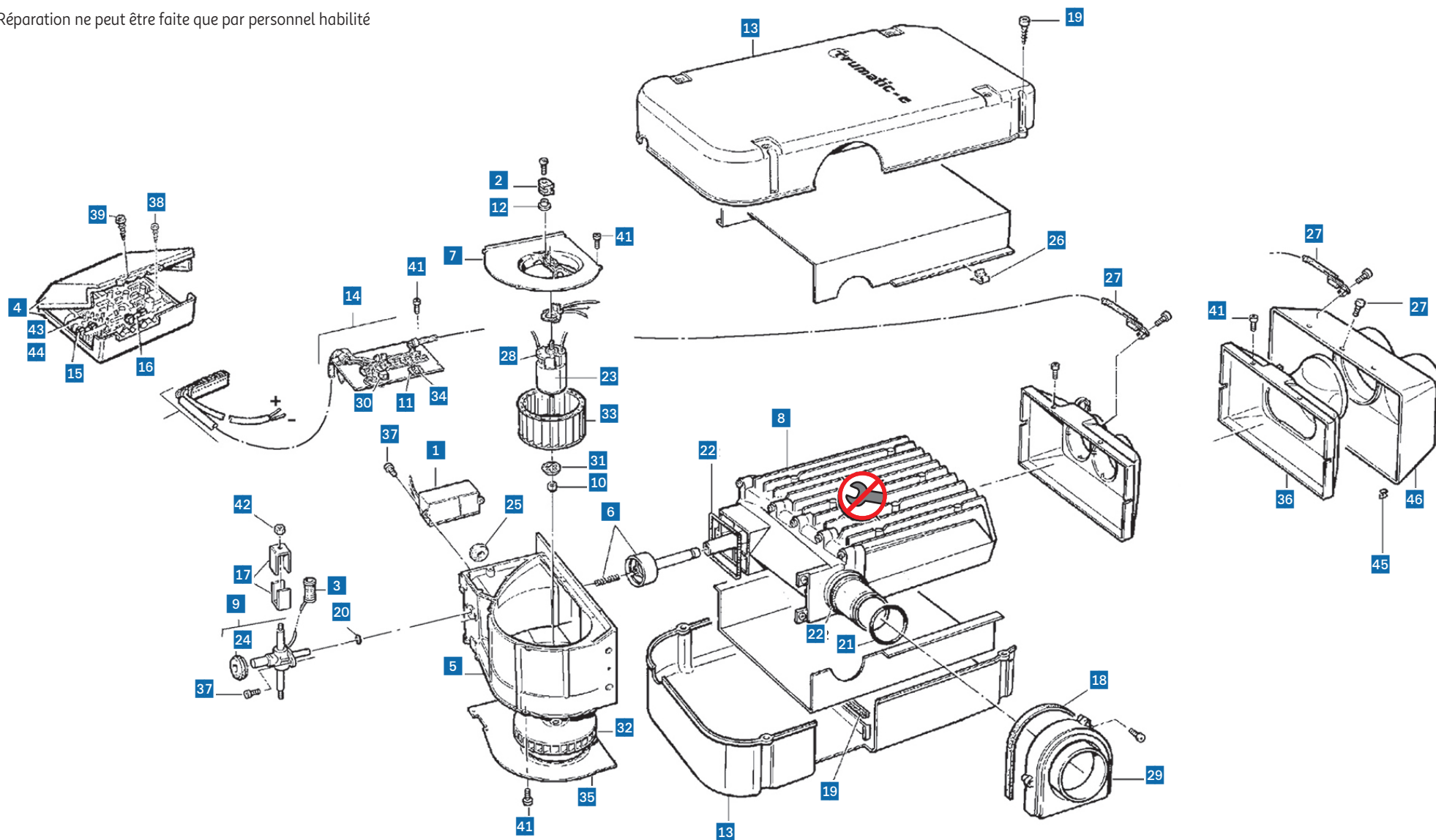
## E4000 12 / 24 V

Référence	Désignation	Cas d'emploi
1 X39050-19000	Allumeur	E4000 12V&24V 30 mbar 01/89→12/17
2 X39080-16100	Silentbloc	E4000 12V&24V 30 mbar 01/89→12/17
3 X39010-04700	Bobine magnétique	E4000 12V&24V 30 mbar 01/89→12/17
4 X39020-02500	Cartier de platine	E4000 12V&24V 30 mbar 01/89→12/17
5 X39030-01600	Cartier de ventilateur	E4000 12V&24V 30 mbar 01/89→12/17
6 X39030-01900	Chambre d'air	E4000 12V&24V 30 mbar 01/89→12/17
7 X39010-71600	Collerette de moteur	E4000 12V&24V 30 mbar 01/89→12/17
8 X39010-33500	Corps de chauffe	E4000 12V&24V 30 mbar 01/89→12/17
9 X39030-02800	Corps de vanne	E4000 12V&24V 30 mbar 01/89→12/17
10 X39080-17500	Coussinet à calotte	E4000 12V&24V 30 mbar 01/89→12/17
11 X39010-48900	Disque d'isolation	E4000 12V&24V 30 mbar 01/89→12/17
12 X39050-14000	Douille	E4000 12V&24V 30 mbar 01/89→12/17
13 X39010-37500	Façade	E4000 12V&24V 30 mbar 01/89→12/17
14 X39010-97200	Faisceau électrique 12 V	E4000 12V 30 mbar 01/89→12/17
X39010-97300	Faisceau électrique 24 V	E4000 24V 30 mbar 01/89→12/17
15 X70000-07100	Fusible 1,6 A	E4000 12V&24V 30 mbar 01/89→12/17
16 X39050-53900	Fusible 3,15 A	E4000 12V&24V 30 mbar 01/89→12/17
17 X70000-54600	Jeu de 2 tôles en U	E4000 12V&24V 30 mbar 01/89→12/17
18 X39010-84700	Joint d'étanchéité profilé 340 mm	E4000 12V&24V 30 mbar 01/89→12/17
19 X39010-25300	Joint d'étanchéité profilé 560 mm	E4000 12V&24V 30 mbar 01/89→12/17
20 X10030-27200	Joint torique 8x1,5 mm HNBR	E4000 12V&24V 30 mbar 01/89→12/17
21 X34010-05700	Joint torique 40x2,5 mm VMQ	E4000 12V&24V 30 mbar 01/89→12/17
22 X30010-21400	Joint torique 45x1,5 mm VMQ	E4000 12V&24V 30 mbar 01/89→12/17

Référence	Désignation	Cas d'emploi
23 X39030-49100	Moteur 12 V	E4000 12V 30 mbar 01/89→12/17
X39030-49300	Moteur 24 V	E4000 24V 30 mbar 01/89→12/17
24 X39010-49000	Passe-câble	E4000 12V&24V 30 mbar 01/89→12/17
25 X39010-75000	Passe-câble	E4000 12V&24V 30 mbar 01/89→12/17
26 X39010-57000	Pince en U	E4000 12V&24V 30 mbar 01/89→12/17
27 X39080-03500	Plaque de thermostat	E4000 12V&24V 30 mbar 01/89→12/17
X40000-28800	Porte-balai blanc/noir	E4000 12V 30 mbar 01/89→12/17
28 X39010-17400	Porte-balai rouge/noir	E4000 24V 30 mbar 01/89→12/17
29 X39010-40300	Cheminée d'évacuation	E4000 12V&24V 30 mbar 01/89→12/17
30 X39080-19700	Régulateur de tension 7812	E4000 24V 30 mbar 01/89→12/17
31 X39080-17400	Ressort à calotte	E4000 12V&24V 30 mbar 01/89→12/17
32 X39010-81100	Roue de ventilation d'air de combustion	E4000 12V&24V 30 mbar 01/89→12/17
33 X39010-72000	Roue du ventilateur d'air de circulation	E4000 12V&24V 30 mbar 01/89→12/17
34 X39010-51900	Transistor BD680A	E4000 12V&24V 30 mbar 01/89→12/17
35 X39010-76100	Tôle du ventilateur	E4000 12V&24V 30 mbar 01/89→12/17
36 X39010-69700	Tête de distribution	E4000 12V&24V 30 mbar 01/89→12/17
37 X10010-83300	Vis DIN7500 M4x10	E4000 12V&24V 30 mbar 01/89→12/17
38 X39080-24500	Vis tête plate 2,2x6	E4000 12V&24V 30 mbar 01/89→12/17
39 X39080-24600	Vis tête plate 3x12	E4000 12V&24V 30 mbar 01/89→12/17
40 X39010-48200	Vis tête plate 6x25	E4000 12V&24V 30 mbar 01/89→12/17
41 X10010-70000	Vis à tôle ISO14585 2,9x6,5	E4000 12V&24V 30 mbar 01/89→12/17
42 X10020-25000	Ecrou à embase M4.8 Ø 7	E4000 12V&24V 30 mbar 01/89→12/17
43 X39050-77700	Platine électronique 12 V	E4000 12V 30 mbar 01/89→12/17
44 X39050-77800	Platine électronique 24 V	E4000 24V 30 mbar 01/89→12/17

## E4000A 12 / 24 V

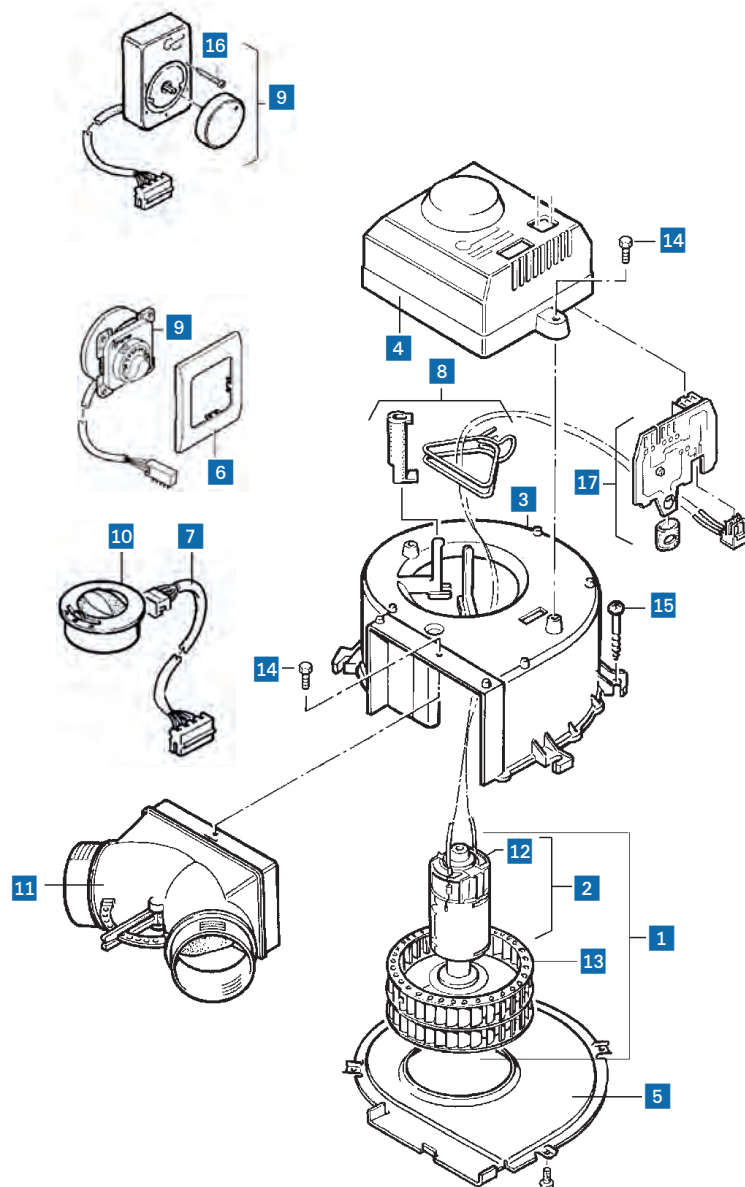
Réparation ne peut être faite que par personnel habilité



## E4000A 12 / 24 V

Référence	Désignation	Cas d'emploi
1 X39050-19000	Allumeur	E4000A 12&24V 30 mbar 01/89→
2 X39080-16100	Silentbloc	E4000A 12&24V 30 mbar 01/89→
3 X39010-04700	Bobine magnétique	E4000A 12&24V 30 mbar 01/89→
4 X39020-02500	Carter de platine	E4000A 12&24V 30 mbar 01/89→
5 X39030-01600	Carter de ventilateur	E4000A 12&24V 30 mbar 01/89→
6 X39030-01900	Chambre d'air	E4000A 12&24V 30 mbar 01/89→
7 X39010-71600	Collerette de moteur	E4000A 12&24V 30 mbar 01/89→
8 X39010-33500	Corps de chauffe	E4000A 12&24V 30 mbar 01/89→
9 X39030-02800	Corps de vanne	E4000A 12&24V 30 mbar 01/89→
10 X39080-17500	Coussinet à calotte	E4000A 12&24V 30 mbar 01/89→
11 X39010-48900	Disque d'isolation	E4000A 12&24V 30 mbar 01/89→
12 X39050-14000	Douille	E4000A 12&24V 30 mbar 01/89→
13 X39010-37500	Façade	E4000A 12&24V 30 mbar 01/89→
14 X39010-97200	Faisceau électrique 12 V	E4000A 12V 30 mbar 01/89→11/16
X39010-97300	Faisceau électrique 24 V	E4000A 24V 30 mbar 01/89→
15 X70000-07100	Fusible 1,6 A	E4000A 12&24V 30 mbar 01/89→
16 X39050-53900	Fusible 3,15 A	E4000A 12&24V 30 mbar 01/89→
17 X70000-54600	Jeu de 2 tôles en U	E4000A 12&24V 30 mbar 01/89→
18 X39010-84700	Joint d'étanchéité profilé 340 mm	E4000A 12&24V 30 mbar 01/89→
19 X39010-25300	Joint d'étanchéité profilé 560 mm	E4000A 12&24V 30 mbar 01/89→
20 X10030-27200	Joint torique 8x1,5 mm HNBR	E4000A 12&24V 30 mbar 01/89→
21 X34010-05700	Joint torique 40x2,5 /m VMQ	E4000A 12&24V 30 mbar 01/89→
22 X30010-21400	Joint torique 45x1,5 mm VMQ	E4000A 12&24V 30 mbar 01/89→
X39030-49100	Moteur 12 V	E4000A 12V 30 mbar 01/89→11/16
23 X39030-49300	Moteur 24 V	E4000A 24V 30 mbar 01/89→

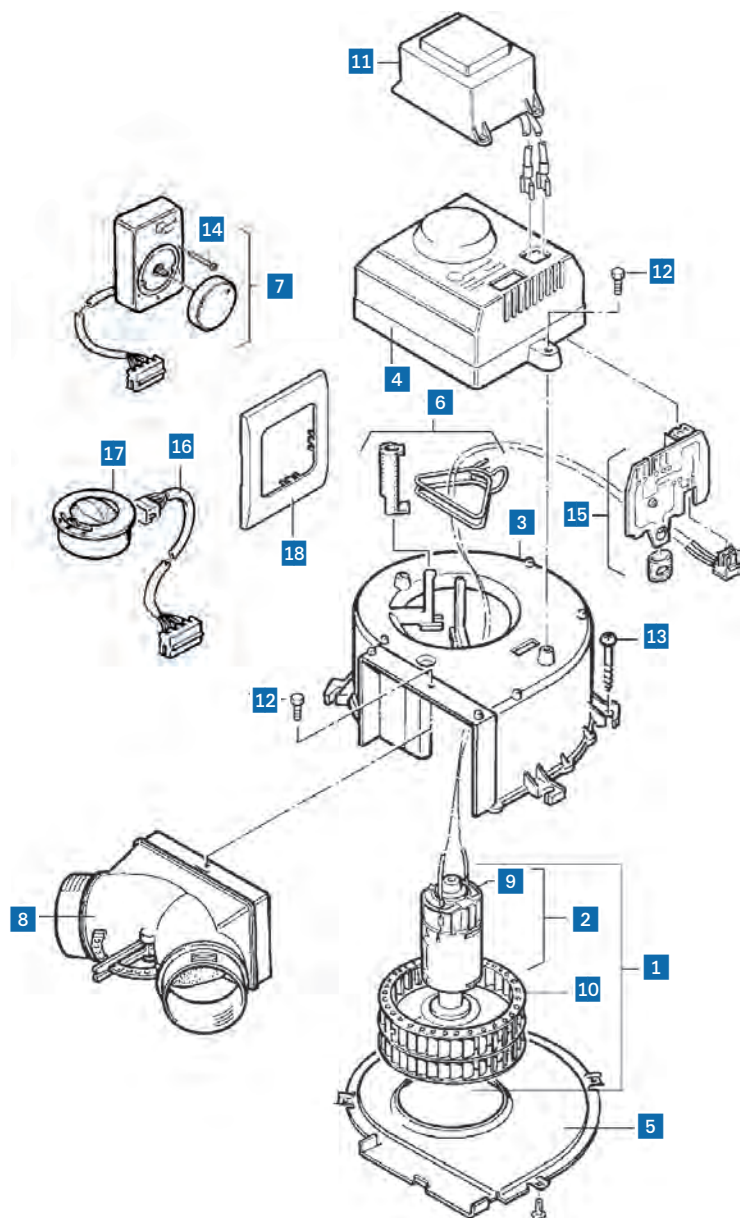
Référence	Désignation	Cas d'emploi
24 X39010-49000	Passe-câble	E4000A 12&24V 30 mbar 01/89→
25 X39010-75000	Passe-câble	E4000A 12&24V 30 mbar 01/89→
26 X39010-57000	Pince en U	E4000A 12&24V 30 mbar 01/89→
27 X39080-03500	Plaque de thermostat	E4000A 12&24V 30 mbar 01/89→
28 X40000-28800	Porte-balai blanc/noir	E4000A 12&24V 30 mbar 01/89→
X39010-17400	Porte-balai rouge/noir	E4000A 12&24V 30 mbar 01/89→
29 X39010-40300	Cheminée d'évacuation	E4000A 12&24V 30 mbar 01/89→
30 X39080-19700	Régulateur de tension 7812	E4000A 24V 30 mbar 01/89→
31 X39080-17400	Ressort à calotte	E4000A 12&24V 30 mbar 01/89→
32 X39010-81100	Roue de ventilation d'air de combustion	E4000A 12&24V 30 mbar 01/89→
33 X39010-72000	Roue du ventilateur d'air de circulation	E4000A 12&24V 30 mbar 01/89→
34 X39010-51900	Transistor BD680A	E4000A 12&24V 30 mbar 01/89→
36 X39010-76100	Carter intérieur de tête de distribution	E4000A 12&24V 30 mbar 01/89→
37 X10010-83300	Vis DIN7500 M4x10	E4000A 12&24V 30 mbar 01/89→
38 X39080-24500	Vis tête plate 2,2x6	E4000A 12&24V 30 mbar 01/89→
39 X39080-24600	Vis tête plate 3x12	E4000A 12&24V 30 mbar 01/89→
40 X39010-48200	Vis tête plate 6x25	E4000A 12&24V 30 mbar 01/89→
41 X10010-70000	Vis à tôle ISO14585 2,9x6,5	E4000A 12&24V 30 mbar 01/89→
42 X10020-25000	Ecrou à embase M4.8 Ø 7	E4000A 12&24V 30 mbar 01/89→
X39050-77700	Platine électronique 12 V	E4000A 12V 30 mbar 01/89→11/16
43 X39050-77800	Platine électronique 24 V	E4000A 24V 30 mbar 01/89→
44 X39010-47800	Ecrou de tôle 2,9BM	E4000A 12&24V 30 mbar 01/89→
45 X39010-41400	Tête de distribution	E4000A 12&24V 30 mbar 01/89→
46 X10010-70800	Vis à tôle ISO7049 2,9x9,5	E4000A 12&24V 30 mbar 01/89→



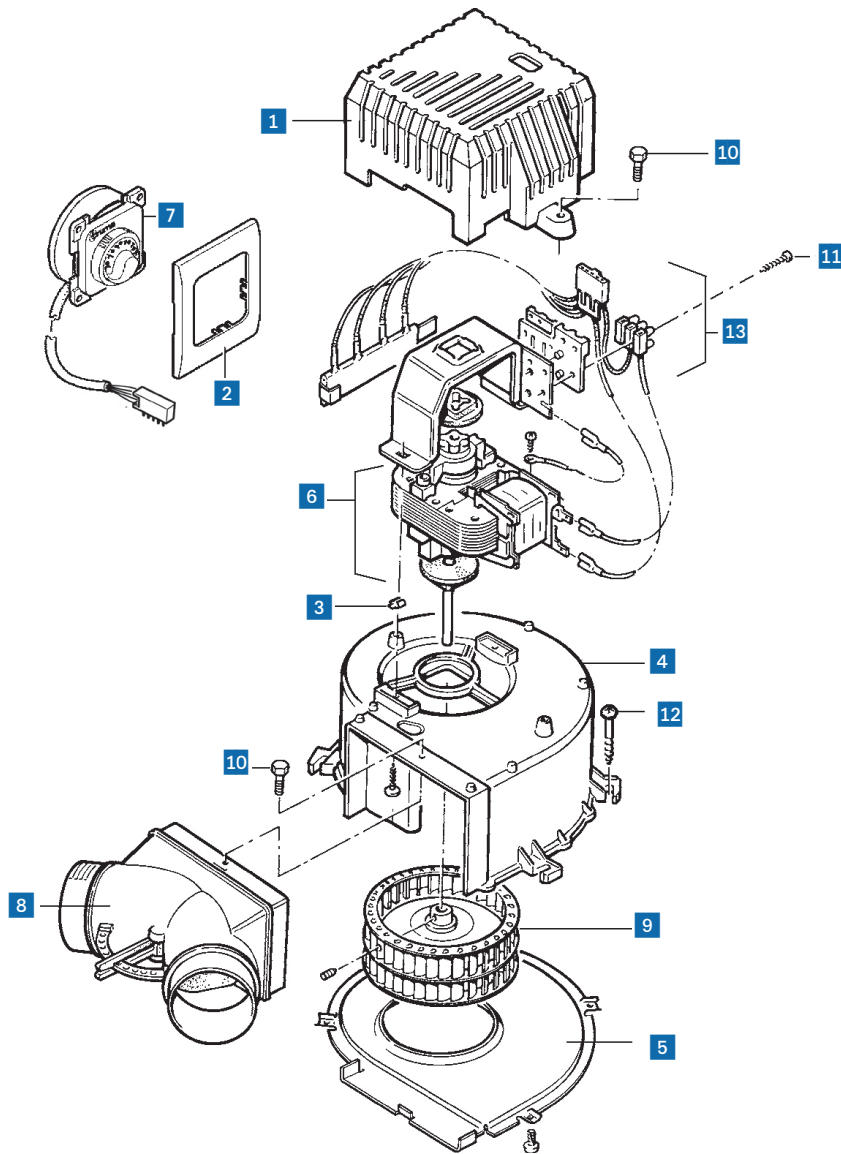
## TRUMAVENT TEB-2

Référence	Désignation	Cas d'emploi	
1	X40000-42400	Moteur 12 V + roue du ventilateur	TEB-2 05/96→12/14/TEN-2
2	X40000-42000	Moteur 12 V	TEB-2 05/96→12/14/TEN-2
3	X40000-41000	Boitier	TEB-2 05/96→12/14
4	X40000-43000	Cache	TEB-2 05/96→12/14/TEN-2
5	X40000-41200	Couvercle	TEB-2 05/96→12/14
6	X34000-67700	Cadre de protection noir	TEB-2 05/02→12/14
7	X40000-45000	Câble de commande lg. 80 cm	TEB-2 05/96→12/14
	X40000-47900	Câble de commande lg. 130 cm	TEB-2 05/96→12/14
8	X40000-93700	Kit de fixation moteur	TEB-2 05/96→12/14
	X40000-44100	Boitier de commande câble lg. 250 cm	TEB-2 05/96→04/02
9	X40000-52900	Boitier de commande câble lg. 250 cm	TEB-2 05/02→12/14/TEN-2
10	X40000-46000	Boitier de commande intégré	TEB-2 05/96→12/14
11	X40000-43300	Pièce en Y	TEB-2 05/96→12/14
12	X40000-28800	Kit porte balai noir/blanc	TEB-2 05/96→12/14
13	X40000-42500	Roue du ventilateur	TEB-2 05/96→12/14
14	X10010-83700	Vis DIN7500 M4x10	TEB-2 05/96→12/14
15	X10010-72700	Vis à tôle ISO7049 3,5x22	TEB-2 05/96→12/14
16	X10010-78900	Vis à tôle ISO7051 2,9x25	TEB-2 05/96→04/02
17	X40000-60900	Platine électronique	TEB-2 05/96→12/14

## TRUMAVENT TEN-2



Référence	Désignation	Cas d'emploi
1	X40000-42400 Moteur 12 V + roue ventilateur	TEN-2 05/96→12/14/TEB-2
2	X40000-42000 Moteur 12 V	TEN-2 05/96→12/14/TEB-2
3	X40000-41000 Boitier	TEN-2 05/96→12/14
4	X40000-43000 Cache	TEN-2 05/96→12/14/TEB-2
5	X40000-41200 Couvreccle	TEN-2 05/96→12/14
6	X40000-93700 Kit de fixation moteur	TEN-2 05/96→12/14
7	X40000-44100 Boitier de commande lg. 250 cm	TEN-2 05/96→04/02/TEB-2
	X40000-52900 Boitier de commande lg. 250 cm	TEN-2 05/02→12/14/TEB-2
8	X40000-43300 Pièce en Y	TEN-2 05/96→12/14
9	X40000-28800 Kit porte balai noir/blanc	TEN-2 05/96→12/14
10	X40000-42500 Roue de ventilateur	TEN-2 05/96→12/14/TEB-2
11	X40000-39900 Transformateur SPU	TEN-2 05/96→12/14
12	X40000-83700 Vis DIN7500 M4x10	TEN-2 05/96→12/14
13	X10010-72700 Vis à tôle ISO749 3,5x22	TEN-2 05/96→12/14
14	X10010-78900 Vis à tôle ISO7051 2,9x25	TEN-2 05/96→04/02
15	X40000-60900 Platine électronique	TEN-2 05/96→12/14/TEB-2
16	X40000-45000 Câble de boitier de commande lg. 80 cm	TEN-2 05/96→12/14
	X40000-47900 Câble de boitier de commande lg. 130 cm	TEN-2 05/96→12/14
17	X40000-46000 Boitier de commande intégrée	TEN-2 05/96→12/14
18	X34000-67700 Cadre de protection noir	TEN-2 05/02→12/14

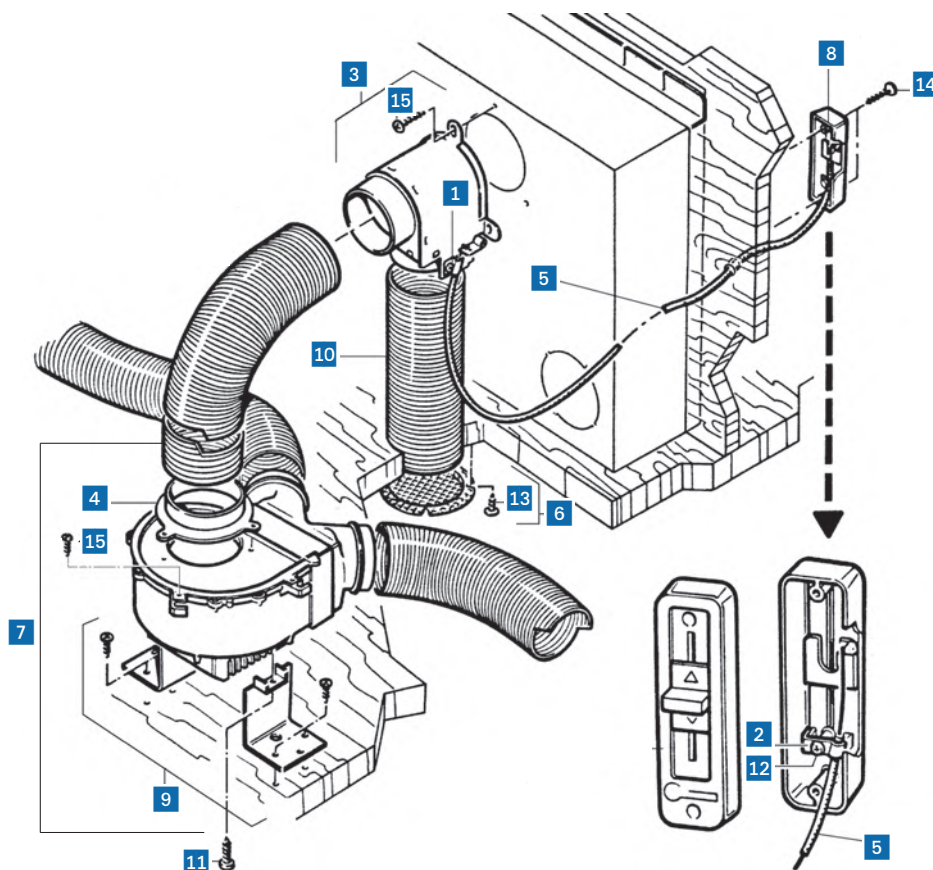


## TRUMAVENT TN-2

Référence	Désignation	Cas d'emploi
1 X40000-43100	Cache	TN-2 05/96→12/14
2 X34000-67700	Cadre de protection noir	TN-2 05/96→12/14
3 X30070-11500	Cage à prestole	TN-2 05/96→12/14
4 X40000-41100	Habillage de carter	TN-2 05/96→12/14
5 X40000-41200	Couvercle	TN-2 05/96→12/14
6 X40000-92500	Moteur à bague de déphasage 230 V	TN-2 05/96→12/14
7 X40000-67600	Boitier de commande lg. 150 cm	TN-2/3 05/96→12/14
X40000-67500	Boitier de commande lg. 250 cm	TN-2/3 05/96→12/14
8 X40000-43300	Pièce en Y	TN-2 05/96→12/14
9 X40000-42700	Roue de ventilateur	TN-2 05/96→12/14
10 X10010-83700	Vis DIN7500 M4x10	TN-2 05/96→12/14
11 X10010-71000	Vis à tôle ISO7049 2,9x19	TN-2 05/96→12/14
12 X10010-72700	Vis à tôle ISO7049 3,5x22	TN-2 05/96→12/14
X10010-78900	Vis à tôle ISO7051 2,9x25	TN-2 05/96→12/14
13 X40000-92600	Etrier de moteur	TN-2/3 05/96→12/14

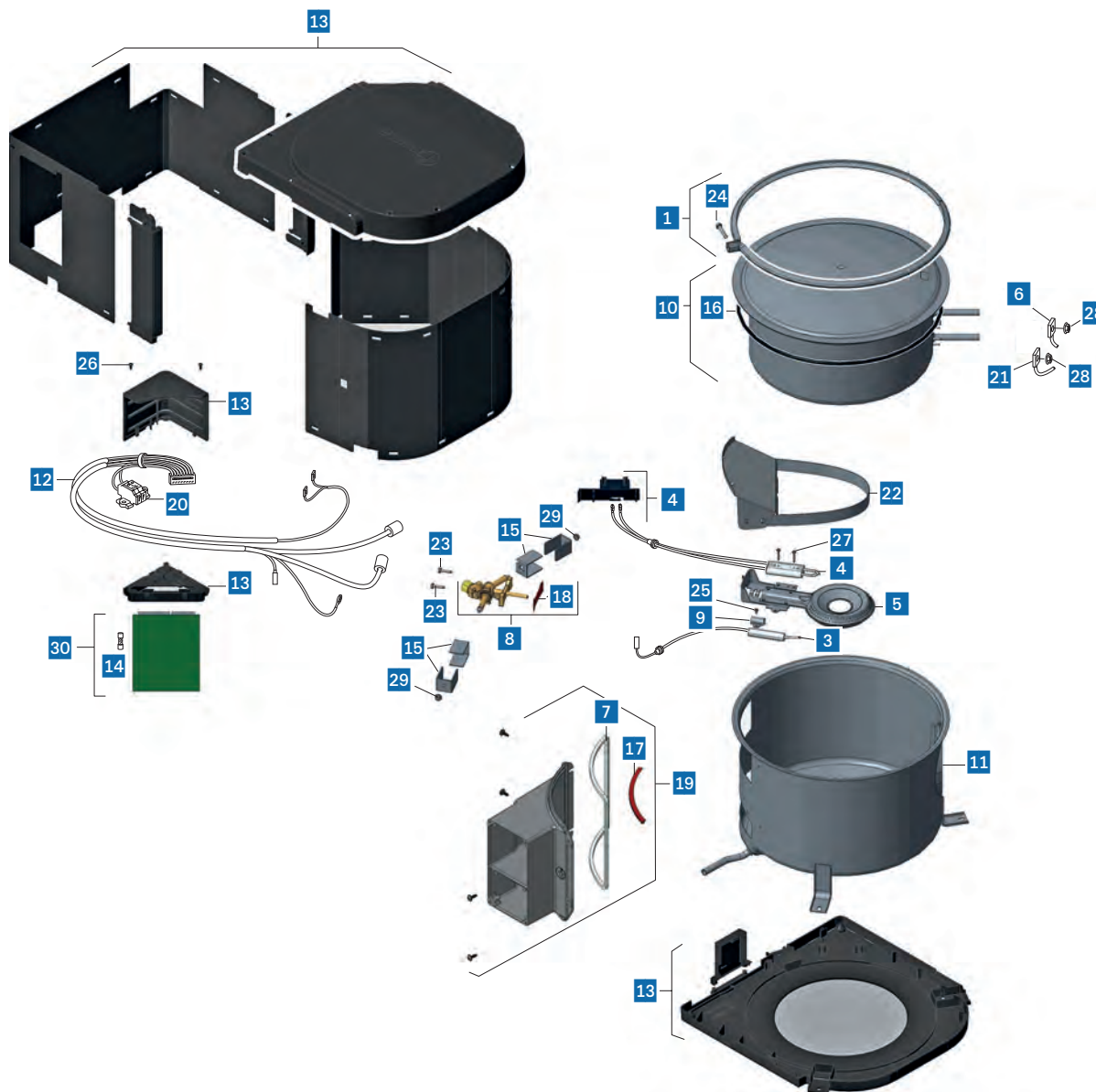


## KIT CONFORT AXK-2



Référence	Désignation
1	X40030-10400 AX-crampon sur arrivée air frais
2	X40030-10800 AX-crampon sur boîtier commande
3	X40030-09900 Boîtier mélangeur
4	X40660-00 Buse d'aspiration
5	X40030-10600 Câble bowden
6	X40030-21000 Grille de protection ronde
7	X40651-01 Kit de montage Airmix
8	X40000-01100 Boîtier de commande
9	X40000-44400 Support du ventilateur avec vis
10	X40250-00 Tuyau UR5 Ø 75 mm
11	X10010-11500 Vis DIN7500 M4x12
12	X10010-70500 Vis à tôle ISO7049 2,9x6,5
13	X10010-72000 Vis à tôle ISO7049 3,5x9,5
14	X10010-79100 Vis à tôle ISO7051 2,9x32
15	X10010-71300 Vis à tôle ISO14585 2,9x9,5

## BOILER GAZ 30 MBAR

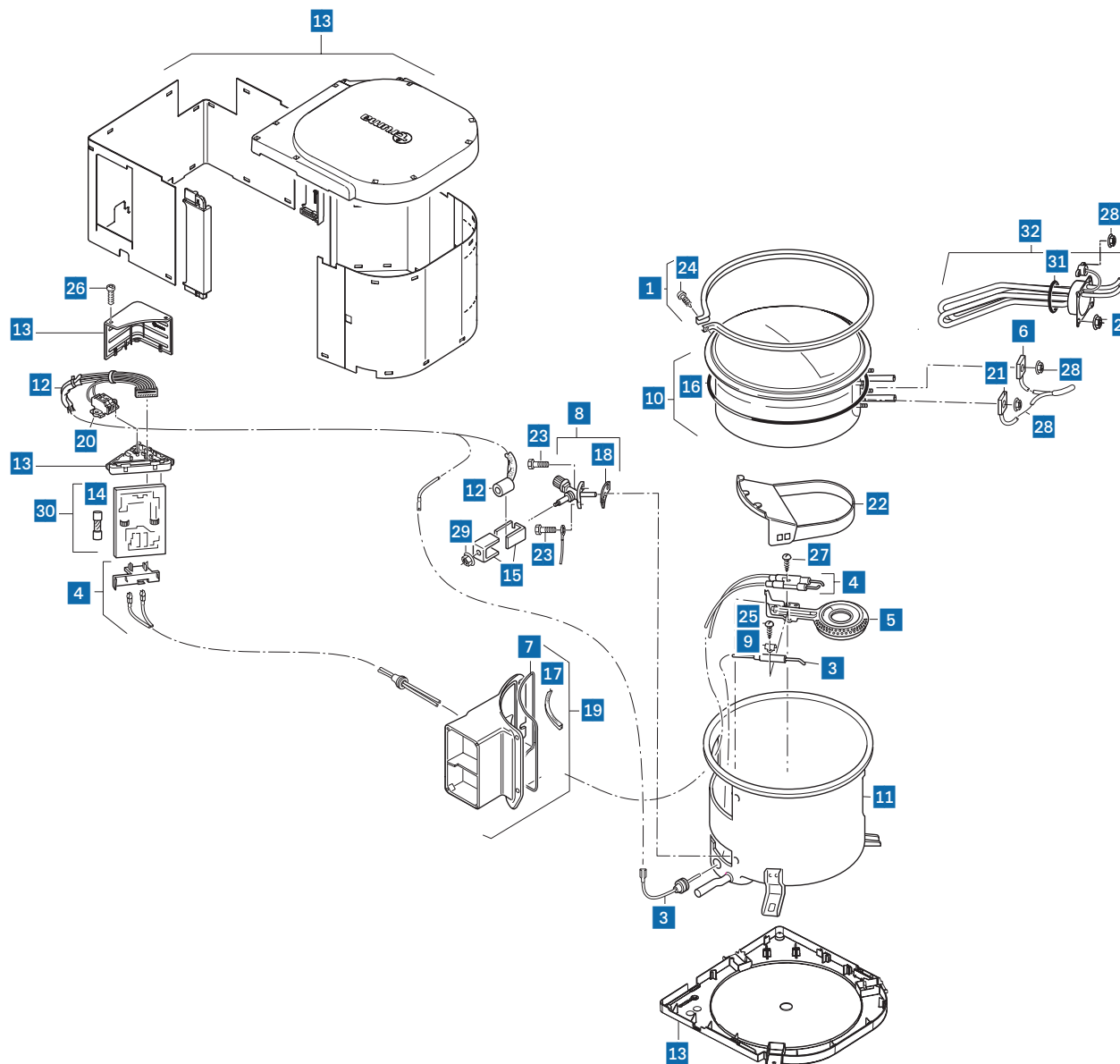


## BOILER GAZ 30 MBAR

Référence	Désignation	Cas d'emploi
<b>1</b> X70000-41200	Anneau de serrage avec vis	BOILER GAZ 30 mbar 05/14→
X70000-13300	Bague préformée	BOILER GAZ 30 mbar 05/14→
<b>3</b> X70000-56200	Bougie de surveillance	BOILER GAZ 30 mbar 05/14→
<b>4</b> X70020-10200	Bougie d'allumage + socle	BOILER GAZ 30 mbar 05/14→
<b>5</b> X70000-54200	Brûleur	BOILER GAZ 30 mbar 05/14→
<b>6</b> X34000-34200	Contôleur de température	BOILER GAZ 30 mbar 05/14→
<b>7</b> X70020-60800	Cordon carré en silicone	BOILER GAZ 30 mbar 05/14→
<b>8</b> X70000-38200	Corps de vanne	BOILER GAZ 30 mbar 05/14→04/16
X70020-00067	Corps de vanne	BOILER GAZ 30 mbar 05/16→
<b>9</b> X70000-34500	Crampon	BOILER GAZ 30 mbar 05/14→
<b>10</b> X70020-36700	Cuve en acier inoxydable BGE 10	BOILER GAZ 30 mbar 05/14→
<b>11</b> X70000-36200	Cuve extérieure	BOILER GAZ 30 mbar 05/14→04/16
X70020-00069	Cuve extérieure	BOILER BGF GAZ 30 mbar 05/16→
<b>12</b> X70000-56300	Faisceau électrique	BOILER GAZ 30 mbar 05/14→04/16
X70020-00090	Faisceau électrique	BOILER GAZ 30 mbar 05/16→
<b>13</b> X70020-45400	Façade de boiler	BOILER GAZ 30 mbar 05/14→04/16
X70020-00063	Façade de boiler	BOILER BGF GAZ 30 mbar 05/16→

Référence	Désignation	Cas d'emploi
<b>14</b> X70000-07100	Fusible 1,6 A	BOILER GAZ 30 mbar 05/14→
<b>15</b> X70000-54600	Jeu de 2 tôles en U	BOILER GAZ 30 mbar 05/14→
<b>16</b> X70000-14100	Joint d'étanchéité	BOILER GAZ 30 mbar 05/14→
<b>17</b> X70000-29100	Joint d'étanchéité profilé lg. 14 cm	BOILER GAZ 30 mbar 05/14→
<b>18</b> X70000-35800	Joint pour vanne	BOILER GAZ 30 mbar 05/14→
<b>19</b> X70000-36300	Sortie gaz brûlé	BOILER GAZ 30 mbar 05/14→
<b>20</b> X70000-26400	Serre fil	BOILER GAZ 30 mbar 05/14→
<b>21</b> X34000-34300	Sonde de température	BOILER GAZ 30 mbar 05/14→
<b>22</b> X70000-36100	Tôle déflecteur des vents	BOILER GAZ 30 mbar 05/14→
<b>23</b> X10010-65300	Vis à tôle ISO1479 4,2x19	BOILER GAZ 30 mbar 05/14→
<b>24</b> X10010-66700	Vis à tôle ISO1479 5,5x32	BOILER GAZ 30 mbar 05/14→
<b>25</b> X10010-70000	Vis à tôle ISO14585 2,9x6,5	BOILER GAZ 30 mbar 05/14→
<b>26</b> X10010-71300	Vis à tôle ISO14585 2,9x9,5	BOILER GAZ 30 mbar 05/14→
<b>27</b> X10010-63100	Vis à tôle ISO14585 2,9x19	BOILER GAZ 30 mbar 05/14→
<b>28</b> X10020-16800	Ecrou hexagonale DIN6923 M3.8 Ø 7 mm	BOILER GAZ 30 mbar 05/14→
<b>29</b> X10020-25000	Ecrou à embase M4.8 Ø 7 mm	BOILER GAZ 30 mbar 05/14→
<b>30</b> X70020-00065	Platine électronique	BOILER GAZ 30 mbar 05/14→

## BOILER GAZ ELECTRIQUE

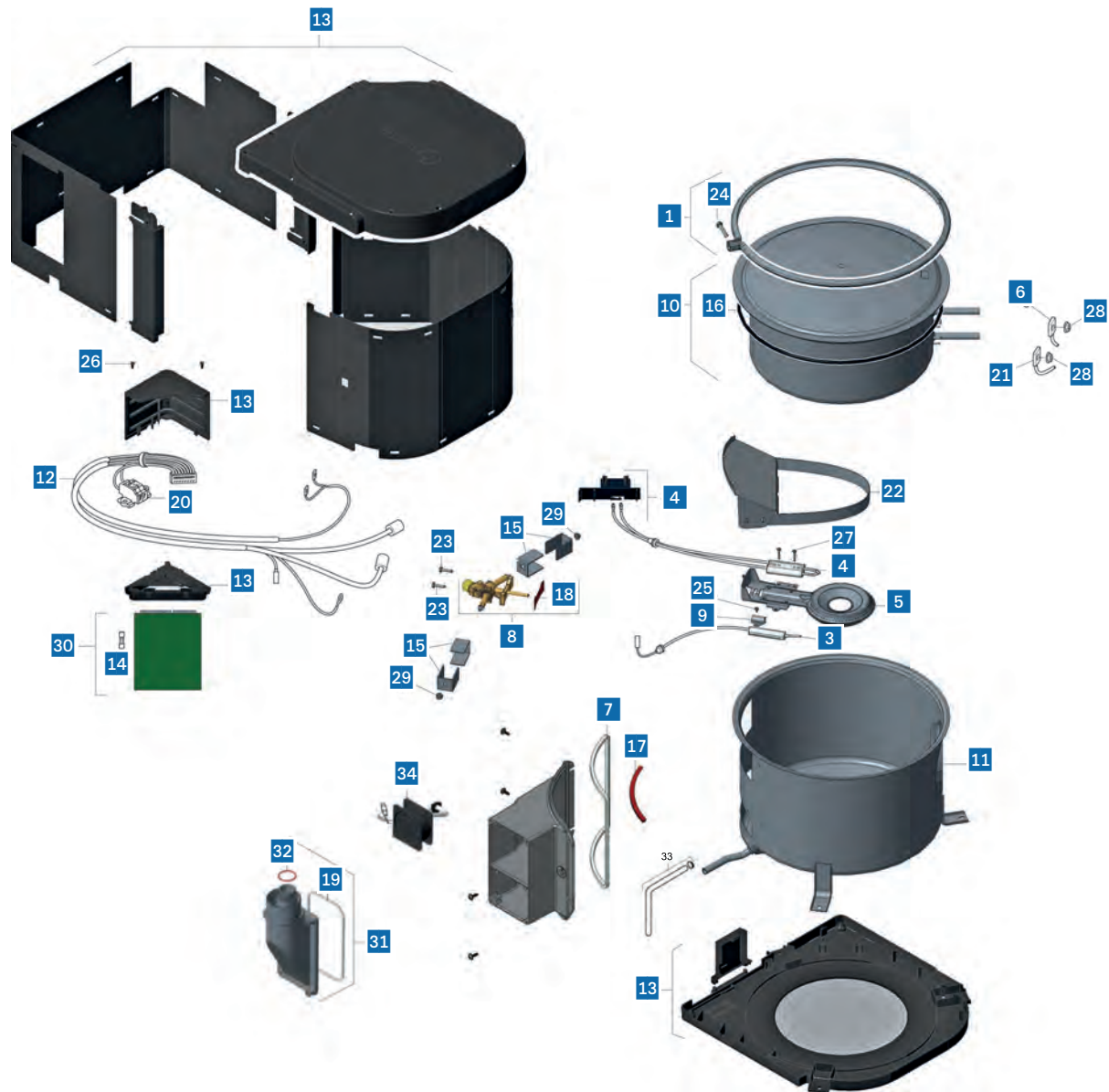


## BOILER GAZ ELECTRIQUE

Référence	Désignation	Cas d'emploi
<b>1</b> X70000-41200	Anneau de serrage avec vis	BOILER GAZ/ELECTRIQUE 30 mbar 05/14→
X70000-13300	Bague préformée	BOILER GAZ/ELECTRIQUE 30 mbar 05/14→
<b>3</b> X70000-56200	Bougie de surveillance	BOILER GAZ/ELECTRIQUE 30 mbar 05/14→
<b>4</b> X70020-10200	Bougie d'allumage avec socle	BOILER GAZ/ELECTRIQUE 30 mbar 05/14→
<b>5</b> X70000-54200	Brûleur	BOILER GAZ/ELECTRIQUE 30 mbar 05/14→
<b>6</b> X34000-34200	Contôleur de température	BOILER GAZ/ELECTRIQUE 30 mbar 05/14→
<b>7</b> X70020-60800	Cordon carré en silicone	BOILER GAZ/ELECTRIQUE 30 mbar 05/14→
<b>8</b> X70000-38200	Corps de vanne	BOILER GAZ/ELECTRIQUE 30 mbar 05/14→04/16
X70020-00067	Corps de vanne	BOILER GAZ/ELECTRIQUE 30 mbar 05/16→
<b>9</b> X70000-34500	Crampon	BOILER GAZ/ELECTRIQUE 30 mbar 05/14→
<b>10</b> X70020-36700	Cuve en acier inoxydable BGE 10	BOILER GAZ/ELECTRIQUE 30 mbar 05/14→
<b>11</b> X70000-36200	Cuve extérieure	BOILER GAZ/ELECTRIQUE 30 mbar 05/14→04/16
X70020-00069	Cuve extérieure	BOILER GAZ/ELECTRIQUE 30 mbar 05/14→
<b>12</b> X70000-56300	Faisceau électrique	BOILER GAZ/ELECTRIQUE 30 mbar 05/14→04/16
X70020-00066	Faisceau électrique	BOILER GAZ/ELECTRIQUE 30 mbar 05/16→
<b>13</b> X70020-45400	Façade de boiler	BOILER GAZ/ELECTRIQUE 30 mbar 05/14→04/16
X70020-00063	Façade de boiler	BOILER GAZ/ELECTRIQUE 30 mbar 05/16→
<b>14</b> X70000-07100	Fusible 1,6 A	BOILER GAZ/ELECTRIQUE 30 mbar 05/14→

Référence	Désignation	Cas d'emploi
<b>15</b> X70000-54600	Jeu de 2 tôles en U	BOILER GAZ/ELECTRIQUE 30 mbar 05/14→
<b>16</b> X70000-14100	Joint d'étanchéité	BOILER GAZ/ELECTRIQUE 30 mbar 05/14→
<b>17</b> X70000-29100	Joint d'étanchéité profilé lg. 14 cm	BOILER GAZ/ELECTRIQUE 30 mbar 05/14→
<b>18</b> X70000-35800	Joint pour vanne	BOILER GAZ/ELECTRIQUE 30 mbar 05/14→
<b>19</b> X70000-36300	Sortie gaz brûlé	BOILER GAZ/ELECTRIQUE 30 mbar 05/14→
<b>20</b> X70000-26400	Serre fil	BOILER GAZ/ELECTRIQUE 30 mbar 05/14→
<b>21</b> X34000-34300	Sonde de température	BOILER GAZ/ELECTRIQUE 30 mbar 05/14→
<b>22</b> X70000-36100	Tôle déflecteur des vents	BOILER GAZ/ELECTRIQUE 30 mbar 05/14→
<b>23</b> X10010-65300	Vis à tôle ISO1479 4,2x19	BOILER GAZ/ELECTRIQUE 30 mbar 05/14→
<b>24</b> X10010-66700	Vis à tôle ISO1479 5,5x32	BOILER GAZ/ELECTRIQUE 30 mbar 05/14→
<b>25</b> X10010-70000	Vis à tôle ISO14585 2,9x6,5	BOILER GAZ/ELECTRIQUE 30 mbar 05/14→
<b>26</b> X10010-71300	Vis à tôle ISO14585 2,9x9,5	BOILER GAZ/ELECTRIQUE 30 mbar 05/14→
<b>27</b> X10010-63100	Vis à tôle ISO14585 2,9x19	BOILER GAZ/ELECTRIQUE 30 mbar 05/14→
<b>28</b> X10020-16800	Ecrou hexagonale DIN6923 M3.8 Ø 7 mm	BOILER GAZ/ELECTRIQUE 30 mbar 05/14→
<b>29</b> X10020-25000	Ecrou à embase M4.8 Ø 7 mm	BOILER GAZ/ELECTRIQUE 30 mbar 05/14→
<b>30</b> X70020-00065	Platine électronique	BOILER GAZ/ELECTRIQUE 30 mbar 05/14→
<b>31</b> X10030-16100	Joint torique 38x3 mm	BOILER GAZ/ELECTRIQUE 30 mbar 05/14→
<b>32</b> X70020-00273	Résistance 1300 W	BOILER ELECTRIQUE 05/14→

## BOILER BGF 30 MBAR

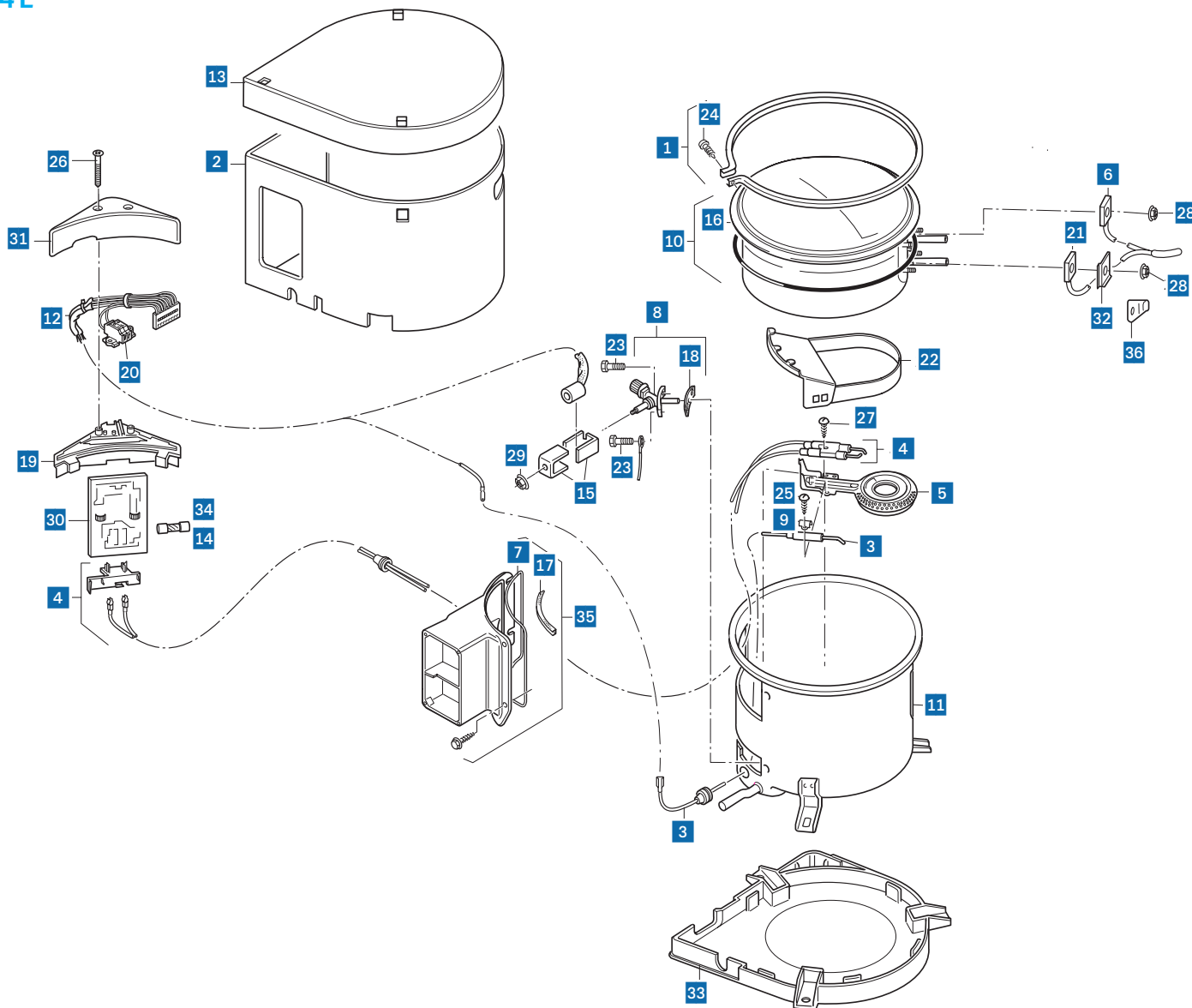


## BOILER BGF 30 MBAR

Référence	Désignation	Cas d'emploi
<b>1</b> X70000-41200	Anneau de serrage avec vis	BOILER BGF GAZ 30 mbar 05/16→
X70000-13300	Bague préformée	BOILER BGF GAZ 30 mbar 05/16→
<b>3</b> X70000-56200	Bougie de surveillance	BOILER BGF GAZ 30 mbar 05/16→
<b>4</b> X70020-10200	Bougie d'allumage avec socle	BOILER BGF GAZ 30 mbar 05/16→
<b>5</b> X70000-54200	Brûleur	BOILER BGF GAZ 30 mbar 05/16→
<b>6</b> X34000-34200	Contôleur de température	BOILER BGF GAZ 30 mbar 05/16→
<b>7</b> X70020-60800	Cordon carré en silicone	BOILER BGF GAZ 30 mbar 05/16→
<b>8</b> X70020-00067	Corps de vanne	BOILER BGF GAZ 30 mbar 05/16→
<b>9</b> X70000-34500	Crampon	BOILER BGF GAZ 30 mbar 05/16→
<b>10</b> X70020-36700	Cuve en acier inoxydable BGE 10	BOILER BGF GAZ 30 mbar 05/16→
<b>11</b> X70020-00069	Cuve extérieure	BOILER BGF GAZ 30 mbar 05/16→
<b>12</b> X70020-00090	Faisceau électrique BGF	BOILER BGF GAZ 30 mbar 05/16→
<b>13</b> X70020-00063	Façade de boiler	BOILER BGF GAZ 30 mbar 05/16→
<b>14</b> X70000-07100	Fusible 1,6 A	BOILER BGF GAZ 30 mbar 05/16→
<b>15</b> X70000-54600	Jeu de 2 tôles en U	BOILER BGF GAZ 30 mbar 05/16→
<b>16</b> X70000-14100	Joint d'étanchéité	BOILER BGF GAZ 30 mbar 05/16→
<b>17</b> X70000-29100	Joint d'étanchéité profilé lg. 14 cm	BOILER BGF GAZ 30 mbar 05/16→

Référence	Désignation	Cas d'emploi
<b>18</b> X70000-35800	Joint pour vanne	BOILER BGF GAZ 30 mbar 05/16→
<b>19</b> X70000-80500	Joint carré en silicone 475x3x3	BOILER BGF GAZ 30 mbar 05/16→
<b>20</b> X70000-26400	Serre fil	BOILER BGF GAZ 30 mbar 05/16→
<b>21</b> X34000-34300	Sonde de température	BOILER BGF GAZ 30 mbar 05/16→
<b>22</b> X70000-36100	Tôle défecteur des vents	BOILER BGF GAZ 30 mbar 05/16→
<b>23</b> X10010-65300	Vis à tôle ISO1479 4,2x19	BOILER BGF GAZ 30 mbar 05/16→
<b>24</b> X10010-66700	Vis à tôle ISO1479 5,5x32	BOILER BGF GAZ 30 mbar 05/16→
<b>25</b> X10010-70000	Vis à tôle ISO14585 2,9x6,5	BOILER BGF GAZ 30 mbar 05/16→
<b>26</b> X10010-71300	Vis à tôle ISO14585 2,9x9,5	BOILER BGF GAZ 30 mbar 05/16→
<b>27</b> X10010-63100	Vis à tôle ISO14585 2,9x19	BOILER BGF GAZ 30 mbar 05/16→
<b>28</b> X10020-16800	Ecrou hexagonale DIN6923 M3.8 Ø 7 mm	BOILER BGF GAZ 30 mbar 05/16→
<b>29</b> X10020-25000	Ecrou à embase M4.8 Ø 7 mm	BOILER BGF GAZ 30 mbar 05/16→
<b>30</b> X70020-00089	Platine électronique	BOILER BGF GAZ 30 mbar 05/16→
<b>31</b> X70010-20900	Couvercle	BOILER BGF GAZ 30 mbar 05/16→
<b>32</b> X10030-23900	Joint torique 22x2 mm VMQ	BOILER BGF GAZ 30 mbar 05/16→
<b>33</b> X70020-00174	Tuyau d'évacuation d'eau de condensation	BOILER BGF GAZ 30 mbar 05/16→
<b>34</b> X70010-25500	Moteur avec câble	BOILER BGF GAZ 30 mbar 05/16→

## BOILER SERIE 3 10 & 14 L



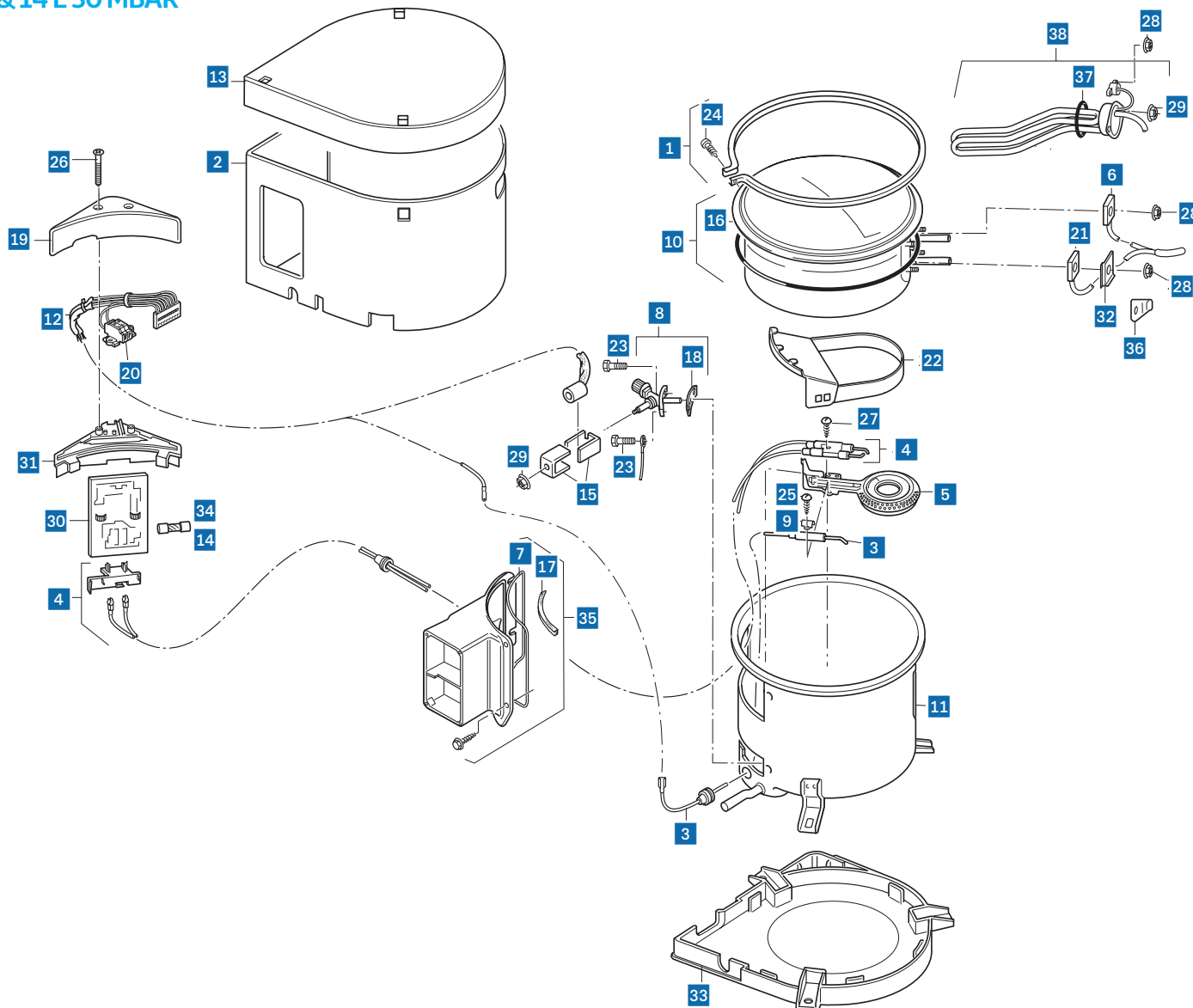


## BOILER SERIE 3 10 & 14 L

Référence	Désignation	Cas d'emploi
<b>1 X70000-41200</b>	Anneau de serrage avec vis	BOILER SERIE 3 10 ET 14L GAZ 30 mbar 07/93→12/14
<b>2 X70020-09700</b>	Habillage 14 L	BOILER SERIE 3 14L GAZ 30 mbar 07/93→12/14
<b>X70020-09800</b>	Habillage 10 L	BOILER SERIE 3 10L GAZ 30 mbar 07/93→12/14
<b>3 X70000-56200</b>	Bougie de surveillance	BOILER SERIE 3 10 ET 14L GAZ 30 mbar 07/93→12/14
<b>4 X70020-10200</b>	Bougie d'allumage avec socle	BOILER SERIE 3 10 ET 14L GAZ 30 mbar 07/93→12/14
<b>5 X70000-54200</b>	Brûleur	BOILER SERIE 3 10 ET 14L GAZ 30 mbar 07/93→12/14
<b>6 X34000-34200</b>	Contôleur de température	BOILER SERIE 3 10 ET 14L GAZ 30 mbar 07/93→12/14
<b>7 X70020-60800</b>	Cordon carré en silicone	BOILER SERIE 3 10 ET 14L GAZ 30 mbar 07/93→12/14
<b>8 X70020-38200</b>	Corps de vanne	BOILER SERIE 3 10 ET 14L GAZ 30 mbar 07/93→12/14
<b>9 X70000-34500</b>	Crampon	BOILER SERIE 3 10 ET 14L GAZ 30 mbar 07/93→12/14
<b>X70020-60600</b>	Cuve en acier inoxydable 14 L	BOILER SERIE 3 14L GAZ 30 mbar 07/93→12/14
<b>X70020-60500</b>	Cuve en acier inoxydable 10 L	BOILER SERIE 3 10L GAZ 30 mbar 07/93→12/14
<b>11 X70000-36200</b>	Cuve extérieure	BOILER SERIE 3 10 ET 14L GAZ 30 mbar 07/93→12/14
<b>12 X70000-56300</b>	Faisceau électrique	BOILER SERIE 3 10 ET 14L GAZ 30 mbar 07/93→12/14
<b>13 X70020-09900</b>	Couvercle de supérieur	BOILER SERIE 3 10 ET 14L GAZ 30 mbar 07/93→12/14
<b>14 X70000-07100</b>	Fusible 1,6 A	BOILER SERIE 3 10 ET 14L GAZ 30 mbar 07/93→12/14
<b>15 X70000-54600</b>	Jeu de 2 tôles en U	BOILER SERIE 3 10 ET 14L GAZ 30 mbar 07/93→12/14
<b>16 X70000-14100</b>	Joint d'étanchéité	BOILER SERIE 3 10 ET 14L GAZ 30 mbar 07/93→12/14
<b>17 X70000-29100</b>	Joint d'étanchéité profilé lg. 14 cm	BOILER SERIE 3 10 ET 14L GAZ 30 mbar 07/93→12/14
<b>18 X70000-35800</b>	Joint pour vanne	BOILER SERIE 3 10 ET 14L GAZ 30 mbar 07/93→12/14

Référence	Désignation	Cas d'emploi
<b>19 X70020-09300</b>	Couvercle de platine	BOILER SERIE 3 10 ET 14L GAZ 30 mbar 07/93→12/14
<b>20 X70000-26400</b>	Serre fil	BOILER SERIE 3 10 ET 14L GAZ 30 mbar 07/93→12/14
<b>21 X34000-34300</b>	Sonde de température	BOILER SERIE 3 10 ET 14L GAZ 30 mbar 07/93→12/14
<b>22 X70000-36100</b>	Tôle déflecteur des vents	BOILER SERIE 3 10 ET 14L GAZ 30 mbar 07/93→12/14
<b>23 X10010-65300</b>	Vis à tôle ISO1479 4,2x19	BOILER SERIE 3 10 ET 14L GAZ 30 mbar 07/93→12/14
<b>24 X10010-66700</b>	Vis à tôle ISO1479 5,5x32	BOILER SERIE 3 10 ET 14L GAZ 30 mbar 07/93→12/14
<b>25 X10010-70000</b>	Vis à tôle ISO14585 2,9x6,5	BOILER SERIE 3 10 ET 14L GAZ 30 mbar 07/93→12/14
<b>26 X10010-79100</b>	Vis à tôle ISO7051 2,9x32	BOILER SERIE 3 10 ET 14L GAZ 30 mbar 07/93→12/14
<b>27 X10010-63100</b>	Vis à tôle ISO14585 2,9x19	BOILER SERIE 3 10 ET 14L GAZ 30 mbar 07/93→12/14
<b>28 X10020-16800</b>	Ecrou hexagonale DIN6923 M3.8 Ø 7 mm	BOILER SERIE 3 10 ET 14L GAZ 30 mbar 07/93→12/14
<b>29 X10020-25000</b>	Ecrou à embase M4.8 Ø 7 mm	BOILER SERIE 3 10 ET 14L GAZ 30 mbar 07/93→12/14
<b>30 X70020-00065</b>	Platine électronique	BOILER SERIE 3 10 ET 14L GAZ 30 mbar 07/93→12/14
<b>31 X70020-09400</b>	Carter de platine	BOILER SERIE 3 10 ET 14L GAZ 30 mbar 07/93→12/14
<b>32 X70000-07000</b>	Déflecteur de chaleur	BOILER SERIE 3 10 ET 14L GAZ 30 mbar 07/93→12/14
<b>33 X70020-09600</b>	Couvercle inférieur	BOILER SERIE 3 10 ET 14L GAZ 30 mbar 07/93→12/14
<b>34 X70000-28900</b>	Fusible 1,25 A	BOILER SERIE 3 10 ET 14L GAZ 30 mbar 07/93→12/14
<b>35 X70000-36300</b>	Sortie gaz brûlé	BOILER SERIE 3 10 ET 14L GAZ 30 mbar 07/93→12/14
<b>36 X70000-52900</b>	Pince pour interrupteur	BOILER SERIE 3 10 ET 14L GAZ 30 mbar 07/93→12/14

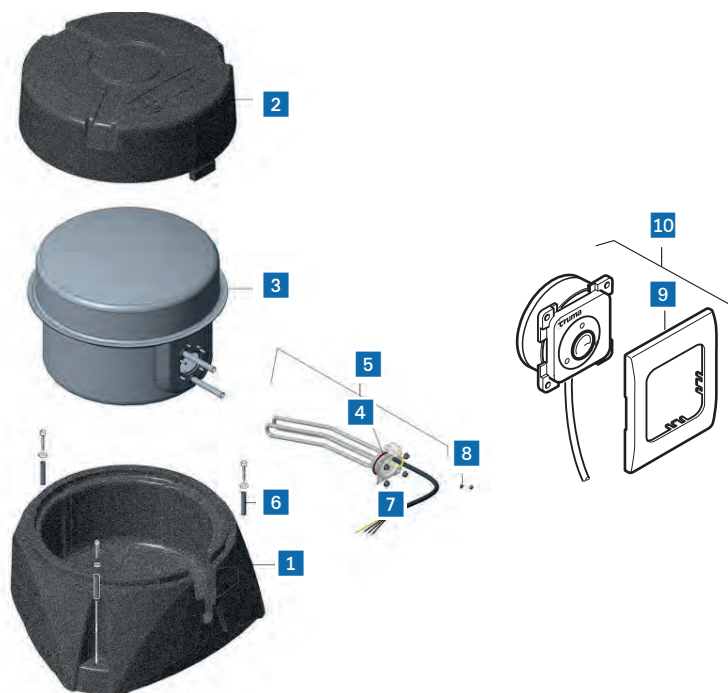
## BOILER BN SERIE 3 10 & 14 L 30 MBAR



## BOILER BN SERIE 3 10 & 14 L 30 MBAR

Référence	Désignation	Cas d'emploi
<b>1 X70000-41200</b>	Anneau de serrage avec vis	BOILER BN SERIE 3 10 ET 14L GAZ 30 mbar 07/03→12/14
<b>2 X70020-09700</b>	Habillage 14 L	BOILER BN SERIE 3 14L GAZ 30 mbar 07/03→12/14
<b>X70020-09800</b>	Habillage 10 L	BOILER BN SERIE 3 10L GAZ 30 mbar 07/03→12/14
<b>3 X70000-56200</b>	Bougie de surveillance	BOILER BN SERIE 3 10 ET 14L GAZ 30 mbar 07/03→12/14
<b>4 X70020-10200</b>	Bougie d'allumage avec socle	BOILER BN SERIE 3 10 ET 14L GAZ 30 mbar 07/03→12/14
<b>5 X70000-54200</b>	Brûleur	BOILER BN SERIE 3 10 ET 14L GAZ 30 mbar 07/03→12/14
<b>6 X34000-34200</b>	Contôleur de température	BOILER BN SERIE 3 10 ET 14L GAZ 30 mbar 07/03→12/14
<b>7 X70020-60800</b>	Cordon carré en silicone	BOILER BN SERIE 3 10 ET 14L GAZ 30 mbar 07/03→12/14
<b>8 X70020-38200</b>	Corps de vanne	BOILER BN SERIE 3 10 ET 14L GAZ 30 mbar 07/03→12/14
<b>9 X70000-34500</b>	Crampon	BOILER BN SERIE 3 10 ET 14L GAZ 30 mbar 07/03→12/14
<b>X70020-60600</b>	Cuve en acier inoxydable 14 L	BOILER BN SERIE 3 14L GAZ 30 mbar 07/03→12/14
<b>X70020-60500</b>	Cuve en acier inoxydable 10 L	BOILER BN SERIE 3 10L GAZ 30 mbar 07/03→12/14
<b>11 X70000-36200</b>	Cuve extérieure	BOILER BN SERIE 3 10 ET 14L GAZ 30 mbar 07/03→12/14
<b>12 X70000-56300</b>	Faisceau électrique	BOILER BN SERIE 3 10 ET 14L GAZ 30 mbar 07/03→12/14
<b>13 X70020-09900</b>	Couvercle de supérieur	BOILER BN SERIE 3 10 ET 14L GAZ 30 mbar 07/03→12/14
<b>14 X70000-07100</b>	Fusible 1,6 A	BOILER BN SERIE 3 10 ET 14L GAZ 30 mbar 07/03→12/14
<b>15 X70000-54600</b>	Jeu de 2 tôles en U	BOILER BN SERIE 3 10 ET 14L GAZ 30 mbar 07/03→12/14
<b>16 X70000-14100</b>	Joint d'étanchéité	BOILER BN SERIE 3 10 ET 14L GAZ 30 mbar 07/03→12/14
<b>17 X70000-29100</b>	Joint d'étanchéité profilé lg. 14 cm	BOILER BN SERIE 3 10 ET 14L GAZ 30 mbar 07/03→12/14
<b>18 X70000-35800</b>	Joint pour vanne	BOILER BN SERIE 3 10 ET 14L GAZ 30 mbar 07/03→12/14

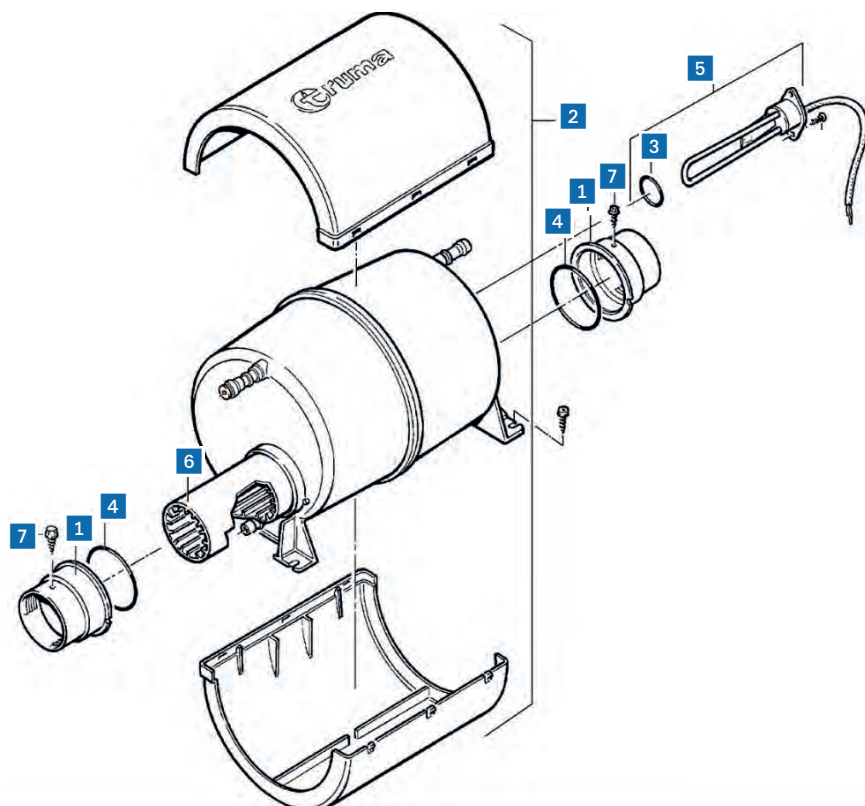
Référence	Désignation	Cas d'emploi
<b>19 X70020-09300</b>	Couvercle de platine	BOILER BN SERIE 3 10 ET 14L GAZ 30 mbar 07/03→12/14
<b>20 X70000-26400</b>	Serre fil	BOILER BN SERIE 3 10 ET 14L GAZ 30 mbar 07/03→12/14
<b>21 X34000-34300</b>	Sonde de température	BOILER BN SERIE 3 10 ET 14L GAZ 30 mbar 07/03→12/14
<b>22 X70000-36100</b>	Tôle défecteur des vents	BOILER BN SERIE 3 10 ET 14L GAZ 30 mbar 07/03→12/14
<b>23 X10010-65300</b>	Vis à tôle ISO1479 4,2x19	BOILER BN SERIE 3 10 ET 14L GAZ 30 mbar 07/03→12/14
<b>24 X10010-66700</b>	Vis à tôle ISO1479 5,5x32	BOILER BN SERIE 3 10 ET 14L GAZ 30 mbar 07/03→12/14
<b>25 X10010-70000</b>	Vis à tôle ISO14585 2,9x6,5	BOILER BN SERIE 3 10 ET 14L GAZ 30 mbar 07/03→12/14
<b>26 X10010-79100</b>	Vis à tôle ISO7051 2,9x32	BOILER BN SERIE 3 10 ET 14L GAZ 30 mbar 07/03→12/14
<b>27 X10010-63100</b>	Vis à tôle ISO14585 2,9x19	BOILER BN SERIE 3 10 ET 14L GAZ 30 mbar 07/03→12/14
<b>28 X10020-16800</b>	Ecrou hexagonale DIN6923 M3.8 Ø 7 mm	BOILER BN SERIE 3 10 ET 14L GAZ 30 mbar 07/03→12/14
<b>29 X10020-25000</b>	Ecrou à embase M4.8 Ø 7 mm	BOILER BN SERIE 3 10 ET 14L GAZ 30 mbar 07/03→12/14
<b>30 X70020-00065</b>	Platine électronique	BOILER BN SERIE 3 10 ET 14L GAZ 30 mbar 07/03→12/14
<b>31 X70020-09400</b>	Carter de platine	BOILER BN SERIE 3 10 ET 14L GAZ 30 mbar 07/03→12/14
<b>32 X70000-07000</b>	Défecteur de chaleur	BOILER BN SERIE 3 10 ET 14L GAZ 30 mbar 07/03→12/14
<b>33 X70020-09600</b>	Couvercle inférieur	BOILER BN SERIE 3 10 ET 14L GAZ 30 mbar 07/03→12/14
<b>34 X70000-28900</b>	Fusible 1,25 A	BOILER BN SERIE 3 10 ET 14L GAZ 30 mbar 07/03→12/14
<b>35 X70000-36300</b>	Sortie gaz brûlé	BOILER BN SERIE 3 10 ET 14L GAZ 30 mbar 07/03→12/14
<b>36 X70000-52900</b>	Pince pour interrupteur	BOILER BN SERIE 3 10 ET 14L GAZ 30 mbar 07/03→12/14
<b>37 X10030-15700</b>	Joint torique 32x2,8 mm VMQ	BOILER BN SERIE 3 10 ET 14L GAZ 30 mbar 07/03→12/14
<b>38 X70020-00270</b>	Résistance 850 W	BOILER BN SERIE 3 10 ET 14L GAZ 30 mbar 07/03→12/14



## BOILER ELECTRIQUE + BOUTON COMMANDE

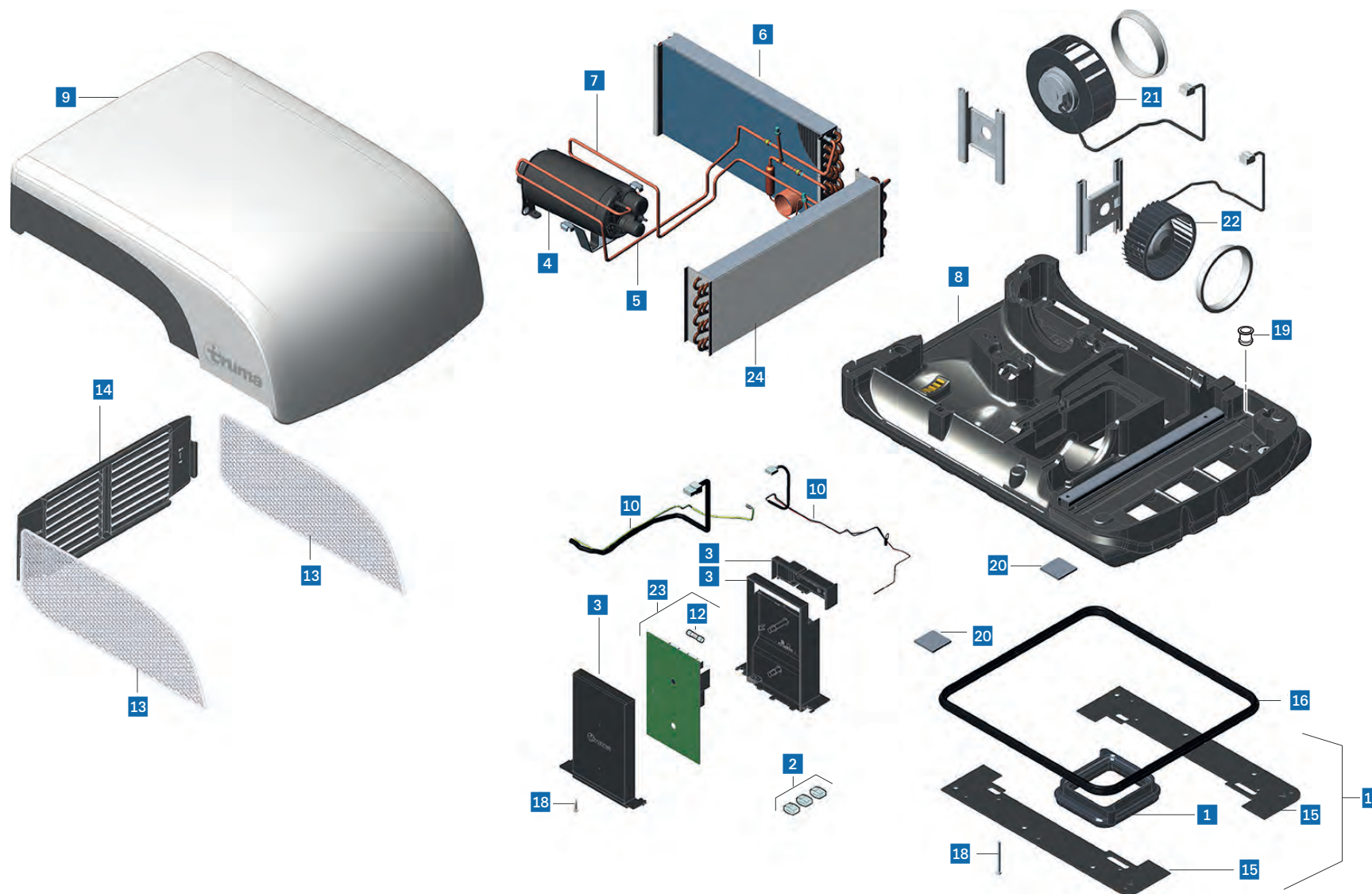
Référence	Désignation	Cas d'emploi
1 X70010-82000	Corps en mousse inférieur	BOILER 14L ELECTRIQUE 05/04→
2 X70010-81000	Corps en mousse supérieur	BOILER 14L ELECTRIQUE 05/04→
3 X70020-77500	Cuve en acier inoxydable 14L	BOILER 14L ELECTRIQUE 05/14→
X70020-60600	Cuve en acier inoxydable 14L	BOILER 14L ELECTRIQUE 05/04→12/14
4 X10030-16100	Joint torique 38x3 mm	BOILER 14L ELECTRIQUE 05/14→
X10030-15700	Joint torique 32x2,8 mm VMQ	BOILER 14L ELECTRIQUE 05/04→12/14
5 X70020-00269	Résistance 850W	BOILER 14L ELECTRIQUE 05/14→
X70020-00270	Résistance 850W	BOILER 14L ELECTRIQUE 05/04→12/14
6 X30030-85400	Tube d'espacement	BOILER 14L ELECTRIQUE 05/04→
7 X10020-16800	Ecrou hexagonale DIN6923 M3.8 Ø 5,5 mm	BOILER 14L ELECTRIQUE 05/04→
8 X10020-25000	Ecrou à embase M4.8 Ø 7 mm	BOILER 14L ELECTRIQUE 05/04→
9 X34000-67700	Cadre de bouton de commande noir	BOILER 14L ELECTRIQUE 05/04→
10 X70500-03	Bouton de commande noir 230V	BOILER 14L ELECTRIQUE 05/04→

## TRUMA THERME



Référence	Désignation	Cas d'emploi
<b>1</b> X40050-11000	Bague de renfort	TRUMA THERME 09/95→
<b>2</b> X40050-12300	Cuve à eau avec isolation	TRUMA THERME 09/95→
<b>3</b> X10030-15600	Joint torique 32x2,5 mm EPDM	TRUMA THERME 09/95→
<b>4</b> X10030-26600	Joint torique 65x2 mm EPDM	TRUMA THERME 09/95→
<b>5</b> X40050-14200	Résistance 230 V	TRUMA THERME 09/95→
<b>6</b> X40050-11800	Tube de chauffage en aluminium	TRUMA THERME 09/95→
<b>7</b> X10010-73700	Vis autoperceuse ISO15480 4,2x16	TRUMA THERME 09/95→

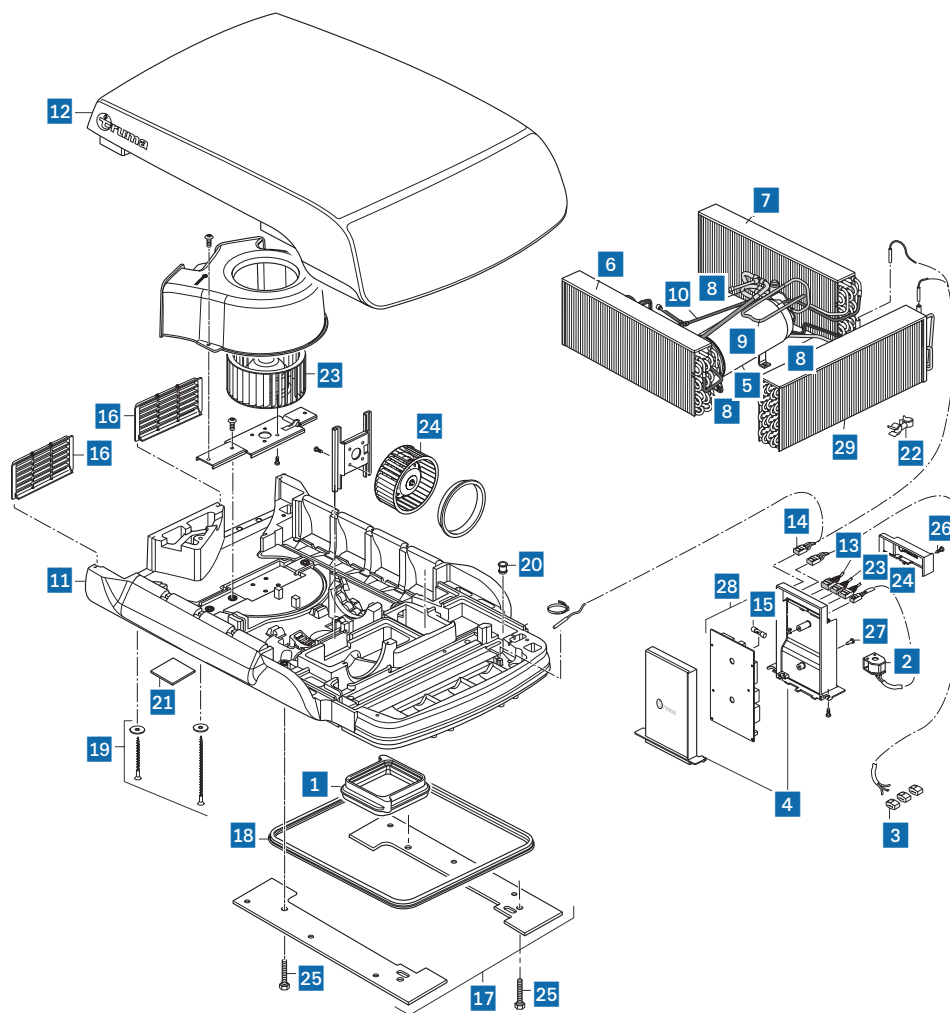
## AVENTA COMPACT / COMPACT PLUS



## AVENTA COMPACT / COMPACT PLUS

Référence	Désignation	Cas d'emploi
<b>1</b> X40091-81100	Bague de buse	AVENTA COMPACT 10/18→AVENTA COMPACT PLUS 02/19→
<b>2</b> X40091-18400	Borne Wago	AVENTA COMPACT 10/18→AVENTA COMPACT PLUS 02/19→
<b>3</b> X40091-00202	Cartier de platine	AVENTA COMPACT 10/18→AVENTA COMPACT PLUS 02/19→
<b>4</b> X40091-00385	Compresseur	AVENTA COMPACT 10/18→
X40091-00549	Compresseur	AVENTA COMPACT PLUS 02/19→
<b>5</b> X40091-00513	Conducteur air chaud	AVENTA COMPACT 10/18→
X40091-00507	Conducteur air chaud	AVENTA COMPACT PLUS 02/19→
<b>6</b> X40091-00119	Condenseur	AVENTA COMPACT 10/18→
X40091-00034	Condenseur	AVENTA COMPACT PLUS 02/19→
<b>7</b> X40091-00514	Conduite d'aspiration	AVENTA COMPACT 10/18→AVENTA COMPACT PLUS 02/19→
<b>8</b> X40091-00201	Coque inférieure	AVENTA COMPACT 10/18→AVENTA COMPACT PLUS 02/19→
<b>9</b> X40091-00190	Coque supérieure	AVENTA COMPACT 10/18→AVENTA COMPACT PLUS 02/19→
<b>10</b> X40091-00203	Câble de connexion compresseur	AVENTA COMPACT 10/18→AVENTA COMPACT PLUS 02/19→
<b>11</b> X40091-84900	Faisceau électrique de sonde	AVENTA COMPACT 10/18→AVENTA COMPACT PLUS 02/19→
<b>12</b> X40090-29900	Fusible 5 A	AVENTA COMPACT 10/18→
X40091-81500	Fusible 6,3 A	AVENTA COMPACT PLUS 02/19→
<b>13</b> X40091-00193	Grille de ventilation latérale	AVENTA COMPACT 10/18→AVENTA COMPACT PLUS 02/19→

Référence	Désignation	Cas d'emploi
<b>14</b> X40091-00192	Grille arrière	AVENTA COMPACT 10/18→AVENTA COMPACT PLUS 02/19→
<b>15</b> X40091-00199	Jeu d'équerre de fixation	AVENTA COMPACT 10/18→AVENTA COMPACT PLUS 02/19→
<b>16</b> X40091-82700	Joint d'étanchéité profilé	AVENTA COMPACT 10/18→AVENTA COMPACT PLUS 02/19→
<b>17</b> X40091-00205	Kit accessoire	AVENTA COMPACT 10/18→AVENTA COMPACT PLUS 02/19→
<b>18</b> X40091-00194	Kit visserie	AVENTA COMPACT 10/18→AVENTA COMPACT PLUS 02/19→
<b>19</b> X40091-80600	Kit évacuation d'eau d'évacuation	AVENTA COMPACT 10/18→AVENTA COMPACT PLUS 02/19→
<b>20</b> X40091-80500	Jeu de 2 plaques cellulaires en caoutchouc	AVENTA COMPACT 10/18→AVENTA COMPACT PLUS 02/19→
<b>21</b> X40091-00191	Ventilateur condenseur	AVENTA COMPACT 10/18→AVENTA COMPACT PLUS 02/19→
<b>22</b> X40091-83800	Ventilateur d'évaporateur	AVENTA COMPACT 10/18→
X40091-82500	Ventilateur d'évaporateur	AVENTA COMPACT PLUS 02/19→
<b>23</b> X40091-00195	Platine électronique	AVENTA COMPACT 10/18→
X40091-00101	Platine électronique	AVENTA COMPACT PLUS 02/19→
<b>24</b> X40091-00518	Evaporateur	AVENTA COMPACT 10/18→
X40091-00219	Evaporateur	AVENTA COMPACT PLUS 02/19→
X40091-00307	Kit de réparation de capteur de température	AVENTA COMPACT 10/18→AVENTA COMPACT PLUS 02/19→

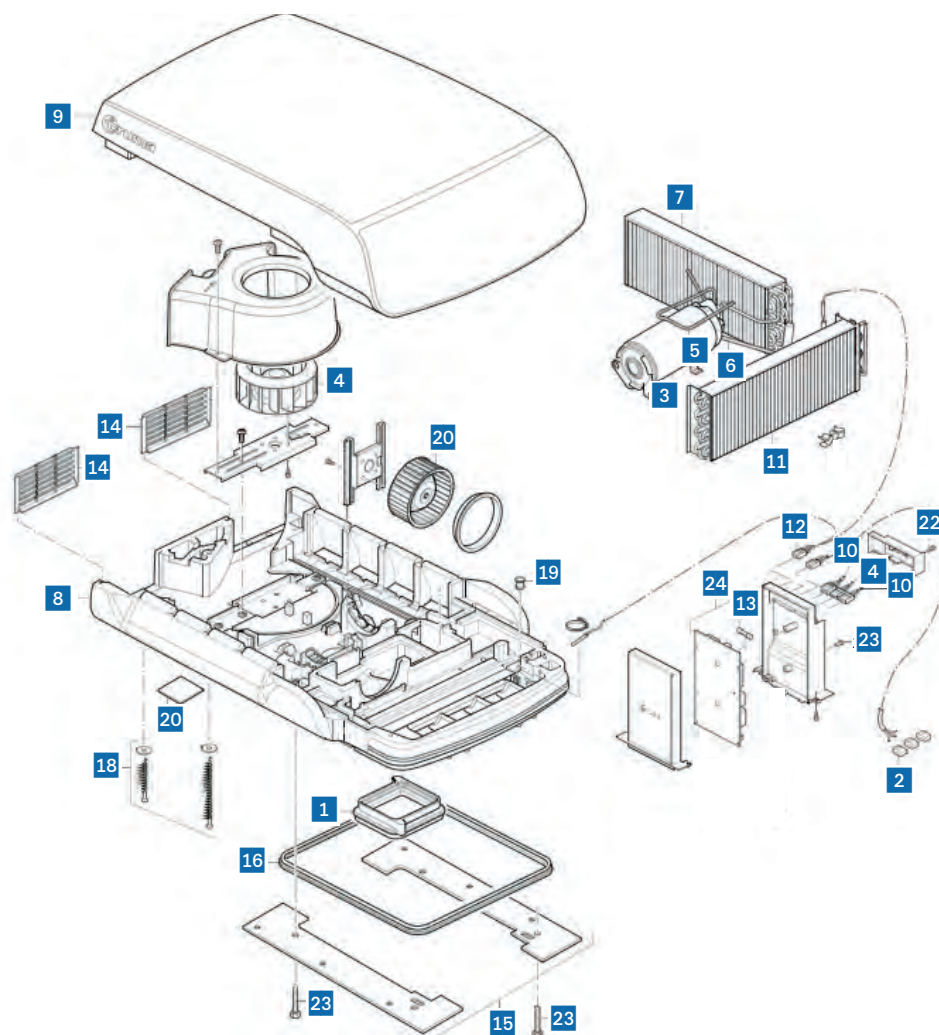


## AVENTA COMFORT

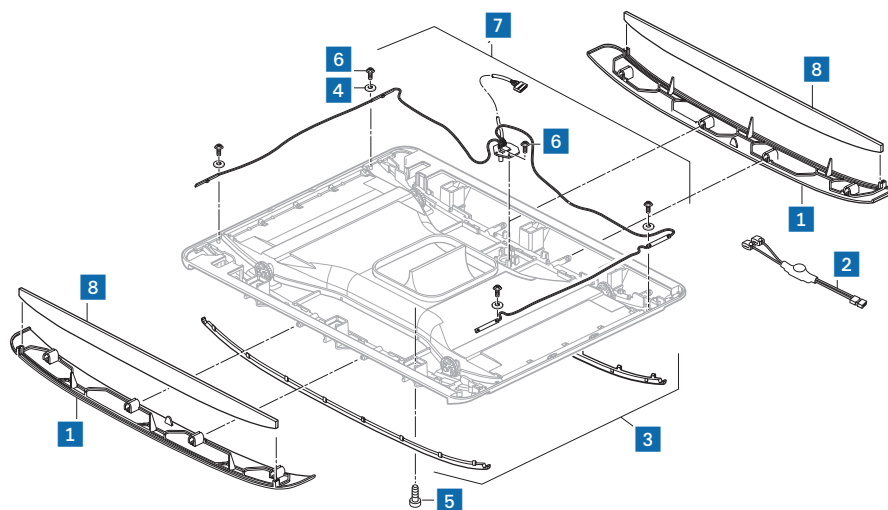
Référence	Désignation	Cas d'emploi
1 X40091-81100	Bague de base	AVENTA COMFORT 05/11 →
2 X40091-82000	Bobine excitatrice	AVENTA COMFORT 05/11 →
3 X40091-18400	Borne Wago	AVENTA COMFORT 05/11 →
4 X40091-81200	Carter de platine	AVENTA COMFORT 05/11 → 03/13
5 X40091-83200	Compresseur complémentaire	AVENTA COMFORT 05/11 →
6 X40091-14900	Conduite droite	AVENTA COMFORT 05/11 →
7 X40091-14800	Conduite gauche	AVENTA COMFORT 05/11 →
8 X40091-11600	Conduite d'aspiration	AVENTA COMFORT 05/11 →
9 X40091-11400	Conduite des gaz chaud	AVENTA COMFORT 05/11 →
10 X40091-11500	Conduite haute pression	AVENTA COMFORT 05/11 →
11 X40091-83100	Coque inférieure	AVENTA COMFORT 05/11 →
12 X40091-82800	Coque supérieure	AVENTA COMFORT 05/11 →
13 X40091-11200	Cable de connexion compresseur	AVENTA COMFORT 05/11 →
14 X40091-82100	Faisceau électrique de sonde	AVENTA COMFORT 05/11 →
15 X40091-81500	Fusible 6,3A	AVENTA COMFORT 05/11 →
16 X40091-82600	Grille	AVENTA COMFORT 05/11 →
17 X40091-00199	Jeu dequerre de fixation	AVENTA COMFORT 05/11 →
18 X40091-82700	Joint d'étanchéité profilé	AVENTA COMFORT 05/11 →
19 X40091-83000	Kit visserie	AVENTA COMFORT 05/11 →
20 X40091-80600	Kit évacuation d'eau	AVENTA COMFORT 05/11 →
21 X40091-80500	Jeu de 2 plaques cellulaires en caoutchouc	AVENTA COMFORT 05/11 →
X40091-00307	Kit de réparation de capteur de température	AVENTA COMFORT 05/11 →
22 X40091-18700	Support pour tuyau	AVENTA COMFORT 05/11 →
23 X40091-82200	Ventilateur condenseur	AVENTA COMFORT 05/11 →
24 X40091-82500	Ventilateur d'évaporateur	AVENTA COMFORT 05/11 →
25 X40091-17200	Vis hexagonale DIN933 M6x70 Ø 10 mm	AVENTA COMFORT 05/11 →
26 X10010-70000	Vis à tôle ISO14585 2,9x6,5	AVENTA COMFORT 05/11 →
27 X10010-73800	Vis à tôle ISO14585 3,5x9,5	AVENTA COMFORT 05/11 →
X40091-81400	Platine électronique	AVENTA COMFORT 05/11 → 03/13
X40091-83400	Platine électronique	AVENTA COMFORT 04/13 →
28 X40091-17000	Evaporateur WT	AVENTA COMFORT 05/11 →
X40091-00205	Kit accessoires	AVENTA COMFORT 04/13 →



## AVENTA ECO

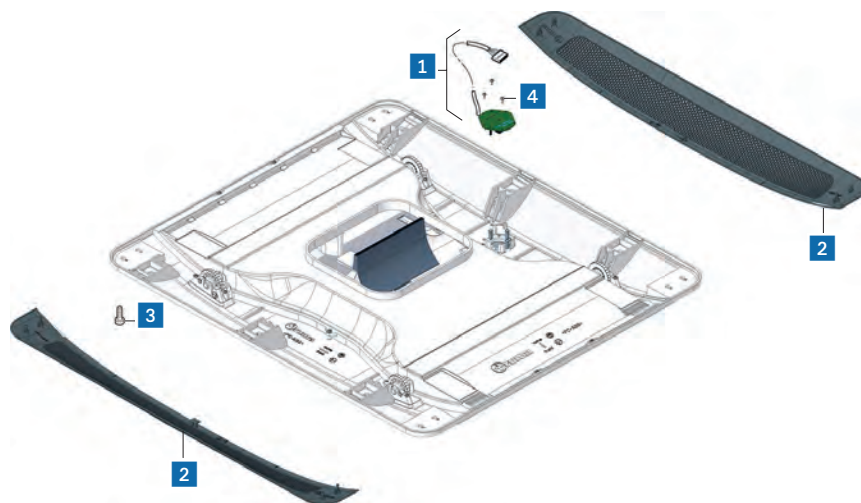


Référence	Désignation	Cas d'emploi
1 X40091-81100	Bague de buse	AVENTA ECO 03/12→
2 X40091-18400	Borne Wago	AVENTA ECO 03/12→
3 X40091-84400	Compresseur	AVENTA ECO 03/12→
4 X40091-83600	Condenseur ventilateur	AVENTA ECO 03/12→
5 X40091-22900	Conduite des gaz chaud	AVENTA ECO 03/12→
6 X40091-22800	Conduite d'aspiration	AVENTA ECO 03/12→
7 X40091-14800	Conduite gauche	AVENTA ECO 03/12→
8 X40091-83100	Coque inférieure	AVENTA ECO 03/12→
9 X40091-82800	Coque supérieure	AVENTA ECO 03/12→
10 X40091-11200	Cable de connexion compresseur	AVENTA ECO 03/12→
11 X40091-21700	Evaporateur WT	AVENTA ECO 03/12→
12 X40091-84900	Faisceau électrique de sonde	AVENTA ECO 03/12→
13 X40090-29900	Fusible 5A	AVENTA ECO 03/12→
14 X40091-82600	Grille	AVENTA ECO 03/12→
15 X40091-00199	Jeu d'équerre de fixation	AVENTA ECO 03/12→
16 X40091-82700	Joint d'étanchéité profilé	AVENTA ECO 03/12→
X40091-00205	Kit accessoires	AVENTA ECO 03/12→
17 X40091-83000	Kit visserie	AVENTA ECO 03/12→
18 X40091-80600	Kit évacuation d'eau de condensation	AVENTA ECO 03/12→
19 X40091-80500	Jeu de 2 plaques cellulaire en caoutchouc	AVENTA ECO 03/12→
X40091-00307	Kit de réparation de capteur de température	AVENTA ECO 03/12→
20 X40091-83800	Ventilateur d'évaporateur	AVENTA ECO 03/12→
21 X40091-17200	Vis hexagonale DIN933 M6x70 Ø 10 mm	AVENTA ECO 03/12→
22 X10010-70000	Vis à tôle ISO14585 2,9x6,5	AVENTA ECO 03/12→
23 X10010-73800	Vis à tôle ISO14585 3,5x9,5	AVENTA ECO 03/12→
24 X40091-84100	Platine électronique	AVENTA ECO 03/12→



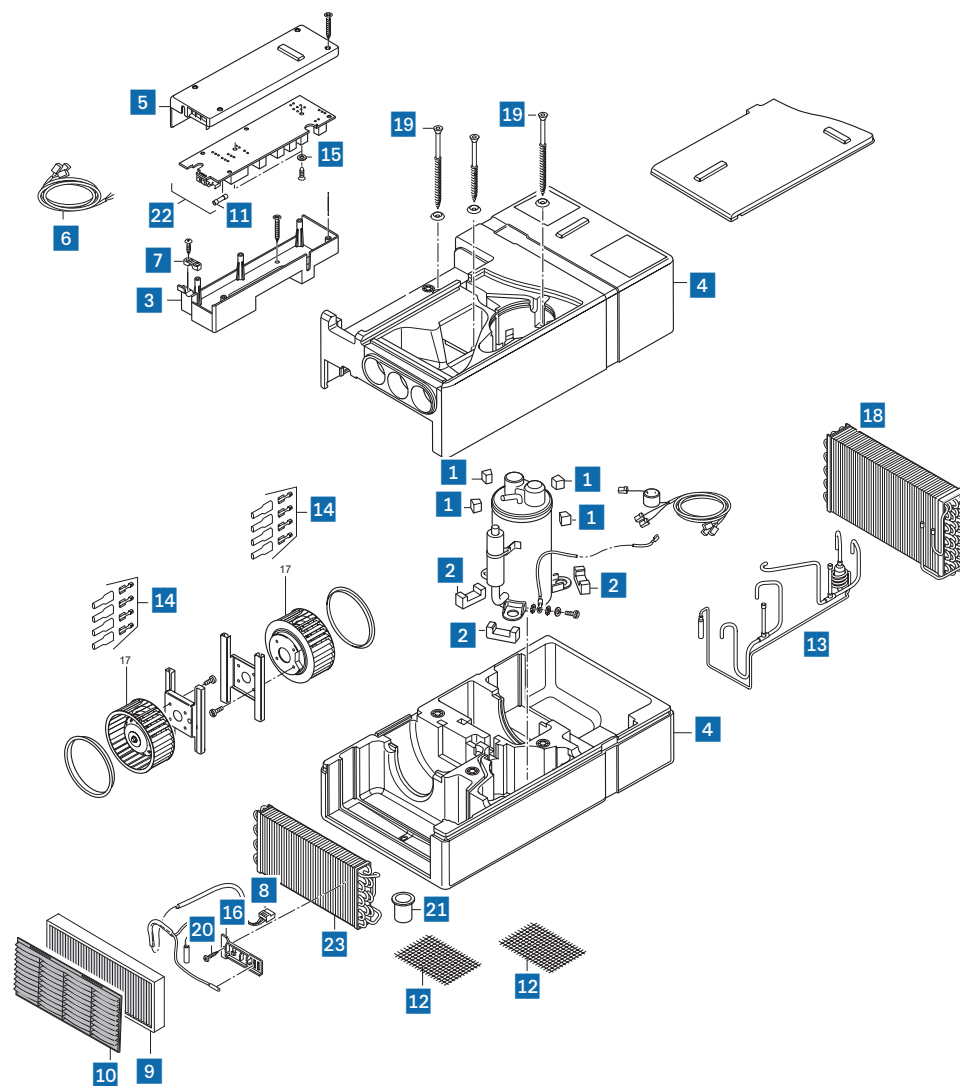
## DIFFUSEUR AVENTA

Référence	Désignation	Cas d'emploi
<b>1</b> X40091-80100	Jeu de panneaux habillage marron	DIFFUSSEUR AVENTA 03/12 →
X40091-80200	Jeu de panneaux habillage gris	DIFFUSSEUR AVENTA 04/13 →
<b>2</b> X40091-33000	Adaptateur 12 V	DIFFUSSEUR AVENTA 03/12 →
<b>3</b> X40091-80300	Kit conduit de lumière	DIFFUSSEUR AVENTA 03/12 →
<b>4</b> X10020-23000	Rondelle DIN9021 3,2 140	DIFFUSSEUR AVENTA 03/12 →
<b>5</b> X10010-15200	Vis tête cylindrique ISO M6x12	DIFFUSSEUR AVENTA 03/12 →
<b>6</b> X10010-41300	Vis tête plate 2,2x6	DIFFUSSEUR AVENTA 03/12 →
<b>7</b> X40091-00030	Faisceau électrique	DIFFUSSEUR AVENTA 03/12 →
<b>8</b> X40091-16800	Jeu de filtre à air	DIFFUSSEUR AVENTA 03/12 →



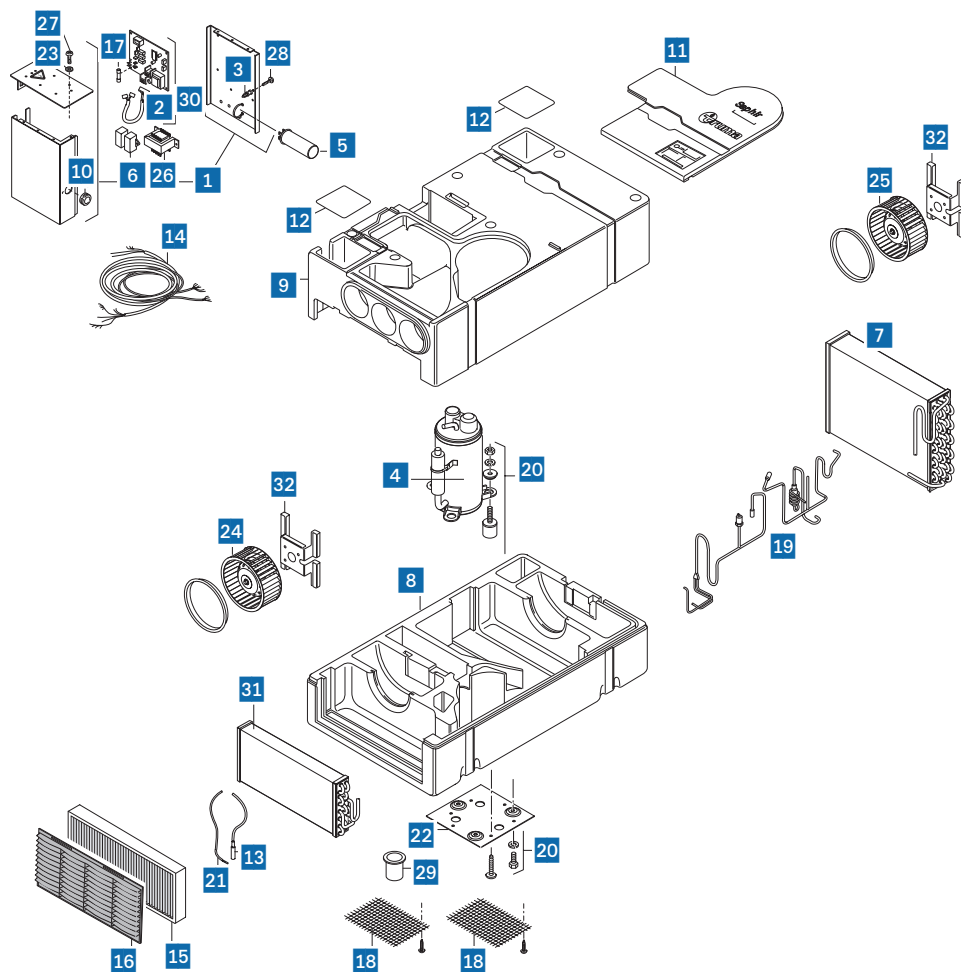
## DIFFUSEUR AVENTA SMALL

Référence	Désignation	Cas d'emploi
<b>1</b> X40091-00185	Faisceau électrique	AVENTA AIR SMALL 10/18
<b>2</b> X40091-00187	Jeu de panneaux d'habillage gris basalte	AVENTA AIR SMALL 10/18
X40091-00186	Jeu de panneaux d'habillage marron	AVENTA AIR SMALL 10/18
<b>3</b> X10010-15200	Vis tête cylindrique ISO M6x12	AVENTA AIR SMALL 10/18
<b>4</b> X10010-41300	Vis tête plate 2,2x6	AVENTA AIR SMALL 10/18



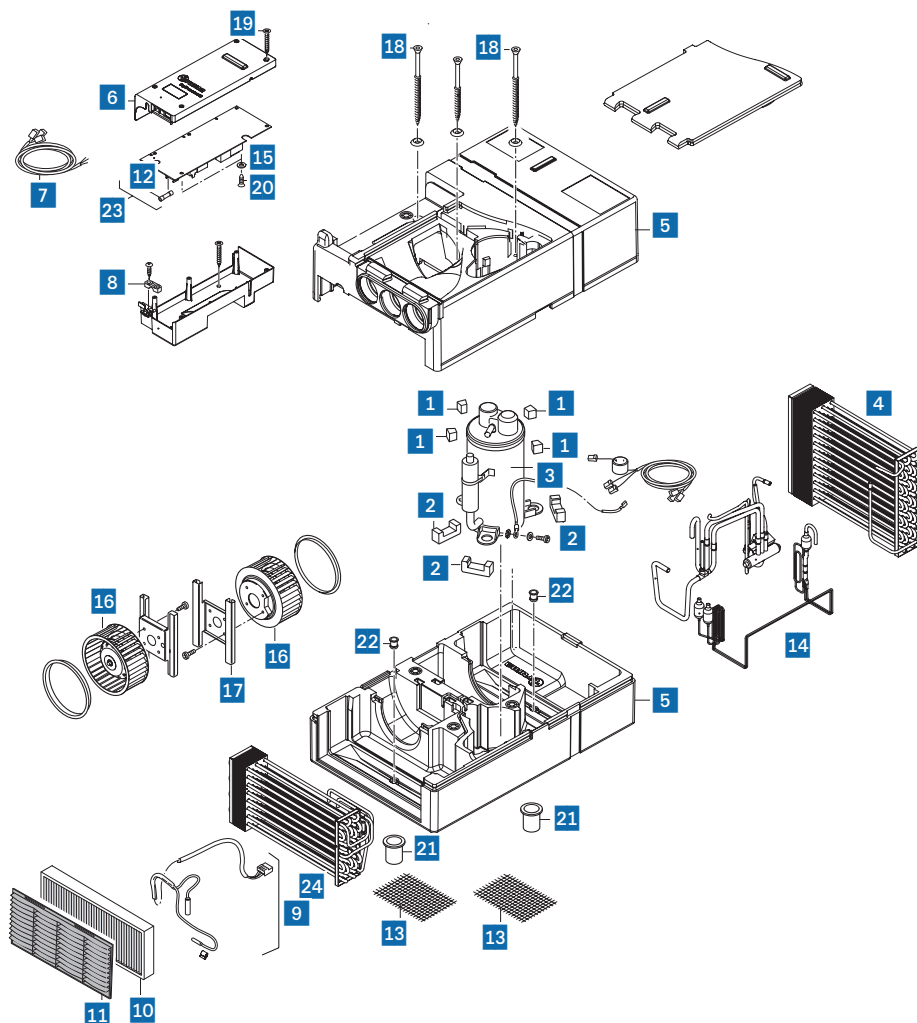
## SAPHIR COMPACT

Référence	Désignation	Cas d'emploi
1 X40090-64500	Silentbloc trapèze	SAPHIR COMPACT 02/07→
2 X40090-61300	Silentbloc en U	SAPHIR COMPACT 02/07→
3 X40090-1060	Carter de platine	SAPHIR COMPACT 02/07→
4 X40090-00030	Coque noire	SAPHIR COMPACT 02/07→
5 X40090-68700	Couverture de platine	SAPHIR COMPACT 02/07→
6 X40090-63000	Câble d'alimentation 230 V	SAPHIR COMPACT 02/07→
7 X40090-68500	Serre-câble	SAPHIR COMPACT 02/07→
8 X40090-63900	Faisceau électrique de sonde	SAPHIR COMPACT 02/07→
9 X40090-58100	Filtre à particules	SAPHIR COMPACT 02/07→
10 X40090-64600	Filtre à peluches	SAPHIR COMPACT 02/07→
11 X40090-29900	Fusible 5A	SAPHIR COMPACT 02/07→
12 X40040-71400	Grille d'aspiration de plancher 242x140 mm	SAPHIR COMPACT 02/07→
13 X40090-68100	Jeu de conduite	SAPHIR COMPACT 02/07→
14 X40090-00012	Jeu de 4 cosses plates	SAPHIR COMPACT 02/07→
15 X40040-18600	Rondelle en plastique	SAPHIR COMPACT 02/07→
16 X40040-19400	Support de sonde	SAPHIR COMPACT 02/07→
17 X40040-62800	Elément réfrigérant	SAPHIR COMPACT 02/07→
18 X10010-91400	Vis tête fraisée 5x100	SAPHIR COMPACT 02/07→
19 X40040-25700	Vis à tôle ISO7049 4,2x8	SAPHIR COMPACT 02/07→
20 X40090-58300	Evacuation d'eau de condensation	SAPHIR COMPACT 02/07→
21 X40090-62400	Platine électronique	SAPHIR COMPACT 02/07→
22 X40090-68300	Evaporateur	SAPHIR COMPACT 02/07→



## SAPHIR COMFORT

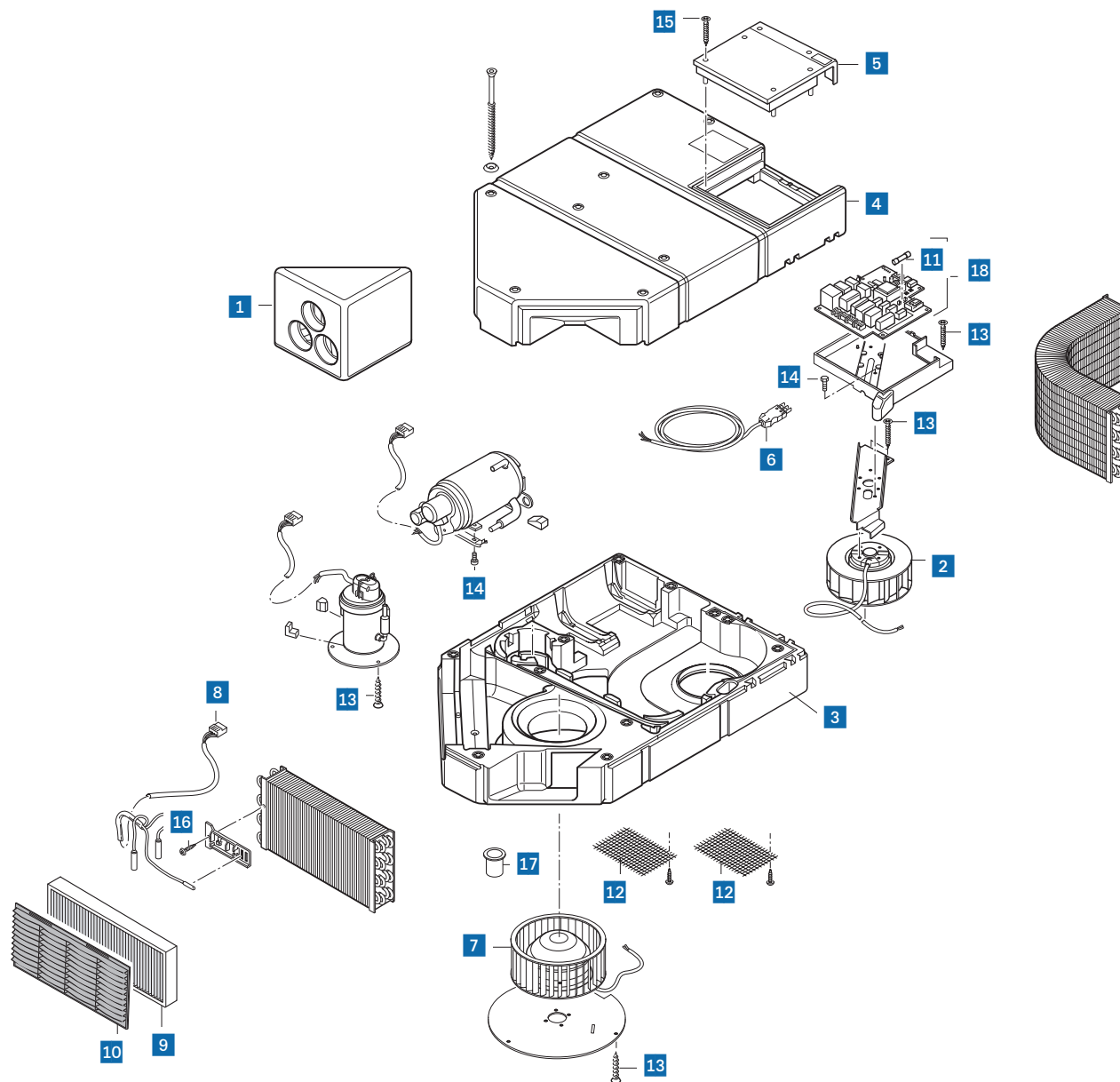
Référence	Désignation	Cas d'emploi
1 X40090-54600	Cartier de platine	SAPHIR COMFORT 07/05 →12/16
2 X40040-37700	Cable adaptateur IR	SAPHIR COMFORT 07/05 →12/16
3 X40040-37800	Clips de support pour platine	SAPHIR COMFORT 07/05 →12/16
4 X40040-47300	Compresseur	SAPHIR COMFORT 07/05 →12/16
5 X40040-22000	Condenseur compresseur KA17	SAPHIR COMFORT 07/05 →12/16
6 X40040-49600	Condenseur en boîtier	SAPHIR COMFORT 07/05 →12/16
7 X40090-54200	Condenseur complet	SAPHIR COMFORT 07/05 →12/16
8 X40090-54400	Coque inférieure bleue	SAPHIR COMFORT 07/05 →12/16
9 X40090-54300	Coque supérieure bleue	SAPHIR COMFORT 07/05 →12/16
10 X40040-36500	Douille caoutchouc grand modèle	SAPHIR COMFORT 07/05 →12/16
11 X40090-51100	Couvercle	SAPHIR COMFORT 07/05 →12/16
12 X40090-51200	Couvercle pour compémet de rangement	SAPHIR COMFORT 07/05 →12/16
13 X40040-24300	Détecteur de température KA17	SAPHIR COMFORT 07/05 →12/16
14 X40090-52600	Faisceau électrique	SAPHIR COMFORT 07/05 →12/16
15 X40090-58100	Filtre à particules	SAPHIR COMFORT 07/05 →12/16
16 X40090-64600	Filtre à peluches	SAPHIR COMFORT 07/05 →12/16
17 X40040-16400	Fusible 3,15 A	SAPHIR COMFORT 07/05 →12/16
18 X40040-71400	Grille d'aspiration de plancher 242x140 mm	SAPHIR COMFORT 07/05 →12/16
19 X40090-56000	Jeu de conduite	SAPHIR COMFORT 07/05 →12/16
20 X40040-15300	Jeu de 3 silentblocks	SAPHIR COMFORT 07/05 →12/16
21 X40040-24200	Thermostat	SAPHIR COMFORT 07/05 →12/16
22 X40090-51000	Plaque du compresseur	SAPHIR COMFORT 07/05 →12/16
23 X40040-18600	Rondelle en plastique	SAPHIR COMFORT 07/05 →12/16
24 X40090-51400	Roue de ventilateur Ø 58 mm	SAPHIR COMFORT 07/05 →12/16
25 X40090-51300	Roue de ventilateur Ø 110 mm	SAPHIR COMFORT 07/05 →12/16
26 X40040-16500	Transformateur pour moteur de ventilation	SAPHIR COMFORT 07/05 →12/16
27 X40040-18500	Vis FLACH B4x10	SAPHIR COMFORT 07/05 →12/16
28 X10010-70500	Vis à tôle ISO7049 2,9x6,5	SAPHIR COMFORT 07/05 →12/16
29 X40090-58300	Evacuation d'eau de condensation	SAPHIR COMFORT 07/05 →12/16
30 X40040-16300	Platine électronique	SAPHIR COMFORT 07/05 →12/16
31 X40090-54100	Evaporateur	SAPHIR COMFORT 07/05 →12/16
32 X40090-51500	Support de ventilateur	SAPHIR COMFORT 07/05 →12/16



## SAPHIR COMFORT RC

Référence	Désignation	Cas d'emploi
1 X40091-46900	Silentbloc trapèze	SAPHIR COMFORT RC 05/13→
2 X40090-61300	Silentbloc en U	SAPHIR COMFORT RC 05/13→
3 X40040-47300	Compresseur	SAPHIR COMFORT RC 05/13→
4 X40091-86100	Condenseur	SAPHIR COMFORT RC 05/13→
5 X40090-00031	Coque noire	SAPHIR COMFORT RC 05/13→
6 X40091-85400	Couvercle de platine	SAPHIR COMFORT RC 05/13→
7 X40090-63000	Câble d'alimentation 230 V	SAPHIR COMFORT RC 05/13→
8 X40090-68500	Serre-câble	SAPHIR COMFORT RC 05/13→
9 X40091-86300	Faisceau électrique de sonde	SAPHIR COMFORT RC 05/13→
10 X40090-58100	Filtre à particules	SAPHIR COMFORT RC 05/13→
11 X40090-64600	Filtre à peluches	SAPHIR COMFORT RC 05/13→
12 X40091-81500	Fusible 6,3 A	SAPHIR COMFORT RC 05/13→
13 X40040-71400	Grille d'aspiration de plancher 242x140 mm	SAPHIR COMFORT RC 05/13→
14 X40091-85700	Jeu de conduite	SAPHIR COMFORT RC 05/13→
15 X40040-18600	Rondelle en plastique	SAPHIR COMFORT RC 05/13→
16 X40090-51400	Roue de ventilateur Ø 58 mm	SAPHIR COMFORT RC 05/13→
17 X40090-51500	Support de ventilateur	SAPHIR COMFORT RC 05/13→
18 X10010-91400	Vis tête fraisée 5x100	SAPHIR COMFORT RC 05/13→
19 X10010-68400	Vis à tête plate 4x20	SAPHIR COMFORT RC 05/13→
20 X40040-25700	Vis à tôle ISO7049 4,2x8	SAPHIR COMFORT RC 05/13→
21 X40090-58300	Evacuation d'eau de condensation	SAPHIR COMFORT RC 05/13→
22 X40091-10400	Evacuation d'eau de condensation	SAPHIR COMFORT RC 05/13→
23 X40091-85500	Platine électronique	SAPHIR COMFORT RC 05/13→
24 X40091-86200	Evaporateur	SAPHIR COMFORT RC 05/13→

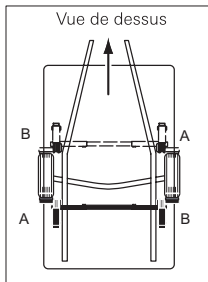
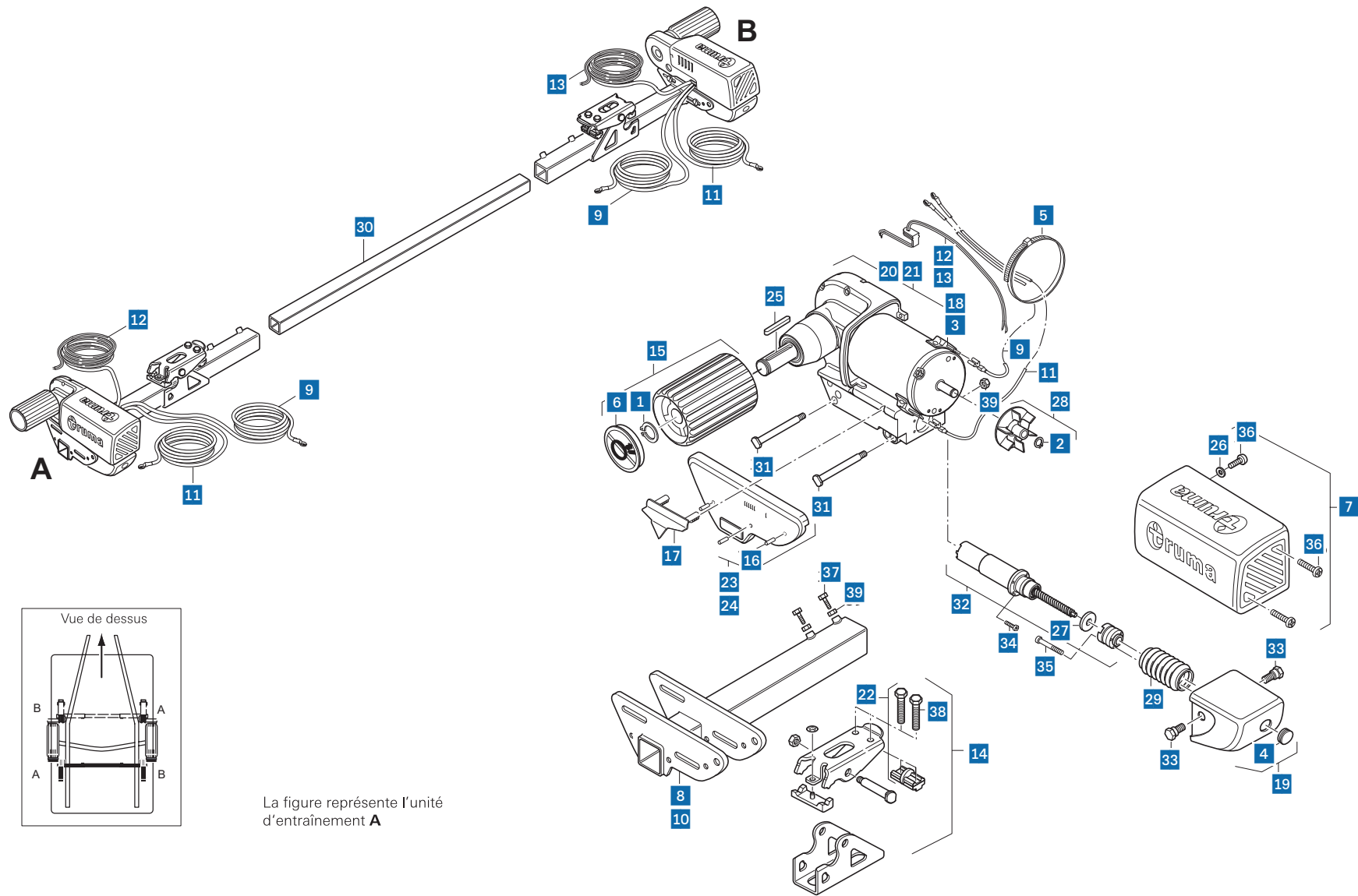
## SAPHIR VARIO



## SAPHIR VARIO

Référence	Désignation	Cas d'emploi
1 X40090-29600	Bouche de sortie d'air	SAPHIR VARIO 03/06→
2 X40090-80700	Condenseur ventilateur	SAPHIR VARIO 03/06→
3 X40090-38200	Coque inférieure	SAPHIR VARIO 03/06→
4 X40090-67500	Coque supérieure	SAPHIR VARIO 03/06→
5 X40090-29700	Couvercle de platine	SAPHIR VARIO 03/06→
6 X40090-85500	Câble avec connectique	SAPHIR VARIO 03/06→
7 X40090-80600	Ventilateur d'évaporation	SAPHIR VARIO 03/06→
8 X40090-84400	Faisceau électrique de sonde	SAPHIR VARIO 03/06→
9 X40090-58100	Filtre à particules	SAPHIR VARIO 03/06→
10 X40090-64600	Filtre à peluches	SAPHIR VARIO 03/06→
11 X40090-29900	Fusible 5 A	SAPHIR VARIO 03/06→
12 X40090-87000	Grille d'aspiration de plancher	SAPHIR VARIO 03/06→
13 X10010-90600	Vis tête fraisée 4x25	SAPHIR VARIO 03/06→
14 X10010-90800	Vis DIN7500 M6x10	SAPHIR VARIO 03/06→
15 X10010-90400	Vis tête plate 4x30	SAPHIR VARIO 03/06→
16 X10010-73800	Vis à tôle ISO14585 3,5x9,5	SAPHIR VARIO 03/06→
17 X40090-58300	Evacuation d'eau de condensation	SAPHIR VARIO 03/06→
18 X40090-89500	Platine électronique	SAPHIR VARIO 03/06→

## MOVER SE



La figure représente l'unité d'entraînement **A**

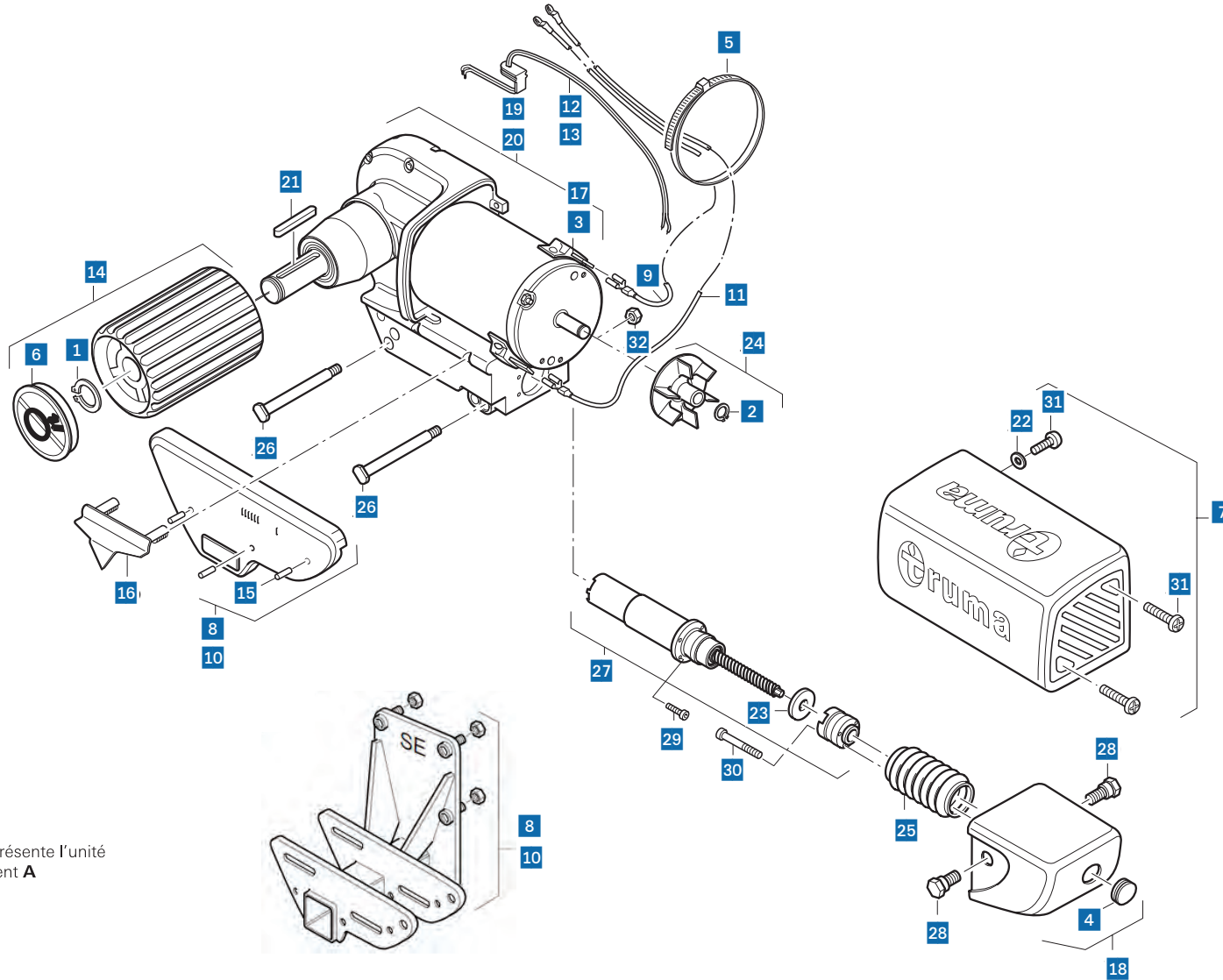


## MOVER SE

Référence	Désignation	Cas d'emploi
1 X60030-85600	Bague de retenue	MOVER SE 01/06 →12/09
2 X10020-43000	Bague de retenue DIN471 10x1	MOVER SE 01/06 →12/09
3 X60010-11700	Jeu de 2 balais	MOVER SE 01/06 →12/09
4 X60030-34600	Bouchon	MOVER SE 01/06 →12/09
5 X60010-05600	Serre câble 468x7,6 mm	MOVER SE 01/06 →12/09
6 X60030-34700	Couvercle de galet	MOVER SE 01/06 →12/09
7 X60030-34300	Couvercle de moteur	MOVER SE 01/06 →12/09
8 X60030-86400	Barre de fixation A	MOVER SE 01/06 →12/09
9 X60010-02800	Câble 6 mm <sup>2</sup> noir de connexion moteur lg. 600 cm	MOVER SE 01/06 →12/09
10 X60030-86500	Barre de fixation B	MOVER SE 01/06 →12/09
11 X60010-02900	Câble 6 mm <sup>2</sup> rouge de connexion moteur lg. 600 cm	MOVER SE 01/06 →12/09
12 X60030-03700	Câble de moteur de plaquage A lg. 600 cm	MOVER SE 01/06 →12/09
13 X60030-03800	Câble de moteur de plaquage B lg. 600 cm	MOVER SE 01/06 →12/09
14 X60030-98100	Fixation complémentaire	MOVER SE 01/06 →12/09
15 X60030-34100	Galet CM/S	MOVER SE 01/06 →12/09
16 X60030-86900	Goupille cannelée	MOVER SE 01/06 →12/09
17 X60030-34400	Indicateur de position	MOVER SE 01/06 →12/09
18 X60030-30400	Balai moteur	MOVER SE 01/06 →12/09
19 X60030-33500	Logement de broche	MOVER SE 01/06 →12/09
20 X60030-35500	Moteur transmission A	MOVER SE 01/06 →12/09

Référence	Désignation	Cas d'emploi
21 X60030-35600	Moteur transmission B	MOVER SE 01/06 →12/09
22 X60030-99300	Pièce d'appui	MOVER SE 01/06 →12/09
23 X60030-33100	Plaque de recouvrement A	MOVER SE 01/06 →12/09
24 X60030-33200	Plaque de recouvrement B	MOVER SE 01/06 →12/09
25 X60030-12900	Ressort d'ajustage DIN6885 6x6x60	MOVER SE 01/06 →12/09
26 X70060-10500	Rondelle	MOVER SE 01/06 →12/09
27 X60030-14600	Rondelle d'amortissement	MOVER SE 01/06 →12/09
28 X60030-34200	Roue du ventilateur	MOVER SE 01/06 →12/09
29 X60030-23400	Soufflet	MOVER SE 01/06 →12/09
30 X60030-12000	Barre de liaison	MOVER SE 01/06 →12/09
31 X60030-95900	Vis de guidage lg.10,1 cm	MOVER SE 01/06 →12/09
32 X60030-33600	Unité de broche	MOVER SE 01/06 →12/09
33 X60030-23500	Vis de retenue de support de broche	MOVER SE 01/06 →12/09
34 X10010-11500	Vis DIN7500 M4x12	MOVER SE 01/06 →12/09
35 X10010-91100	Vis tête cylindrique ISO4762 M4x25	MOVER SE 01/06 →12/09
36 X10020-43700	Vis tête plate ISO14583 M4x12	MOVER SE 01/06 →12/09
37 X10010-35000	Vis hexagonale DIN933 M8x30 Ø 13 mm	MOVER SE 01/06 →12/09
38 X60030-91500	Vis hexagonale DIN933 M10x50 Ø 17 mm	MOVER SE 01/06 →12/09
39 X60010-52300	Ecrou hexagonale DIN934 Ø 13 mm	MOVER SE 01/06 →12/09

## MOVER H SE



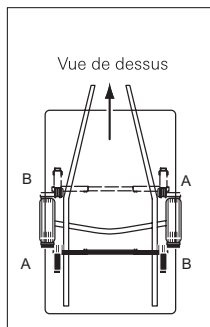
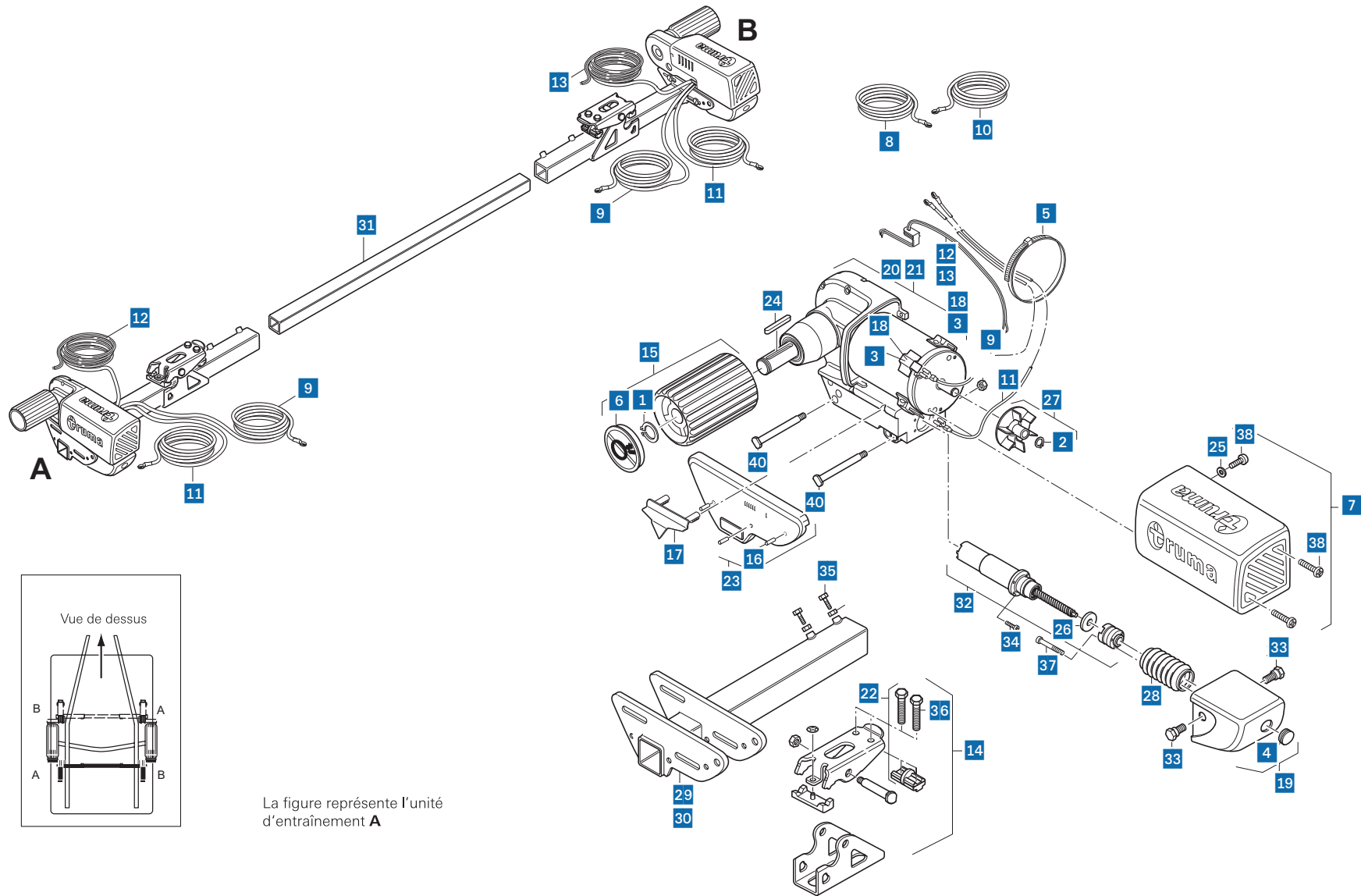
La figure représente l'unité d'entraînement **A**

## MOVER H SE

Référence	Désignation	Cas d'emploi
1 X60030-85600	Bague de retenue	MOVER H SE 01/06 →12/09
2 X10020-43000	Bague de retenue DIN471 10x1	MOVER H SE 01/06 →12/09
3 X60010-11700	Jeu de 2 balais	MOVER H SE 01/06 →12/09
4 X60030-34600	Bouchon	MOVER H SE 01/06 →12/09
5 X60010-05600	Serre câble 468x7,6 mm	MOVER H SE 01/06 →12/09
6 X60030-34700	Couvercle de galet	MOVER H SE 01/06 →12/09
7 X60030-34300	Couvercle de moteur	MOVER H SE 01/06 →12/09
8 X60030-81000	Barre de fixation B	MOVER H SE 01/06 →12/09
9 X60010-02800	Câble 6 mm <sup>2</sup> noir de connexion moteur lg. 600 cm	MOVER H SE 01/06 →12/09
10 X60030-81100	Barre de fixation	MOVER H SE 01/06 →12/09
11 X60010-02900	Câble 6 mm <sup>2</sup> rouge de connexion moteur lg. 600 cm	MOVER H SE 01/06 →12/09
12 X60030-03700	Câble de moteur de plaquage A lg. 600 cm	MOVER H SE 01/06 →12/09
13 X60030-03800	Câble de moteur de plaquage B lg. 600 cm	MOVER H SE 01/06 →12/09
14 X60030-34100	Galet CM/S	MOVER H SE 01/06 →12/09
15 X60030-86900	Goupille cannelée	MOVER H SE 01/06 →12/09
16 X60030-34400	Indicateur de position	MOVER H SE 01/06 →12/09
17 X60030-30400	Balai moteur	MOVER H SE 01/06 →12/09
18 X60030-33500	Logement de broche	MOVER H SE 01/06 →12/09

Référence	Désignation	Cas d'emploi
19 X60030-35500	Moteur transmission A	MOVER H SE 01/06 →12/09
20 X60030-35600	Moteur transmission B	MOVER H SE 01/06 →12/09
X60030-33100	Plaque de recouvrement A	MOVER H SE 01/06 →12/09
X60030-33200	Plaque de recouvrement B	MOVER H SE 01/06 →12/09
21 X60030-12900	Ressort d'ajustage DIN6885 6x6x60	MOVER H SE 01/06 →12/09
22 X70060-10500	Rondelle	MOVER H SE 01/06 →12/09
23 X60030-14600	Rondelle d'amortissement	MOVER H SE 01/06 →12/09
24 X60030-34200	Roue du ventilateur	MOVER H SE 01/06 →12/09
25 X60030-23400	Soufflet	MOVER H SE 01/06 →12/09
26 X60030-86300	Boulon à tête lg. 9,1 cm	MOVER H SE 01/06 →12/09
27 X60030-33600	Unité de broche	MOVER H SE 01/06 →12/09
28 X60030-23500	Vis de retenue de support de broche	MOVER H SE 01/06 →12/09
29 X10010-11500	Vis DIN7500 M4x12	MOVER H SE 01/06 →12/09
30 X10010-91100	Vis tête cylindrique ISO4762 M4x25	MOVER H SE 01/06 →12/09
31 X10020-43700	Vis tête plate ISO14583 M4x12	MOVER H SE 01/06 →12/09
X10010-35000	Vis hexagonale DIN933 M8x30 Ø 13 mm	MOVER H SE 01/06 →12/09
32 X10020-43400	Vis à tête plate	MOVER H SE 01/06 →12/09
X60010-52300	Ecrou hexagonale DIN934 Ø 13 mm	MOVER H SE 01/06 →12/09

## MOVER SE R



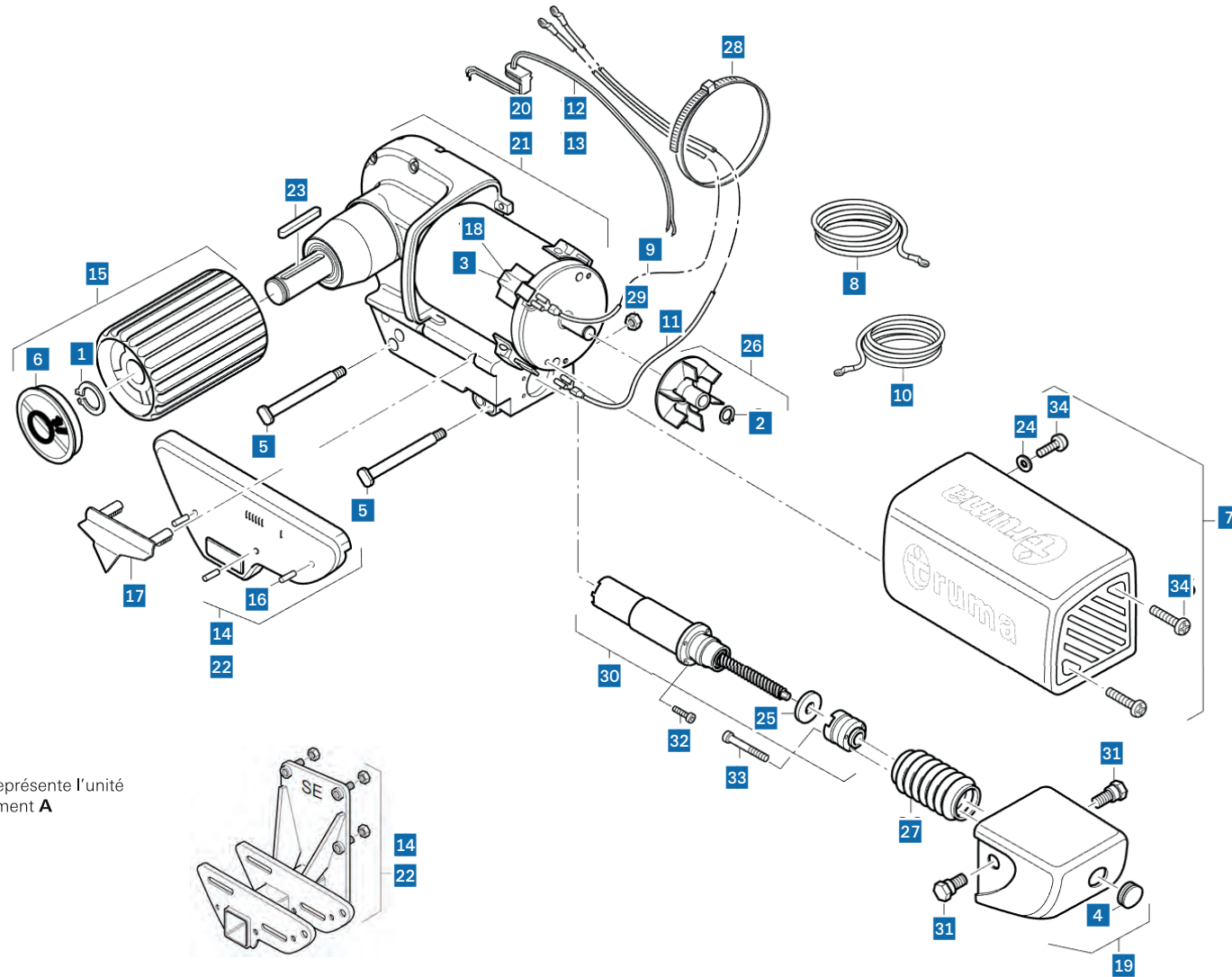
La figure représente l'unité d'entraînement **A**

## MOVER SE R

Référence	Désignation	Cas d'emploi
<b>1</b> X60030-85600	Bague de retenue	MOVER SE R 03/09→06/17
<b>2</b> X10020-43000	Bague de retenue DIN471 10x1	MOVER SE R 03/09→06/17
<b>3</b> X60030-83900	Jeu de 4 balais pour moteur	MOVER SE R 03/09→06/17
<b>4</b> X60030-34600	Bouchon	MOVER SE R 03/09→06/17
<b>5</b> X60030-05600	Serre-câble 468x7,6 mm	MOVER SE R 03/09→06/17
<b>6</b> X60030-34700	Couvercle de galet	MOVER SE R 03/09→06/17
<b>7</b> X60030-83200	Couvercle de moteur	MOVER SE R 03/09→06/17
<b>8</b> X60030-77700	Câble 10 mm <sup>2</sup> noir de connexion moteur lg. 400 cm	MOVER SE R 03/09→06/17
<b>9</b> X60030-75800	Câble 10 mm <sup>2</sup> noir de connexion moteur lg. 600 cm	MOVER SE R 03/09→06/17
<b>10</b> X60030-77800	Câble 10 mm <sup>2</sup> rouge de connexion moteur lg. 400 cm	MOVER SE R 03/09→06/17
<b>11</b> X60030-75900	Câble 10 mm <sup>2</sup> rouge de connexion moteur lg. 600 cm	MOVER SE R 03/09→06/17
<b>12</b> X60030-03700	Câble de moteur de plaquage A lg. 600 cm	MOVER SE R 03/09→06/17
<b>13</b> X60030-03800	Câble de moteur de plaquage B lg. 600 cm	MOVER SE R 03/09→06/17
<b>14</b> X60030-98100	Fixation complémentaire	MOVER SE R 03/09→06/17
<b>15</b> X60030-34100	Galet CM/S	MOVER SE R 03/09→06/17
<b>16</b> X60030-86900	Goupille cannelée	MOVER SE R 03/09→06/17
<b>17</b> X60030-34400	Indicateur de position	MOVER SE R 03/09→06/17
<b>18</b> X60030-35400	Balai moteur	MOVER SE R 03/09→06/17
<b>19</b> X60030-33500	Logement de broche	MOVER SE R 03/09→06/17
<b>20</b> X60030-39200	Moteur transmission A échange standard	MOVER SE R 03/09→06/17
X60030-82800	Moteur transmission A	MOVER SE R 03/09→06/17
<b>21</b> X60030-39300	Moteur transmission B échange standard	MOVER SE R 03/09→06/17
X60030-82900	Moteur transmission B	MOVER SE R 03/09→06/17

Référence	Désignation	Cas d'emploi
<b>22</b> X60030-99300	Pièce d'appui	MOVER SE R 03/09→06/17
<b>23</b> X60030-84000	Plaque de recouvrement A	MOVER SE R 03/09→06/17
X60030-84100	Plaque de recouvrement B	MOVER SE R 03/09→06/17
<b>24</b> X60030-12900	Ressort d'ajustage DIN6885 6x6x60	MOVER SE R 03/09→06/17
<b>25</b> X70060-10500	Rondelle	MOVER SE R 03/09→06/17
<b>26</b> X60030-14600	Rondelle d'amortissement	MOVER SE R 03/09→06/17
<b>27</b> X60030-34200	Roue du ventilateur	MOVER SE R 03/09→06/17
<b>28</b> X60030-23400	Soufflet	MOVER SE R 03/09→06/17
<b>29</b> X60030-86400	Barre de fixation A	MOVER SE R 03/09→06/17
<b>30</b> X60030-86500	Barre de fixation B	MOVER SE R 03/09→06/17
<b>31</b> X60030-12000	Barre de liaison lg.145 cm	MOVER SE R 03/09→06/17
<b>32</b> X60030-33600	Unité de broche	MOVER SE R 03/09→06/17
<b>33</b> X60030-23500	Vis de retenue de support de broche	MOVER SE R 03/09→06/17
<b>34</b> X10010-11500	Vis DIN7500 M4x12	MOVER SE R 03/09→06/17
<b>35</b> X60030-35000	Vis hexagonale DIN933 M8x30 Ø 13 mm	MOVER SE R 03/09→06/17
<b>36</b> X60030-91500	Vis hexagonale DIN933 M10x50 Ø 17 mm	MOVER SE R 03/09→06/17
<b>37</b> X10010-91100	Vis tête cylindrique ISO4762 M4x25	MOVER SE R 03/09→06/17
<b>38</b> X10020-43700	Vis tête plate ISO14583 M4x12	MOVER SE R 03/09→06/17
<b>39</b> X60010-52300	Ecrou hexagonal DIN934 Ø 13 mm	MOVER SE R 03/09→06/17
<b>40</b> X60030-95900	Vis de guidage lg.10,1 cm	MOVER SE R 03/09→06/17

## MOVER H SER



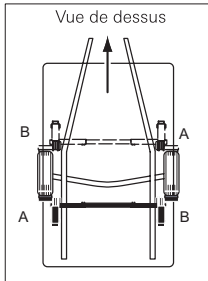
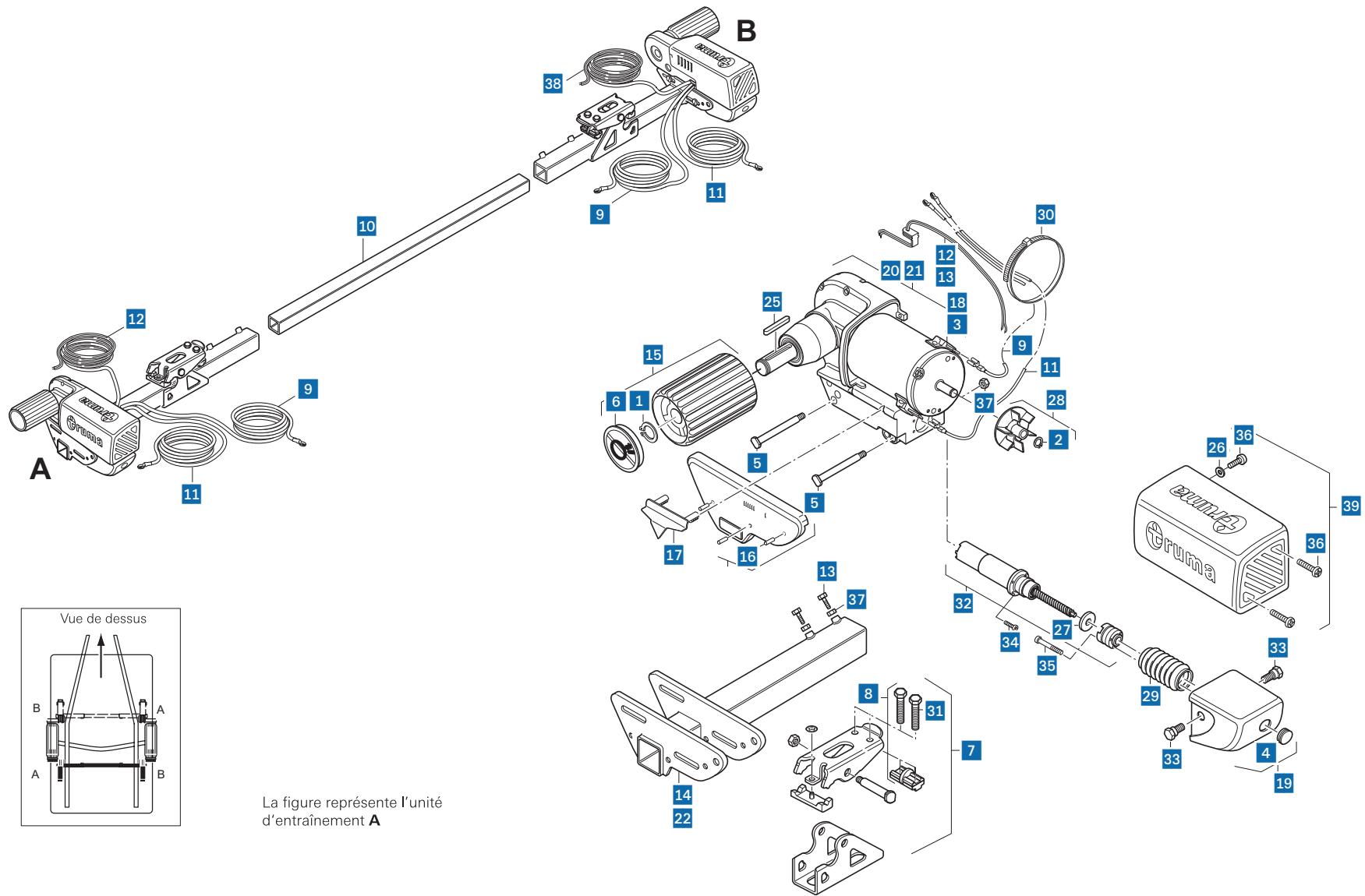
La figure représente l'unité d'entraînement **A**

## MOVER H SE R

Référence	Désignation	Cas d'emploi
<b>1</b> X60030-85600	Bague de retenue	MOVER SE R 10/09 → 11/14
<b>2</b> X10020-43000	Bague de retenue DIN471 10x1	MOVER SE R 10/09 → 11/14
<b>3</b> X60030-83900	Jeu de 4 balais pour moteur	MOVER SE R 10/09 → 11/14
<b>4</b> X60030-34600	Bouchon	MOVER SE R 10/09 → 11/14
<b>5</b> X60030-86300	Boulon à tête de 91 mm	MOVER SE R 10/09 → 11/14
<b>6</b> X60030-34700	Couvercle de galet	MOVER SE R 10/09 → 11/14
<b>7</b> X60030-83200	Couvercle de moteur	MOVER SE R 10/09 → 11/14
<b>8</b> X60030-77700	Câble 10 mm <sup>2</sup> noir de connexion moteur lg. 400 cm	MOVER SE R 10/09 → 11/14
<b>9</b> X60030-75800	Câble 10 mm <sup>2</sup> noir de connexion moteur lg. 600 cm	MOVER SE R 10/09 → 11/14
<b>10</b> X60030-77800	Câble 10 mm <sup>2</sup> rouge de connexion moteur lg. 400 cm	MOVER SE R 10/09 → 11/14
<b>11</b> X60030-75900	Câble 10 mm <sup>2</sup> rouge de connexion moteur lg. 600 cm	MOVER SE R 10/09 → 11/14
<b>12</b> X60030-03700	Câble de moteur de plaquage A lg. 600 cm	MOVER SE R 10/09 → 11/14
<b>13</b> X60030-03800	Câble de moteur de plaquage B lg. 600 cm	MOVER SE R 10/09 → 11/14
<b>14</b> X60030-81100	Bride de fixation A	MOVER SE R 10/09 → 11/14
<b>15</b> X60030-34100	Galet CM/S	MOVER SE R 10/09 → 11/14
<b>16</b> X60030-86900	Goupille cannelée	MOVER SE R 10/09 → 11/14
<b>17</b> X60030-34400	Indicateur de position	MOVER SE R 10/09 → 11/14
<b>18</b> X60030-35400	Balai moteur	MOVER SE R 10/09 → 11/14
<b>19</b> X60030-33500	Logement de broche	MOVER SE R 10/09 → 11/14

Référence	Désignation	Cas d'emploi
<b>20</b> X60030-39200	Moteur transmission A échange standard	MOVER SE R 10/09 → 11/14
X60030-82800	Moteur transmission A	MOVER SE R 10/09 → 11/14
<b>21</b> X60030-39300	Moteur transmission B échange standard	MOVER SE R 10/09 → 11/14
X60030-82900	Moteur transmission B	MOVER SE R 10/09 → 11/14
<b>22</b> X60030-81000	Bride de fixation B	MOVER SE R 10/09 → 11/14
X60030-84000	Plaque de recouvrement A	MOVER SE R 10/09 → 11/14
X60030-84100	Plaque de recouvrement B	MOVER SE R 10/09 → 11/14
<b>23</b> X60030-12900	Ressort d'ajustage DIN6885 6x6x60	MOVER SE R 10/09 → 11/14
<b>24</b> X70060-10500	Rondelle	MOVER SE R 10/09 → 11/14
<b>25</b> X60030-14600	Rondelle d'amortissement	MOVER SE R 10/09 → 11/14
<b>26</b> X60030-34200	Roue du ventilateur	MOVER SE R 10/09 → 11/14
<b>27</b> X60030-23400	Soufflet	MOVER SE R 10/09 → 11/14
<b>28</b> X60010-05600	Serre câble 468x7,6 mm	MOVER SE R 10/09 → 11/14
<b>29</b> X10020-43400	Vis à tête plate	MOVER SE R 10/09 → 11/14
<b>30</b> X60030-33600	Unité de broche	MOVER SE R 10/09 → 11/14
<b>31</b> X60030-23500	Vis de retenue de support de broche	MOVER SE R 10/09 → 11/14
<b>32</b> X10010-11500	Vis DIN7500 M4x12	MOVER SE R 10/09 → 11/14
<b>33</b> X10010-91100	Vis tête cylindrique ISO4762 M4x25	MOVER SE R 10/09 → 11/14
<b>34</b> X10020-43700	Vis tête plate ISO14583 M4x12	MOVER SE R 10/09 → 11/14

## MOVERTE



La figure représente l'unité d'entraînement **A**

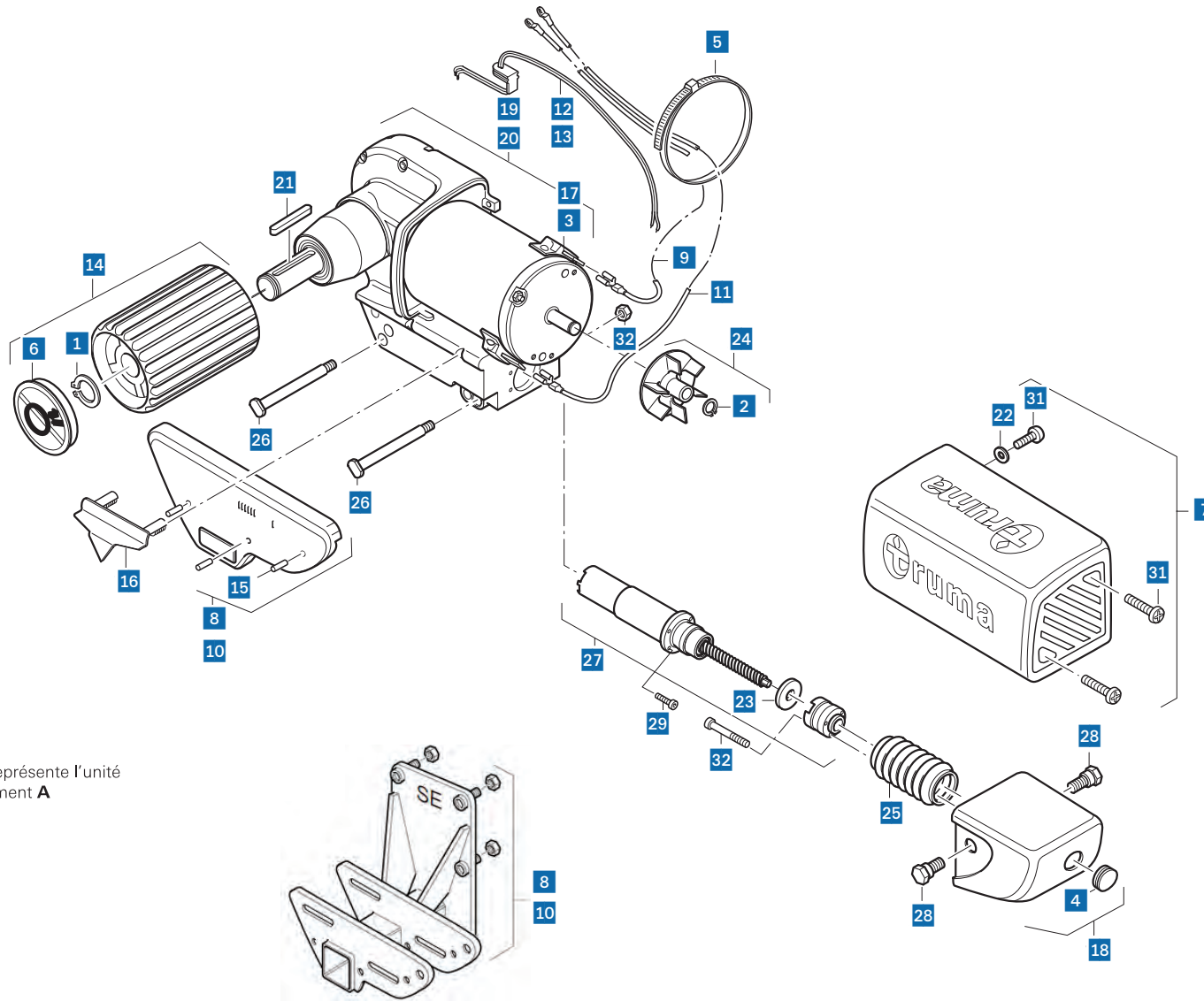


## MOVER TE

Référence	Désignation	Cas d'emploi
1 X60030-85600	Bague de retenue	MOVER TE 01/06 →12/09
2 X10020-43000	Bague de retenue DIN471 10x1	MOVER TE 01/06 →12/09
3 X60010-11700	Jeu de 2 balais pour moteur	MOVER TE 01/06 →12/09
4 X60030-34600	Bouchon	MOVER TE 01/06 →12/09
5 X60030-95900	Vis de guidage lg. 10,1 cm	MOVER TE 01/06 →12/09
6 X60030-34700	Couvercle de galet	MOVER TE 01/06 →12/09
7 X60030-98100	Fixation complémentaire	MOVER TE 01/06 →12/09
8 X60030-99300	Pièce d'appui	MOVER TE 01/06 →12/09
9 X60010-02800	Câble 6 mm <sup>2</sup> noir de connexion moteur lg. 600 cm	MOVER TE 01/06 →12/09
10 X60030-12000	Barre de liaison lg. 145 cm	MOVER TE 01/06 →12/09
11 X60010-02900	Câble 6 mm <sup>2</sup> rouge de connexion moteur lg. 600 cm	MOVER TE 01/06 →12/09
12 X60030-03700	Câble de moteur de plaquage A lg. 600 cm	MOVER TE 01/06 →12/09
13 X10010-35000	Vis hexagonale DIN933 M8x30 Ø 13 mm	MOVER TE 01/06 →12/09
14 X60030-86400	Barre de fixation A	MOVER TE 01/06 →12/09
15 X60030-34100	Galet CM/S	MOVER TE 01/06 →12/09
16 X60030-86900	Goupille cannelée	MOVER TE 01/06 →12/09
17 X60030-34400	Indicateur de position	MOVER TE 01/06 →12/09
18 X60030-30400	Balai moteur	MOVER TE 01/06 →12/09
19 X60030-33500	Logement de broche	MOVER TE 01/06 →12/09
20 X60030-35500	Moteur transmission A	MOVER TE 01/06 →12/09

Référence	Désignation	Cas d'emploi
21 X60030-35600	Moteur transmission B	MOVER TE 01/06 →12/09
22 X60030-86500	Barre de fixation B	MOVER TE 01/06 →12/09
X60030-33300	Plaque de recouvrement A	MOVER TE 01/06 →12/09
X60030-33400	Plaque de recouvrement B	MOVER TE 01/06 →12/09
25 X60030-12900	Ressort d'ajustage DIN6885 6x6x60	MOVER TE 01/06 →12/09
26 X70060-10500	Rondelle	MOVER TE 01/06 →12/09
27 X60030-14600	Rondelle d'amortissement	MOVER TE 01/06 →12/09
28 X60030-34200	Roue du ventilateur	MOVER TE 01/06 →12/09
29 X60030-23400	Soufflet	MOVER TE 01/06 →12/09
30 X60010-05600	Serre câble 468x7,6 mm	MOVER TE 01/06 →12/09
31 X60030-91500	Vis hexagonale DIN933 M10x50 Ø 17 mm	MOVER TE 01/06 →12/09
32 X60030-33600	Unité de broche	MOVER TE 01/06 →12/09
33 X60030-23500	Vis de retenue de support de broche	MOVER TE 01/06 →12/09
34 X10010-11500	Vis DIN7500 M4x12	MOVER TE 01/06 →12/09
35 X10010-91100	Vis tête cylindrique ISO4762 M4x25	MOVER TE 01/06 →12/09
36 X10020-43700	Vis tête plate ISO14583 M4x12	MOVER TE 01/06 →12/09
37 X60010-52300	Ecrou hexagonale DIN934 Ø 13 mm	MOVER TE 01/06 →12/09
38 X60030-03800	Câble de moteur de plaquage B lg. 600 cm	MOVER TE 01/06 →12/09
39 X60030-34300	Couvercle moteur	MOVER TE 01/06 →12/09

## MOVER HTE



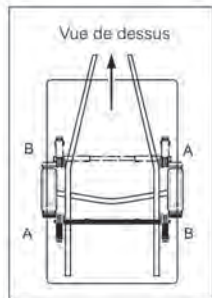
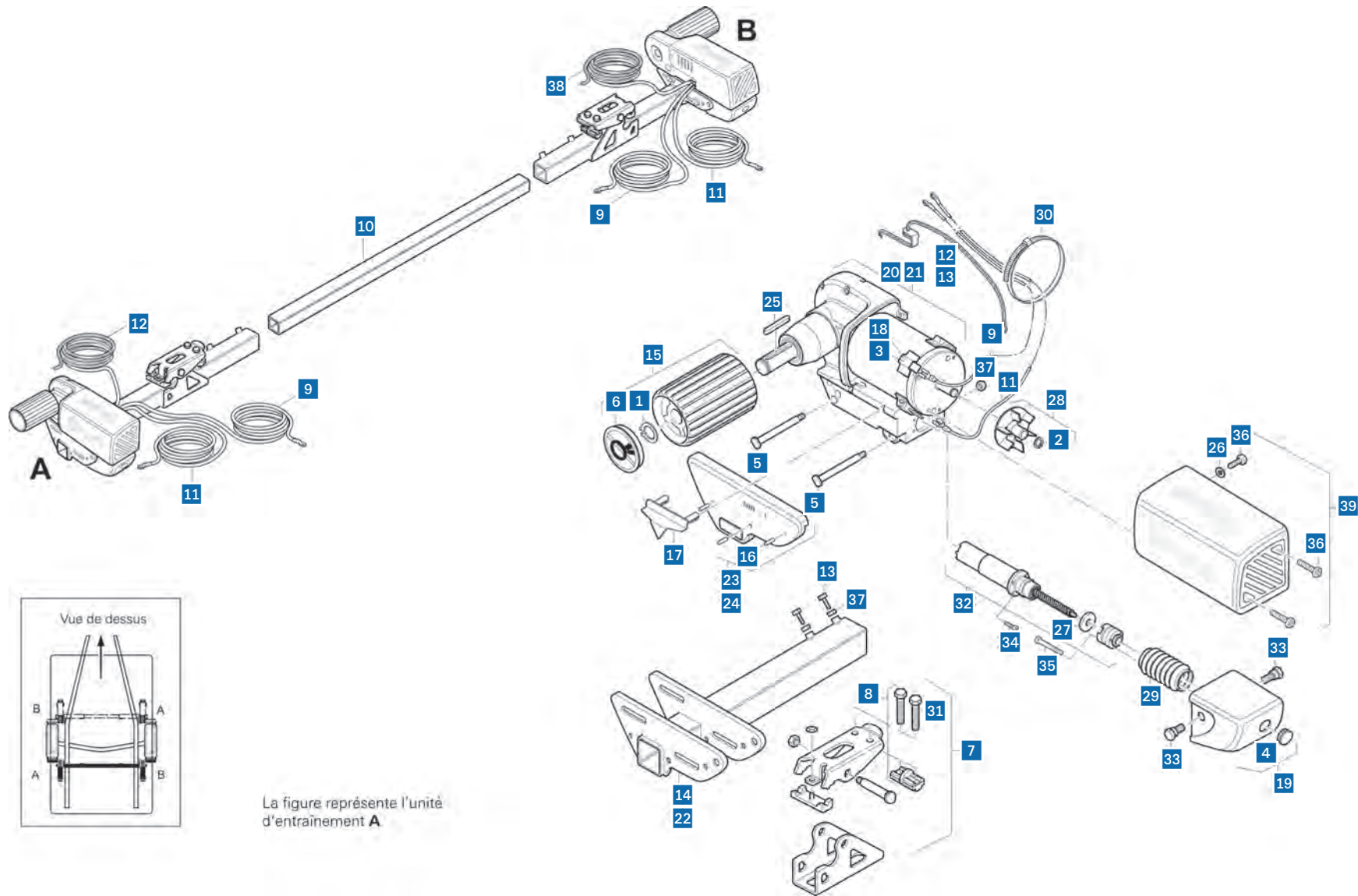
La figure représente l'unité d'entraînement **A**

## MOVER H TE

Référence	Désignation	Cas d'emploi
1 X60030-85600	Bague de retenue	MOVER H TE 04/08 →12/09
2 X10020-43000	Bague de retenue DIN471 10x1	MOVER H TE 04/08 →12/09
3 X60010-11700	Jeu de 2 balais	MOVER H TE 04/08 →12/09
4 X60030-34600	Bouchon	MOVER H TE 04/08 →12/09
5 X60010-05600	Serre câble 468x7,6 mm	MOVER H TE 04/08 →12/09
6 X60030-34700	Couvercle de galet	MOVER H TE 04/08 →12/09
7 X60030-34300	Couvercle de moteur	MOVER H TE 04/08 →12/09
8 X60030-81200	Barre de fixation B	MOVER H TE 04/08 →12/09
9 X60010-02800	Câble 6 mm <sup>2</sup> noir de connexion moteur lg. 600 cm	MOVER H TE 04/08 →12/09
10 X60030-81300	Barre de fixation	MOVER H TE 04/08 →12/09
11 X60010-02900	Câble 6 mm <sup>2</sup> rouge de connexion moteur lg. 600 cm	MOVER H TE 04/08 →12/09
12 X60030-03700	Câble de moteur de plaquage A lg. 600 cm	MOVER H TE 04/08 →12/09
13 X60030-03800	Câble de moteur de plaquage B lg. 600 cm	MOVER H TE 04/08 →12/09
14 X60030-34100	Galet CM/S	MOVER H TE 04/08 →12/09
15 X60030-86900	Goupille cannelée	MOVER H TE 04/08 →12/09
16 X60030-34400	Indicateur de position	MOVER H TE 04/08 →12/09
17 X60030-30400	Balai moteur	MOVER H TE 04/08 →12/09
18 X60030-33500	Logement de broche	MOVER H TE 04/08 →12/09

Référence	Désignation	Cas d'emploi
19 X60030-35500	Moteur transmission A	MOVER H TE 04/08 →12/09
20 X60030-35600	Moteur transmission B	MOVER H TE 04/08 →12/09
X60030-33300	Plaque de recouvrement A	MOVER H TE 04/08 →12/09
X60030-33400	Plaque de recouvrement B	MOVER H TE 04/08 →12/09
21 X60030-12900	Ressort d'ajustage DIN6885 6x6x60	MOVER H TE 04/08 →12/09
22 X70060-10500	Rondelle	MOVER H TE 04/08 →12/09
23 X60030-14600	Rondelle d'amortissement	MOVER H TE 04/08 →12/09
24 X60030-34200	Roue du ventilateur	MOVER H TE 04/08 →12/09
25 X60030-23400	Soufflet	MOVER H TE 04/08 →12/09
26 X60030-86300	Boulon à tête lg. 9,1 cm	MOVER H TE 04/08 →12/09
27 X60030-33600	Unité de broche	MOVER H TE 04/08 →12/09
28 X60030-23500	Vis de retenue de support de broche	MOVER H TE 04/08 →12/09
29 X10010-11500	Vis DIN7500 M4x12	MOVER H TE 04/08 →12/09
30 X10010-91100	Vis tête cylindrique ISO4762 M4x25	MOVER H TE 04/08 →12/09
31 X10020-43700	Vis tête plate ISO14583 M4x12	MOVER H TE 04/08 →12/09
X10010-35000	Vis hexagonale DIN933 M8x30 Ø 13 mm	MOVER H TE 04/08 →12/09
32 X10020-43400	Vis à tête plate	MOVER H TE 04/08 →12/09
X60010-52300	Ecrou hexagonale DIN934 Ø 13 mm	MOVER H TE 04/08 →12/09

## MOVERTE R



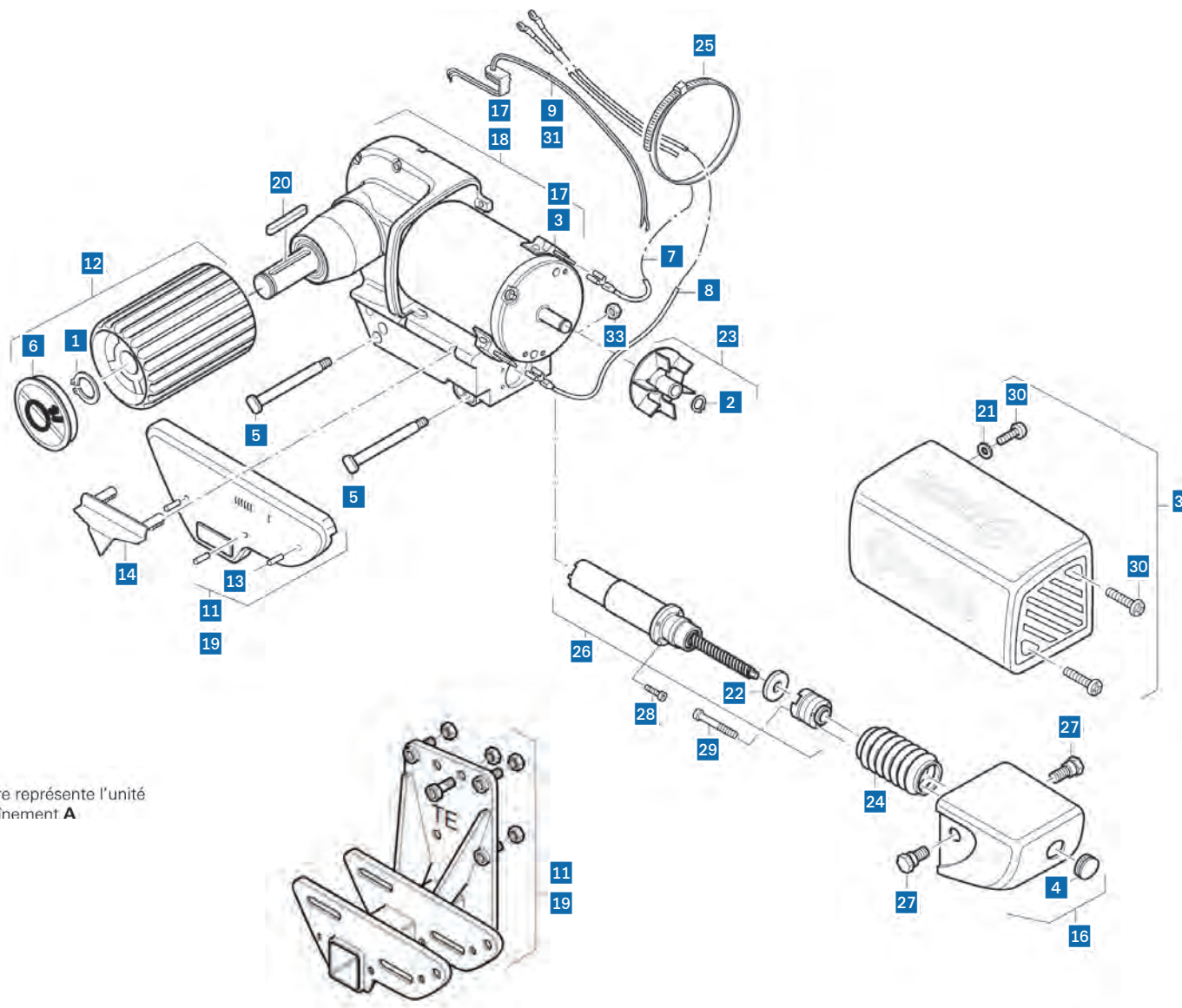
La figure représente l'unité d'entraînement **A**

## MOVER TE R

Référence	Désignation	Cas d'emploi
<b>1 X60030-85600</b>	Bague de retenue	MOVER TE R 05/11 → 12/16
<b>2 X10020-43000</b>	Bague de retenue DIN471 10x1	MOVER TE R 05/11 → 12/16
<b>3 X60030-83900</b>	Jeu de 4 balais pour moteur	MOVER TE R 05/11 → 12/16
<b>4 X60030-34600</b>	Bouchon	MOVER TE R 05/11 → 12/16
<b>5 X60030-95900</b>	Vis de guidage lg. 10,1 cm	MOVER TE R 05/11 → 12/16
<b>6 X60030-34700</b>	Couvercle de galet	MOVER TE R 05/11 → 12/16
<b>7 X60030-98100</b>	Fixation complémentaire	MOVER TE R 05/11 → 12/16
<b>8 X60030-99300</b>	Pièce d'appui	MOVER TE R 05/11 → 12/16
<b>9 X60030-75800</b>	Câble 10 mm <sup>2</sup> noir de connexion moteur lg. 600 cm	MOVER TE R 05/11 → 12/16
<b>10 X60030-12000</b>	Barre de liaison lg. 145 cm	MOVER TE R 05/11 → 12/16
<b>11 X60030-75900</b>	Câble 10 mm <sup>2</sup> rouge de connexion moteur lg. 600 cm	MOVER TE R 05/11 → 12/16
<b>12 X60030-03700</b>	Câble de moteur de plaquage A lg. 600 cm	MOVER TE R 05/11 → 12/16
<b>13 X10010-35000</b>	Vis hexagonale DIN933 M8x30 Ø 13 mm	MOVER TE R 05/11 → 12/16
<b>14 X60030-86400</b>	Barre de fixation A	MOVER TE R 05/11 → 12/16
<b>15 X60030-34100</b>	Galet CM/S	MOVER TE R 05/11 → 12/16
<b>16 X60030-86900</b>	Goupille cannelée	MOVER TE R 05/11 → 12/16
<b>17 X60030-34400</b>	Indicateur de position	MOVER TE R 05/11 → 12/16
<b>18 X60030-35400</b>	Balai moteur	MOVER TE R 05/11 → 12/16
<b>19 X60030-33500</b>	Logement de broche	MOVER TE R 05/11 → 12/16
<b>20 X60030-39200</b>	Moteur transmission A échange standard	MOVER TE R 05/11 → 12/16
<b>X60030-82800</b>	Moteur transmission A	MOVER TE R 05/11 → 12/16

Référence	Désignation	Cas d'emploi
<b>21 X60030-39300</b>	Moteur transmission B échange standard	MOVER TE R 05/11 → 12/16
<b>X60030-82900</b>	Moteur transmission B	MOVER TE R 05/11 → 12/16
<b>22 X60030-86500</b>	Barre de fixation B	MOVER TE R 05/11 → 12/16
<b>23 X60030-84200</b>	Plaque de recouvrement A	MOVER TE R 05/11 → 12/16
<b>24 X60030-84300</b>	Plaque de recouvrement B	MOVER TE R 05/11 → 12/16
<b>25 X60030-12900</b>	Ressort d'ajustage DIN6885 6x6x60	MOVER TE R 05/11 → 12/16
<b>26 X70060-10500</b>	Rondelle	MOVER TE R 05/11 → 12/16
<b>27 X60030-14600</b>	Rondelle d'amortissement	MOVER TE R 05/11 → 12/16
<b>28 X60030-34200</b>	Roue du ventilateur	MOVER TE R 05/11 → 12/16
<b>29 X60030-23400</b>	Soufflet	MOVER TE R 05/11 → 12/16
<b>30 X60010-05600</b>	Serre câble 468x7,6 mm	MOVER TE R 05/11 → 12/16
<b>31 X60030-91500</b>	Vis hexagonale DIN933 M10x50 Ø 17 mm	MOVER TE R 05/11 → 12/16
<b>32 X60030-33600</b>	Unité de broche	MOVER TE R 05/11 → 12/16
<b>33 X60030-23500</b>	Vis de retenue de support de broche	MOVER TE R 05/11 → 12/16
<b>34 X10010-11500</b>	Vis DIN7500 M4x12	MOVER TE R 05/11 → 12/16
<b>35 X10010-91100</b>	Vis tête cylindrique ISO4762 M4x25	MOVER TE R 05/11 → 12/16
<b>36 X10020-43700</b>	Vis tête plate ISO14583 M4x12	MOVER TE R 05/11 → 12/16
<b>37 X60010-52300</b>	Ecrou hexagonale DIN934 Ø 13 mm	MOVER TE R 05/11 → 12/16
<b>38 X60030-03800</b>	Câble de moteur de plaquage B lg. 600 cm	MOVER TE R 05/11 → 12/16
<b>39 X60030-83200</b>	Couvercle moteur	MOVER TE R 05/11 → 12/16

## MOVERHTER



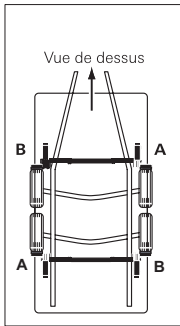
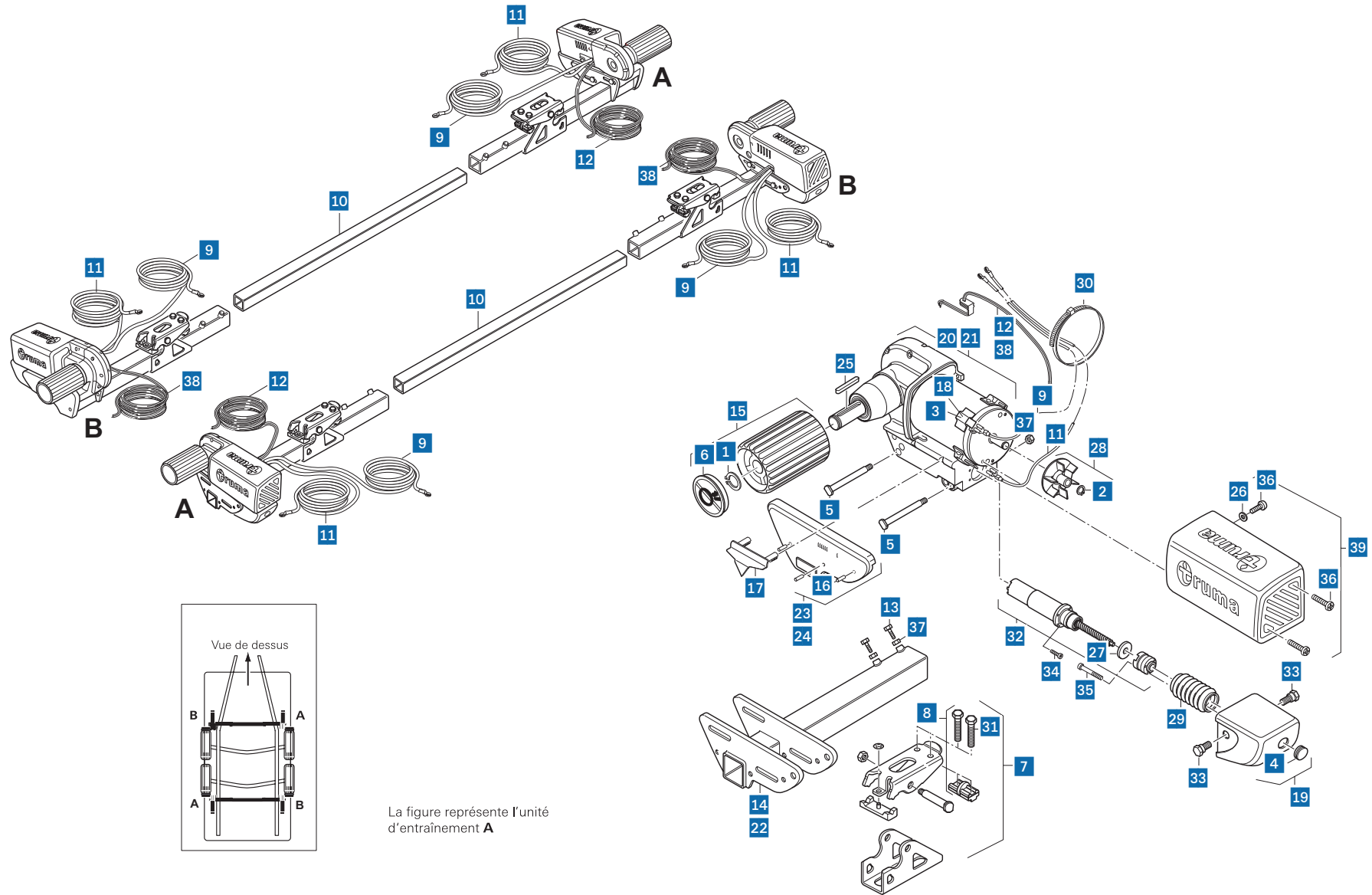
La figure représente l'unité d'entraînement **A**

## MOVER H TER

Référence	Désignation	Cas d'emploi
<b>1</b> X60030-85600	Bague de retenue	MOVER H TER R 10/09 → 11/14
<b>2</b> X10020-43000	Bague de retenue DIN471 10x1	MOVER H TER R 10/09 → 11/14
<b>3</b> X60030-83900	Jeu de 4 balais pour moteur	MOVER H TER R 10/09 → 11/14
<b>4</b> X60030-34600	Bouchon	MOVER H TER R 10/09 → 11/14
<b>5</b> X60030-86300	Boulon à tête lg. 9,1 cm	MOVER H TER R 10/09 → 11/14
<b>6</b> X60030-34700	Couvercle de galet	MOVER H TER R 10/09 → 11/14
<b>7</b> X60030-75800	Câble 10 mm <sup>2</sup> noir de connexion moteur lg. 600 cm	MOVER H TER R 10/09 → 11/14
<b>8</b> X60030-75900	Câble 10 mm <sup>2</sup> rouge de connexion moteur lg. 600 cm	MOVER H TER R 10/09 → 11/14
<b>9</b> X60030-03700	Câble de moteur de plaquage A lg. 600 cm	MOVER H TER R 10/09 → 11/14
<b>10</b> X10010-35000	Vis hexagonale DIN933 M8x30 Ø 13 mm	MOVER H TER R 10/09 → 11/14
<b>11</b> X60030-81200	Barre de fixation B	MOVER H TER R 10/09 → 11/14
<b>12</b> X60030-34100	Galet CM/S	MOVER H TER R 10/09 → 11/14
<b>13</b> X60030-86900	Goupille cannelée	MOVER H TER R 10/09 → 11/14
<b>14</b> X60030-34400	Indicateur de position	MOVER H TER R 10/09 → 11/14
<b>15</b> X60030-35400	Balai moteur	MOVER H TER R 10/09 → 11/14
<b>16</b> X60030-33500	Logement de broche	MOVER H TER R 10/09 → 11/14
<b>17</b> X60030-39200	Moteur transmission A échange standard	MOVER H TER R 10/09 → 11/14
X60030-82800	Moteur transmission A	MOVER H TER R 10/09 → 11/14
<b>18</b> X60030-39300	Moteur transmission B échange standard	MOVER H TER R 10/09 → 11/14
X60030-82900	Moteur transmission B	MOVER H TER R 10/09 → 11/14

Référence	Désignation	Cas d'emploi
<b>19</b> X60030-81300	Barre de fixation A	MOVER H TER R 10/09 → 11/14
X60030-84200	Plaque de recouvrement A	MOVER H TER R 10/09 → 11/14
X60030-84300	Plaque de recouvrement B	MOVER H TER R 10/09 → 11/14
<b>20</b> X60030-12900	Ressort d'ajustage DIN6885 6x6x60	MOVER H TER R 10/09 → 11/14
<b>21</b> X70060-10500	Rondelle	MOVER H TER R 10/09 → 11/14
<b>22</b> X60030-14600	Rondelle d'amortissement	MOVER H TER R 10/09 → 11/14
<b>23</b> X60030-34200	Roue du ventilateur	MOVER H TER R 10/09 → 11/14
<b>24</b> X60030-23400	Soufflet	MOVER H TER R 10/09 → 11/14
<b>25</b> X60010-05600	Serre câble 468x7,6 mm	MOVER H TER R 10/09 → 11/14
<b>26</b> X60030-33600	Unité de broche	MOVER H TER R 10/09 → 11/14
<b>27</b> X60030-23500	Vis de retenue de support de broche	MOVER H TER R 10/09 → 11/14
<b>28</b> X10010-11500	Vis DIN7500 M4x12	MOVER H TER R 10/09 → 11/14
<b>29</b> X10010-91100	Vis tête cylindrique ISO4762 M4x25	MOVER H TER R 10/09 → 11/14
<b>30</b> X10020-43700	Vis tête plate ISO14583 M4x12	MOVER H TER R 10/09 → 11/14
X60010-52300	Ecrou hexagonale DIN934 Ø 13 mm	MOVER H TER R 10/09 → 11/14
<b>31</b> X60030-03800	Câble de moteur de plaquage B lg. 600 cm	MOVER H TER R 10/09 → 11/14
<b>32</b> X60030-83200	Couvercle moteur	MOVER H TER R 10/09 → 11/14
<b>33</b> X10020-43400	Vis à tête plate	MOVER H TER R 10/09 → 11/14

## MOVER TE R4



La figure représente l'unité d'entraînement **A**

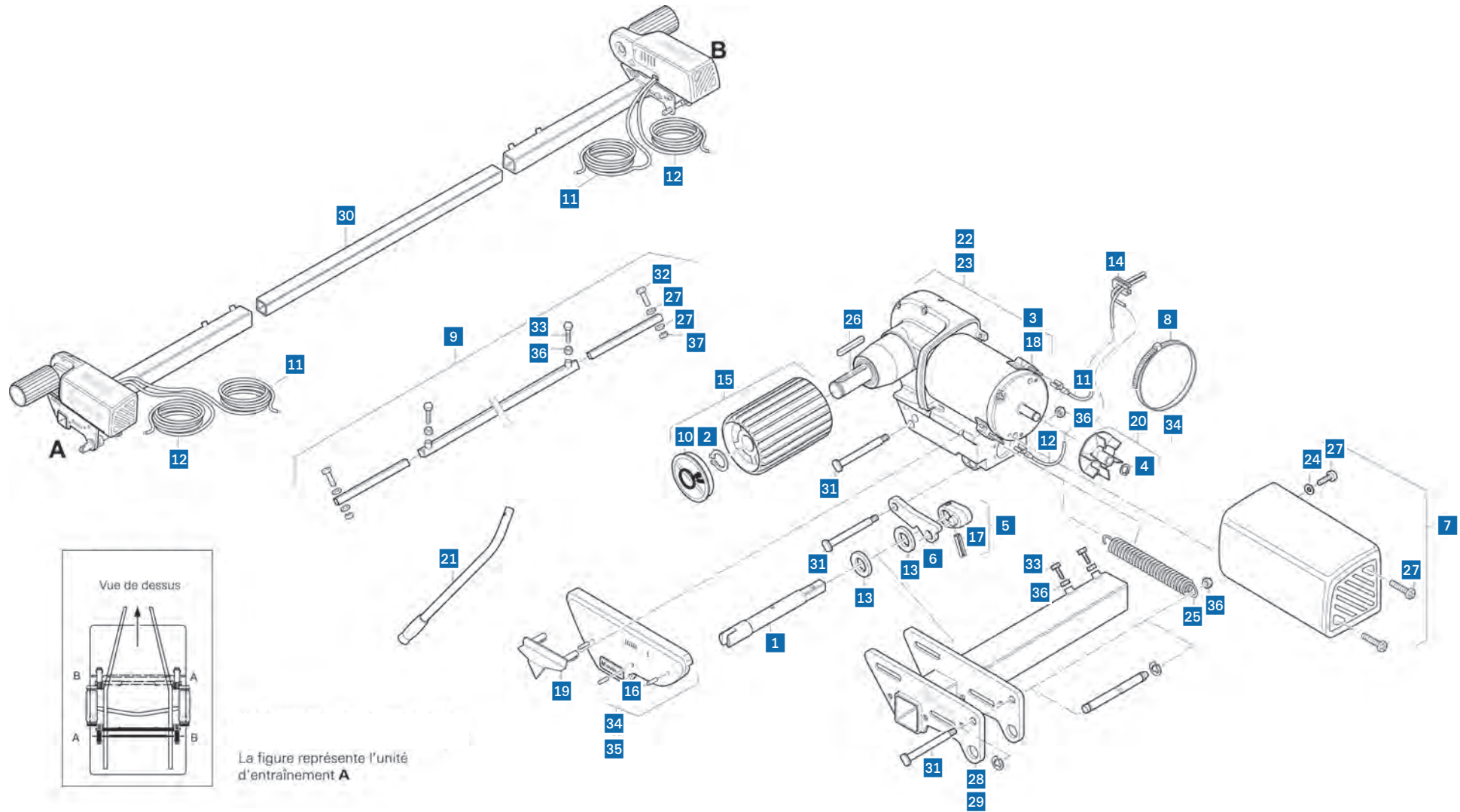


## MOVER TE R4

Référence	Désignation	Cas d'emploi
1 X60030-85600	Bague de retenue	MOVER TE R4 05/11→12/16
2 X10020-43000	Bague de retenue DIN471 10x1	MOVER TE R4 05/11→12/16
3 X60030-83900	Jeu de 4 balais pour moteur	MOVER TE R4 05/11→12/16
4 X60030-34600	Bouchon	MOVER TE R4 05/11→12/16
5 X60030-95900	Vis de guidage lg. 10,1 cm	MOVER TE R4 05/11→12/16
6 X60030-34700	Couvercle de galet	MOVER TE R4 05/11→12/16
7 X60030-98100	Fixation complémentaire	MOVER TE R4 05/11→12/16
8 X60030-99300	Pièce d'appui	MOVER TE R4 05/11→12/16
9 X60030-75800	Câble 10 mm <sup>2</sup> noir de connexion moteur lg. 600 cm	MOVER TE R4 05/11→12/16
10 X60030-12000	Barre de liaison lg. 145 cm	MOVER TE R4 05/11→12/16
11 X60030-75900	Câble 10 mm <sup>2</sup> rouge de connexion moteur lg. 600 cm	MOVER TE R4 05/11→12/16
12 X60030-03700	Câble de moteur de plaquage A lg. 600 cm	MOVER TE R4 05/11→12/16
13 X10010-35000	Vis hexagonale DIN933 M8x30 Ø 13 mm	MOVER TE R4 05/11→12/16
14 X60030-86400	Barre de fixation A	MOVER TE R4 05/11→12/16
15 X60030-34100	Galet CM/S	MOVER TE R4 05/11→12/16
16 X60030-86900	Goupille cannelée	MOVER TE R4 05/11→12/16
17 X60030-34400	Indicateur de position	MOVER TE R4 05/11→12/16
18 X60030-35400	Balai moteur	MOVER TE R4 05/11→12/16
19 X60030-33500	Logement de broche	MOVER TE R4 05/11→12/16
20 X60030-39200	Moteur transmission A échange standard	MOVER TE R4 05/11→12/16
X60030-82800	Moteur transmission A	MOVER TE R4 05/11→12/16

Référence	Désignation	Cas d'emploi
21 X60030-39300	Moteur transmission B échange standard	MOVER TE R4 05/11→12/16
X60030-82900	Moteur transmission B	MOVER TE R4 05/11→12/16
22 X60030-86500	Barre de fixation B	MOVER TE R4 05/11→12/16
23 X60030-99100	Plaque de recouvrement A	MOVER TE R4 05/11→12/16
24 X60030-99200	Plaque de recouvrement B	MOVER TE R4 05/11→12/16
25 X60030-12900	Ressort d'ajustage DIN6885 6x6x60	MOVER TE R4 05/11→12/16
26 X70060-10500	Rondelle	MOVER TE R4 05/11→12/16
27 X60030-14600	Rondelle d'amortissement	MOVER TE R4 05/11→12/16
28 X60030-34200	Roue du ventilateur	MOVER TE R4 05/11→12/16
29 X60030-23400	Soufflet	MOVER TE R4 05/11→12/16
30 X60010-05600	Serre câble 468x7,6 mm	MOVER TE R4 05/11→12/16
31 X60030-91500	Vis hexagonale DIN933 M10x50 Ø 17 mm	MOVER TE R4 05/11→12/16
32 X60030-33600	Unité de broche	MOVER TE R4 05/11→12/16
33 X60030-23500	Vis de retenue de support de broche	MOVER TE R4 05/11→12/16
34 X10010-11500	Vis DIN7500 M4x12	MOVER TE R4 05/11→12/16
35 X10010-91100	Vis tête cylindrique ISO4762 M4x25	MOVER TE R4 05/11→12/16
36 X10020-43700	Vis tête plate ISO14583 M4x12	MOVER TE R4 05/11→12/16
37 X60010-52300	Ecrou hexagonale DIN934 Ø 13	MOVER TE R4 05/11→12/16
38 X60030-03800	Câble de moteur de plaquage B lg. 600 cm	MOVER TE R4 05/11→12/16
39 X60030-83200	Couvercle moteur	MOVER TE R4 05/11→12/16

## MOVERS

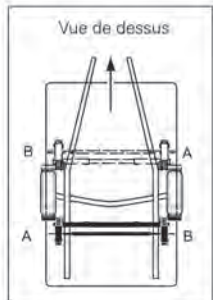
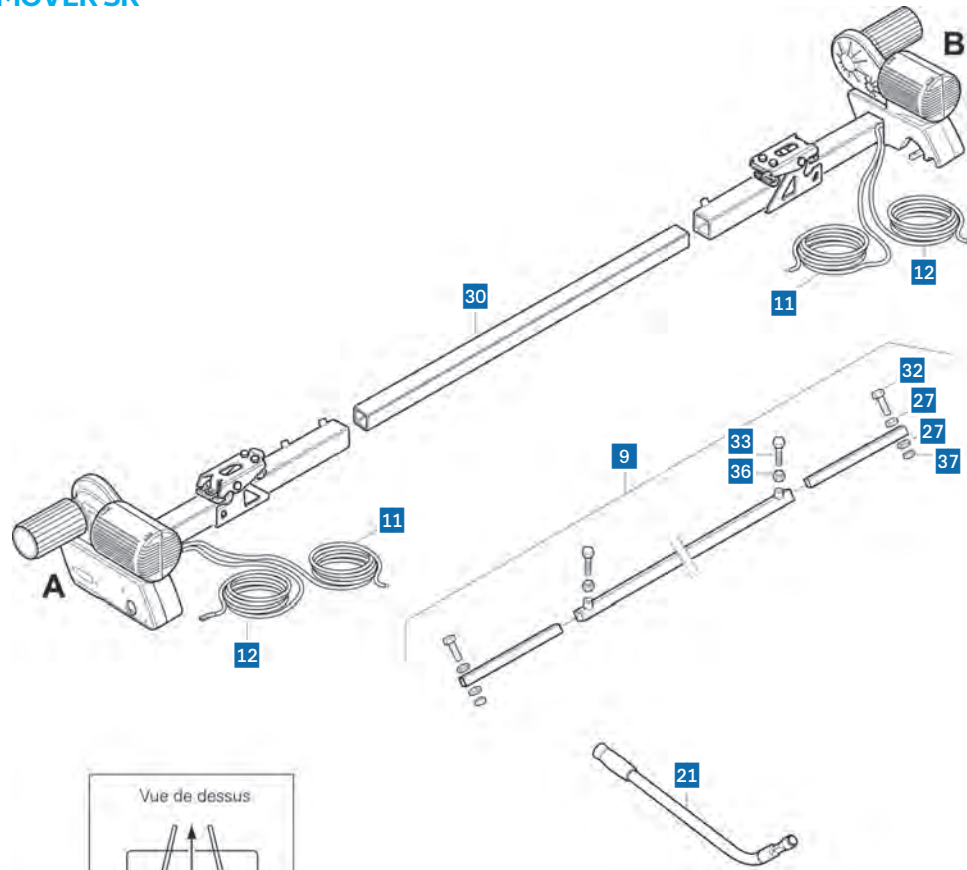


## MOVER S

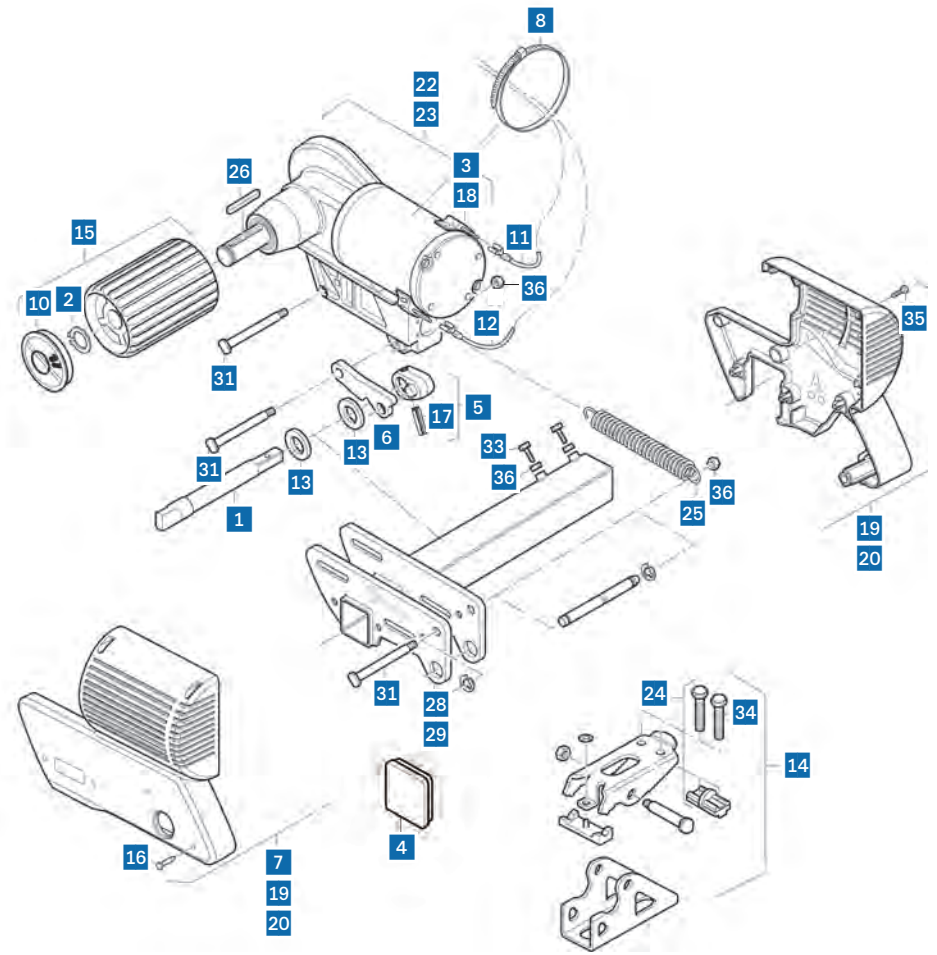
Référence	Désignation	Cas d'emploi
1 X60030-13900	Arbre de rabatement	MOVER S 01/06 →12/09
2 X60030-85600	Bague de retenue	MOVER S 01/06 →12/09
3 X60010-11700	Jeu de 2 balais	MOVER S 01/06 →12/09
4 X10020-43000	Bague de retenue DIN471 10x1	MOVER S 01/06 →12/09
5 X60030-31000	Boulon de déviation court	MOVER S 01/06 →12/09
6 X60030-13600	Boulon de déviation long	MOVER S 01/06 →12/09
7 X60030-34300	Couvercle de moteur	MOVER S 01/06 →12/09
8 X60010-05600	Serre câble 468x7,6 mm	MOVER S 01/06 →12/09
9 X60031-00139	Barre de liaison	MOVER S 01/06 →12/09
10 X60030-34700	Couvercle de galet	MOVER S 01/06 →12/09
11 X60010-02800	Câble 6 mm <sup>2</sup> noir de connexion moteur lg. 600 cm	MOVER S 01/06 →12/09
12 X60010-02900	Câble 6 mm <sup>2</sup> rouge de connexion moteur lg. 600 cm	MOVER S 01/06 →12/09
13 X60030-13800	Disque de distance	MOVER S 01/06 →12/09
14 X60030-10900	Douille de câble	MOVER S 01/06 →12/09
15 X60030-34100	Galet CM/S	MOVER S 01/06 →12/09
16 X60030-34500	Goupille cannelée	MOVER S 01/06 →12/09
17 X10020-42800	Goupille élastique ISO8752 6x30-A	MOVER S 01/06 →12/09
18 X60030-30400	Balai	MOVER S 01/06 →12/09
19 X60030-34400	Indicateur de position	MOVER S 01/06 →12/09

Référence	Désignation	Cas d'emploi
20 X60030-34200	Roue de ventilateur	MOVER S 01/06 →12/09
21 X60030-04500	Lever d'embrayage	MOVER S 01/06 →12/09
22 X60030-35500	Moteur transmission A	MOVER S 01/06 →12/09
23 X60030-35600	Moteur transmission B	MOVER S 01/06 →12/09
24 X70060-10500	Rondelle	MOVER S 01/06 →12/09
25 X60030-13000	Ressort de rappel	MOVER S 01/06 →12/09
26 X60030-12900	Ressort d'ajustage DIN6885A 6x6x60	MOVER S 01/06 →12/09
27 X10020-43700	Vis tête plate ISO14583 M4x12	MOVER S 01/06 →12/09
28 X60030-01400	Barre de fixation A	MOVER S 01/06 →12/09
29 X60030-01500	Barre de fixation B	MOVER S 01/06 →12/09
30 X60030-12000	Barre de liaison moteur lg. 1450 mm	MOVER S 01/06 →12/09
31 X60030-95900	Vis de guidage lg. 10,1 cm	MOVER S 01/06 →12/09
32 X10010-32300	Vis hexagonale DIN933 M6x30 Ø 10	MOVER S 01/06 →12/09
33 X10010-35000	Vis hexagonale DIN933 M8x30 Ø 13	MOVER S 01/06 →12/09
34 X60030-30800	Plaque de recouvrement A	MOVER S 01/06 →12/09
35 X60030-30900	Plaque de recouvrement B	MOVER S 01/06 →12/09
36 X60010-52300	Ecrou hexagonale DIN934 Ø 13	MOVER S 01/06 →12/09
37 X10020-42900	Ecrou hexagonale DIN986 Ø 10	MOVER S 01/06 →12/09

## MOVER SR



La figure représente l'unité d'entraînement **A**



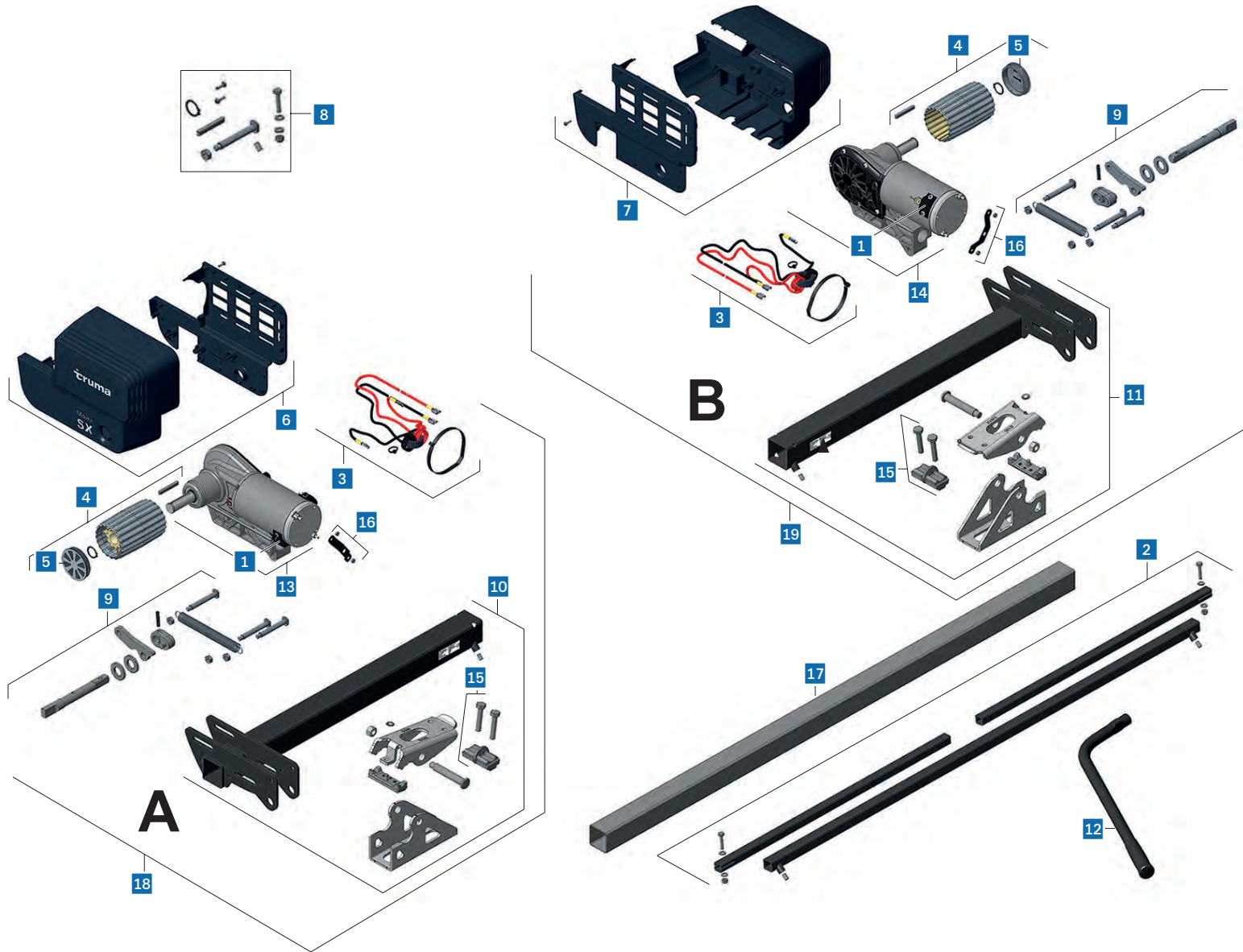
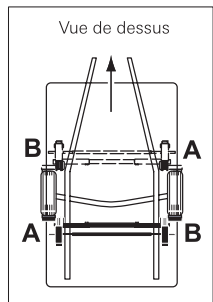
## MOVER SR

Référence	Désignation	Cas d'emploi
<b>1</b> X60030-13900	Arbre de rabatement	MOVER SR 03/09→01/10
X60030-54200	Arbre de rabatement	MOVER SR 02/10→06/17
<b>2</b> X60030-85600	Bague de retenue	MOVER SR 03/09→06/17
<b>3</b> X60010-11700	Jeu de 2 balais	MOVER SR 03/09→06/17
<b>4</b> X60030-83300	Bouchon	MOVER SR 03/09→08/11
<b>5</b> X60030-31000	Boulon de déviation court	MOVER SR 03/09→06/17
<b>6</b> X60030-13600	Boulon de déviation long	MOVER SR 03/09→06/17
<b>7</b> X60030-86000	Cache	MOVER SR 03/09→08/11
<b>8</b> X60010-05600	Serre câble 468x7,6 mm	MOVER SR 03/09→06/17
<b>9</b> X60031-00139	Barre de liaison	MOVER SR 03/09→06/17
<b>10</b> X60030-34700	Couvercle de galet	MOVER SR 03/09→06/17
<b>11</b> X60010-02800	Câble 6 mm <sup>2</sup> noir de connexion moteur lg. 600 cm	MOVER SR 03/09→06/17
<b>12</b> X60010-02900	Câble 6 mm <sup>2</sup> rouge de connexion moteur lg. 600 cm	MOVER SR 03/09→06/17
<b>13</b> X60030-13800	Disque de distance	MOVER SR 03/09→06/17
<b>14</b> X60030-98100	Fixation complémentaire	MOVER SR 03/09→06/17
<b>15</b> X60030-34100	Galet CM/S	MOVER SR 03/09→06/17
<b>16</b> X60030-86900	Goupille cannelée	MOVER SR 09/11→06/17
<b>17</b> X10020-42800	Goupille élastique ISO8752 6x30-A	MOVER SR 03/09→06/17
<b>18</b> X60030-30400	Balai	MOVER SR 03/09→06/17

Référence	Désignation	Cas d'emploi
<b>19</b> X60030-89400	Couvercle moteur A	MOVER SR 09/11→06/17
<b>20</b> X60030-89700	Couvercle moteur B	MOVER SR 09/11→06/17
<b>21</b> X60030-04500	Lever d'embrayage	MOVER SR 03/09→01/10
<b>22</b> X60030-82600	Moteur transmission A	MOVER SR 02/10→06/17
<b>23</b> X60030-82700	Moteur transmission B	MOVER SR 03/09→06/17
<b>24</b> X60030-99300	Pièce d'appui	MOVER SR 03/09→06/17
<b>25</b> X60030-13000	Ressort de rappel	MOVER SR 03/09→06/17
<b>26</b> X60030-12900	Ressort d'ajustage DIN6885A 6x6x60	MOVER SR 03/09→06/17
<b>27</b> X60030-10400	Rondelle DIN125A 6,4x140	MOVER SR 03/09→06/17
<b>28</b> X60030-83000	Barre de fixation A	MOVER SR 03/09→06/17
<b>29</b> X60030-83100	Barre de fixation B	MOVER SR 03/09→06/17
<b>30</b> X60030-12000	Barre de liaison moteur lg. 1450 mm	MOVER SR 03/09→06/17
<b>31</b> X60030-89300	Vis de guidage lg. 76 mm	MOVER SR 03/09→06/17
<b>32</b> X10010-32300	Vis hexagonale DIN933 M6x30 Ø 10	MOVER SR 03/09→06/17
<b>33</b> X10010-35000	Vis hexagonale DIN933 M8x30 Ø 13	MOVER SR 03/09→06/17
<b>34</b> X60030-91500	Vis hexagonale DIN933 M10x50 Ø 17	MOVER SR 03/09→06/17
<b>35</b> X10010-41400	Vis tête plate 4x12	MOVER SR 03/09→06/17
<b>36</b> X60010-52300	Ecrou hexagonale DIN934 Ø 13	MOVER SR 03/09→06/17
<b>37</b> X10020-42900	Ecrou hexagonale DIN986 Ø 10	MOVER SR 03/09→06/17

# MOVER

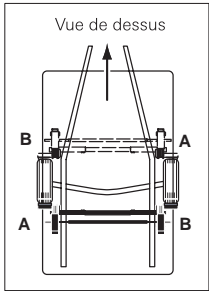
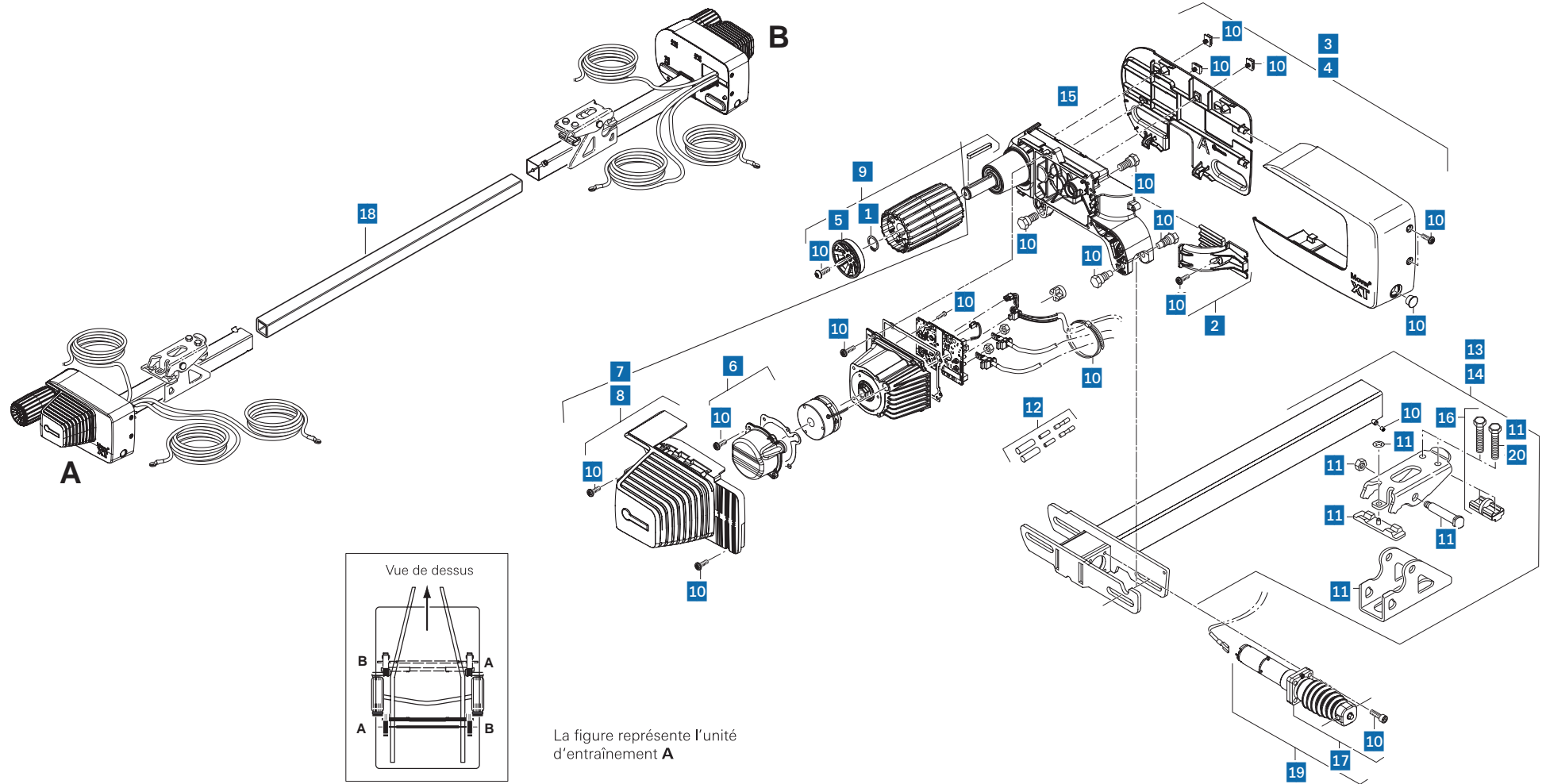
## MOVER SX



## MOVER SX

Référence	Désignation	Cas d'emploi
<b>1</b> X60010-11700	Jeu de 2 balais moteur	MOVER SX 07/17 →
<b>2</b> X60031-00139	Ensemble de commande	MOVER SX 07/17 →
<b>3</b> X60031-00161	Câble de 6 mm <sup>2</sup> lg. 400 cm	MOVER SX 07/17 →
<b>4</b> X60031-00157	Galet complémentaire	MOVER SX 07/17 →
<b>5</b> X60031-00159	Jeu de 2 couvercles de galet	MOVER SX 07/17 →
<b>6</b> X60031-00165	Couvercle de moteur A	MOVER SX 07/17 →
<b>7</b> X60031-00166	Couvercle de moteur B	MOVER SX 07/17 →
<b>8</b> X60031-00140	Kit quincaillerie	MOVER SX 07/17 →
<b>9</b> X60031-00163	Quincaillerie pour support A ou B	MOVER SX 07/17 →
<b>10</b> X60031-00167	Support A	MOVER SX 07/17 →
<b>11</b> X60031-00168	Support B	MOVER SX 07/17 →
<b>12</b> X60031-00189	Levier d'embrayage	MOVER SX 07/17 →
<b>13</b> X60031-00169	Moteur transmission A	MOVER SX 07/17 →
<b>14</b> X60031-00170	Moteur transmission B	MOVER SX 07/17 →
<b>15</b> X60031-99300	Pièce d'appui	MOVER SX 07/17 →
<b>16</b> X60031-00164	Support de montage	MOVER SX 07/17 →
<b>17</b> X60031-00136	Barre de liaison	MOVER SX 07/17 →
<b>18</b> X60031-00133	Ensemble d'entraînement A	MOVER SX 07/17 →
<b>19</b> X60031-00134	Ensemble d'entraînement B	MOVER SX 07/17 →

## MOVER XT XT2 XT4 & XTL



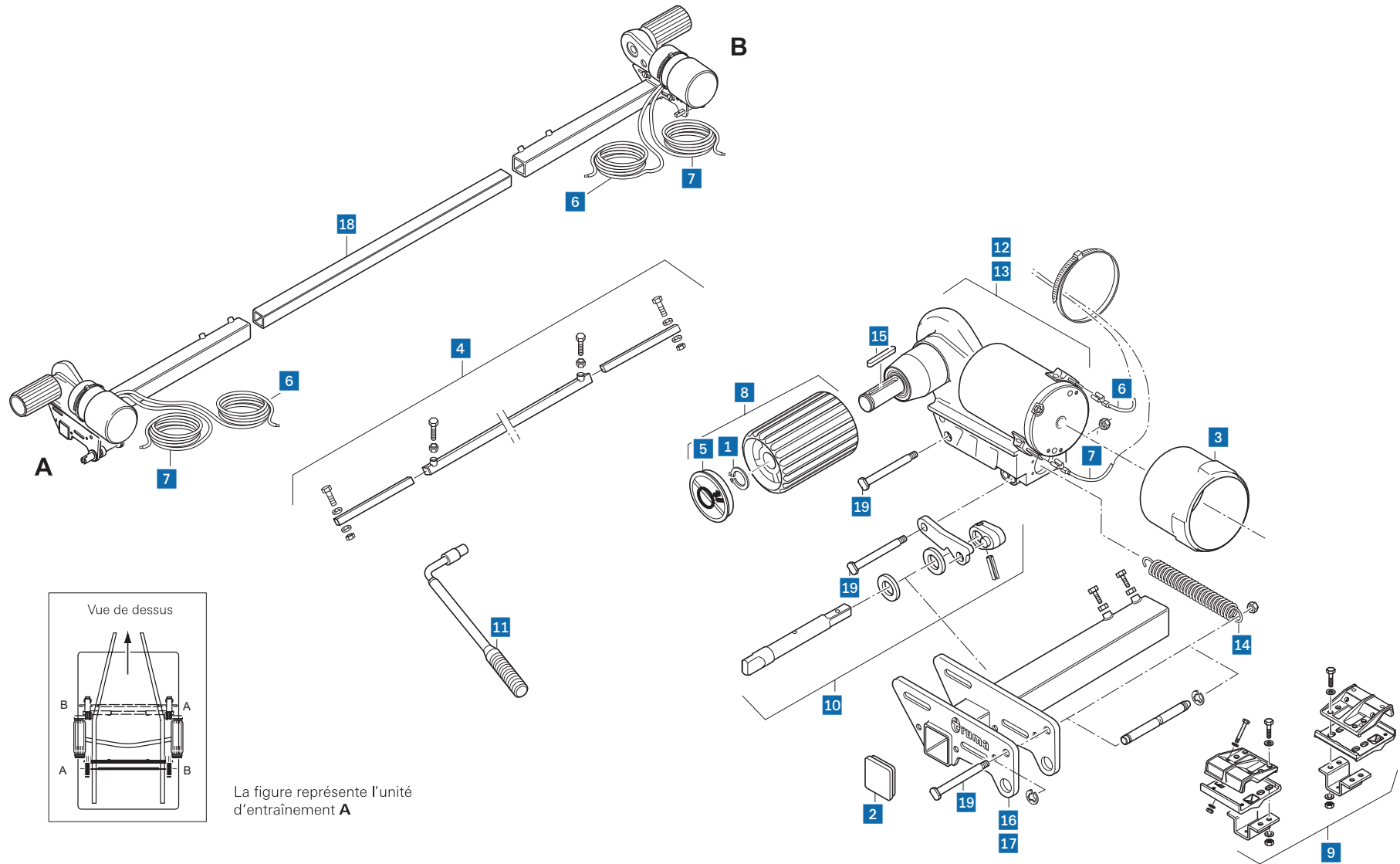
La figure représente l'unité d'entraînement A



## MOVER XT XT2 XT4 & XTL

Référence	Désignation	Cas d'emploi
1 X60030-85600	Bague de retenue	MOVER XT/XT2/XT4/XTL 07/13→
2 X60020-51400	Cache câble	MOVER XT/XT2/XT4/XTL 07/13→
3 X60020-50900	Couvercle A	MOVER XT/XT2/XT4/XTL 07/13→
4 X60020-51000	Couvercle B	MOVER XT/XT2/XT4/XTL 07/13→
5 X60020-51500	Couvercle de galet	MOVER XT/XT2/XT4/XTL 07/13→
6 X60020-52100	Couvercle de frein de sécurité	MOVER XT/XT2/XT4/XTL 07/13→
7 X60020-52200	Couvercle de moteur A	MOVER XT/XT2/XT4/XTL 07/13→
8 X60020-52300	Couvercle de moteur B	MOVER XT/XT2/XT4/XTL 07/13→
9 X60020-53100	Galet	MOVER XT/XT2/XT4/XTL 07/13→
10 X60020-50400	Kit quincaillerie	MOVER XT/XT2/XT4/XTL 07/13→
11 X60020-55100	Kit de réparation de fixation	MOVER XT/XT2/XT4/XTL 07/13→
12 X60020-54700	Kit de réparation cable moteur/cable TIN	MOVER XT/XT2/XT4/XTL 07/13→
X60020-54700	Kit de réparation cable moteur/cable TIN	MOVER XT/XT2/XT4/XTL 07/13→
13 X60020-52600	Support A	MOVER XT/XT2/XT4 07/13→
X60020-52700	Support A	MOVER XTL 08/13→
14 X60020-52800	Support B	MOVER XT/XT2/XT4 07/13→
X60020-52900	Support B	MOVER XTL 08/13→
15 X60020-00080	Moteur de transmission A/B	MOVER XT/XT2/XT4/XTL 07/13→
X60020-00080	Moteur de transmission A/B	MOVER XT/XT2/XT4/XTL 07/13→
16 X60030-99300	Pièce d'appui complémentaire	MOVER XT/XT2/XT4/XTL 07/13→
17 X60020-52500	Soufflet	MOVER XT/XT2/XT4/XTL 07/13→
18 X60020-12700	Barre de liaison	MOVER XT/XT2/XT4 07/13→
X60020-31000	Barre de liaison	MOVER XTL 08/13→
19 X60020-52400	Unité de branchement	MOVER XT/XT2/XT4/XTL 07/13→
20 X60030-91500	Vis hexagonale DIN933 M10x50 Ø 17	MOVER XT/XT2/XT4/XTL 07/13→

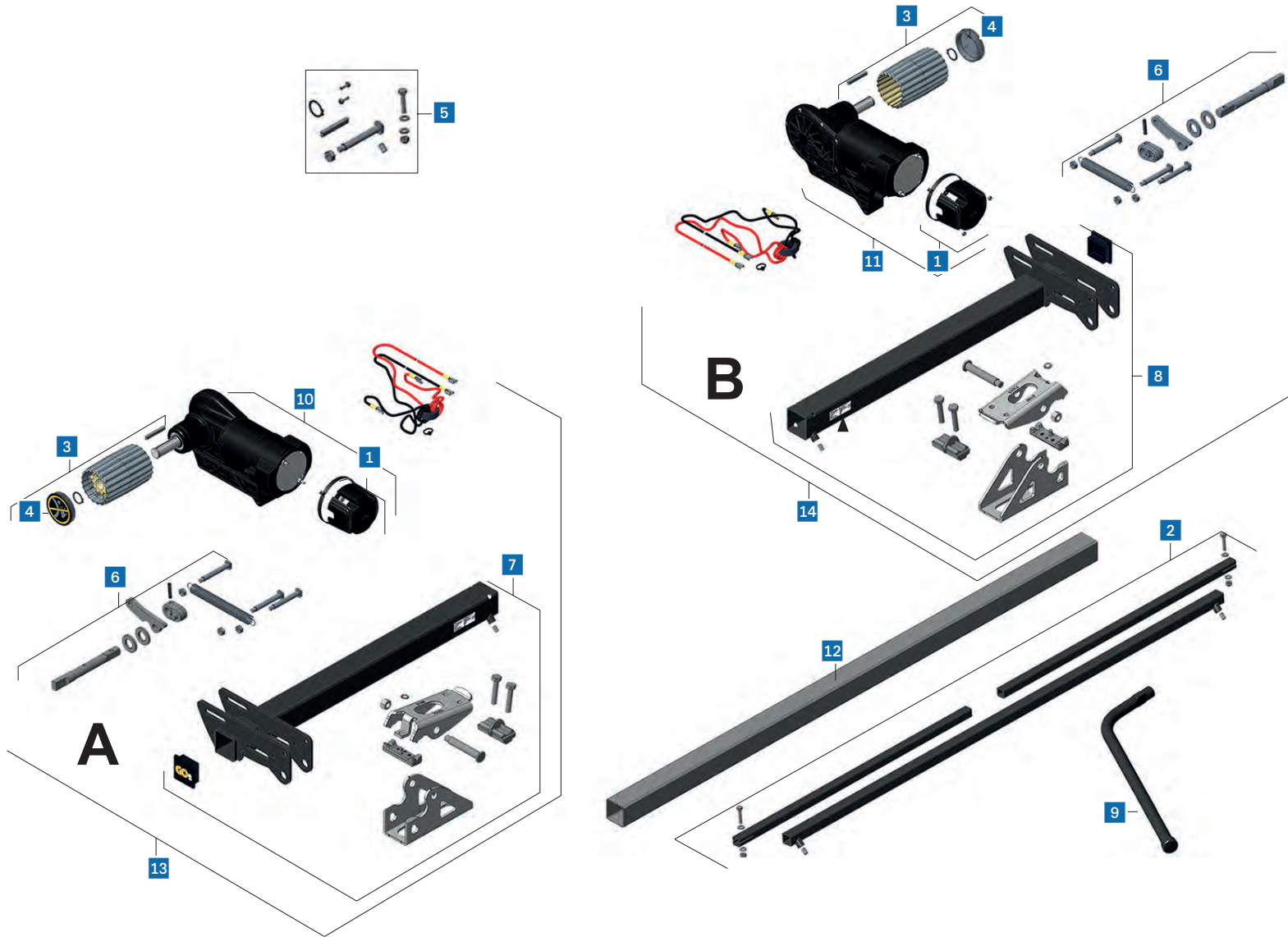
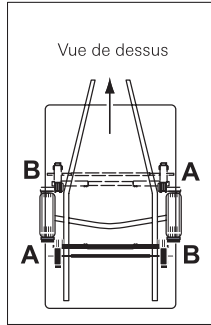
## GO2 RH1



## GO2 RH1

Référence	Désignation	Cas d'emploi
<b>1 X60030-88400</b>	Bague de retenue	MOVER GO2 RH1 01/11→06/17
<b>2 X60030-88100</b>	Bouchon	MOVER GO2 RH1 01/11→06/17
<b>3 X60030-86000</b>	Cache	MOVER GO2 RH1 01/11→06/17
<b>4 X60031-00171</b>	Barre de liaison	MOVER GO2 RH1 01/11→06/17
<b>5 X60030-87700</b>	Couvercle imprimé de galet	MOVER GO2 RH1 01/11→06/17
<b>6 X60010-02800</b>	Câble 6 mm <sup>2</sup> noir de connexion moteur lg. 600 cm	MOVER GO2 RH1 01/11→06/17
<b>7 X60010-02900</b>	Câble 6 mm <sup>2</sup> rouge de connexion moteur lg. 600 cm	MOVER GO2 RH1 01/11→06/17
<b>8 X60030-87600</b>	Galet	MOVER GO2 RH1 01/11→06/17
<b>9 X60030-35000</b>	Kit de montage	MOVER GO2 RH1 01/11→06/17
<b>10 X60030-87800</b>	Système d'embrayage	MOVER GO2 RH1 01/11→06/17
<b>11 X60030-56800</b>	Levier d'embrayage	MOVER GO2 RH1 01/11→06/17
<b>12 X60030-87300</b>	Moteur transmission A	MOVER GO2 RH1 01/11→06/17
<b>13 X60030-87400</b>	Moteur transmission B	MOVER GO2 RH1 01/11→06/17
<b>14 X60030-13000</b>	Ressort de rappel	MOVER GO2 RH1 01/11→06/17
<b>15 X60030-12900</b>	Ressort d'ajustage DIN6885A 6x6x60	MOVER GO2 RH1 01/11→06/17
<b>16 X60030-87900</b>	Barre de fixation A	MOVER GO2 RH1 01/11→06/17
<b>17 X60030-88000</b>	Barre de fixation B	MOVER GO2 RH1 01/11→06/17
<b>18 X60030-12000</b>	Barre de liaison lg. 1450 mm	MOVER GO2 RH1 01/11→06/17
<b>19 X60030-89300</b>	Vis de guidage lg. 76 mm	MOVER GO2 RH1 01/11→06/17

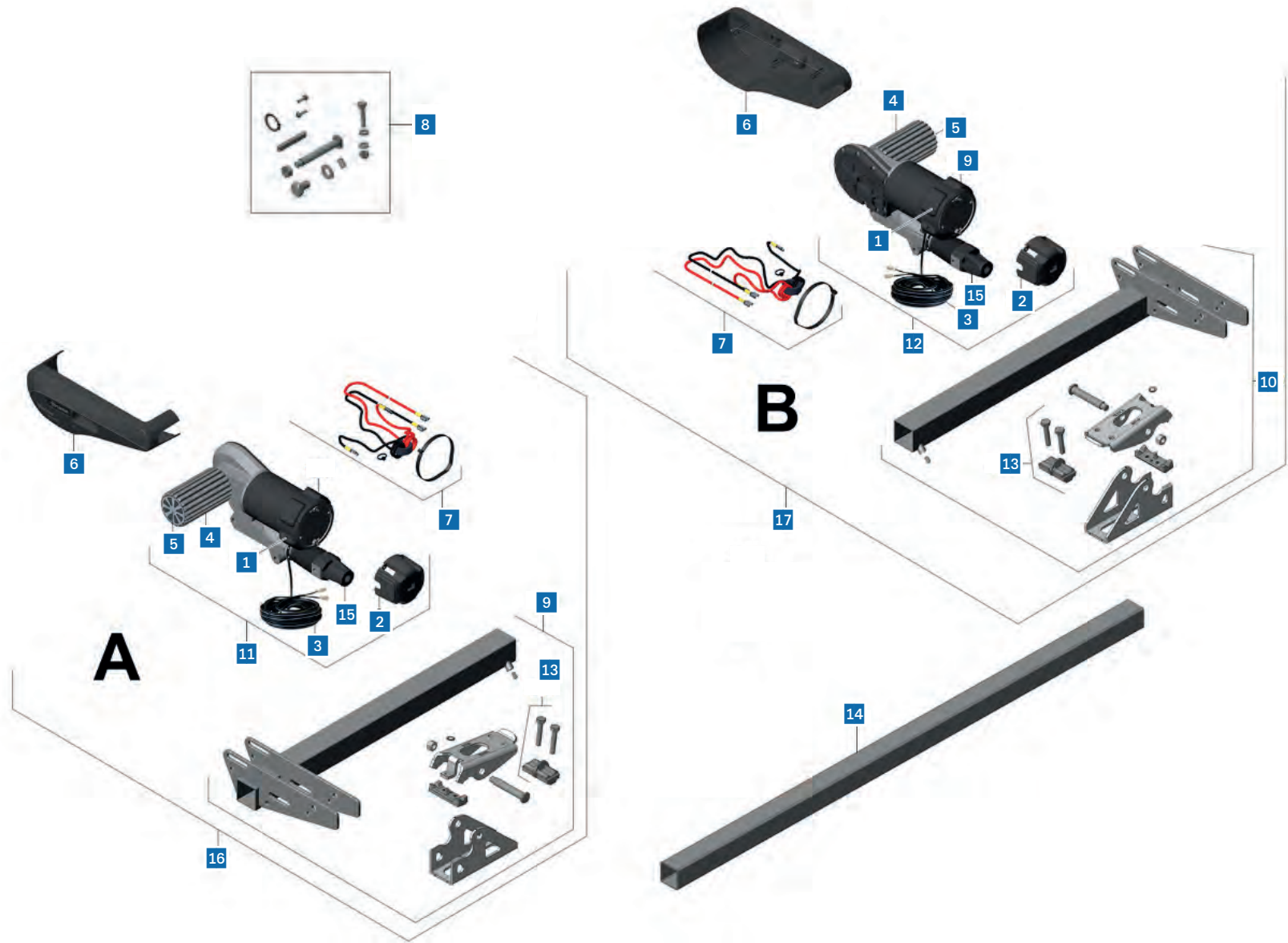
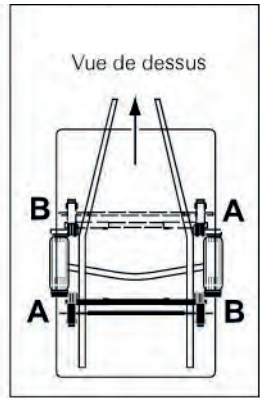
## GO2 RH2



## GO2 RH2

Référence	Désignation	Cas d'emploi
<b>1 X60031-00176</b>	Cache	MOVER GO2 RH2 07/17→
<b>2 X60031-00171</b>	Barre de liaison	MOVER GO2 RH2 07/17→
<b>3 X60031-00158</b>	Galet	MOVER GO2 RH2 07/17→
<b>4 X60031-00160</b>	Jeu de 2 pièces de couvercles pour galet	MOVER GO2 RH2 07/17→
<b>5 X60031-00141</b>	Kit quincaillerie	MOVER GO2 RH2 07/17→
<b>6 X60031-00175</b>	Système d'embrayage	MOVER GO2 RH2 07/17→
<b>7 X60031-00177</b>	Barre de support A	MOVER GO2 RH2 07/17→
<b>8 X60031-00178</b>	Barre de support B	MOVER GO2 RH2 07/17→
<b>9 X60031-00180</b>	Levier d'embrayage	MOVER GO2 RH2 07/17→
<b>10 X60031-00181</b>	Moteur transmission A	MOVER GO2 RH2 07/17→
<b>11 X60031-00182</b>	Moteur transmission B	MOVER GO2 RH2 07/17→
<b>12 X60031-00183</b>	Barre de liaison	MOVER GO2 RH2 07/17→
<b>13 X60031-00173</b>	Kit d'entraînement A	MOVER GO2 RH2 07/17→
<b>14 X60031-00174</b>	Kit d'entraînement B	MOVER GO2 RH2 07/17→

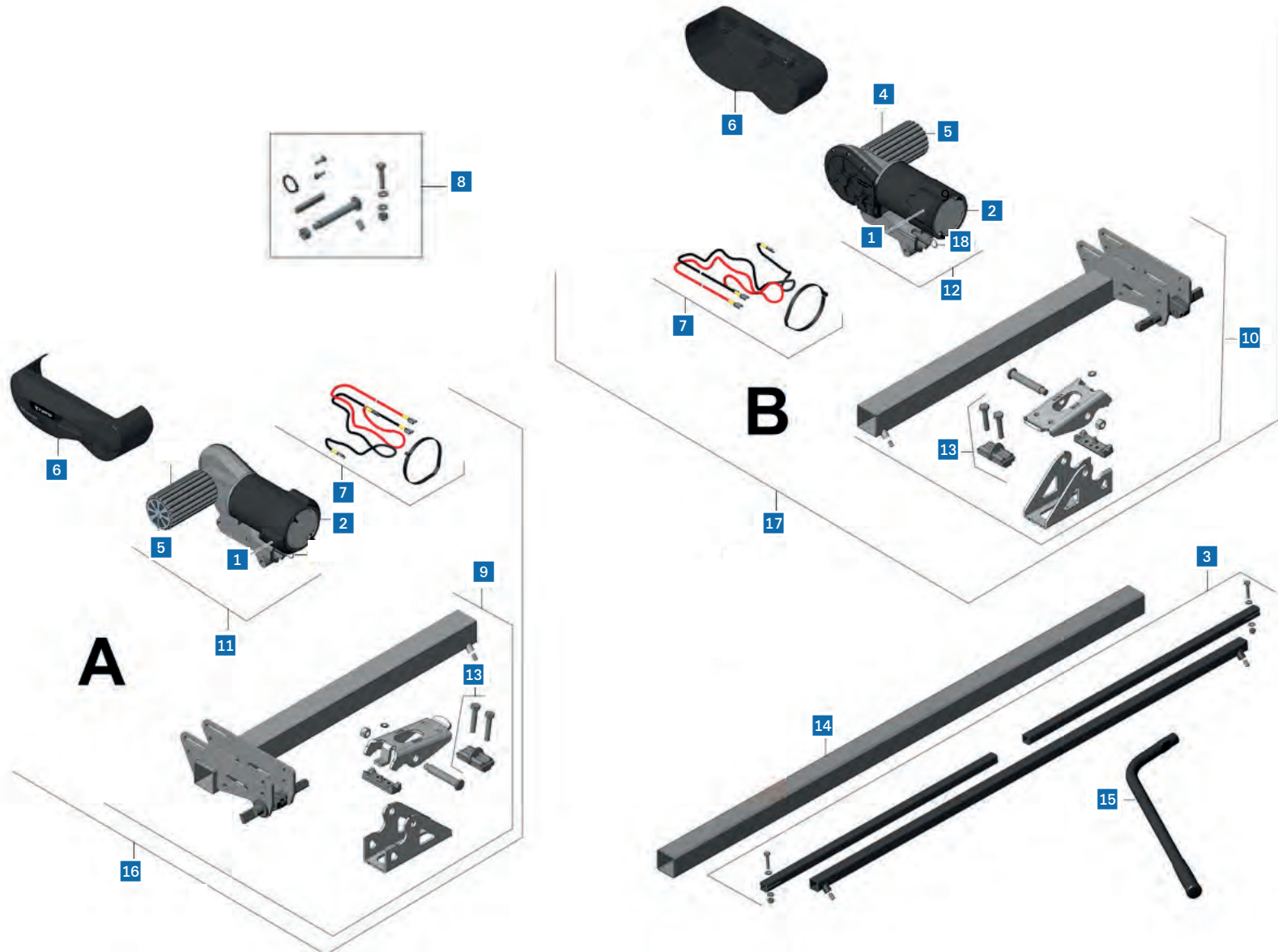
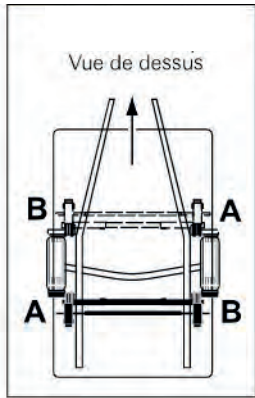
## MOVER SMART A



## MOVER SMART A

Référence	Désignation	Cas d'emploi
1 X60030-83900	Jeu de 4 balais moteur	MOVER SMART A 01/2020 →
2 X60040-00145	Cache	MOVER SMART A 01/2020 →
3 X60040-00146	Faisceau électrique	MOVER SMART A 01/2020 →
4 X60040-00140	Galet complémentaire	MOVER SMART A & M 01/2020 →
5 X60040-00186	Jeu de 2 caches galet	MOVER SMART A & M 01/2020 →
6 X60040-00134	Cache moteur	MOVER SMART A 01/2020 →
7 X60040-00143	Faisceau électrique pour moteur	MOVER SMART A 01/2020 →
8 X60040-00131	Kit quincaillerie	MOVER SMART A & B 01/2020 →
9 X60040-00150	Support A	MOVER SMART A 01/2020 →
10 X60040-00151	Support B	MOVER SMART A 01/2020 →
11 X60040-00138	Moteur transmission A	MOVER SMART A 01/2020 →
12 X60040-00139	Moteur transmission B	MOVER SMART A 01/2020 →
13 X60030-99300	Pièce d'appui	MOVER SMART A & M 01/2020 →
14 X60031-00136	Barre de liaison	MOVER SMART A & M 01/2020 →
15 X60040-00147	Unité de branchement	MOVER SMART A 01/2020 →
16 X60040-00129	Ensemble d'entraînement A	MOVER SMART A 01/2020 →
17 X60040-00130	Ensemble d'entraînement B	MOVER SMART A 01/2020 →

## MOVER SMART M





## MOVER SMART M

Référence	Désignation	Cas d'emploi
1 X60010-11700	Jeu de 2 balais moteur	MOVER SMART M 01/2020 →
2 X60030-86000	Cache	MOVER SMART M 01/2020 →
3 X60031-00139	Ensemble de commande	MOVER SMART M 01/2020 →
4 X60040-00140	Galet complémentaire	MOVER SMART A & M 01/2020 →
5 X60040-00186	Jeu de 2 caches galet	MOVER SMART A & M 01/2020 →
6 X60040-00132	Cache moteur	MOVER SMART M 01/2020 →
7 X60040-00142	Faisceau électrique pour moteur	MOVER SMART M 01/2020 →
8 X60040-00131	Kit quincaillerie	MOVER SMART A & B 01/2020 →
9 X60040-00148	Support A	MOVER SMART M 01/2020 →
10 X60040-00149	Support B	MOVER SMART M 01/2020 →
11 X60040-00136	Moteur transmission A	MOVER SMART M 01/2020 →
12 X60040-00137	Moteur transmission B	MOVER SMART M 01/2020 →
13 X60040-99300	Pièce d'appui	MOVER SMART A & M 01/2020 →
14 X60031-00136	Barre de liaison	MOVER SMART A & M 01/2020 →
15 X60031-00189	Levier d'embrayage	MOVER SMART M 01/2020 →
16 X60040-00127	Ensemble d'entraînement A	MOVER SMART M 01/2020 →
17 X60040-00128	Ensemble d'entraînement B	MOVER SMART M 01/2020 →
18 X60040-00141	Ressort de rappel	MOVER SMART M 01/2020 →