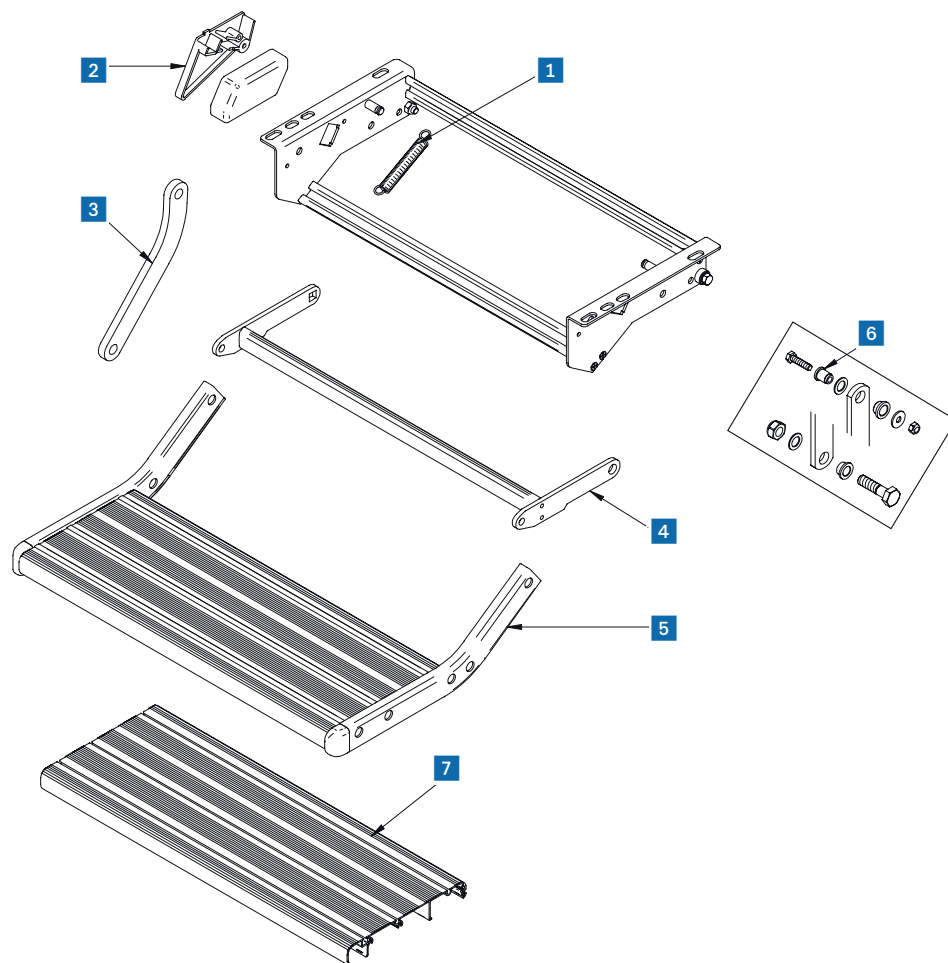


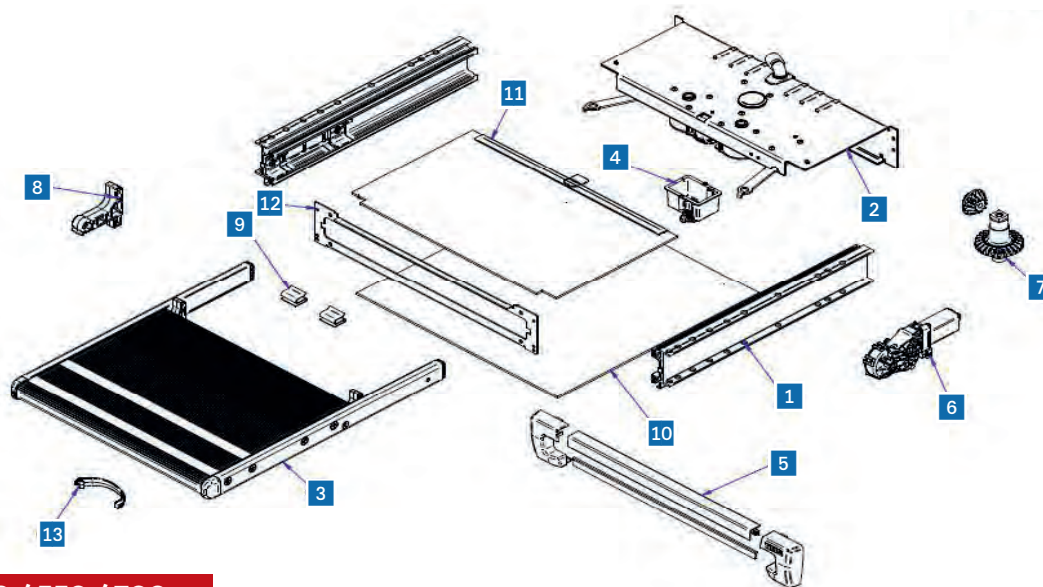
THULE[®]
SWEDEN

TRIGANO
SERVICE



Thule Step manuel

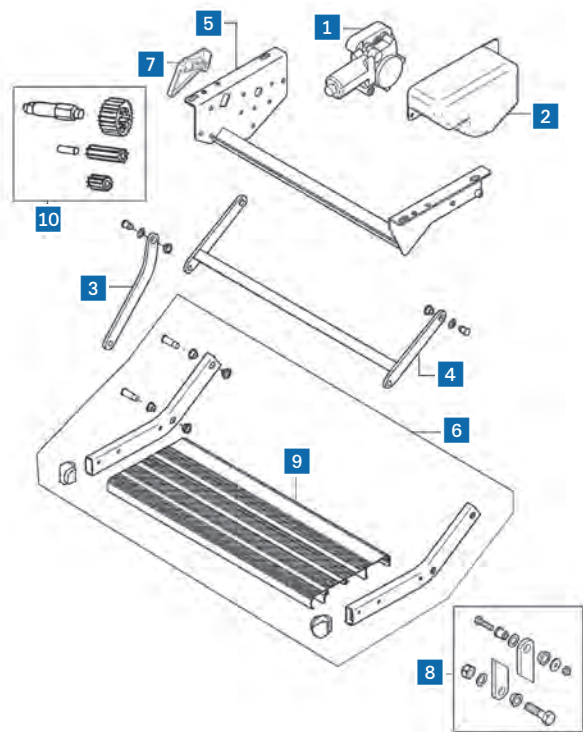
Référence	Désignation
1 X1500601966	Ressort
2 X1500601149	Carte de protection
3 X1500600420	Barre de maintien
4 X1500601433	Barre de liaison
5 X1500600426	Supports latéraux
6 X1500601153	Kit visserie
7 X308253	Marche 550



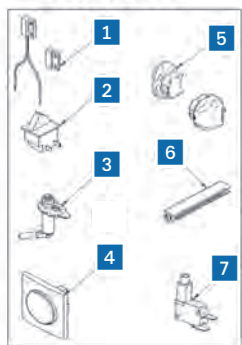
Slide-Out Step 12 V 400 / 460 / 550 / 700

Référence	Désignation	Cas d'emploi
X1500603377	Cadre coulissant	400
1 X1500603378	Cadre coulissant	460
X1500603379	Cadre coulissant	550
X1500603380	Cadre coulissant	700
X1500603236	Mécanisme d'ouverture	400
2 X1500603381	Mécanisme d'ouverture	460
X1500603229	Mécanisme d'ouverture	550
X1500603237	Mécanisme d'ouverture	700
X1500603382	Marche	400
3 X1500603383	Marche	460
X1500603384	Marche	550
X1500603385	Marche	700
4 X1500603129	Interrupteur d'alarme	Tous
X1500603386	Protection avant	400
5 X1500603387	Protection avant	460
X1500603388	Protection avant	550
X1500603389	Protection avant	700

Référence	Désignation	Cas d'emploi
6 X1500602744	Moteur 12 V	Tous
7 X1500602745	Kit de réparation pignon	Tous
8 X1500602746	Embouts	Tous
9 X1500602752	6 couvercles de protection du ressort de fixation	Tous
X1500603390	Protection inférieure	400
10 X1500603391	Protection inférieure	460
X1500603392	Protection inférieure	550
X1500603393	Protection inférieure	700
X1500603394	Protection supérieure + profil	400
11 X1500603395	Protection supérieure + profil	460
X1500603396	Protection supérieure + profil	550
X1500603397	Protection supérieure + profil	700
X1500603242	Plaque frontale	400
12 X1500603398	Plaque frontale	460
X1500603232	Plaque frontale	550
X1500603243	Plaque frontale	700
13 X1500603404	Crochet de sécurité	Tous



Accessoires



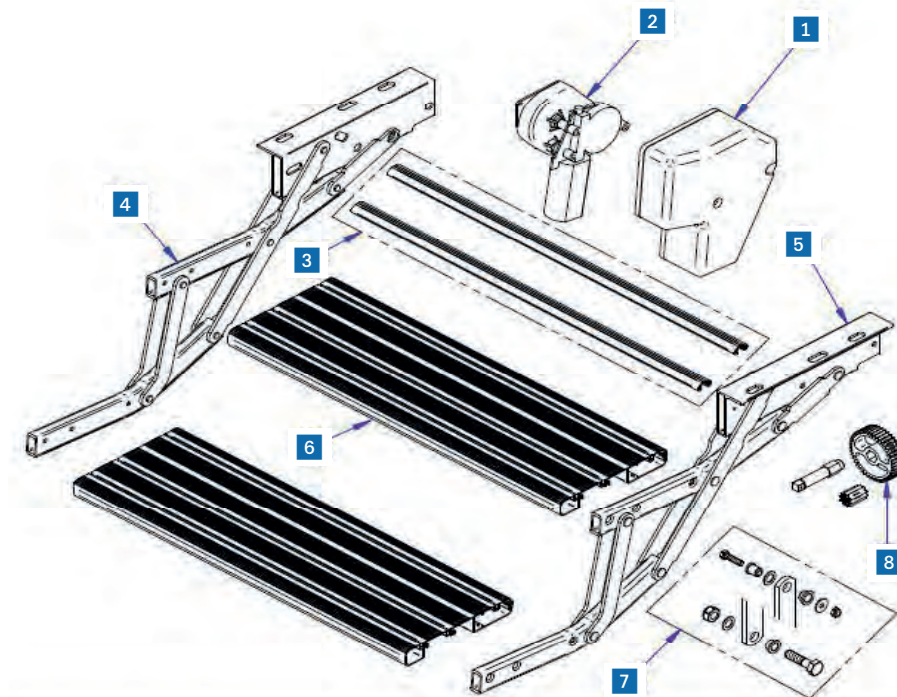
Thule Step 12 V simple marche

Référence	Désignation	Cas d'emploi
1 X1500600413	Moteur complet	Tous
2 X1500600415	Capot moteur	Tous
3 X1500600420	Barre de maintien	Tous
X1500600421	Barre de liaison	460
X1500600422	Barre de liaison	550
5 X1500600423	Cadre	460
X1500600424	Cadre	550
6 X1500600425	Marche avec supports latéraux	460
X1500600426	Marche avec supports latéraux	550
7 X1500601149	Embout	Tous
8 X1500601153	Kit de réparation rivet	Tous
X308251	Marche antidérapante	460
9 X308253	Marche antidérapante	550
10 X1500602974	Kit de réparation pignon	Tous

Accessoires

Référence	Désignation
1 X1500602761	Interrupteur de porte
2 X1500601921	Interrupteur d'alarme
3 X150060394	Alarme manuelle
4 X1500600404	Interrupteur de commande
5 X1500601378	Embouts
X1500602747	Embouts noirs nouvelle version
6 X1500600433	Bande caoutchouc rouleau de 3 m
7 X1500602669	Interrupteur d'alarme pour double marche

Thule Step 12 V double marche



Référence	Désignation	Cas d'emploi
1 X1500602675	Capot de moteur	
2 X1500602676	Moteur 12 V	
3 X1500602798	Cadre	553
X1500602677	Cadre	650
4 X1500602678	Support gauche	
5 X1500602679	Support droit	
6 X1500602799	Marches - Par 2	553
X1500602680	Marches - Par 2	650
7 X1500601154	Kit de réparation pour rivet	
8 X1500602282	Kit de réparation pour pignon	